

**DELICA
D:5**


**MITSUBISHI
MOTORS**
Drive your Ambition



本気で遊んで強くなる。

冒険や挑戦は、大人も子供もひとまわり遅くする。
行きたかったあの場所へ。もっと夢中になれるシーンへ。
そして仲間や家族の絆とともに。デリカD:5だから叶う思いがある。

Drive your Ambition

DELICA
D:5



DELICA D:5 車種サイトはこちら

PHOTO(表紙、P01-02) : DELICA D:5 P 8人乗り ベージュ内装 ボディカラー : ブラックダイヤモンド / グラファイトグレーメタリック(有料色)
●DELICA D:5 オリジナルナビ取付パッケージIIはメーカーオプション ●DELICA D:5 オリジナル10.1型ナビゲーションはディーラーオプション ●写真はイメージです。



一緒に頑張った経験は、きっと忘れない。

険しい道は、
真剣に向き合う厳しさを教えてくれる。
そして風の匂い、土の柔らかさ、満天の輝きも
肌で触れる本物の自然は、
感性を豊かに育んでいく。
デリカD:5とともに、
また家族の新しい物語がはじまる。

PHOTO : DELICA D:5 P 8人乗り ベージュ内装 ボディカラー : ブラックダイヤモンド/グラファイトグレーメタリック(有料色)
●DELICA D:5 オリジナルナビ取付パッケージIIはメーカーオプション
●DELICA D:5 オリジナル10.1型ナビゲーションはディーラーオプション ●写真はイメージです。





ドライビングへの安心と自信が、冒険へ駆り立てる。

水平に広がる見晴らしのよい視界、走り始めた瞬間に感じる堅牢なボディがステアリングを握り、アクセルを踏み込む安心感と自信を高めてくれる。そして精緻に磨き上げられた上質なインテリアに所有する喜びを感じる。

PHOTO : DELICA D:5 P 8人乗り ブラック内装 ボディカラー : ブラックダイヤモンド/グラファイトグレーメタリック(有料色)
 ●DELICA D:5 オリジナルナビ取付パッケージIIはメーカーオプション ●DELICA D:5 オリジナル10.1型ナビゲーション、ビルトインUSBポートはディーラーオプション
 ●画面はハメコミ合成 ●インテリア写真はカットボディによる撮影 ●写真はイメージです。



ALL WHEEL CONTROL

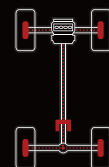
走りのすべてをかなえる、盤石のテクノロジー。

ドライバーの思い通りに走る、曲がる、止まる。ミニバンでありながら基本性能に一切妥協しない。あらゆる路面を力強くグリップするAWCの信頼の走りが、行動力をどこまでもサポートします。



4WD
Electronically Controlled

前後輪のトルクを適切に配分し、優れたトラクション性能を確保。



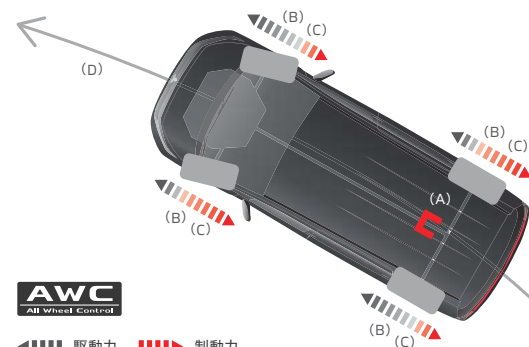
ASC
Active Stability Control

制動力とエンジン出力を制御し、走行中の横滑りと発進時のタイヤの空転を抑制。



ABS
Anti-lock Brake System

急ブレーキ時のタイヤロックを防ぐことで、ハンドル操作が可能。



(A) 電子制御4WDが前後輪へ駆動力を最適配分。
(B) ASCが走行中の横滑りと発進時のタイヤの空転を抑制。
(C) ABSが急ブレーキ時のタイヤロックを防ぎハンドル操作を確保。
(D) あらゆる路面で安定した走行性能とリニアなハンドリングを実現。
ASC = Active Stability Control ABS = Anti-lock Brake System

4輪のグリップを制御して、高度な操縦安定性を実現。

AWC [All Wheel Control]

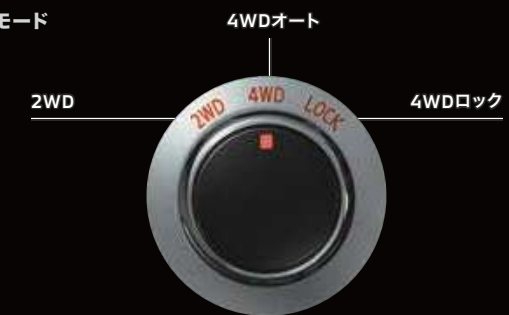
デリカD:5の4WDは、単に駆動力を4輪に伝えるだけの4WDではありません。すべてのタイヤのグリップ力を最大限に確保する、三菱自動車独自のAWC (All Wheel Control) 思想に基づいた4WDシステムです。デリカD:5は、ドライバーのハンドル操作に対して、エンジントルク、ヨーレートセンサーからの情報をもとに車両の走行状況を的確に判断する、緻密でレスポンスの高い電子制御4WDを搭載。いちだんとリニアリティの高い安定した走りへと進化しました。舗装路、ダート、雪道など路面状況を問わず優れた走行安定性を発揮し、アウトドアに挑む人たちの行動力を頼もしくサポートします。

走行シーンに合わせて3つのモードを選択。

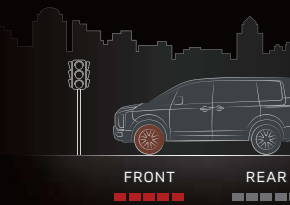
3つのドライブモード

日常の街中走行から、高速道路、滑りやすい雨や雪道の走行、さらに本格4WD走行まで、路面や運転条件に応じて、3つのドライブモードが選択できます。状況に応じて駆動力を最適配分する「4WDオート」。強力なトラクションが得られる「4WDロック」。燃費の良い「2WD」。各モードへの切り替えは、シフトレバー横に設けたダイヤル式のドライブモードセレクターで走行中でも簡単に行えます。

3つのドライブモード



【ドライブモード】2WD



▶ **市街地**
信号が多い街中など、燃費を優先して走ることができます。

▶ **郊外**
乾燥した舗装路を比較的低速で走る場合も、燃費を優先することができます。

【ドライブモード】4WDオート



▶ **高速道路**
直進やコーナーはもちろん、雨天や風が強い時も、より高い走行安定性を発揮します。

▶ **ウェット路・ワインディング路・雪道**
濡れて滑りやすい路面やワインディング路、さらに丘雪路、アイスバーンで、より高い走行安定性を発揮します。

【ドライブモード】4WDロック



▶ **深雪路**
雪をかき分ける路面で、より高いスタック脱出性を発揮します。

▶ **ラフロード**
未舗装路や荒れたラフロード、脱出時など、より高いトラクション性能を発揮します。

2WD :

前輪のみで走行するモード。街中の舗装路を走行する場合など、低燃費と軽快な走りを実現します。

4WDオート :

路面状況や走行条件に応じて、前後輪への駆動力を最適配分。横風の強い高速道路や濡れた路面、雪道でも、優れた走行安定性を発揮します。

4WDロック :

悪路走行や雪道、登坂路などの滑りやすい路面状況において、4WDオートより高めに後輪へ駆動力を配分して強力な直進性、優れた走破性を発揮します。

●雪道など実際の走行時には、冬用タイヤを装備するなど十分注意してください。

PERFORMANCE

より高く、もっと奥へ。行きたい場所へ行ける技術。

その先の美しい風景へ。あの急坂を登った目的地へ。ラフロードや深い雪道も越えて、行きたかった場所を目指す。デリカD:5の逞しい走破性能が新たなステージへとあなたを導きます。

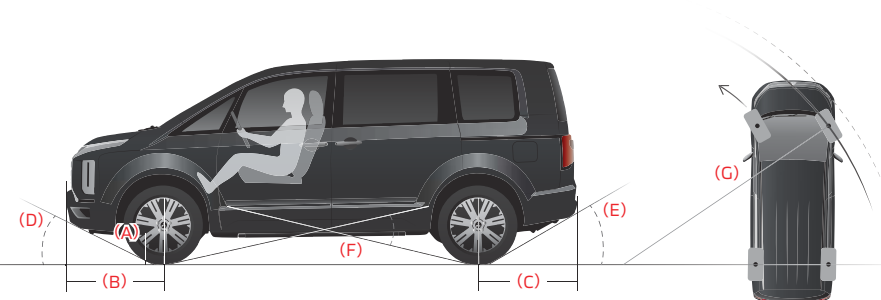


1 デリカの伝統を継承する高い走破性能を確保。

グランドクリアランス

デリカD:5は、アウトドアでの機動力を確保するために4WD性能とともに、ラフロードに踏み込んだ際に確かな走破性を実現するボディ形状にもこだわり続けてきました。悪路で障害物を乗り越えて通過するためのアプローチアングル[21.0°]*、ランブブレークオーバーアングル[16.5°]*、ディパーチャーアングル[23.0°]*、最低地上高(185mm)を実現。ラフロードでも高い走破性能を発揮します。

- ▶ アプローチアングル：前方の障害物を前輪が乗り越えられる角度。
- ▶ ランブブレークオーバーアングル：乗り越えた障害物がアンダーボディーに接触せずに越えられる角度。
- ▶ ディパーチャーアングル：リヤバンパーなど後輪より後ろの車体が障害物に接触せずに越えられる角度。



- (A) 最低地上高 185mm
- (B) フロントオーバーハング 940mm*
- (C) リヤオーバーハング 1010mm*
- (D) アプローチアングル 21.0°*(15.0°)
- (E) ディパーチャーアングル 23.0°*(21.0°)
- (F) ランブブレークオーバーアングル 16.5°*(16.5°)
- (G) 最小回転半径 5.6m

* 社内測定値 () 内は DELICA D:5 URBAN GEAR

2 横滑りを抑制して、優れた走行安定性を提供。

アクティブスタビリティコントロール [ASC]

滑りやすい路面や急なハンドル操作による横滑りなど、車両の不安定な動き・車輪のスリップを抑制し優れた走行安定性を発揮します。

- ▶ スタビリティコントロール機能：車両に搭載された各センサーによって横滑りなどの不安定な動きを感知すると、4輪のブレーキ、エンジン、4WDシステムを自動的にコントロール(統合制御)。例えばコーナリングの際、急なハンドル操作を行ったり、路面が滑りやすい時でも、車両の動きを安定させて走行中の安全を支援します。
- ▶ トラクションコントロール機能：雪道などのスリップしやすい路面で発進する際、駆動輪のスリップを感知すると、スリップした車輪にブレーキをかけるとともに、エンジン、トランスミッションを自動的にコントロール(統合制御)。スムーズな発進加速を可能にします。さらに、4WD走行時は低速時からトラクションコントロール制御を行います。

ASC = Active Stability Control

3 乗員や積載量に応じて制動力を安全にコントロール。

ABS (EBD付)

滑りやすい路面や高速走行中の急ブレーキ時、タイヤロックによって起こりやすい横滑りを防ぎ、安定した車体姿勢の確保、およびハンドル操作による障害物の回避を容易にするブレーキシステムです。また、乗員や積載量に応じて、制動力を配分するEBDを搭載し、状況に応じて適切な制動力を確保。さらに、ペダル踏力・踏み込み速度感応型のブレーキアシスト機構を採用し、緊急ブレーキ時、ブレーキペダルを強く踏み込めないドライバーでもより大きなブレーキ力を得られます。

ABS = Anti-lock Brake System
EBD = Electronic Brake-force Distribution (電子制御制動力配分装置)

4 坂道発進の安全・安心をサポート。

ヒルスタートアシスト [HSA]

坂道発進の際、傾斜を感知し、車両のずり下がりを約2秒間抑制。後続車との車間距離が詰まった場合の坂道発進でも、ブレーキからアクセルへの踏み替えが安心して行えます。

HSA = Hill Start Assist
●ヒルスタートアシストは、あくまでもドライバーのブレーキ操作や運転操作を補助するシステムです。道路状況にあった安全運転をお願いします。

PHOTO：DELICA D:5 P 8人乗り ベージュ内装 ボディカラー：ブラックダイヤモンド/グラファイトグレーメタリック(有料色)
●DELICA D:5 オリジナルナビ取付パッケージIIはメーカーオプション ●DELICA D:5 オリジナル10.1型ナビゲーション、リヤアンダーガーニッシュ、マッドフラップ(レッド)、サイドステップ(右側用)はディーラーオプション ●写真はイメージです。

●ASC、ABSは、あくまでもドライバーのブレーキ操作や運転操作を補助するシステムです。カーブ等の手前では十分な減速が必要であり、無理な運転では制御できません。安全運転をお願いします。

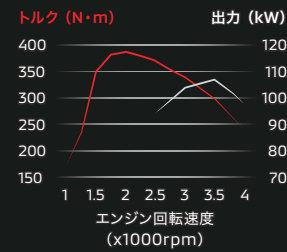
ENGINE & TRANSMISSION

クリーンディーゼル×ミニバン。その信念と価値。

パワフルかつ環境に優しいクリーンディーゼルを搭載。そのビッグトルクを8速スポーツモード A/Tが滑らかにつなぐ。デリカのDNAは継承され、そして進化していきます。

> 2.2L コモンレール式DI-D クリーンディーゼルターボエンジン

最高出力(ネット)
107kW/3500rpm
最大トルク(ネット)
380N・m/2000rpm



Max. TORQUE **380** N・m / 2000rpm

JC08モード

燃料消費率(国土交通省審査値)*1 **13.6** km/L

WLTCモード

燃料消費率(国土交通省審査値)*1*2 **12.6** km/L

市街地モード 10.1 km/L
郊外モード 12.6 km/L
高速道路モード 14.1 km/L

平成27年度燃費基準
+20%達成



1 ビッグトルクが走りの楽しさとゆとりを生む。

2.2L コモンレール式DI-D クリーンディーゼルターボエンジン

圧倒的な走破性能を継承しつつ、走りの質感を磨き上げるために、フリクションの大幅低減、燃焼室の変更、次世代燃料インジェクターの搭載など主要機構を改良。そしてエンジンを構成する部品の約5割を新規部品に変更*することで、主運動系の重量について約17%の軽量化*を達成。これらにより、最大トルクを380N・mへ高め、力強さとレスポンスを向上するとともに、滑らかで上質なディーゼルエンジンを実現しました。加えて、排出ガスをクリーンに浄化する「尿素SCRシステム」を三菱自動車として初採用。新世代のディーゼルエンジンとして優れた環境性能も確保しています。

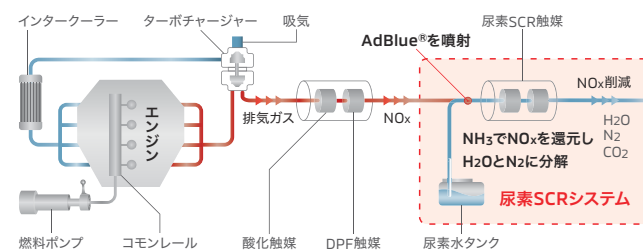
DI-D = ダイレクト・インジェクション・ディーゼル
* 2018年4月発売 デリカD:5 ディーゼルエンジンとの比較

尿素SCRシステム：

尿素SCRシステムは、尿素水溶液である「AdBlue®」を使ってディーゼルエンジンが排出する窒素酸化物(NOx)を浄化するシステムです。低燃費と高出力を両立し、クリーンな排出ガスを実現します。

SCR = Selective Catalytic Reduction(選択還元触媒)
●AdBlue®はドイツ自動車工業会(VDA)の登録商標です。

【4N14エンジン システム図】



*1 燃料消費率は、定められた試験条件での値です。お客様の使用環境(気象・渋滞等)や運転方法(急発進・エアコン使用等)に応じて燃料消費率は異なります。*2 WLTCモードは、市街地、郊外、高速道路の各走行モードを平均的な使用時間配分で構成した国際的な走行モードです。市街地モード：信号や渋滞等の影響を受ける比較的低速な走行を想定したモードです。郊外モード：信号や渋滞等の影響をあまり受けない走行を想定したモードです。高速道路モード：高速道路等での走行を想定したモードです。

2 ビッグトルクを思いのままに使いこなせるトランスミッション。

8速スポーツモード A/T

デリカD:5が搭載するクリーンディーゼルターボエンジンの魅力である、わずか2000回転で発揮される最大トルク(380N・m)。この気持ち良いほどの力強さをあらゆる走行シーンで高効率に活かすために、8速スポーツモード A/Tを採用しました。多段化に伴い変速比幅を広げながらクロスレシオ化されたギヤは、1速で約8%ローギヤード化*、トップギヤでは約18%ハイギヤード化*を実現。トータルで約27%のワイドレシオ化*を達成しています。さらに制御プログラムも大きく進化。これにより、つねに最適な回転域をキープできるので、発進はもちろん、登坂や追い越しまで、力強くゆとりのある加速を実感できるとともに、低燃費にも貢献しています。

* 2018年4月発売 デリカD:5 6速スポーツモード A/Tとの比較

パドルシフト：

ステアリングから手を離さず指先で素早く軽快なシフトチェンジができるパドルシフト操作で、8速スポーツモードのスポーティな走りが楽しめます。

低燃費と環境に貢献するアイドリングストップ。

オートストップ&ゴー(AS&G)

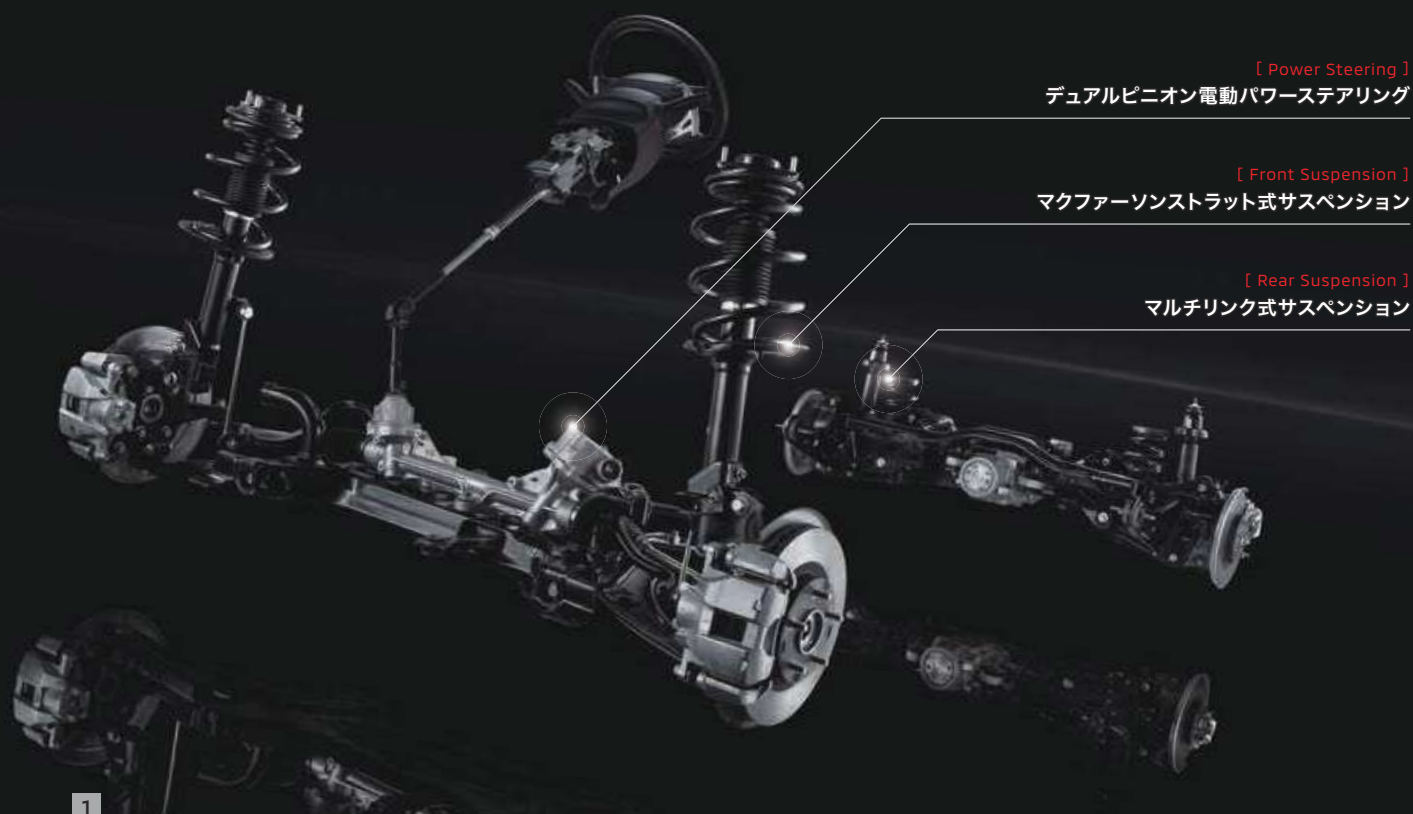
アイドリングストップ機能「オートストップ&ゴー(AS&G)」が、信号待ちや渋滞の際に、自動的にエンジンをストップ。燃料消費や排出ガスを削減します。

●オートストップ&ゴー(AS&G)は、状況に応じて作動条件が異なります。OFFスイッチも備えています。実際の走行時には必ず取扱説明書をご確認ください。

BODY & CHASSIS

端々から感じる剛性。隅々まで行き届く快適性。

高剛性ボディとしなやかなサスペンション。走りへのこだわりを込めたシャシー構造が生み出すのは、安心感につつまれたハンドリングと快適な居住性。その価値は、乗る人すべての満足につながっています。



[Power Steering]
デュアルピニオン電動パワーステアリング

[Front Suspension]
マクファーソンストラット式サスペンション

[Rear Suspension]
マルチリンク式サスペンション



Rib Bone Frame



1 思いのままの走りや疲労感の軽減を実現。

サスペンション

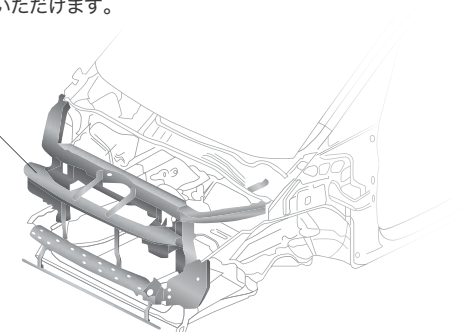
思いのままに走る楽しさ、長距離を走っても疲れにくい走行安定性。これらを実現するために、デリカD:5はミニバンの領域を超えるハンドリング性能を目指しました。フロントサスペンションは、ステアリングを切った時のスムーズな応答性と滑らかな動きを追求。コーナリング時に高い追従性能とハンドリング性能を発揮します。リアサスペンションは、ダンパーサイズを大径化した上で、ダンパーとスプリングの特性を最適化。車体の上下動を最小限に抑えつつも、小さなショックは吸収することで、悪路走破性と乗り心地を高いレベルで両立しています。

2 操縦安定性と快適さをもたらすボディ。

堅牢ボディ

「リブボーンフレーム」と名付けられた、ほ乳類の肋骨のような環状骨格構造を採用。A・B・Cピラーとルーフの結合やテールゲート開口部全周を閉断面骨格とし、さらに大型のクロスメンバーを配置して優れたボディ剛性を確保しています。これにより、荒れた路面や高速のコーナリングでも車体がねじれず、安心感のある操縦安定性を実現するとともに、衝突時の安全性も高めています。さらにフロント周りのボディを強化することで、いちだんとボディ剛性を向上。ドライバーのステアリング操作にリニアに反応する、気持ちの良いハンドリング性能を実感いただけます。

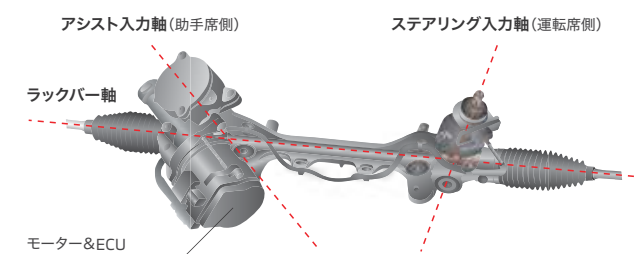
フロント周りのボディ剛性強化
フロントエンド周辺の剛性を強化し、
操縦安定性と乗り心地を向上。



3 運転のしやすさと、しっかりとした操舵感を実現。

デュアルピニオン電動パワーステアリング

デュアルピニオン電動パワーステアリングを採用。低速時の取り回しが軽快になり、狭い道や車庫入力で、運転のしやすさを実感できます。また、デュアルピニオン機構とすることでモーターをタイヤに近い位置に搭載。これにより、ステアリングの切り始めからしっかりとした手応えが得られ、中高速域では狙い通りのコーナリングを実現します。



4 ダイナミックなデザインと空力特性を追求。

空力性能

デリカD:5のエクステリアデザインは、コンピューター解析と風洞実験を繰り返し行って、躍動感あふれる造形と優れた空力特性を追求しました。フロントの力強いダイナミックシールドデザイン、そして絞り込まれた車体後部のデザイン。これらは、フロントからリアへ車体側方を流れる空気のエアロダイナミクス効果を発揮しています。

5 操縦安定性と走破性を向上。

18インチ大径タイヤ + アルミホイール

オールシーズンで幅広いグリップ性能を発揮するマッド&スノータイヤを装着。また18インチアルミホイールは、切削光輝処理を施した硬質かつモダンなデザインです。

[標準装備] P、G-Power Package、G
●URBAN GEARはデザインが異なります。P36をご参照ください。

「あなたの安心、未来ドライブ」三菱 e-Assist (運転支援機能)

事故の危険を検知してお知らせ。さらに被害を予防・回避・軽減できるようサポート。

三菱e-Assistはできる限り事故被害を減らし、安全な運転をサポートするためのテクノロジーです。



デリカD:5は、「衝突被害軽減ブレーキ(AEBS)認定制度」認定車です。

衝突被害軽減ブレーキ(AEBS)認定制度とは、運転者の安全運転を支援する機能を備えた「安全運転サポート車(サポカー/サポカーS)」の普及啓発の一環として、走行中または停止中の車両に対する衝突被害軽減ブレーキ等が一定の性能を有していることを国土交通省が認定する制度です。

AEBS = Advanced Emergency Braking System



デリカD:5は、「ペダル踏み間違い急発進抑制装置(PMPD)認定制度」認定車です。(前方のみ)

ペダル踏み間違い急発進抑制装置(PMPD)認定制度とは、高齢運転者による交通事故防止対策の一環として、停止中の車両に対するペダル踏み間違い急発進抑制装置等が一定の性能を有していることを国土交通省が認定する制度です。

PMPD = Pedal Misapplication Prevention Device



デリカD:5は、「サポカーS ワイド」対象車です。

セーフティ・サポートカーS ワイド(サポカーS ワイド)は安全運転をサポートする先進技術を搭載したクルマです。高齢運転者を含めたすべてのドライバーによる交通事故の発生防止・被害軽減対策の一環として、国が推奨する新しい自動車安全コンセプトです。

デリカD:5(3DA-CV1W)の先進安全装備
[全車標準装備]

- 衝突被害軽減ブレーキシステム[FCM] *対車両/対歩行者
- 誤発進抑制機能(前進時)
- 車線逸脱警報システム[LDW]
- オートマチックハイビーム[AHB]

●FCM、誤発進抑制機能(前進時)、ACC、LDW、BSW/LCA、RCTAは、対象物、交通(急な割り込みなど)、天候(雨・雪など)、道路状況(連続するカーブなど)などの条件によっては正常に作動しない場合があります。●FCMは、前方車両と歩行者に対して作動します。二輪車などは作動対象ではありませんが、状況によって作動する場合があります。●誤発進抑制機能(前進時)は、進行方向の障害物を検知している場合に作動します。二輪車・歩行者などは作動対象ではありませんが、状況によって作動する場合があります。車両の停止状態を保持する機能

1 危険を判断し衝突の被害を軽減。

衝突被害軽減ブレーキシステム [FCM]

レーザーレーダーとカメラ、電波式レーダーを用いて前方の車両や歩行者との距離や相対速度を監視します。衝突する危険性があると判断した時に、警報ブザーやインフォメーション画面表示で注意を促し、ブレーキ制御を自動的に作動させて衝突回避または衝突被害の軽減をアシストします。

【A】衝突の危険を検知した場合は、警報ブザーと警告表示でブレーキペダル操作を促します。

【B】衝突の危険性が高いと判断した場合は、ブレーキ制御を自動的に作動させて減速し衝突の回避をアシストします。【C】衝突が避けられないと判断した場合は、ブレーキ制御を自動的に作動させて衝突被害の軽減をアシストします。

FCM = Forward Collision Mitigation system

●衝突被害軽減ブレーキは、前方車両に対しては自車速が約5km/h以上、歩行者に対しては自車速が約5～約65km/hのときに作動します。●停止保持機能がないため、停止後、約2秒でブレーキは解除されます。停止を続ける場合は、ブレーキペダルを踏んでください。●ハンドル操作やアクセル操作による回避行動を行っているときは、作動しない場合があります。

2 踏み間違いなどの操作ミスをフォロー。

誤発進抑制機能(前進時)

レーザーレーダーにより前方に車両や壁等の障害物を検知している状態で、踏み間違いなどの操作ミスによってアクセルペダルを素早く、強く踏み込んだ場合、警報ブザーとメーター表示で注意を促します。さらにエンジン出力を抑制し発進をゆるやかにすることで、衝突被害の軽減をアシストします。

●エンジン出力抑制は、約5秒間作動します。車速0～約10km/hの範囲で作動します。

●車速約10km/h以下で障害物に近づくと、警報ブザーとメーター表示で注意を促します。●ハンドル操作やアクセルペダル操作による回避行動を行っているときは、作動しない場合があります。

3 先行車の加速・減速・停止に対応して追従走行をサポート。

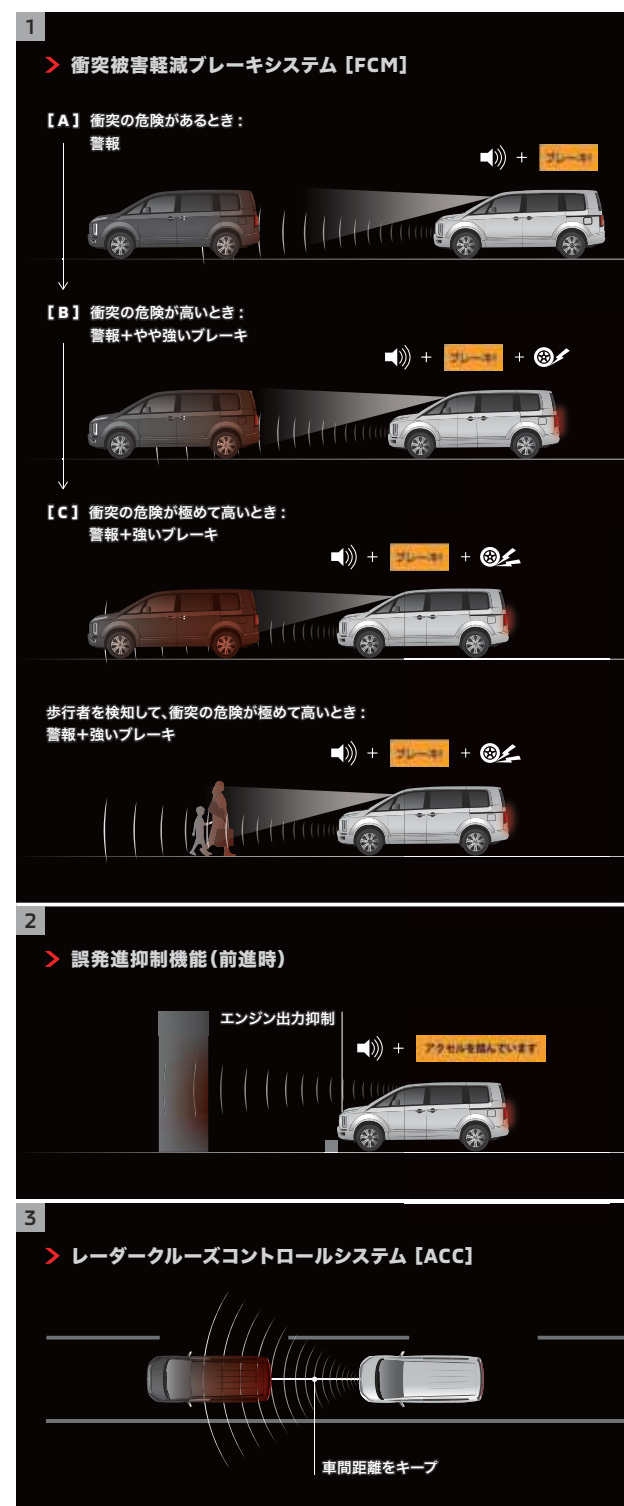
レーダークルーズコントロールシステム [ACC]

電波式レーダーで認識した先行車の加速・減速・停止に対応して追従走行をサポート。4段階から任意に設定した車間距離を保ちながら、任意に設定した速度を上限に走行します。先行車が停止した時は自車も停止して一定時間停止状態を保持、先行車が発進した時はドライバーによるアクセル操作またはスイッチ操作により発進し、追従走行を再開します。発進・停止を繰り返す状況でドライバーの負担を軽減します。

ACC = Adaptive Cruise Control

●先行車追従機能は、約30km/h未満で走行中でも作動し、先行車がいなくなった場合、設定速度まで加速します。

はありませんので、周囲の状況に応じてブレーキペダルを踏んでください。●ACCは、先行車両に対して作動します。二輪車・歩行者などは作動対象ではありませんが、状況によって作動する場合があります。●FCM、誤発進抑制機能(前進時)、ACCは、ドライバーの安全運転を前提としたシステムであり、運転操作の負担や衝突被害を軽減することを目的としています。システムの検知性能・制御性能には限界があるため、このシステムに頼った運転はせず、常に安全運転を心がけてください。



BASIC SAFETY

万ーのために、考え抜いた安全性能を。

衝突安全強化ボディ、SRSエアバッグをはじめとする万ーの衝突の際に傷害を低減する衝突安全への取り組み。そして、安全運転のための視界確保やブレーキ操作のサポートなど。万ーのために、考え抜いた安全性能を提供します。

4 車線を外れそうになると警報で注意を喚起。

車線逸脱警報システム [LDW]

フロントガラス上方に装着したカメラにより、前方の車線位置を監視。車線を外れそうになると、警報ブザーとインフォメーション画面表示でドライバーに注意を促します。

LDW = Lane Departure Warning

●車速約60km/h以上で作動します。●ターンレバーをONからOFFにした後、約7秒間はLDWの作動を停止します。●狭い車線幅では、LDWの作動を一時停止させます。

5 対向車を検知しハイ・ロービームを自動切り替え。

オートマチックハイビーム [AHB]

周囲の明るさや対向車を検知し、状況に合わせて、自動的にハイビームとロービームを切り替えることにより、遠方視認性を高めるとともに、切り替え忘れや手動操作の煩わしさを軽減します。

AHB = Automatic High Beam

●道路状況および天候状態などによっては、ご利用になれない場合があります。

6 斜め後方からの接近車両を検知して注意を喚起。

後側方車両検知警報システム(レーンチェンジアシスト機能付) [BSW/LCA]

リヤの電波式レーダーが、死角になりやすい斜め後方・隣レーン後方からの接近車両を検知し、ドアミラーインジケータの点灯で存在を告知。その状態で車両のいる方向にウインカーを出すと警報ブザーとドアミラーインジケータの点滅でより強く注意を促します。

【標準装備】 P、URBAN GEAR P Edition

【メーカーオプション】 G-Power Package、URBAN GEAR G-Power Package

BSW = Blind Spot Warning / LCA = Lane Change Assist

●前進時、車速約10km/h以上で作動します。●BSW/LCAは、あくまでもドライバーの運転操作や視界を補助するためのシステムです。車線変更をする際には、非装着車と同様に、必ずドライバー自身が周囲の安全確認や状況確認を行ってください。

7 後退時に斜め後方の車両を検知して注意を喚起。

後退時車両検知警報システム [RCTA]

リヤの電波式レーダーにより、死角になりやすい斜め後方の車両を検知。駐車場などで後退して出庫する際に接近車両を検知すると、警報ブザー、インフォメーション画面表示、ドアミラーインジケータの点滅で注意を促します。

【標準装備】 P、URBAN GEAR P Edition

【メーカーオプション】 G-Power Package、URBAN GEAR G-Power Package

RCTA = Rear Cross Traffic Alert

●Rレンジをセレクトし、車速0～約18km/h、接近車両の速度約7km/h以上で作動します。●RCTAは、あくまでもドライバーの運転操作や視界を補助するためのシステムです。道路状況および天候状態などによっては、ご利用になれない場合があります。後退出庫をする際には、非装着車と同様に、必ずドライバー自身が周囲の安全確認や状況確認を行ってください。

●BSW/LCA、RCTAは、後側方車両に対して作動します。小型の二輪車・歩行者などは作動対象ではありませんが、状況によって作動する場合があります。●LDW、BSW/LCA、RCTAは、ドライバーの安全運転を前提としたシステムであり、運転操作の負担や衝突被害を軽減することを目的としています。システムの検知性能・制御性能には限界があるため、このシステムに頼った運転はせず、常に安全運転を心がけてください。



全方位で高い衝突安全性能を確保。

衝突安全強化ボディRISE(ライズ)

三菱自動車独自の衝突安全強化ボディRISE。高エネルギー吸収構造と高耐力キャビン構造で、全方向の高い衝突安全性を確保します。

衝突時に歩行者傷害を低減。

歩行者傷害軽減ボディ

歩行者頭部の傷害を低減するためボンネット部やポジションランプなどにエネルギー吸収構造を採用しています。また、歩行者の脚部の傷害を低減するエネルギー吸収構造をバンパーフェースなどに採用。歩行者に対する安全性を追求しています。

真上から見下ろしているような映像で駐車をサポート。

マルチアラウンドモニター

4つのカメラで車両の前後左右方向の映像を映して、ルームミラーのモニター画面に表示。死角になりがちな周囲の安全確認をサポートすることができます。視界が悪い交差点や狭い路地の運転も安心です。さらに、真上から見下ろしている感覚で周囲を確認できる機能も搭載しているので、車庫入れをスムーズにサポートします。また、DELICA D:5 オリジナル10.1型ナビゲーション(ディーラーオプション)を装着すれば、大型のナビ画面に表示することも可能です。

【標準装備】 P、URBAN GEAR P Edition

【メーカーオプション】 G-Power Package、G、URBAN GEAR G-Power Package、URBAN GEAR G

●視野範囲はイメージです。実際の視野範囲とは異なる場合があります。

●マルチアラウンドモニターは、あくまでドライバーの運転操作や視界を補う機構です。

安全の確認や周囲の状況確認は、必ずドライバー本人が行いながら十分に注意して運転してください。

●カメラ映像は、ディーラーオプションのDELICA D:5 オリジナル10.1型ナビゲーションおよびマルチアラウンドモニター接続ケーブル装着の場合、ナビ画面またはルームミラー内の画面に表示されます。非装着の場合は、ルームミラー内の画面に表示されません。



ドアを閉めた瞬間から実感できる快適さを。

そこは、乗る人すべてをもてなす空間。気密性が高く、移動の疲れを軽減する静粛性や肌触りまで大切にしたいインテリアなど。機能性とともにも人の感覚に寄り添う快適さを提供します。



1 ロングドライブの疲労を軽減する配慮。

静粛性

車体の細部にわたり遮音素材と吸音素材を効果的に配置することでエンジン音や風切り音、ロードノイズを低減するとともに、走行時・停車時の遮音性能を向上。ドアを閉めた瞬間から実感できる心地よい静粛性は、ロングドライブの疲労を軽減するとともに、移動する時間の快適さを高めます。さらに、室内の静粛性をいちだんと高めるフロアマット(吸・遮音機能付)をディーラーオプションで用意しています。

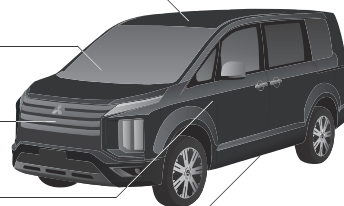
ヘッドライニング防音対策

フロントガラス遮音性対策

前方防音対策

側方防音対策

フロア防音対策



2 肌触りの質感にもこだわったインテリア。

【A】ソフトパッドアトリム(ステッチ付)

【B】木目調アクセントパネル(サバ空)

人が触れやすいインパネやドアトリムのアームレスト周りにはソフト素材を採用。丁寧にステッチを施すとともに、サバ空の質感を再現した木目調のアクセントパネルを随所に配しました。肌触りの質感までこだわり抜いたインテリアは、そこに居るだけで寛げる心地よい空間を演出しています。

3 寒い朝もすぐに心地よいぬくもりを。

運転席・助手席シートヒーター

運転席と助手席のシートクッションとシートバックをすばやく温め、寒い朝もすぐに快適に走り出すことができます。

[標準装備] P、G-Power Package、URBAN GEAR P Edition、URBAN GEAR G-Power Package
[メーカーオプション] G、URBAN GEAR G

4 寒さで凍える手を温める。

ステアリングヒーター

寒い日の朝や、冬のアクティビティを終えて移動する際など、凍えた手をステアリングヒーターがすぐに温めてくれます。

[標準装備] P、G-Power Package、URBAN GEAR P Edition、URBAN GEAR G-Power Package
[メーカーオプション] G、URBAN GEAR G

5 乗る人すべてに快適な空調を。

左右独立温度コントロール式フルオートエアコン&リヤマニュアルクーラー

外気温や車内温度に応じて、温度や風量などを自動制御。左右独立温度コントロールにより、同乗者に合わせて快適な空調を実現します。地球温暖化に配慮した新冷媒HFO-1234yfを採用。また後席は、暖房の効きを高め寒冷地でも十分な温かさを確保するとともに、リヤマニュアルクーラーを装備しました。

6 柔らかい照明で寛ぎの時を。

リラク্সルームイルミネーション

レディッシュオレンジのLED照明をインパネダウンライト、フロアコンソール後方に採用。さらにPには、ルーフビームガーニッシュ(天井照明)*を装備。落ち着いた灯りがキャビンを上質に演出します。

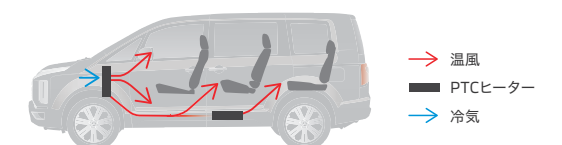
* [標準装備] P

暖房の効きをヒーターがサポート。

スタートアップヒーター

エンジン始動直後などまだ水温が低い時、暖房性能を向上させるために、ユニット内にPTCヒーターを採用。

PTC = Positive Temperature Coefficient



ゆとりある積載量が、多様なシーンで思いを叶える。

ミニバンならではの広いスペースをもっと使いやすく。ワンタッチ電動スライドドア、エレクトリックテールゲートの開閉やキーロック操作、電動サイドステップまで、多様なシーンをサポートする機能性を高めています。



1 クローズ&ロック機構がついてさらに便利。

- 【A】運転席側/助手席側ワンタッチ電動スライドドア
(クローズ&ロック機構、電動開閉機構、セーフティ機構)
- 【B】エレクトリックテールゲート
(クローズ&ロック機構、電動開閉機構、
イージークローザー機構、セーフティ機構)

荷物を両手に抱えている時や、雨の日などに便利な電動スライドドアとエレクトリックテールゲート。キーレスオペレーションキーを携帯していれば、ドアロックが施錠している状態でもワンタッチスイッチを長押しすることで電動スライドドアを開閉することができます。エレクトリックテールゲートは、オープンスイッチ/クローズスイッチを押すだけで開閉できます。さらにスイッチを2度押しすることで、クローズ&ロック機構により電動でドアが閉まると同時に施錠が完了。キー操作の手間を簡単にしています。また開閉時に障害物に当たると自動的に反転するセーフティ機構が付いているので安心です。

運転席側/助手席側ワンタッチ電動スライドドア：
Mは助手席側のみ標準装備

エレクトリックテールゲート：

【標準装備】 P、G-Power Package、URBAN GEAR P Edition、
URBAN GEAR G-Power Package

※開め切り開閉になると、イージークローザーが作動するので、セーフティ機構は働かなくなります。
指などはさまないようご注意ください。

2 家族みんなの乗り降りをスムーズに。

電動サイドステップ(LEDステップ照明付)

助手席ドア/助手席側スライドドアの開閉と連動して作動する電動サイドステップです。ステップから車内フロアまでの段差*1を低減。小さなお子様やお年寄りをはじめ、家族みんなの乗り降りをやさしくサポートします。夜間や暗所ではLEDライトが足元を照射。また最低地上高や対障害角度に影響ないように設計されています。

【標準装備】 P、G-Power Package、URBAN GEAR P Edition、
URBAN GEAR G-Power Package
※P、G-Power Packageはレスオプションも選択できます。

*1 地上高：前席中央210(190)mm、後席中央220(200)mm ()内はURBAN GEAR 社内測定値
●ステップサイズ：長さ1,426mm×奥行き150mm。
●安全機構として、半ドアでステップが出たままの状態で行った場合でも、車速を感知し自動でステップを格納する「車速感知格納機能」、ステップが作動中に縁石等に当たった場合に自動で反転する「過負荷反転機構」付。
●縁石や段差の大きな場所では路面等と干渉する場合がありますのでご注意ください。
●機械式立体駐車場(タワー駐車場)や、横置き型ロック装置やフラットロック装置等、板が踏ね上がってくるタイプのコイン駐車場では作動させないでください(ON/OFFスイッチ付)。詳しくは取扱説明書をお読みください。
●ディーラーオプションの電動ロングステップ(LED照明付)とは仕様異なります。

携帯しているだけでキー操作が可能に。

キーレスオペレーションシステム/エンジンスイッチ

キーレスオペレーションキーを携帯しているだけで、その都度キーを取り出さなくてもドアやテールゲートの施錠・解錠ができます。さらにエンジンの始動・停止もエンジンスイッチをプッシュするだけで可能です。

※電池切れなどでキーの検出ができない場合は、キーでエンジンスイッチに触れることで、エンジンの始動や電源モードの切り替えが可能。

ワンタッチスイッチ：

キーレスオペレーションキーを携帯し、ワンタッチスイッチを押す(テールゲートの場合は、オープンスイッチを押す)だけで解錠。施錠はキーレスオペレーションキーのロックスイッチを押すだけです。さらに電動スライドドア、エレクトリックテールゲートには、施錠の予約ができるクローズ&ロック機構を搭載しています。

スイッチ操作で作動可能。

電動パーキングブレーキ

スイッチを引き上げることでパーキングブレーキが作動し、押すことで解除できる電動パーキングブレーキ。

走行中のドアロック忘れをサポート。

車速感知オートドアロック(衝撃感知ドアロック解除システム付)

車速が約20km/hに達したら、自動ですべてのドアとテールゲートを施錠。小さなお子様と同乗した際のドアロックを忘れずにできるので安心です。また、事故などで衝撃を感知すると、すべてのドアとテールゲートが解錠します。
※衝撃の度合いや事故状況によっては作動しないこともあります。

天候の変化にもスムーズに対応できる。

雨滴感知オートワイパー

フロントウインドシールドのガラス表面の雨滴を検出し、雨量に合わせて間欠作動をおこなうほか、LO/HIのワイパー速度を自動で切り換えます(雨量の検出感度をコラムスイッチのダイヤルで変更できます)。

ペダルから足を離しても停止状態を維持。

ブレーキオートホールド

ブレーキオートホールドスイッチをONにしておくと、ブレーキを踏んで停車したときにブレーキペダルから足を離しても停車状態を維持することができます。

SEAT ARRANGEMENT & STORAGE SPACE

この大きな空間を使いこなして、楽しさを広げる。

アクティビティを楽しむこだわりの道具を積む。家族でゆったり寛いでロングドライブを楽しむ。8人乗り、7人乗り、それぞれの個性にあわせて使いこなせば、楽しさも広がります。



1 2つのフラットモードに対応。

6:4分割ベンチシート(8人乗り)*

8人乗りのセカンドシートは、6:4分割ベンチシートを採用。リクライニング&リラックスモード、センターアームレスト、運転席側・助手席側ウォークイン機構、チップアップ機構を装備。さらにフロントシート+セカンドシートによるフラットモード、セカンドシート+サードシートによるフラットモードを活用して車中泊など長時間ゆったりと過ごせます。* URBAN GEAR P Editionを除く。

2 上質な寛ぎのひとつときを。

キャプテンシート(7人乗り)*

7人乗りのセカンドシートは、独立した2名乗車とし、それぞれにアームレストも備え、左右のシート間隔にも余裕をもたせました。リクライニング&リラックスモード、アームレスト、運転席側・助手席側ウォークイン機構、チップアップ機構を装備。シートの心地よさと空間のゆとりが、上質な時間をもたらします。* Mを除く。

乗車人数や積載する荷物の量や大きさ、フラットモードの利用などに応じて、多彩にアレンジできます。



5名乗車 + ラゲッジスペース (8人乗り)

サードシートを跳ね上げて、ラゲッジスペースを拡大。5名乗車でも、荷物をしっかり積むことができます(荷室長1200mm)。

2名乗車 + 最大ラゲッジスペース*1

セカンドシートをチップアップ&スライドし、サードシートを跳ね上げて、ラゲッジスペースとして最大限に活用できます(荷室長1610mm)。



セカンドシート + サードシート
フラットモード*2

セカンドシート、サードシートを倒して、のびのび寛げるフラットモードに。車中泊などに便利です。

フロントシート + セカンドシート
フラットモード*2

フロントシートを倒して、寛ぎのフラットモードに。休憩などに便利です。

4名乗車 +
長尺ラゲッジスペース*1

セカンドシート片側をチップアップ&スライドし、サードシート片側を跳ね上げると、長尺物も積むことができます。利用して、長尺物を積むことも可能です。

5名乗車 +
長尺ラゲッジスペース (7人乗り)

7人乗りの場合、左右のセカンドシート(キャプテンシート)の間にあるスペースを有効利用して、長尺物を積むことも可能です。

PHOTO : DELICA D:5 P ページ内装 *1 セカンドシートがロックされていることを確認し、走行してください。*2 停車時のみご使用ください。



3 使いやすさにこだわった収納スペース



グローブボックス

雑誌・小物などの収納に便利。助手席足元に車検証が収められるアンダートレイも装備。

インパネロアボックス

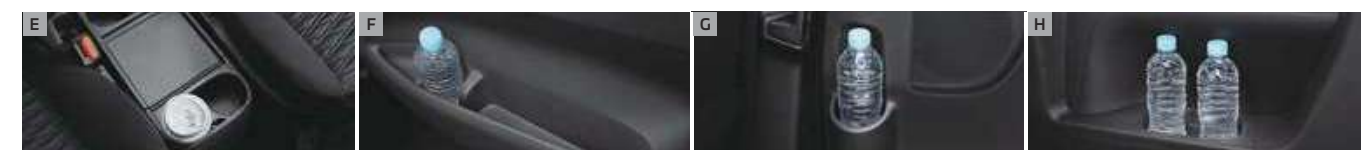
センターに設置。ティッシュボックスも収まる大容量。

スマートフォンボックス

さっと取り出せ、すっとしまえる、便利なスマートフォン専用収納。

サングラスポケット

ヘッドコンソール部に設置。大型サングラスにも対応。



フロアコンソールボックス

カップホルダー4個、2箇所の小物入れ。アクセサリコンセント(AC100V、消費電力100W以下)*1*2。

フロントドアポケット
(ボトルホルダー付)

ドア前端部にはボトルが収まるセパレートタイプ。

ボトルホルダー
(スライドドア)

左右のスライドドアに各1箇所ずつ設置。

カップホルダー
(クォータートリム)

サードシートサイドに設置。左右2本ずつ計4本収納可能。



シートバックダブルポケット
(運転席&助手席)

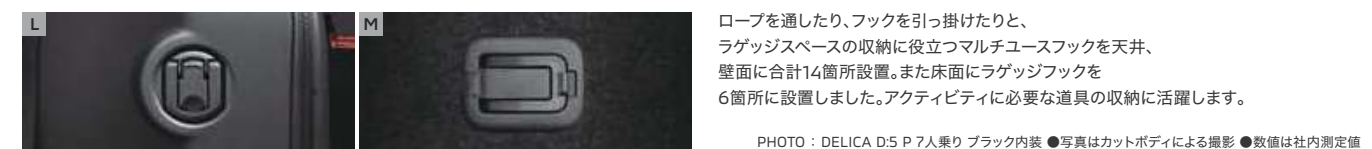
スマートフォンを縦に収納できる便利なポケット。

シートバックポケット
(助手席)

薄手のものの収納に便利。マガジンサイズも収納可能。

コンビニエントフック
(運転席)

耐荷重は4kg。足元で荷物が転がりません。



マルチユースフック

ラゲッジフック

ロープを通したり、フックを引っ掛けたりと、ラゲッジスペースの収納に役立つマルチユースフックを天井、壁面に合計14箇所設置。また床面にラゲッジフックを6箇所に設置しました。アクティビティに必要な道具の収納に活躍します。

PHOTO : DELICA D:5 P 7人乗り ブラック内装 ●写真はカットボディによる撮影 ●数値は社内測定値 ●写真の荷物や小物は撮影のために用意したものです。●荷物や小物はしっかりと固定してください。*1 Mを除く。*2 最大消費電力100Wまで使用可能(定格100Wの電機製品でも一部使用できないものもあります)。

ドライビングと情報をスムーズにつなぐ。

知りたい情報を自在に手に入れる。走行状態を知る。視界をチェックする。
安全で快適なドライビングのために、多彩な情報をスムーズに提供します。



> シーンに合わせて切り替えられる、多彩なレイアウト表示。

Quad View*



迫力の大画面&高精細。4分割画面で多様な情報を見やすく表示。

DELICA D:5 オリジナル10.1型ナビゲーション*1 ディーラーオプション

静電式タッチパネル搭載のフラットディスプレイとデリカD:5専用にデザインしたスイッチパネルを搭載。4分割画面表示ができ、操作もスムーズ。知りたい情報へ簡単にアクセスできます。

画期的な操作性、Quad View搭載。

ナビゲーション・オーディオ・ツール・アプリケーションの4つの多彩な機能を一面で直接操作できます。

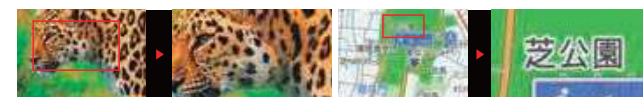
画面分割サイズの切り替えができます。

均等4分割画面から10.1型のフル画面まで、9パターンの画面表示に切り替え可能。

高精細10.1型HDディスプレイを搭載。

1280x720ドットの高精細HDディスプレイ採用。地図も地デジも大画面に隅々まで鮮明に表示します。

HD 1280 x720



細部まで高精細に再現。

文字やアイコンも高解像度でくっきりと表示。

幅広いメディア再生に対応。

iPodやiPhoneに収録した音楽再生はもちろん、PCから取り込んだ音楽や動画も高音質で楽しめます。

2-Zoneリヤエンターテインメントに対応。

ディーラーオプションの後席用モニター（ルーフ取付タイプ）を接続することで、後席で前席と異なるAVソースを楽しめる2-Zoneリヤエンターテインメントに対応します。

ステアリングスイッチに対応。

オーディオの選曲やマルチアラウンドモニターのカメラの切り替え*2をステアリングスイッチにより運転しながら操作できます。
[メーカーオプション] 全車

マルチアラウンドモニターに対応。

ルームミラーモニターからスイッチで簡単に切り替え可能。*2
マルチアラウンドモニターの映像を、大きなディスプレイで確認できるので安心して運転できます。



ルームミラーモニター

ナビゲーションディスプレイ

ステアリングカメラスイッチ

PHOTO : DELICA D:5 P 8人乗り ベージュ内装 ボディカラー : ブラックダイヤモンド/グラファイトグレーメタリック(有彩色) ●DELICA D:5 オリジナルナビ取付パッケージIIはメーカーオプション
●DELICA D:5 オリジナル10.1型ナビゲーション、マルチアラウンドモニター接続ケーブル、ビルトインUSBポートはディーラーオプション
●安全のため走行中はナビゲーション画面のみ表示可能です。(走行中はTV およびDVD等ビデオ画面は映らず、音声のみとなります。) ●画面はハメコミ合成 ●写真はイメージです。



立体盤面で見やすく、多彩な車両情報を表示。

ハイコントラストメーター&マルチインフォメーションディスプレイ

メーターパネルは、立体盤面を採用し見やすさと精緻な質感を追求。リング状に光る赤色の間接照明などディテールにもこだわりました。また、メーター中央に4.2インチの大型液晶ディスプレイを搭載。e-Assistの表示をはじめ、平均車速、燃費、外気温度など、さまざまな情報をカラーで見やすく表示できます。



各種操作がステアリングスイッチで可能に。

本革巻ステアリングホイール&ステアリングスイッチ

グリップしやすく、質感の高い本革巻ステアリングホイール。レーダークルーズコントロールシステムの設定をはじめ、ナビゲーションのオーディオ機能*3、マルチアラウンドモニター*3などが走行中に手元で操作できます。



後席でエンターテインメントを楽しむ。

後席用モニター（ルーフ取付タイプ）*5 ディーラーオプション

12.8型後席用モニター（ルーフ取付タイプ）を用意しています。DELICA D:5 オリジナル10.1型ナビゲーションとセットで装着すれば、後席で前席と異なるAVソースを楽しむことができます。

PHOTO : 12.8型後席用モニター



PCなどが使えるAC電源を用意。

アクセサリコンセント (AC100V)*4

フロアコンソール後方に装備。100WまでのAC電源として使えます。
*Mを除く



スマートフォン接続時に便利なUSBポート。

ビルトインUSBポート*6 ディーラーオプション

スマートフォンのナビ接続や充電ができる、使い勝手の良いUSBポートです。



多彩なアクセサリを装着できるDC電源。

アクセサリソケット (DC12V)

インパネアノア、リヤクォーターに各1箇所ずつアクセサリソケットを設置。
*Mはインパネアのみ



すっきり格納できるビルトイン装着が可能。

ETC2.0車載器 ディーラーオプション

渋滞回避情報などが得られるETC2.0。ディーラーオプションのナビゲーションに接続して表示できます。

各種電装装備の機能を好みに応じてカスタマイズ。

ETACS

キーレスオペレーションキーの各種設定、フロントワイパー自動作動設定、リヤワイパー間欠作動時間設定をはじめ、電装装備の機能設定を好みに応じてカスタマイズできます。

ETACS = Electronic Time and Alarm Control System

※追加機能およびカスタマイズについては、販売会社での設定作業が必要となるものがあります。工場出荷時の設定および操作方法の詳細は取扱説明書をご覧ください。営業スタッフにおたずねください。

*1 メーカーオプションのDELICA D:5 オリジナルナビ取付パッケージI [I/II]との同時装着をおすすめします。お選びいただくと、予め配線を行い販売会社での取付工賃を低減できます。*2 カメラ映像は、ディーラーオプションのDELICA D:5 オリジナル10.1型ナビゲーションおよびマルチアラウンドモニター接続ケーブル装着の場合、ナビ画面またはルームミラー内の画面に表示されます。非装着の場合は、ルームミラー内の画面に表示されます。*3 メーカーオプションのDELICA D:5 オリジナルナビ取付パッケージI [I/II]を選択した場合に装着されます。DELICA D:5 オリジナルナビ取付パッケージIとIIでは装備内容が異なります。詳しくはP41-44の主要装備をご覧ください。*4 最大消費電力100Wまで使用可能(定格100Wの電機製品でも一部使用できないものもあります)。*5 メーカーオプションの後席用モニター取付パッケージとの同時装着をおすすめします。*6 ディーラーオプションのDELICA D:5 オリジナル10.1型ナビゲーションとの同時装着が必要です。●iPod、iPhoneは米国およびその他の国で登録されたApple Inc.の商標です。iPhone商標は、アイホン株式会社とのライセンスに基づき、使用されています。●Quad Viewはクラリオン株式会社の商標です。



PHOTO : DELICA D:5 URBAN GEAR G-Power Package 7人乗り ボディカラー : ホワイトダイヤモンド(有料色)
●マルチアラウンドモニター、自動膀胱ルームミラー(マルチアラウンドモニター付)、DELICA D:5 オリジナルナビ取付パッケージIIはメーカーオプション
●DELICA D:5 オリジナル10.1型ナビゲーション、テールゲートスポイラーはディーラーオプション ●写真はイメージです。

URBAN GEAR - EXTERIOR

力強く、美しく、都市を駆け抜ける。

美しい輝きを放つメッキグリル。疾走感を与えるエアロデザイン。
デリカD:5の新しい個性“URBAN GEAR”。それは、都市を力強く、美しく生きるスタイル。

PHOTO : DELICA D:5 URBAN GEAR G-Power Package 7人乗り ボディカラー : ホワイトダイヤモンド(有料色)
●マルチアラウンドモニター、自動防眩ルームミラー(マルチアラウンドモニター付)、DELICA D:5 オリジナルナビ取付パッケージIIはメーカーオプション
●DELICA D:5 オリジナル10.1型ナビゲーション、テールゲートスポイラーはディーラーオプション ●写真はイメージです。



URBAN GEAR - INTERIOR

上質に仕立てられた空間に心が満たされる。

深い青と黒色が艶めくパール杓のアクセントパネルが洗練を物語る。
そして、丁寧にステッチが施され柔らかなトリムの肌触りが心地いい。
上質に仕立てられたキャビンから、満ち足りたアーバンライフがはじまる。

PHOTO : DELICA D:5 URBAN GEAR G-Power Package 7人乗り ボディカラー : ホワイトダイヤモンド(有料色)
●本革シート、マルチア라운드モニター、自動防眩ルームミラー(マルチア라운드モニター付)、DELICA D:5 オリジナルナビ取付パッケージIIはメーカーオプション
●DELICA D:5 オリジナル10.1型ナビゲーション、ビルトインUSBポートはディーラーオプション ●画面はハメコミ合成 ●インテリア写真はカットボディによる撮影 ●写真はイメージです。



LINE UP

DELICA
D:5

P



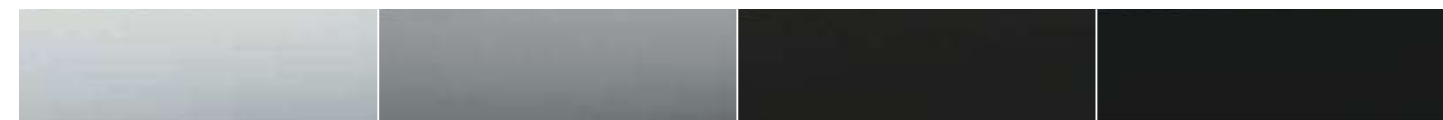
ファブリック
(ブラック内装)
ファブリック
(ベージュ内装)
本革(ブラック内装)*2
【メーカーオプション】

メーカー希望小売価格 **¥4,475,900** (消費税抜価格¥4,069,000) ●リサイクル料金14,040円が別途必要となります*1。●価格には、有料色代は含まれておりません。

PHOTO : DELICA D:5 P 7人乗り ベージュ内装 ボディカラー : ブラックダイヤモンド(有料色:77,000円高/消費税抜価格:70,000円高)

BODY COLORS

MONO TONE COLOR



ホワイトダイヤモンド [W85] (ベージュ内装 : WE ブラック内装 : WD) *3:有料色	スターリングシルバーメタリック [U25] (ベージュ内装 : KM ブラック内装 : HM)	ブラックマイカ [X42] (ベージュ内装 : LI ブラック内装 : CI)	ブラックダイヤモンド [X47] (ベージュ内装 : DE ブラック内装 : DC) *3:有料色
-----------------------------------------------------------	------------------------------------------------------	----------------------------------------------	-----------------------------------------------------------

●価格はメーカー希望小売価格(消費税率10%)で参考価格です。
価格については各販売会社が独自に定めておりますので、詳しくは営業スタッフにおたずねください。

G-Power
Package



ファブリック
(ブラック内装)
ファブリック
(ベージュ内装)
本革(ブラック内装)*2
【メーカーオプション】

メーカー希望小売価格 **¥4,339,500** (消費税抜価格¥3,945,000) ●リサイクル料金14,040円が別途必要となります*1。●価格には、有料色代は含まれておりません。

PHOTO : DELICA D:5 G-Power Package 7人乗り ブラック内装 ボディカラー : ホワイトダイヤモンド/スターリングシルバーメタリック(有料色:77,000円高/消費税抜価格:70,000円高)

G



ファブリック
(ブラック内装)
ファブリック
(ベージュ内装)

メーカー希望小売価格 **¥4,103,000** (消費税抜価格¥3,730,000) ●リサイクル料金14,040円が別途必要となります*1。

PHOTO : DELICA D:5 G 8人乗り ベージュ内装 ボディカラー : スターリングシルバーメタリック/グラファイトグレーメタリック

M

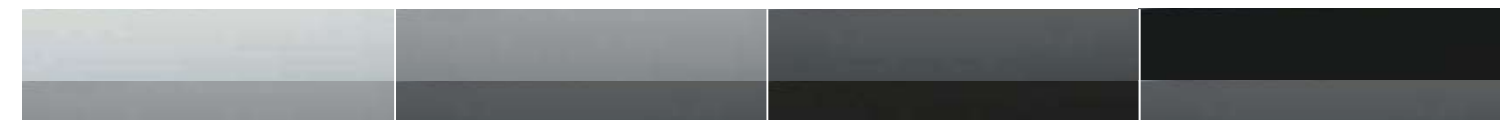


ファブリック
(ブラック内装)
ファブリック
(ベージュ内装)

メーカー希望小売価格 **¥4,001,800** (消費税抜価格¥3,638,000) ●リサイクル料金14,040円が別途必要となります*1。

PHOTO : DELICA D:5 M 8人乗り ブラック内装 ボディカラー : グラファイトグレーメタリック/ブラックマイカ

TWO TONE COLOR



ホワイトダイヤモンド × スターリングシルバーメタリック [WU3] (ベージュ内装 : WV ブラック内装 : WS) *3:有料色	スターリングシルバーメタリック × グラファイトグレーメタリック [U5U] (ベージュ内装 : NN ブラック内装 : NR)	グラファイトグレーメタリック × ブラックマイカ [HX2] (ベージュ内装 : UJ ブラック内装 : UG)	ブラックダイヤモンド × グラファイトグレーメタリック [XDU] (ベージュ内装 : BY ブラック内装 : BD) *3:有料色
--------------------------------------------------------------------------------	--------------------------------------------------------------------------	------------------------------------------------------------------	-------------------------------------------------------------------------------

*1 リサイクル預託金が預託済のお車を商品車として譲渡する旧所有者(譲渡人)は、車両価値部分とリサイクル預託金相当額の合計額を新所有者(譲受人)からお受け取りになることにより、リサイクル預託金の返金を受けることができます。詳しくは営業スタッフにおたずねください。*2 ブラック内装・7人乗りのみの設定となります。フロントシート、セカンドシートの座面および背もたれ面、サイドサポート部内側、サードシートの座面および背もたれ面中央に本革を使用しています。*3 ホワイトダイヤモンド、ブラックダイヤモンド、ホワイトダイヤモンド × スターリングシルバーメタリック、ブラックダイヤモンド × グラファイトグレーメタリックは有料色77,000円(消費税抜価格70,000円)高となります。●スキッドプレート(フロント/リヤ)はスターリングシルバーメタリックとなります。●メーカー希望小売価格は、パンクタイヤ応急修理キット(スペアタイヤは付属しません)、標準工具一式付価格です。販売会社でセットする付属品は別途扱いとなります。●保険料、税金(除消費税)、登録等に伴う費用は別途申し受けます。●装備やオプションの組み合わせ等の詳細はP41-42の主要装備をご覧ください。●撮影のために点灯 ●インテリア写真はカットボディによる撮影 ●ボディカラー、シート色は印刷インキの性質上、実際の色と異なって見える場合があります。ご購入の際には、実車・カラーサンプル等によってご確認ください。

LINE UP

DELICA
D:5
URBAN GEAR

P Edition



ファブリック
(ブラック内装)

本革(ブラック内装)*2
【メーカーオプション】

メーカー希望小売価格 **¥4,577,100** (消費税抜価格¥4,161,000) ●リサイクル料金14,040円が別途必要となります*1。●価格には、有料色代は含まれておりません。

PHOTO : DELICA D:5 URBAN GEAR P Edition 7人乗り ボディカラー : ホワイトダイヤモンド(有料色:77,000円高/消費税抜価格:70,000円高)

DEALER OPTION

P Edition コンプリートパッケージ (ディーラーオプション)

都市に映える精悍なエクステリア、そしてナイトドライブを心地よく演出するインテリアイルミネーション(ブルー)をセットにしたP Edition専用コンプリートパッケージを特別価格でご提供いたします。



エンジンフードエンブレム テールゲートスポイラー フロアイルミネーション/ダウンライト(ブルー)

※車両装備のイルミネーション(フロアコンソール後方、スライドアステップランプ)を標準装備のレディッシュオレンジからブルーに変更する補用部品(1年保証)をセットにしています。交換や取付に関する詳細は、販売会社にお問い合わせください。※三菱自動車純正用品の保証内容については、営業スタッフにおたずねください。

●価格はメーカー希望小売価格(消費税率10%)で参考価格です。
価格については各販売会社が独自に定めておりますので、詳しくは営業スタッフにおたずねください。

G-Power Package



ファブリック
(ブラック内装)

本革(ブラック内装)*2
【メーカーオプション】

メーカー希望小売価格 **¥4,467,100** (消費税抜価格¥4,061,000) ●リサイクル料金14,040円が別途必要となります*1。

PHOTO : DELICA D:5 URBAN GEAR G-Power Package 7人乗り ボディカラー : ブラックダイヤモンド(有料色:77,000円高/消費税抜価格:70,000円高)

G



ファブリック
(ブラック内装)

メーカー希望小売価格 **¥4,230,600** (消費税抜価格¥3,846,000) ●リサイクル料金14,040円が別途必要となります*1。

PHOTO : DELICA D:5 URBAN GEAR G 8人乗り ボディカラー : グラファイトグレーメタリック

BODY COLORS



ホワイトダイヤモンド [W85]
(ブラック内装 : WD)
*3:有料色

グラファイトグレーメタリック [U28]
(ブラック内装 : GG)

ブラックダイヤモンド [X47]
(ブラック内装 : DC)
*3:有料色

FEATURES EQUIPMENT



18インチ大径タイヤ + アルミホイール

木目調アクセントパネル(パール塗)

*1 リサイクル預託金が預託済のお車を商品車として譲渡する旧所有者(譲渡人)は、車両価値部分とリサイクル預託金相当額の合計額を新所有者(譲受人)からお受け取りになることにより、リサイクル預託金の返金を受けることができます。詳しくは営業スタッフにおたずねください。*2 7人乗りのみの設定となります。フロントシート、セカンドシートの座面および背もたれ面、サイドサポート部内側、サードシートの座面および背もたれ面中央に本革を使用しています。*3 ホワイトダイヤモンド、ブラックダイヤモンドは有料色77,000円(消費税抜価格70,000円)高となります。●メーカー希望小売価格は、パンクタイヤ応急修理キット(スペアタイヤは付属しません)、標準工具一式付価格です。販売会社でセットする付属品は別途扱いとなります。●保険料、税金(除く消費税)、登録等に伴う費用は別途申し受けます。●装備やオプションの組み合わせ等の詳細はP43-44の主要装備をご覧ください。●撮影のために点灯●インテリア写真はカットボディによる撮影 ●ボディカラー、シート色は印刷インキの性質上、実際の色と異なって見える場合があります。ご購入の際は、実車・カラーサンプル等によってご確認ください。

ACCESSORIES

もっとあなたらしく、DELICA D:5をカスタマイズ。



さらに力強く、さらに遠くへ。

DELICA D:5の個性に、新しい迫力を加える。

PHOTO：DELICA D:5 P 8人乗り ブラック内装 ボディカラー：スターリングシルバーマトリック/グラファイトグレーマトリック ●DELICA D:5 オリジナルナビ取付パッケージII、電動サイドステップはメーカーオプション
装着用品：ブラックアウトフロントアンダーガーニッシュ、ブラックアウトグリル、ブラックアウトリアランスランプガーニッシュ、ブラックアウトフォグランプガーニッシュ、マッドフラップ(レッド)、エンジンフードエンブレム(ブラック)、ボディサイドエンブレム(ブラック)、RAYSアルミホイール(ブラック×マシニングホール)、ブラックホイールロックナット&ラグナットセット、ナンバープレートフレーム(チタン調)、ヘビーデューティキャリア(ブラック)、エクシードバイザー

RALLIART

RALLIART

それは、過酷なラリーフィールドで走りと技術を鍛え上げてきた三菱自動車のヘリテージブランド

そして新たに提案するRALLIARTアクセサリは

厳選されたアイコンックなアイテムで躍動感と疾走感あふれるスタイリングを強調する

新しい時代を走るあなたの一台をアグレッシブに仕上げるために

降臨



速しく駆けるその姿を、さらに力強く

PHOTO：DELICA D:5 P 8人乗り ブラック内装 ボディカラー：ホワイトダイヤモンド(有料色) ●DELICA D:5 オリジナルナビ取付パッケージII、後席用モニター取付パッケージ、電動サイドステップはメーカーオプション
装着用品(エクステリア)：[RALLIART]マッドフラップ、サイドデカール、フォグランプガーニッシュ、ブラックアウトフロントアンダーガーニッシュ、テールゲートスライヤー、ドアミラーカバー、ナンバープレートフレーム、ナンバープレートロックボルト、ブラックホイールロックナット&ラグナットセット【純正用品】エクシードバイザー、RAYSアルミホイール(ブラック×マシニングホール 18インチ)、ブラックアウトグリル、ブラックアウトリアランスランプガーニッシュ、ブラックアウトリアアンダーガーニッシュ、エンジンフードエンブレム(ブラック)

●実物とイメージや仕様異なる場合があります。●他にも数多くのディーラーオプションをご用意しています。詳しくはDELICA D:5 アクセサリーカタログをご覧ください。
●三菱自動車純正用品の保証内容については、営業スタッフにおたずねください。

HEARTY RUN

乗る方と支える方、ひとり一人にやさしいクルマ。

HeartyRun

ハーティランシリーズ

ハーティラン
サイドムービングシート仕様車

消費税
非課税

クリーンディーゼル 4WD | 乗車定員 7名 | シート生地 ブラック



PHOTO：DELICA D:5 G-Power Package サイドムービングシート仕様車 ボディカラー：ホワイトダイヤモンド(有料色)
●マルチアラウンドモニター、自動防眩ルームミラー(マルチアラウンドモニター付)、電動サイドステップはメーカーオプション

電動でシートが回転し、大きくスライドダウン。乗り降りの負担を大幅に軽減します。

乗り降りしやすい高さまで、
大きくスライドダウン

電動でシートが回転し、車いすの座面とほぼ同じ高さになるまで車外へスライドダウン。2列目シートへの乗り降りの負担を大幅に軽減します。また、誰もが安心して乗り降りできるように、スライドするスピードも緩やかにしました。



展開車種 DELICA D:5 G-Power Package, G(7人乗り、ブラック内装のみ)

●車いすは撮影用です。●ディーラーオプションの一部やエアロパーツなどは装着できない場合があります。●特装車のため改造届出(持込検査)が必要です。●掲載の車両は、一部旧型車両を使用しております。
●詳しくはDELICA D:5 サイドムービングシート仕様車カタログをご覧ください。

スイッチひとつでラクラク操作、
電動スライド&リクライニング

2列目左シートは、乗り込んだ後、前方にスライドさせることもリクライニングさせることもできます*。操作はスイッチひとつ。電動でラクラクです。



2列目シートを一番前にした場合 2列目シートを一番後ろにした場合

*スライド量は前方に90mmです。リクライニングは150度までとなります。また、左側のフラットシートレイアウトはできません。

EQUIPMENT

主な標準装備&オプション設定比較表

	P	G-Power Package	G	M	URBAN GEAR		
					P Edition	G-Power Package	G
 マルチLED ヘッドライト (ハイ/ロービーム、 光軸自動調整機構付)	●	●	●	●	●	●	●
 LEDフォグランプ (ラウンドタイプ、 シルバーベゼル)	●	●	●	●			
 LEDフォグランプ (スクエアタイプ、 メッキベゼル)					●	●	●
 ターンランプ付 電動格納式 リモコンアミラー (メッキ)	●				●	●	●
 ターンランプ付 電動格納式 リモコンアミラー (カラード)		●	●	●			
 アウタードアハンドル (メッキ)	●				●	●	●
 アウタードアハンドル (カラード)		●	●	●			
 電動サイドステップ (LEDステップ照明付)	● ▲*1	● ▲*1			●	●	
 木目調 アクセントパネル	● (サバ杓)	● (サバ杓)	● (サバ杓)	● (サバ杓)	● (パール杓)	● (パール杓)	● (パール杓)
 本革シート (7人乗り)	▲*2	▲*2			▲	▲	
 225/55R18タイヤ (マッド&スノー) アルミホイール (切削光輝仕上げ)	●	●	●				
 215/70R16タイヤ (マッド&スノー) アルミホイール				●			
 225/55R18タイヤ (マッド&スノー) アルミホイール (切削光輝仕上げ)					●	●	●

	P	G-Power Package	G	M	URBAN GEAR		
					P Edition	G-Power Package	G
 ステアリングヒーター	●	●	▲*3		●	●	▲*3
 本革巻シフトレバー (シルバー加飾)	●	●	●	●	●	●	●
 左右独立温度 コントロール式 フルオートエアコン (クリーンエアフィルター付)	●	●	●	●	●	●	●
 ルーフビーム ガーニッシュ (天井照明)	●						
 運転席パワーシート (スライド・リクライニング・ ハイト・チルト) 運転席・助手席シートヒーター	●	●	▲*3		●	●	▲*3
 マルチア라운드 モニター 自動防眩ルームミラー (マルチア라운드モニター付)	●	▲*4	▲*4		●	▲*4	▲*4
 助手席側 ワンタッチ電動スライドドア (クローズ&ロック機構、 電動開閉機構、セーフティ機構)	●	●	●	●	●	●	●
 運転席側 ワンタッチ電動スライドドア (クローズ&ロック機構、 電動開閉機構、セーフティ機構)	●	●	●		●	●	●
 エレクトリックテールゲート (クローズ&ロック機構、 電動開閉機構、 イージークローザー機構、 セーフティ機構)	●	●			●	●	
 電動パーキング ブレーキ ブレーキオート ホールド	●	●	●	●	●	●	●
 アクセサリーコンセント (AC100V、フロアコンソールボックス)	●	●	●		●	●	●
 後側方車両検知警報システム (レーンチェンジアシスト機能付) [BSW/LCA]	●	▲*5			●	▲*5	
 後退時車両検知 警報システム [RCTA]	●	▲*5			●	▲*5	

*1 メーカーオプションの電動サイドステップが選択できます。*2 ブラック内装のみ。*3 メーカーオプションの運転席パワーシート(スライド・リクライニング・ハイト・チルト)、運転席・助手席シートヒーター、ステアリングヒーターは、セットオプションとなります。*4 メーカーオプションのマルチア라운드モニター、自動防眩ルームミラー(マルチア라운드モニター付)は、セットオプションとなります。*5 メーカーオプションの後側方車両検知警報システム(レーンチェンジアシスト機能付) [BSW/LCA]、後退時車両検知警報システム [RCTA] は、セットオプションとなります。※詳しい装備は、P41-44 主要装備をご確認ください。

EQUIPMENT

主要装備



類別	P	G-Power Package		G		M	メーカー希望小売価格 []=消費税抜価格
	8人乗り	7人乗り	8人乗り	7人乗り	8人乗り	7人乗り	
エクステリア							
フロントグリル(高輝度シルバー)	●		●		●		●
スキッドプレート(フロント/リヤ)	●		●		●		●
フォグランプベゼル(ラウンドタイプ、シルバー)	●		●		●		●
マルチLEDヘッドライト(ハイ/ロービーム、光軸自動調整機構付)	●		●		●		●
LEDポジションランプ	●		●		●		●
LEDフォグランプ	●		●		●		●
アウトドアハンドル		メッキ	カラード		カラード		カラード
タンランプ付電動格納式リモコンドアミラー		メッキ	カラード		カラード		カラード
サイドアンダーミラー*1			●		●		●

全車標準装備	●樹脂フェンダー ●ドアサッシュブラックアウト*2 ●フロントウインドシールドシェードバンド ●UVカットガラス(フロントウインドシールド/フロントドア) ●テールゲートガーニッシュ ●UVカット機能付プライバシーガラス(スライドドア/リヤクォーター/テールゲート) ●リヤコンビネーションランプ ●LEDハイマウントストップランプ ●リヤデフォグガー
--------	----------------------------------------------------------------------------------------------------------------------------------------------------------------------------------

インパネまわり

ハイコントラストメーター(常時照時点灯タイプ、照度調整機能付)	●		●		●		●		
マルチインフォメーションディスプレイ	●		●		●		●		
パドルシフト	●		●		●		●		
本革巻ステアリングホイール(シルバー加飾)	●		●		●		●		
ステアリングヒーター	●		●		□*3		88,000円[80,000円]*3		
本革巻シフトレバー(シルバー加飾)	●		●		●		●		
左右独立温度コントロール式フルオートエアコン(クリーンエアフィルター付)	●		●		●		●		

シート仕様

運転席ハイアジャスター	●		●		●		●		
角度調節式アームレスト(運転席/助手席)	●		●		●		●		
運転席パワーシート(スライド・リクライニング・ハイト・チルト)	●		●		□*3				
運転席・助手席シートヒーター	●		●		□*3				
[8人乗り専用] 6:4分割ベンチシート(リクライニング&リラックスモード、センターアームレスト、運転席側/助手席側ともにウォークイン機構、チップアップ機構)	●		●		●		●		
[7人乗り専用] キャプテンシート(リクライニング&リラックスモード、アームレスト、運転席側/助手席側ともにウォークイン機構、チップアップ機構)		●		●		●			
5:5分割ベンチシート(リクライニング、横跳ね上げ式、ロングスライド機構)	●		●		●		●		
アームレストx2(トリム)	●		●		●		●		
汚れプロジェクト(ベージュ内装のみ)	●		●		●		●		
本革シート*4(ブラック内装のみ)		▲		▲			132,000円[120,000円]		
全車標準装備	●シートバックポケット(助手席) ●フラットシートアレンジ(フロント～セカンド、セカンド～サード) ●シートバックダブルポケット(運転席/助手席)								

インテリア

リラックスルームイルミネーション	LED間接照明(インパネダウンライト/フロアコンソール)	●		●		●		●	
	ルーフビームガーニッシュ(天井照明)	●		●		●		●	
インパネ&ドアトリムアクセントパネル(サバ空)		●		●		●		●	
インナードアハンドル(フロント、メッキ)		●		●		●		●	
アクセサリソケット(DC12V、リヤクォーター)		●		●		●		●	
全車標準装備	●アクセサリソケット(DC12V、インパネアop) ●リヤマニュアルクーラー ●ボトルホルダー(フロントドアx2/スライドドアx2) ●サングラスポケット ●スマートフォンボックス ●カップホルダー(フロアコンソールx4/クォータートリムx4) ●チャイルドグリップ(リヤ) ●マルチユースフック(ベルトラインフックx6/テールゲートフックx4/ルーフビームフックx4) ●スライドドアステップランプ ●チケットホルダー付パニティミラー&ライト(運転席/助手席) ●ドアコーテシランプ(フロント) ●格納式アシストグリップx6 ●乗降用グリップ(フロント/リヤ) ●ルーム&マップランプ(フロント) ●パーソナルランプ(セカンドシート) ●カーゴランプ ●ラゲッジルームランプ ●ラゲッジフックx6 ●コンビニエントフック(運転席) ●テールゲートインナーグリップ ●フロントドアポケット ●グローブボックス ●インパネドアボックス ●フロアコンソールボックス								

オーディオ

オーディオ非装着(10.1型スペース)+6スピーカー*5	●		●		●		●		
DELICA D:5 オリジナル10.1型ナビゲーション*6	△		△		△		△		
12.8型後席用モニター(ルーフ取付タイプ)*7	△		△		△		△		
ETC/ETC2.0車載器*8	△		△		△		△		
DELICA D:5 オリジナルナビ取付パッケージI(ステアリングオーディオリモコンスイッチ、ステアリングハンズフリー/ボイスコマンドスイッチ)*9		▲*10		▲*10		▲	18,700円[17,000円]		
DELICA D:5 オリジナルナビ取付パッケージII(ステアリングオーディオリモコンスイッチ、ステアリングハンズフリー/ボイスコマンドスイッチ、ステアリングカメラスイッチ)*9		▲		▲*10		▲*10	18,700円[17,000円]		
後席用モニター取付パッケージ*11		▲		▲		▲	6,600円[6,000円]		

安全装備

アクティブスタビリティコントロール[ASC]	●		●		●		●		
ABS(EBD付)	●		●		●		●		
マルチアラウンドモニター*12	●		□*13		□*13		60,500円[55,000円]*13		
自動防眩ルームミラー(マルチアラウンドモニター付)	●		□*13		□*13				
衝突被害軽減ブレーキシステム[FCM]	●		●		●		●		
車線逸脱警報システム[LDW]	●		●		●		●		
レーダークルーズコントロールシステム[ACC]	●		●		●		●		
e-Assist(運転支援機能)	●		●		●		●		
オートマチックハイビーム[AHB]	●		●		●		●		
誤発進抑制機能(前進時)	●		●		●		●		
後側方車両検知警報システム(レーンチェンジアシスト機能付)[BSW/LCA]	●		□*14				49,500円[45,000円]*14		
後退時車両検知警報システム[RCTA]	●		□*14						
運転席&助手席SRSエアバッグ	●		●		●		●		
SRSカーテンエアバッグ、運転席SRSニーエアバッグ	●		●		●		●		
ヒルスタートアシスト[HSA]	●		●		●		●		
エマーゲンシーストップシグナルシステム[ESS]	●		●		●		●		
全車標準装備	●衝突安全強化ボディ(RISE) ●歩行者傷害軽減ボディ ●フロントアジャスタブルシートベルトアンカー ●ブレーキアシスト ●フロント3点式ELR付シートベルト(フォースリミッター&プリテンショナー機構、ロッキングタンク付) ●セカンドシート3点式ELR付シートベルト(8人乗り:3名分/7人乗り:2名分) ●サードシート3点式ELR付シートベルト(3名分) ●チャイルドプロテクション(スライドドア) ●頭部衝撃緩和インテリア ●頭部衝撃低減フロントシート ●ISOFIXチャイルドシート上部・下部取付金具(セカンドシート左右席)								

●:標準装備 ▲:メーカーオプション △:ディーラーオプション □:セットオプション(セットオプションの価格は、各セットオプションのうち初めに掲載しているオプションの価格欄をご覧ください。)

●:標準装備 ▲:メーカーオプション △:ディーラーオプション □:セットオプション(セットオプションの価格は、各セットオプションのうち初めに掲載しているオプションの価格欄をご覧ください。)

類別	P	G-Power Package		G		M	メーカー希望小売価格 []=消費税抜価格
	8人乗り	7人乗り	8人乗り	7人乗り	8人乗り	7人乗り	

機能装備

デュアルビニオン電動パワーステアリング	●		●		●		●		
電動パーキングブレーキ/ブレーキオートホールド	●		●		●		●		
アクセサリコンセント(AC100V、フロアコンソールボックス)	●		●		●		●		
車速感应オートドアロック(衝撃感知ドアロック解除システム付)	●		●		●		●		
助手席側ワンタッチ電動スライドドア(クローズ&ロック機構、電動開閉機構、セーフティ機構)	●		●		●		●		
運転席側ワンタッチ電動スライドドア(クローズ&ロック機構、電動開閉機構、セーフティ機構)	●		●		●		●		
スライドアイジークローザー(運転席・助手席)	●		●		●		●		
電動サイドステップ(LEDステップ照明付)	●		●		●		●		
電動サイドステップレス		▲		▲					-77,000円[-70,000円]
エレクトリックテールゲート(クローズ&ロック機構、電動開閉機構、イージークローザー機構、セーフティ機構)	●		●		●		●		
キーレスオペレーションシステム*15(キーレスオペレーションキー2個付)+エンジンスイッチ	●		●		●		●		
パワーウィンドウ(フロントドア/スライドドア、セーフティ機構付ワンタッチ式、オートアップ機能付(運転席スイッチのみ))	●		●		●		●		
オートライトコントロール	●		●		●		●		
雨滴感应オートワイパー	●		●		●		●		
225/55R18タイヤ(マッド&スノー)&アルミホイール(切削光輝仕上げ)			●		●		●		
215/70R16タイヤ(マッド&スノー)&アルミホイール			●		●		●		
寒冷地仕様[ヒーターッドアミラ、サードシートヒーターダクト、スターアップヒーター(フロント/リヤ)*16]	●		●		●		●		

全車標準装備	●オートストップ&ゴー(AS&G) ●ドライブモードセレクター(ダイヤル式) ●マルチモードキーレスエントリーシステム(ドアミラー開閉、アンサーバック、自動ロック付) ●ヘッドライトオートカット ●インテリアランプオートカット ●コンフォートフラッシャー ●アクセサリ電源オートカット機能 ●インテリジェントウォッシャー ●ウェルカムライト ●カミグホームライト ●可変間欠ワイパー(フロント、車速感应タイプ) ●間欠ワイパー(リヤ、リパース連動機能付) ●チルトステアリング ●センタードアロック(テールゲート含む) ●ベンチレーテッドディスクブレーキ(フロント) ●ディスクブレーキ(リヤ) ●ハンクタイヤ応急修理キット ●イモビライザー(国土交通省認可品) ●セキュリティアラーム*17(盗難発生警報装置、国土交通省認可品)
--------	-------------------------------------------------------------------------------------------------------------------------------------------------------------------------------------------------------------------------------------------------------------------------------------------------------------------------------------------------------------------------------

※消費税率は10%での価格です。*1 メーカーオプションのマルチアラウンドモニターを装着した場合、サイドアンダーミラーは非装着となります。*2 ブラックマイカを除く。*3 メーカーオプションの運転席パワーシート(スライド・リクライニング・ハイト・チルト)、運転席・助手席シートヒーター、ステアリングヒーターは、セットオプションとなります。*4 フロントシート、セカンドシートの座面および背もたれ面、サイドサート部内側、サードシートの座面および背もたれ面中央に本革を使用しています。*5 ガラスアンテナ(AM/FMラジオ用)、オーディオ取付用配線、オーディオ取付ブラケット付。*6 メーカーオプションのDELICA D:5 オリジナルナビ取付パッケージI[1/II]との同時装着をおすすめします。*7 メーカーオプションの後席用モニター取付パッケージJとの同時装着をおすすめします。*8 メーカーオプションのDELICA D:5 オリジナルナビ取付パッケージI[1/II]を選択した場合、ETC2.0のみ装着可能でま。使用には別途セットアップ作業およびセットアップ費用が必要となります。*9 地デジアンテナフィーダー線、GPSアンテナ、ETC2.0車載器用アンテナも含まれます。*10 メーカーオプションのマルチアラウンドモニター、自動防眩ルームミラー(マルチアラウンドモニター付)が非装着の場合はDELICA D:5 オリジナルナビ取付パッケージIを、装着した場合はDELICA D:5 オリジナルナビ取付パッケージIIをお選びください。*11 メーカーオプションのDELICA D:5 オリジナルナビ取付パッケージI[1/II]との同時装着が必要です。*12 ディーラーオプションのDELICA D:5 オリジナル10.1型ナビゲーションおよびマルチアラウンドモニター接続ケーブル装着の場合、マルチアラウンドモニターの映像をナビゲーションの画面に表示できます。*13 メーカーオプションのマルチアラウンドモニター、自動防眩ルームミラー(マルチアラウンドモニター付)は、セットオプションとなります。*14 メーカーオプションの後側方車両検知警報システム(レーンチェンジアシスト機能付)[BSW/LCA]、後退時車両検知警報システム[RCTA]は、セットオプションとなります。*15▲**注意:植込み型心臓ペースメーカー等の機器をご使用のお客様は、電波により医療用機器に影響を受けるおそれがあります。***16 エンジン始動直後の暖房性能を向上させるためのヒーターです。*17 機能を理解してからご使用いただくために、工場出荷状態では作動しません。■ISOFIXチャイルドシート上部・下部取付金具を使用する際は、必ず対応するチャイルドシートをお使いください。■複数メーカーオプションの組み合わせできない場合があります。詳しくは営業スタッフにおたずねください。■メーカーオプションは車両ご注文時に申し受けます。メーカーの工場で装着するため、ご注文後はお受けできませんのでご了承ください。■ディーラーオプションの取り付けおよび詳細については、アクセサリカガドをご覧ください。■営業スタッフにおたずねください。

■価格はメーカー希望小売価格(消費税率10%)で参考価格です。価格については各販売会社が独自に定めておりますので、詳しくは営業スタッフにおたずねください。

■取扱説明書:三菱自動車の車種などの最新の取扱説明書がオンライン上(PDF形式)でご覧いただけます。

SPECIFICATIONS

主要諸元

車名・型式	三菱・3DA-CV1W							
駆動方式	4WD							
類別	LUXFZ		LUHFZ		LUDFZ		LUSFZ	
	P	G	G-Power Package	G	M	M	M	8人乗り
	8人乗り	7人乗り	8人乗り	7人乗り	8人乗り	7人乗り	8人乗り	8人乗り

寸法・重量									
全長/全幅/全高		(mm)		4800/1795/1875					
ホイールベース		(mm)		2850					
トレッド 前/後		(mm)		1540/1535					
最低地上高		(mm)		185					
室内長/室内幅/室内高		(mm)		2980/1505/1310					
車両重量*1	1980	1970	1980	1970	1950	1940	1930		
乗車定員	8	7	8	7	8	7	8		

性能									
最小回転半径		(m)		5.6					
燃料消費率	JCO8 +	(国土交通省審査値)※2	(km/L)	13.6					
	WLTC +	WLTCモード	(km/L)	12.6					
	(国土交通省審査値)	市街地モード	(km/L)	10.1					
	※2 ※3	郊外モード	(km/L)	12.6					
		高速道路モード	(km/L)	14.1					
主要燃費向上対策									直噴エンジン、4バルブ&センターノズル化、アイドリングストップ装置、コモンレール高圧噴射、電子制御式燃料噴射、充電制御、過給器、インタークーラー、電動パワーステアリング

エンジン									
型式	4N14(コモンレール式DI-D インタークーラー付ターボチャージャー)								
弁機構・気筒数	DOHC 16バルブ・4気筒								
内径×行程	(mm)								
総排気量	86.0x97.6								
圧縮比	2.267								
最高出力	14.4								
最大トルク	(kW[PS]/rpm)								
燃料供給装置	380[38.7]/2000								
使用燃料	コモンレール式燃料噴射装置								
タンク容量	軽油								
	64								

動力伝達装置									
変速機形式	8速スポーツモード A/T								
変速比	1速	2速	3速	4速	5速	6速	7速	8速	後退
最終減速比	5.250/3.028/1.950/1.456/1.220/1.000/0.808/0.673/4.014								
	3.075								

走行装置

ステアリング形式

サスペンション形式 前/後

主ブレーキ形式 前/後

タイヤ

225/55R18

215/70R16

ラック&ピニオン(電動パワーステアリング)

サスペンションストラット式/マルチリンク式

ベンチレーテッドディスク/ディスク

215/55R18

225/55R18

215/70R16

ラック&ピニオン(電動パワーステアリング)

サスペンションストラット式/マルチリンク式

ベンチレーテッドディスク/ディスク

215/55R18

225/55R18

215/70R16

ラック&ピニオン(電動パワーステアリング)

サスペンションストラット式/マルチリンク式

ベンチレーテッドディスク/ディスク

215/55R18

225/55R18

215/70R16

ラック&ピニオン(電動パワーステアリング)

サスペンションストラット式/マルチリンク式

ベンチレーテッドディスク/ディスク

215/55R18

Drive your Ambition

“Drive your Ambition”

それは、これから三菱自動車が進む道を示すメッセージです。

私たちが提供する新しい価値は、

お客様が今までできなかった体験を可能にします。

「行動範囲を広げたい、さまざまなことに挑戦したい」

そのような志を持ったお客様を、私たちはサポートし続けます。

“Drive your Ambition” は、私たちの決意でもあります。

大きな志を持つことで生まれる、

独創的で存在感のある商品・サービスを通じて、

世界中のお客様とともに成長していきます。



ECOLOGY

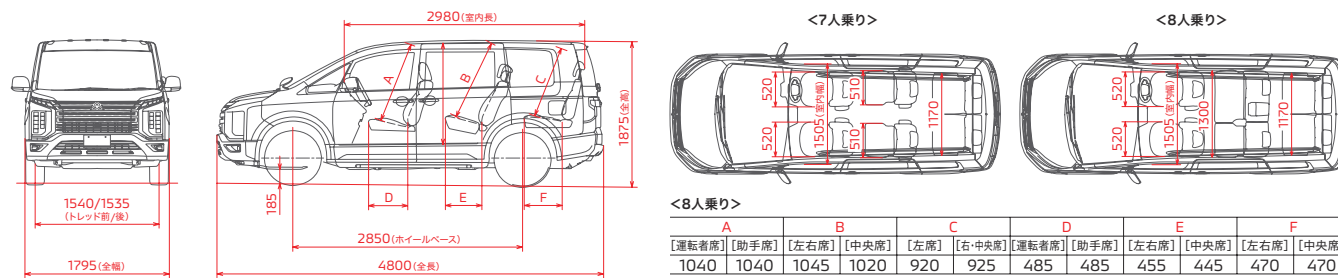
環境仕様

車両仕様	車名・型式	三菱・3DA-CV1W							
	駆動方式	4WD							
	類別	LUXFZ	LUHFZ	LUDFZ	LUSFZ	LUFFZ	LUPFZ		
排出ガス	適合規制または適合基準	平成30年規制							
	規制値または基準値 (WLTCモード走行)	NOx (g/km)	0.15	NMHC (g/km)	0.024	PM (g/km)	0.005	CO (g/km)	0.63
燃料消費率	燃費(国土交通省審査値) ^{※1}	(km/L)	13.6	CO ₂ 排出量(燃費換算)	(g/km)	190	WLTCモード	(km/L)	12.6
	燃費(国土交通省審査値) ^{※1※2}	市街地モード (km/L)	10.1	郊外モード (km/L)	12.6	高速道路モード (km/L)	14.1	CO ₂ 排出量 WLTCモード(燃費換算)	(g/km)
主要燃費向上対策		直噴エンジン、4バルブ&センターノズル化、アイドリングストップ装置、コモンレール高圧噴射、電子制御式燃料噴射、充電制御、過給器、インタークーラー、電動パワーステアリング							
参考 平成27年度燃費基準		+20%達成							
温室効果ガス	HFO-1234yf[GWP値:1] ^{※3} :エアコン冷媒の使用量 (g)	700							
車室内VOC		自工会目標達成(厚生労働省室内濃度指針値 ^{※4} 以下)							
車外騒音	適合規制	平成28年規制(M1A2A)							
	加速走行騒音(適合規制値) (dB-A)	70							
環境負荷物質削減	鉛	自工会2006年目標達成(1996年比1/10以下)							
	水銀	自工会目標達成(2005年1月以降使用禁止)							
	カドミウム	自工会目標達成(2007年1月以降使用禁止)							
	六価クロム	自工会目標達成(2008年1月以降使用禁止)							
リサイクル関係	リサイクルしやすい材料を使用した部品	バンパー、インパネ、内装トリム類など							
	樹脂・ゴム部品への材料表示	あり							
環境負荷物質使用状況等	リサイクル材の使用	オイルレベルゲージ、カーペット、ダッシュパネルの吸音材							
	鉛	電子基板、電子部品のはんだ、銅およびアルミ合金材など							
	水銀	-							
	カドミウム	-							
グリーン購入法		-							

※1 燃料消費率は、定められた試験条件での値です。お客様の使用環境(気象・渋滞等)や運転方法(急発進・エアコン使用等)に応じて燃料消費率は異なります。※2 WLTCモード:市街地、郊外、高速道路の各走行モードを平均的な使用時間配分で構成した国際的な走行モードです。市街地モード:信号や渋滞等の影響を受ける比較的低速な走行を想定したモードです。郊外モード:信号や渋滞等の影響をあまり受けない走行を想定したモードです。高速道路モード:高速道路等での走行を想定したモードです。※3 GWP=Global Warming Potential(地球温暖化係数) フロン法において、カーエアコン冷媒は、2023年度までにGWP値150以下(対象の乗用車における国内向け年間出荷台数の加重平均値)にすることが求められています。※4 厚生労働省が2002年1月に定めた指定物質で自動車に関する物質の指針値。

DIMENSIONS (単位:mm)

外観三面図 ※URBAN GEARも同じ数値



5人乗り仕様車

デリカD:5 G-Power Package、G、Mに、サードシート&シートベルトレスとした5人乗り仕様をご用意しています。特装車用ベース車両となり、持込検査が必要となります。詳しくは、営業スタッフへおたずねください。

あなたとクルマの、「ずっと」のために。

最長10年10万km 特別保証延長

初度登録(届出)から最長10年または10万km走行のいずれか早いほうまで、無料で特別保証部品の修理・交換をいたします。クルマを少しでも長く愛し、乗っていただくための取り組みです。

※個人のお客様が対象となります。※本保証延長には適用条件があり、有償の点検整備が必要です。一部対象外の部品があります。詳しくは営業スタッフにお問い合わせください。

ハーティプラスメンテナンス

おクルマに、さらに安心して長く乗っていたくための、おトクなメンテナンスパック。

ハーティプラスつく²保証

新車一般保証を2年間延長し、故障時の心配を解消。

三菱あんしん自動車保険プラン

より一層の“あんしん”をお届けする三菱自動車独自のサービスを付帯した自動車保険です。

月額定額サービス

ウルトラマイカープラン

「自動車保険」自動付帯」「車検」「メンテナンス」「各種税金」コミコミのファイナンス商品です。※対象外の車種もございます。詳しくは営業スタッフにお問い合わせください。

残価設定型クレジット

スーパーマイカープラン

お客様のライフスタイルにあった多彩なクレジットプランをご用意しております。※対象外の車種もございます。詳しくは営業スタッフにお問い合わせください。

Diaカード

便利で嬉しい、三菱自動車オーナーのためのクレジットカード。

三菱自動車のソーシャルメディア

新型車や特別仕様車、キャンペーン情報を配信します。



詳細はこちら



携帯電話の機種等によっては表示できない場合があります。

社会のために。未来のために。さまざまな視点で取り組んでいます。



STEP to the future
by MITSUBISHI MOTORS

よりよい未来を描くことができる社会をめざして

多様化する社会の課題に応えるため、グループ一体で社会貢献に取り組むことで、よりよい未来を描くことができる社会をめざします。

三菱自動車 社会貢献 検索



災害時、給電等に活用できる電動車を速やかに被災地へ提供する体制づくりを目指しています。



「キッズニア東京」「キッズニア甲子園」「キッズニア福岡」で子どもが職業・社会体験活動をする機会を提供。楽しみながら自動車のつくりや交通ルールについて学べます。kidzania.jp



スピードは控えめに。エコドライブで環境にやさしく。後席もシートベルト。チャイルドシートも忘れずに。

www.mitsubishi-motors.co.jp

三菱車に関するお問い合わせは、お近くの販売会社、または三菱自動車お客様相談センターへどうぞ。

三菱自動車お客様相談センター ☎ 0120-324-860

オープン時間：9:30～12:30、13:30～17:00

お客様の個人情報は厳重に取り扱い、お問い合わせへの対応に使用いたします。また、ご相談内容によっては適切な対応をさせていただくため、三菱自動車販売会社等へ必要な範囲で情報を開示し、販売会社等からお客様にご連絡を取らせていただく場合もございますので、予めご了承ください。なお、当社における個人情報の取り扱いの詳細については三菱自動車ホームページ (<https://www.mitsubishi-motors.co.jp/privacy>) にて記載しております。

クルマのお取り扱いには、所定の取扱説明書ならびにメンテナンスノートなどをよくご覧の上、定められた点検・整備等を確実に実施し、安全で快適なドライブをお楽しみください。ボディカラー、内装、シート色は、印刷インキの性質上、実際の色と異なって見えることがあります。このカタログの内容は2022年12月現在のものです。仕様および装備は予告なく変更することがあります。

三菱自動車工業株式会社 〒108-8410 東京都港区芝浦3丁目1番21号

3SXTAD5228 (40/22-12)