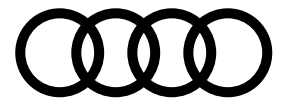


## Data Information

# R8

Audi R8 Coupé  
Audi R8 Spyder



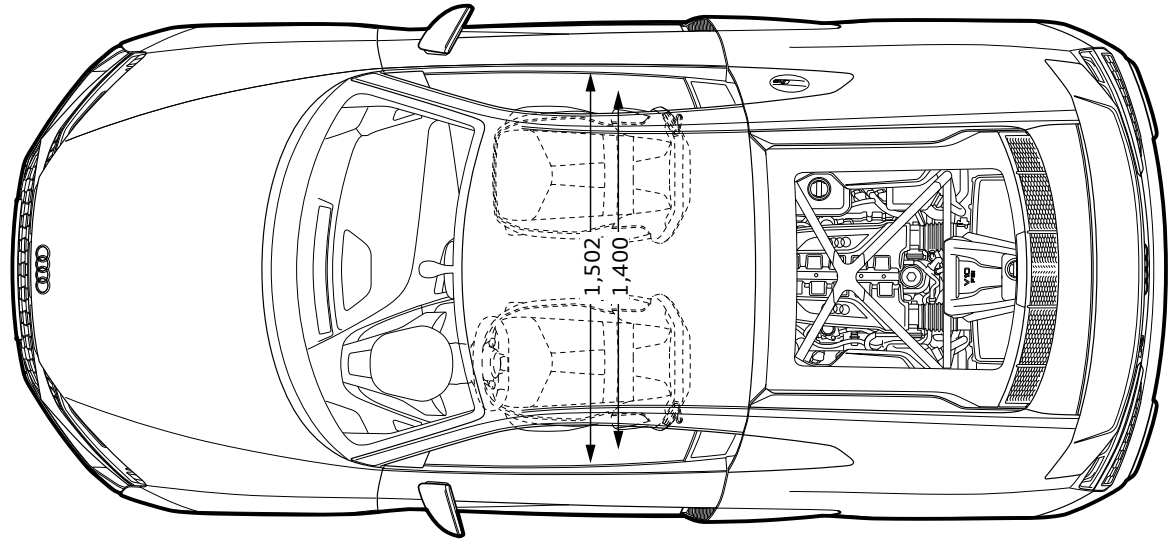
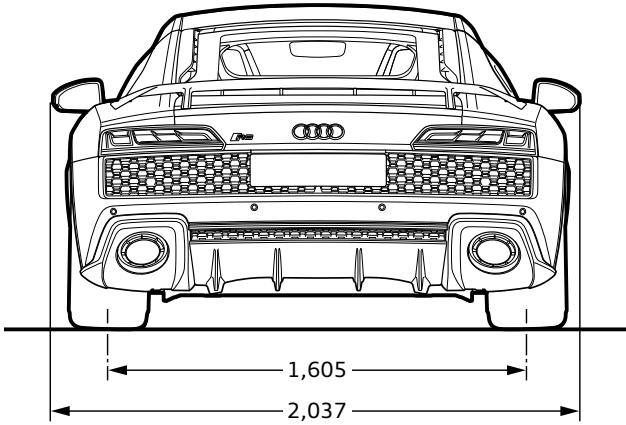
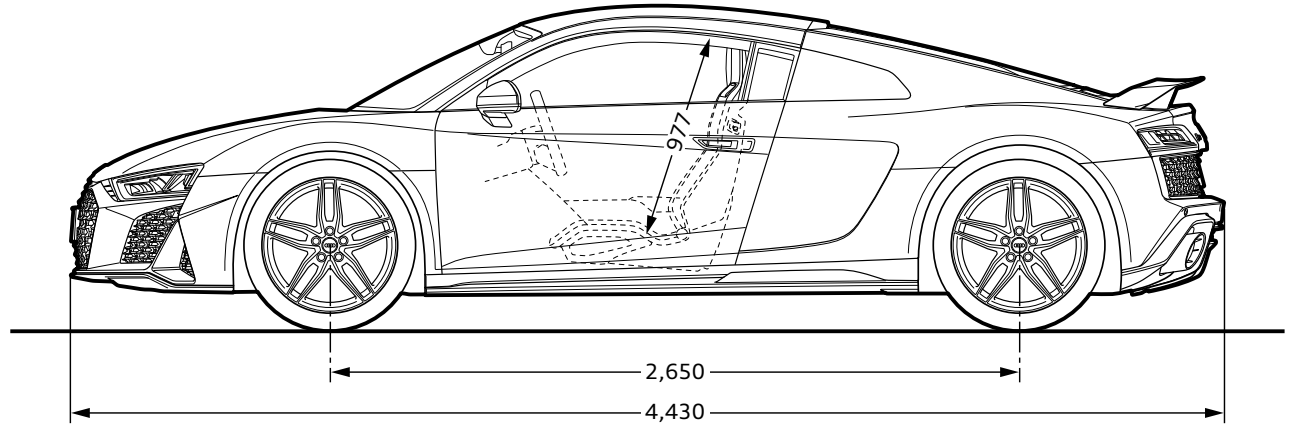
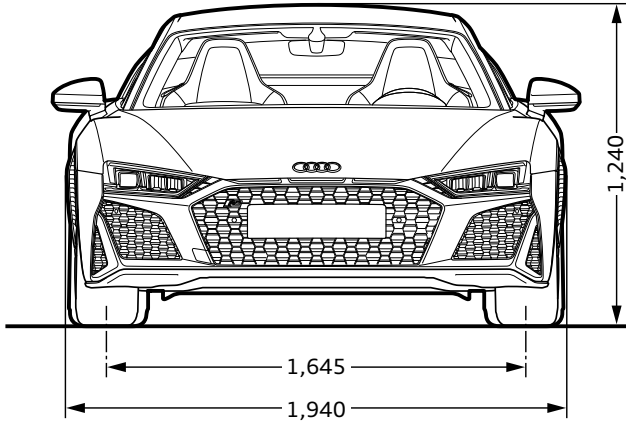


## Audi R8 Coupé/Spyder Specifications 主要諸元

		R8 Coupé V10 performance 5.2 FSI quattro S tronic	R8 Spyder V10 performance 5.2 FSI quattro S tronic
エンジン	エンジン型式	DMW	DMW
	総排気量 (cc)	5,204	5,204
	エンジン種類	V型10気筒 DOHC(1気筒=4バルブ)	V型10気筒 DOHC(1気筒=4バルブ)
	ボア×ストローク (mm)	84.5 × 92.8	84.5 × 92.8
	圧縮比	12.7	12.7
	燃料供給装置	電子式	電子式
	最高出力 (kW (PS) / rpm)	456 (620) / 8,000	456 (620) / 8,000
	最大トルク (Nm (kgm) / rpm)	580 (59.1) / 6,600	580 (59.1) / 6,600
	燃料タンク容量 (リッター)	83	80
	使用燃料	無鉛プレミアム	無鉛プレミアム
諸装置	トランスミッション	7速Sトロニックトランスミッション	7速Sトロニックトランスミッション
	1速	3.133	3.133
	2速	2.588	2.588
	3速	1.880	1.880
	4速	1.139	1.139
	5速	0.897	0.897
	6速	0.883	0.883
	7速	0.653	0.653
	後退	2.647	2.647
	減速比 ：前軸 ：後軸	1,4,5速,後退：4.587/2,3,6,7速：3.692 1,4,5速,後退：4.893/2,3,6,7速：3.938	1,4,5速,後退：4.587/2,3,6,7速：3.692 1,4,5速,後退：4.893/2,3,6,7速：3.938
	サスペンション：フロント ：リヤ	ダブルウィッシュボーン ダブルウィッシュボーン	ダブルウィッシュボーン ダブルウィッシュボーン
	ステアリング	ラック&ピニオン (パワー)	ラック&ピニオン (パワー)
	ブレーキ ：フロント ：リヤ	ベンチレーテッドディスク ベンチレーテッドディスク	ベンチレーテッドディスク ベンチレーテッドディスク
タイヤ	フロント：245/30ZR20 リヤ：305/30ZR20	フロント：245/30ZR20 リヤ：305/30ZR20	

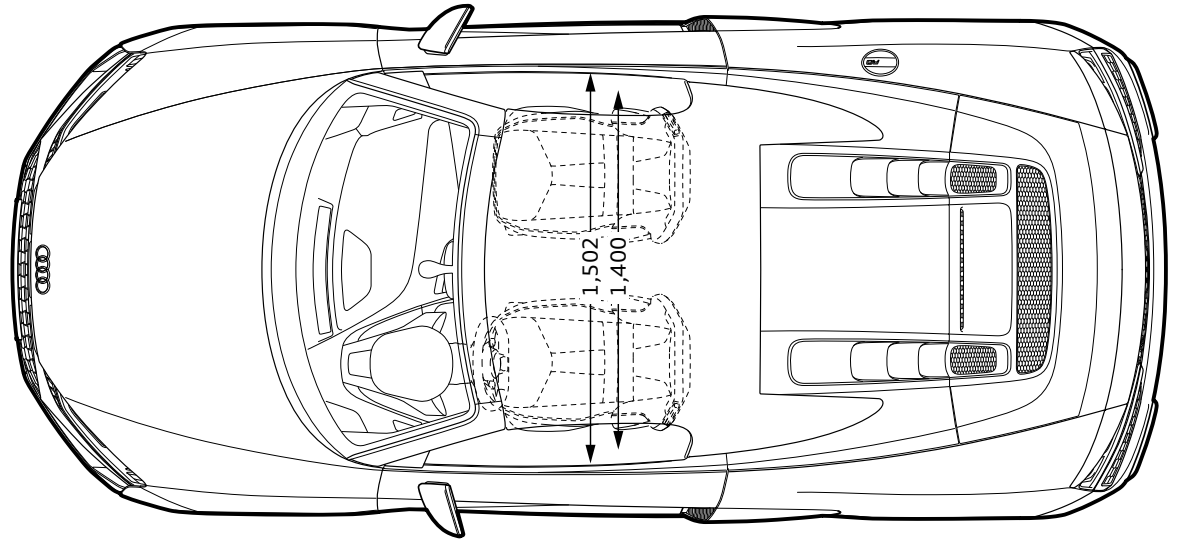
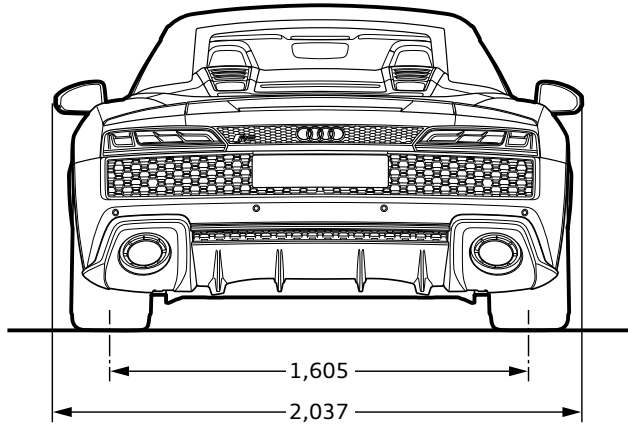
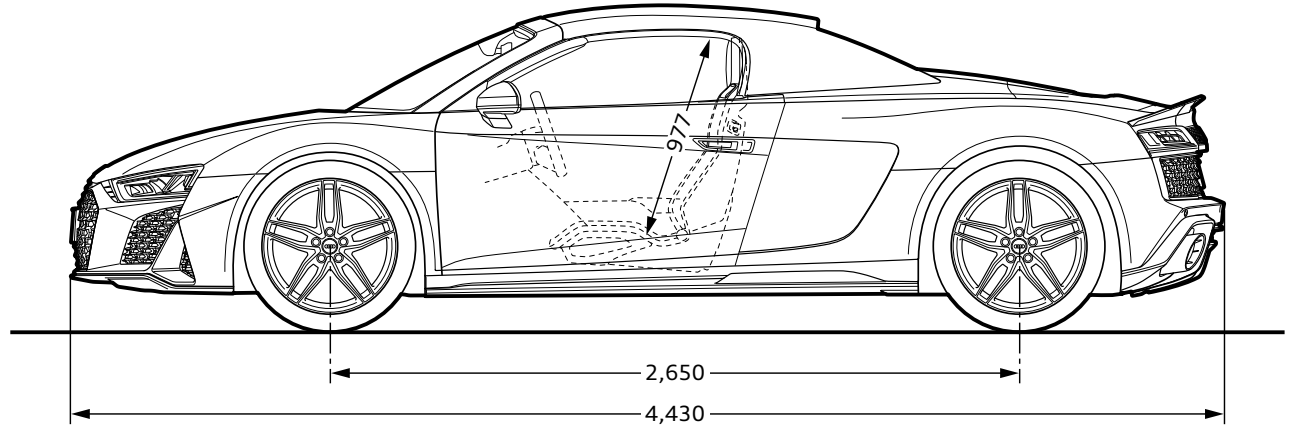
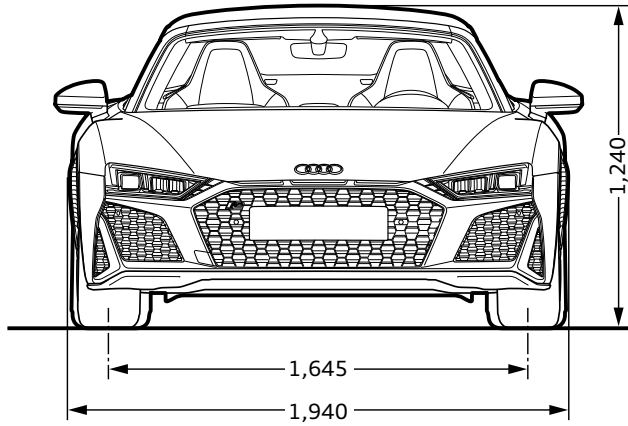
\* アウディジャパン / フォルクスワーゲングループ ジャパン 株式会社は2023年までに、エアコンで使用するフロン冷媒の目標GWP\*値150以下(国内向け年間出荷台数の加重平均値)の達成を目指しています。\*GWP(Global Warming Potential地球温暖化係数)

# Audi R8 Coupé



※単位：mm イラストは欧州仕様車となります。車両は日本仕様とは異なります。

# Audi R8 Spyder



※単位：mm イラストは欧州仕様車となります。車両は日本仕様とは異なります。

			R8 Coupé V10 performance 5.2 FSI quattro S tronic	R8 Spyder V10 performance 5.2 FSI quattro S tronic
			4SPRDE	4SRRDE
エクステリア	ヘッドライト	LEDヘッドライト/レーザーハイビーム	●	●
	ライトアシスタンスシステム	ハイビームアシスト	●	●
	ヘッドライトアクティベーション	デイトタイムランニングライト	●	●
	テールライト	LEDリヤコンビネーションライト	●	●
	フロントスポイラー	エクステリアパッケージ カーボン(Audi exclusive)	●	●
	リヤスポイラー	リヤウィング	●	●
	スペシャルエクステリアパーツ	エクステリアミラーハウジング カーボン(Audi exclusive)	●	●
	スペシャルアドオンパーツ	サイドブレード カーボンシグマ	●	●
	エキゾースト	エキゾーストシステム ブラック	●	●
	エクステリアミラー	エクステリアミラー 電動調整&格納機能 自動防眩機能 ヒーター	●	●
	ホイール	アルミホイール 5ツインスポークダイナミックデザイン マットチタニウムルックグロススタンダードフィニッシュ 8.5J×20(フロント)、11J×20(リヤ)	●	●
	タイヤ	245/30ZR20(フロント)、305/30ZR20(リヤ)	●	●
	スベアホイール/ブレークダウンセット	タイヤリペアキット	●	●
	インテリア	フロントシート	バケットシート(Audi exclusive)	●
シート素材		ファインナッパレザー(バケットシート)	●	●
追加レザーアイテム		フルレザートリム(ファインナッパ)	●	●
フロントシート調整機能		電動調整機能	●	●
シートヒーター		シートヒーター(フロント)	●	●
シートベルトモニタリング		シートベルトモニタリング	●	●
トレイエアリアパッケージ		ストレージパッケージ	●	-
デコラティブパネル		デコラティブパネル カーボン	●	-
		デコラティブパネル グロスカーボン	-	●
拡張デコラティブパネル		拡張デコラティブパネル カーボン	●	-
		拡張デコラティブパネル ブラック	-	●
ドアシルプレート		ドアシルトリム アルミニウム	●	●
ステアリングホイール		ステアリングホイール マルチファンクション 3コントロールサテライト	●	●
ナビゲーションシステム		MMI ナビゲーション	●	●

			R8 Coupé V10 performance 5.2 FSI quattro S tronic	R8 Spyder V10 performance 5.2 FSI quattro S tronic
			4SPRDE	4SRDE
インテリア	テレマティクス	ハンズフリー (Bluetooth)	●	●
	マルチファンクションディスプレイ/トリップコンピューター	バーチャルコックピット	●	●
	エレクトリックインターフェース	スマートフォンインターフェース	●	●
	TV	TVチューナー	●	●
	スピーカーシステム	オーディオサウンドシステム	●	●
	ヒーティング/エアコンディショニングシステム	デラックスオートマチックエアコンディショナー	●	●
	ルームミラー	ルームミラー 自動防眩	●	●
	インテリアライティング	LEDインテリアライティング	●	●
エンジン/シャシー/ サスペンション関連	サスペンション	オーディオマグネティックライド	●	●
	ステアリング	パワーステアリング	●	●
	ブレーキ (フロント)	セラミックブレーキ (フロント)	●	●
	ブレーキ (リヤ)	セラミックブレーキ (リヤ)	●	●
	ツールキット	ツールキット	●	●
	スタート/ストップ システム/エナジーリカバリー	スタートストップシステム エナジーリカバリーシステム	●	●
セーフティ/セキュリティ	カメラシステム/アクシデントセンサー	オーディオパーキングシステム リヤビューカメラ	●	●
	クルーズコントロール	クルーズコントロール	●	●
	ロカブルホイールナット	盗難防止ホイールロックナット	●	●
	エアバッグ	エアバッグ	●	●
	サイドエアバッグ	サイドエアバッグ (フロント) サイドガード (フロントヘッドエアバッグ)	●	—
		サイドエアバッグ (フロント)	—	●
	盗難防止装置	イモビライザー/盗難警報装置	●	●
	パーキングエイド	オーディオパーキングシステム	●	●
	タイヤプレッシャーワーニングライト	タイヤプレッシャーモニタリング	●	●
ドア/トランク ロックシステム	アドバンストキーシステム (デッドロック機能付)	●	●	

## Models モデル

モデル	モデルコード	車両本体価格	消費税抜き本体価格	リサイクル料金*
<b>R8 Coupé V10 performance 5.2 FSI quattro S tronic</b>	4SPRDE	<b>¥31,850,000</b>	<b>¥28,954,545</b>	<b>¥13,000</b>
<b>R8 Spyder V10 performance 5.2 FSI quattro S tronic</b>	4SRRDE	<b>¥33,370,000</b>	<b>¥30,336,364</b>	<b>¥13,490</b>

\* 預託時に別途、国の認可を受けた情報管理料金と資金管理料金が必要となります。車両に搭載されるエアコン冷媒の種類により異なります。

## Audi R8 Coupé Colours カラー

○オプション

ボディカラー	エクステリアコード	R8 Coupé V10 performance 5.2 FSI quattro S tronic	オプション価格	消費税抜きオプション価格
		4SPRDE		
アイビスホワイト	T9T9	○	¥0	¥0
ペガスイエロー	L1L1	○	¥0	¥0
ミトスブラック M	0E0E	○	¥0	¥0
ケモラグレー M	8R8R	○	¥0	¥0
アスカリブルー M	9W9W	○	¥0	¥0
フロレットシルバー M	L5L5	○	¥0	¥0
スズカグレー M	M1M1	○	¥0	¥0
タンゴレッド M	Y1Y1	○	¥0	¥0
デイトナグレー PE	6Y6Y	○	¥0	¥0
マコウブルー CE	K6K6	○	¥230,000	¥209,091
スペシャルボディカラー (Audi exclusive)	Q0Q0	○	¥630,000	¥572,727
スペシャルボディカラーマット (Audi exclusive)	O0O0	○	¥1,060,000	¥963,636



ボディカラー/ソフトトップカラー	エクステリア コード	R8 Spyder V10 performance 5.2 FSI quattro S tronic	オプション価格	消費税抜きオプション価格
		4SRRDE		
アイビスホワイト / ブラック	T9PA	○	¥0	¥0
アイビスホワイト / ブラウン	T9PW	○	¥0	¥0
アイビスホワイト / レッド	T9SF	○	¥0	¥0
ペガスイエロー / ブラック	L1PA	○	¥0	¥0
ペガスイエロー / ブラウン	L1PW	○	¥0	¥0
ペガスイエロー / レッド	L1SF	○	¥0	¥0
ミストブラック M / ブラック	0EPA	○	¥0	¥0
ミストブラック M / ブラウン	0EPW	○	¥0	¥0
ミストブラック M / レッド	0ESF	○	¥0	¥0
ケモラグレー M / ブラック	8RPA	○	¥0	¥0
ケモラグレー M / ブラウン	8RPW	○	¥0	¥0
ケモラグレー M / レッド	8RSF	○	¥0	¥0
アスカリブルー M / ブラック	9WPA	○	¥0	¥0
アスカリブルー M / ブラウン	9WPW	○	¥0	¥0
アスカリブルー M / レッド	9WSF	○	¥0	¥0
フロレットシルバー M / ブラック	L5PA	○	¥0	¥0
フロレットシルバー M / ブラウン	L5PW	○	¥0	¥0
フロレットシルバー M / レッド	L5SF	○	¥0	¥0
スズカグレー M / ブラック	M1PA	○	¥0	¥0
スズカグレー M / ブラウン	M1PW	○	¥0	¥0
スズカグレー M / レッド	M1SF	○	¥0	¥0
タンゴレッド M / ブラック	Y1PA	○	¥0	¥0
タンゴレッド M / ブラウン	Y1PW	○	¥0	¥0
タンゴレッド M / レッド	Y1SF	○	¥0	¥0
デイトナグレー PE / ブラック	6YPA	○	¥0	¥0
デイトナグレー PE / ブラウン	6YPW	○	¥0	¥0
デイトナグレー PE / レッド	6YSF	○	¥0	¥0
マコウブルー CE / ブラック	K6PA	○	¥230,000	¥209,091
マコウブルー CE / ブラウン	K6PW	○	¥230,000	¥209,091
マコウブルー CE / レッド	K6SF	○	¥230,000	¥209,091
スペシャルボディカラー (Audi exclusive) / ブラック	Q0PA	○	¥630,000	¥572,727
スペシャルボディカラー (Audi exclusive) / ブラウン	Q0PW	○	¥630,000	¥572,727
スペシャルボディカラー (Audi exclusive) / レッド	Q0SF	○	¥630,000	¥572,727
スペシャルボディカラーマット (Audi exclusive) / ブラック	O0PA	○	¥1,060,000	¥963,636
スペシャルボディカラーマット (Audi exclusive) / ブラウン	O0PW	○	¥1,060,000	¥963,636
スペシャルボディカラーマット (Audi exclusive) / レッド	O0SF	○	¥1,060,000	¥963,636

Special Optional Equipment スペシャルオプション(受注生産)

○オプション

スペシャルオプション (受注生産)	キー オーダー コード	補助 オーダー コード	R8 Coupé V10 performance 5.2 FSI quattro S tronic	R8 Spyder V10 performance 5.2 FSI quattro S tronic	オプション価格	消費税抜きオプション価格
			4SPRDE	4SRRDE		
カラーステッチング ファインナッパレザー ダイヤモンドステッチング スポーツシート 電動調整機能	0UB	N1H/ Q1D/ 3PR	○	○	¥390,000	¥354,545
カラーステッチング ファインナッパレザー (スポーツシート) スポーツシート 電動調整機能	0UB	N3Q/ Q1D/ 3PR	○	○	¥310,000	¥281,818
ダイナミックステアリング	1N8	-	○	○	¥210,000	¥190,909
ファインナッパレザー ダイヤモンドステッチング 電動調整機能 スポーツシート	N1H	3PR/ Q1D	○	○	¥210,000	¥190,909
ファインナッパレザー (スポーツシート) 電動調整機能 スポーツシート	N3Q	3PR/ Q1D	○	○	¥210,000	¥190,909
5ツインスポークダイナミックデザイン 8.5J×20+245/30R20タイヤ(フロント)、 11J×20+305/30R20タイヤ(リヤ)	52J	-	○	○	¥0	¥0
サイドブレードアイスシルバー メタリック	6H0	-	○	○	¥0	¥0
サイドブレードケンドウグレー	6H5	-	○	○	¥0	¥0
サイドブレードミトスブラック メタリック	6H6	-	○	○	¥0	¥0
ヘッドライニング アルカンターラ ダイヤモンドステッチング	6NT	-	○	-	¥400,000	¥363,636
Bang & Olufsen サウンドシステム	9VS	-	○	○	¥280,000	¥254,545
左ハンドル仕様	L0L	-	○	○	¥0	¥0

**Special Optional Equipment** スペシャルオプション(受注生産)

○オプション

スペシャルオプション(受注生産)	キー オーダー コード	補助 オーダー コード	R8 Coupé V10 performance 5.2 FSI quattro S tronic	R8 Spyder V10 performance 5.2 FSI quattro S tronic	オプション価格	消費税抜きオプション価格
			4SPRDE	4SRRDE		
拡張デコラティブパネル グロスカーボン	GT5	SMK	○	—	<b>¥500,000</b>	<b>¥454,545</b>
拡張デコラティブパネル グロスカーボン	GT5	—	—	○	<b>¥270,000</b>	<b>¥245,455</b>
セラミックブレーキ グロスレッドブレーキキャリパー	PC6	—	○	○	<b>¥80,000</b>	<b>¥72,727</b>
ブラック Audi rings パッケージ (Audi exclusive) ・ブラック Audi rings ・アルカンターラ ラゲッジコンパートメントライニング (Audi exclusive)	4ZP	YQM	○	—	<b>¥300,000</b>	<b>¥272,727</b>
ブラック Audi rings パッケージ (Audi exclusive) ・ブラックスタイリングパッケージ ・ブラック Audi rings	4ZP	—	—	○	<b>¥200,000</b>	<b>¥181,818</b>
デコラティブパネル ピアノフィニッシュブラック (Audi exclusive)	5TL	—	○	○	<b>¥200,000</b>	<b>¥181,818</b>

# Audi R8 Coupé Combination Menu

○ : 組合せ可

モデル名	モデルコード	シート形状	シート生地	インテリアコード	ボディカラー	アイビスホワイト	ヘガスイエロー	ミトスブラック M	ケモラグレー M	アスカリブルー M	フロレットシルバーM	スズカグレー M	タンゴレッド M	デイトナグレー PE	マコウブルー CE	スペシャルボディカラー (Audi exclusive)	スペシャルボディカラー マット (Audi exclusive)	◎ 必須	○ 選択可	× 選択不可				
					エクステリアコード	T9T9	L1L1	0E0E	8R8R	9W9W	L5L5	M1M1	Y1Y1	6Y6Y	K6K6	Q0Q0	0000	OUB	6NT					
R8 Coupé V10 performance 5.2 FSI quattro S tronic	4SPRDE	バケットシート (Audi exclusive)	ファインナッパレザー (バケットシート)	EI	○	○	○	○	○	○	○	○	○	○	○	○	○	○	×	○				
				KB	○	○	○	○	○	○	○	○	○	○	○	○	○	○	○	×	○			
				スポーツシート	ファインナッパレザー ダイヤモンドステッチング (スポーツシート)	JN	○	○	○	○	○	○	○	○	○	○	○	○	○	○	○	×	○	
						KC	○	○	○	○	○	○	○	○	○	○	○	○	○	○	○	×	○	
						KG	○	○	○	○	○	○	○	○	○	○	○	○	○	○	○	×	○	
						KB	○	○	○	○	○	○	○	○	○	○	○	○	○	○	○	×	○	
						AM	○	○	○	○	○	○	○	○	○	○	○	○	○	○	○	○	◎	○
						AR	○	○	○	○	○	○	○	○	○	○	○	○	○	○	○	○	◎	○
						KH	○	○	○	○	○	○	○	○	○	○	○	○	○	○	○	○	◎	○
						XC	○	○	○	○	○	○	○	○	○	○	○	○	○	○	○	○	◎	○
		AT	○			○	○	○	○	○	○	○	○	○	○	○	○	○	○	○	◎	○		
		ファインナッパレザー (スポーツシート)	ファインナッパレザー (スポーツシート)			JN	○	○	○	○	○	○	○	○	○	○	○	○	○	○	○	○	×	○
				KC	○	○	○	○	○	○	○	○	○	○	○	○	○	○	○	○	×	○		
				KG	○	○	○	○	○	○	○	○	○	○	○	○	○	○	○	○	×	○		
				KB	○	○	○	○	○	○	○	○	○	○	○	○	○	○	○	○	×	○		
				AM	○	○	○	○	○	○	○	○	○	○	○	○	○	○	○	○	◎	○		
				AR	○	○	○	○	○	○	○	○	○	○	○	○	○	○	○	○	◎	○		
				KH	○	○	○	○	○	○	○	○	○	○	○	○	○	○	○	○	◎	○		
				XC	○	○	○	○	○	○	○	○	○	○	○	○	○	○	○	○	◎	○		
				AT	○	○	○	○	○	○	○	○	○	○	○	○	○	○	○	○	◎	○		

## Audi R8 Coupé Combination Menu

エクステリアコード	カラー
T9T9	アイビスホワイト
L1L1	ベガスイエロー
0E0E	ミトスブラック M
8R8R	ケモラグレー M
9W9W	アスカリブルー M
L5L5	フロレットシルバー M
M1M1	スズカグレー M
Y1Y1	タンゴレッド M
6Y6Y	デイトナグレー PE
K6K6	マコウブルー CE
Q0Q0	スペシャルボディカラー (Audi exclusive)
O0O0	スペシャルボディカラーマット (Audi exclusive)

M: メタリック

PE: パールエフェクト

CE: クリスタルエフェクト

インテリアコード	シート - ドアトリム	ダッシュボード上部 - 下部	カーペット	天井
EI	ブラック(ロックグレーステッチ) - ブラック	ブラック - ブラック	ブラック	ブラック
KB	パステルシルバー(ロックグレーステッチ) - パステルシルバー	ブラック - ブラック	ブラック	ブラック
JN	ブラック - ブラック	ブラック - ブラック	ブラック	ブラック
KC	エクस्प्रेसレッド(スティールグレーステッチ) - エクस्प्रेसレッド	ブラック - ブラック	ブラック	ブラック
KG	パロミノブラウン(スティールグレーステッチ) - パロミノブラウン	ブラック - ブラック	ブラック	ブラック
AM	ブラック(マコウブルーステッチ) - ブラック	ブラック - ブラック	ブラック	ブラック
AR	ブラック(エクस्प्रेसレッドステッチ) - ブラック	ブラック - ブラック	ブラック	ブラック
KH	ブラック(スティールグレーステッチ) - ブラック	ブラック - ブラック	ブラック	ブラック
XC	ブラック(ユートピアブルーステッチ) - ブラック	ブラック - ブラック	ブラック	ブラック
AT	ブラック(ベガスイエローステッチ) - ブラック	ブラック - ブラック	ブラック	ブラック

# Audi R8 Spyder Combination Menu

○ : 組合せ可

ソフトトップカラー : ブラック(PA) / ブラウン(PW) / レッド(SF) の場合

ボディカラー	アイビス ホワイト	ヘガス イエロー	ミトスブラック M	ケモラグレー M	アスカリブルー M	フロレット シルバーM	スズカグレー M	タンコレッド M	デイトナグレー PE	マコウブルー CE	スペシャル ボディカラー (Audi exclusive)	スペシャル ボディカラー マット(Audi exclusive)	◎ 必須 ○ 選択可 × 選択不可							
エクステリア コード	T9T9	L1L1	0E0E	8R8R	9W9W	L5L5	M1M1	Y1Y1	6Y6Y	K6K6	Q0Q0	0000	OUB							
モデル名	モデルコード	シート形状	シート生地	インテリア コード																
R8 Spyder V10 performance 5.2 FSI quattro S tronic	4SRDE	バケットシート (Audi exclusive)	ファインナッパレザー (バケットシート)	EI	○	○	○	○	○	○	○	○	○	○	○	○	×			
			KB	○	○	○	○	○	○	○	○	○	○	○	○	○	○	×		
		スポーツシート	ファインナッパレザー ダイヤモンドステッチング (スポーツシート)	JN	○	○	○	○	○	○	○	○	○	○	○	○	○	○	×	
			KC	○	○	○	○	○	○	○	○	○	○	○	○	○	○	○	×	
			KG	○	○	○	○	○	○	○	○	○	○	○	○	○	○	○	×	
			KB	○	○	○	○	○	○	○	○	○	○	○	○	○	○	○	×	
			AM	○	○	○	○	○	○	○	○	○	○	○	○	○	○	○	◎	
			AR	○	○	○	○	○	○	○	○	○	○	○	○	○	○	○	◎	
			KH	○	○	○	○	○	○	○	○	○	○	○	○	○	○	○	◎	
			XC	○	○	○	○	○	○	○	○	○	○	○	○	○	○	○	◎	
			AT	○	○	○	○	○	○	○	○	○	○	○	○	○	○	○	◎	
			ファインナッパレザー (スポーツシート)	JN	○	○	○	○	○	○	○	○	○	○	○	○	○	○	○	×
				KC	○	○	○	○	○	○	○	○	○	○	○	○	○	○	○	×
				KG	○	○	○	○	○	○	○	○	○	○	○	○	○	○	○	×
				KB	○	○	○	○	○	○	○	○	○	○	○	○	○	○	○	×
				AM	○	○	○	○	○	○	○	○	○	○	○	○	○	○	○	◎
				AR	○	○	○	○	○	○	○	○	○	○	○	○	○	○	○	◎
				KH	○	○	○	○	○	○	○	○	○	○	○	○	○	○	○	◎
		XC		○	○	○	○	○	○	○	○	○	○	○	○	○	○	○	◎	
		AT	○	○	○	○	○	○	○	○	○	○	○	○	○	○	○	◎		

## Audi R8 Spyder Combination Menu

エクステリアコード	カラー
T9T9	アイビスホワイト
L1L1	ベガスイエロー
0E0E	ミトスブラック M
8R8R	ケモラグレー M
9W9W	アスカブルー M
L5L5	フロレットシルバー M
M1M1	スズカグレー M
Y1Y1	タンゴレッド M
6Y6Y	デイトナグレー PE
K6K6	マコウブルー CE
Q0Q0	スペシャルボディカラー (Audi exclusive)
O0O0	スペシャルボディカラーマット (Audi exclusive)

M: メタリック

PE: パールエフェクト

CE: クリスタルエフェクト

インテリアコード	シート・ドアトリム	ダッシュボード上部・下部	カーペット
EI	ブラック(ロックグレーステッチ) - ブラック	ブラック - ブラック	ブラック
KB	バステルシルバー(ロックグレーステッチ) - バステルシルバー	ブラック - ブラック	ブラック
JN	ブラック - ブラック	ブラック - ブラック	ブラック
KC	エクस्प्रेसレッド(スティールグレーステッチ) - エクस्प्रेसレッド	ブラック - ブラック	ブラック
KG	パロミノブラウン(スティールグレーステッチ) - パロミノブラウン	ブラック - ブラック	ブラック
AM	ブラック(マコウブルーステッチ) - ブラック	ブラック - ブラック	ブラック
AR	ブラック(エクस्प्रेसレッドステッチ) - ブラック	ブラック - ブラック	ブラック
KH	ブラック(スティールグレーステッチ) - ブラック	ブラック - ブラック	ブラック
XC	ブラック(ユートピアブルーステッチ) - ブラック	ブラック - ブラック	ブラック
AT	ブラック(ベガスイエローステッチ) - ブラック	ブラック - ブラック	ブラック

## 注意事項

■ Audiは全モデルで、字光式ナンバープレートには対応しておりません。

**アウディ ジャパン**    **フォルクスワーゲン グループ ジャパン 株式会社**

東京都品川区北品川 4-7-35 御殿山トラストタワー 16階 〒140-0001

**Free dial** ▶ **0120-598106** AM 9:00 - PM 7:00    **For info** ▶ **www.audi.co.jp**

(生産について) ●ご注文受付時期、生産の都合上、ご注文をいただいてから納期までに5ヶ月以上かかる場合があります。●ドイツ側での生産の都合上、受付に制限が発生する場合があります。

●ご注文をいただいた時期により、お客様に納車される前に仕様変更、年式変更、特別仕様車等がご案内される場合があります。●詳しくはAudi正規ディーラーへお問い合わせください。

(オプション装備について) ●生産の都合上、受注生産となる場合があります。

●本仕様・装備・諸元は予告なく変更される場合があります。このデータインフォメーションの内容及び車両本体価格、オプション価格は2022年10月現在のものです。

◎車両本体価格には、標準工具一式が含まれていますが、付属品価格、保険料、税金(消費税を除く)、登録に伴う諸費用は含まれておりません。◎リサイクル料金が別途必要となります。◎価格は予告なく変更される場合があります。

**掲載のメーカー希望小売価格は2022年10月現在の税率(10%)に基づく消費税込価格です。**