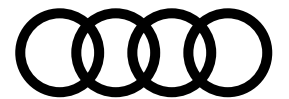


## Data Information

# Q3

Audi Q3 Sportback | Q3



## Audi Q3 Sportback Specifications 主要諸元

		Q3 Sportback 35 TFSI	Q3 Sportback 35 TFSI S line	Q3 Sportback 35 TDI quattro S line
型式		3AA-F3DFY	3AA-F3DFY	3DA-F3DFGF
ステアリング位置		右	右	右
生産工場		ジェール	ジェール	ジェール
寸法・重量	全長(mm)	4,500	4,520	4,520
	全幅(mm)	1,840	1,840	1,840
	全高(mm)	1,565	1,565	1,565
	ホイールベース(mm)	2,680	2,680	2,680
	トレッド : フロント(mm)	1,590	1,580	1,580
	: リヤ(mm)	1,590	1,585	1,585
	最低地上高(mm) (社内参考値)	185	185	185
車輻重量(kg)	1,560*2	1,570*1*2	1,710*1	
トランク容量(リッター)VDA値	410	410	530	
乗車定員(名)	5	5	5	
駆動方式		FWD	FWD	quattro(4WD)
性能	最小回転半径(m)	5.4	5.4	5.4
	燃料消費率JC08モード(km/ℓ)*3	17.5	17.5	17.8
	燃料消費率WLTCモード(km/ℓ)*3	15.5	15.5	15.4
	市街地モード(km/ℓ)*3	12.9	12.9	11.9
	郊外モード(km/ℓ)*3	15.1	15.1	15.2
	高速道路モード(km/ℓ)*3	17.3	17.3	17.7
	燃費向上対策	筒内直接噴射 電子スロットル 可変バルブタイミング 電動パワーステアリング 気筒休止 7速ストロニックトランスミッション マイルドハイブリッド アイドリングストップ装置	筒内直接噴射 電子スロットル 可変バルブタイミング 電動パワーステアリング 気筒休止 7速ストロニックトランスミッション マイルドハイブリッド アイドリングストップ装置	筒内直接噴射 コモンレール式電子制御高圧噴射装置  電動パワーステアリング  7速ストロニックトランスミッション アイドリングストップ装置
冷媒の種類(GWP値)/使用量	R-1234yf(1 *4)/460	R-1234yf(1 *4)/460	R-1234yf(1 *4)/460	

## Audi Q3 Sportback Specifications 主要諸元

		Q3 Sportback 35 TFSI	Q3 Sportback 35 TFSI S line	Q3 Sportback 35 TDI quattro S line
エンジン	エンジン型式	DFY	DFY	DFG
	総排気量(cc)	1,497	1,497	1,968
	エンジン種類	直列4気筒DOHCインタークーラー付ターボ (1気筒=4バルブ)	直列4気筒DOHCインタークーラー付ターボ (1気筒=4バルブ)	直列4気筒DOHCインタークーラー付ターボ (1気筒=4バルブ)
	ボア×ストローク(mm)	74.5×85.9	74.5×85.9	81.0×95.5
	圧縮比	10.5	10.5	16.2
	燃料供給装置	電子式	電子式	電子式
	最高出力(kW(PS)/rpm)	110(150)/5,000-6,000	110(150)/5,000-6,000	110(150)/3,500-4,000
	最大トルク(Nm(kg・m)/rpm)	250(25.5)/1,500-3,500	250(25.5)/1,500-3,500	340(34.7)/1,750-3,000
	燃料タンク容量(リッター)	60	60	63
使用燃料	無鉛プレミアム	無鉛プレミアム	軽油	
諸装置	トランスミッション	7速Sトロニックトランスミッション	7速Sトロニックトランスミッション	7速Sトロニックトランスミッション
	1速	3.190	3.190	3.578
	2速	2.750	2.750	2.750
	3速	1.896	1.896	1.677
	4速	1.040	1.040	0.888
	5速	0.793	0.793	0.677
	6速	0.860	0.860	0.722
	7速	0.661	0.661	0.560
	後退	2.900	2.900	2.900
	減速比	1速、4速、5速、後退：5.200 2速、3速、6速、7速：3.900	1速、4速、5速、後退：5.200 2速、3速、6速、7速：3.900	1速、4速、5速、後退：4.812 2速、3速、6速、7速：3.666
	サスペンション：フロント ：リヤ	マクファーソンストラット式 ウィッシュボーン式	マクファーソンストラット式 ウィッシュボーン式	マクファーソンストラット式 ウィッシュボーン式
	ステアリング	ラック・ピニオン式	ラック・ピニオン式	ラック・ピニオン式
	ブレーキ：フロント ：リヤ	ディスク ディスク	ディスク ディスク	ディスク ディスク
タイヤ	215/65R17	235/50R19	235/50R19	

\*1 バノラマサンルーフ装着車の場合+20kgとなります。

\*2 フロントシート電動調整機能装着車の場合+10kgとなります。

\*3 燃料消費率は国土交通省審査値。定められた試験条件のもとでの値です。実際の走行時には、使用環境(気象、渋滞等)や運転方法(急発進、エアコン使用等)に応じて燃料消費率は異なります。

WLTC モード：市街地、郊外、高速道路の各走行モードを平均的な使用時間配分で構成した国際的な走行モード。市街地モード：信号や渋滞等の影響を受ける比較的低速な走行を想定。

郊外モード：信号や渋滞等の影響をあまり受けない走行を想定。高速道路モード：高速道路等での走行を想定。

\*4 アウディジャパン/フォルクスワーゲングループジャパン株式会社は2023年までに、エアコンで使用するフロン冷媒の目標GWP\*値150以下(国内向け年間出荷台数の加重平均値)の達成を目指しています。\*GWP(Global Warming Potential地球温暖化係数)

## Audi Q3 Specifications 主要諸元

		Q3 35 TFSI	Q3 35 TFSI advanced	Q3 35 TFSI S line	Q3 35 TDI quattro advanced	Q3 35 TDI quattro S line
型式		3AA-F3DFY	3AA-F3DFY	3AA-F3DFY	3DA-F3DFGF	3DA-F3DFGF
ステアリング位置		右	右	右	右	右
生産工場		ジェール	ジェール	ジェール	ジェール	ジェール
寸法・重量	全長(mm)	4,490	4,490	4,495	4,490	4,495
	全幅(mm)	1,840	1,840	1,840	1,840	1,840
	全高(mm)	1,610	1,610	1,610	1,610	1,610
	ホイールベース(mm)	2,680	2,680	2,680	2,680	2,680
	トレッド : フロント(mm)	1,590	1,580	1,580	1,580	1,580
	: リヤ(mm)	1,590	1,585	1,585	1,585	1,585
	最低地上高(mm) (社内参考値)	185	185	185	185	185
車輻重量(kg)	1,560	1,560*1*2	1,560*2*3	1,700*1*2	1,700*1*2	
トランク容量(リッター)VDA値		410	410	410	530	530
乗車定員(名)		5	5	5	5	5
駆動方式		FWD	FWD	FWD	quattro(4WD)	quattro(4WD)
性能	最小回転半径(m)	5.4	5.4	5.4	5.4	5.4
	燃料消費率JC08モード(km/ℓ)*4	17.5	17.5	17.5	17.8	17.8
	燃料消費率WLTCモード(km/ℓ)*4	15.5	15.5	15.5	15.4	15.4
	市街地モード(km/ℓ)*4	12.9	12.9	12.9	11.9	11.9
	郊外モード(km/ℓ)*4	15.1	15.1	15.1	15.2	15.2
	高速道路モード(km/ℓ)*4	17.3	17.3	17.3	17.7	17.7
	燃費向上対策	筒内直接噴射 電子スロットル  可変バルブタイミング 電動パワーステアリング 気筒休止 7速Sトロニックトランスミッション マイルドハイブリッド アイドリングストップ装置	筒内直接噴射 電子スロットル  可変バルブタイミング 電動パワーステアリング 気筒休止 7速Sトロニックトランスミッション マイルドハイブリッド アイドリングストップ装置	筒内直接噴射 電子スロットル  可変バルブタイミング 電動パワーステアリング 気筒休止 7速Sトロニックトランスミッション マイルドハイブリッド アイドリングストップ装置	筒内直接噴射 コモンレール式 電子制御高圧噴射装置  電動パワーステアリング 7速Sトロニックトランスミッション アイドリングストップ装置	筒内直接噴射 コモンレール式 電子制御高圧噴射装置  電動パワーステアリング 7速Sトロニックトランスミッション アイドリングストップ装置
	冷媒の種類(GWP値)/使用量	R-1234yf(1 *5)/460	R-1234yf(1 *5)/460	R-1234yf(1 *5)/460	R-1234yf(1 *5)/460	R-1234yf(1 *5)/460

## Audi Q3 Specifications 主要諸元

		Q3 35 TFSI	Q3 35 TFSI advanced	Q3 35 TFSI S line	Q3 35 TDI quattro advanced	Q3 35 TDI quattro S line
エンジン	エンジン型式	DFY	DFY	DFY	DFG	DFG
	総排気量(cc)	1,497	1,497	1,497	1,968	1,968
	エンジン種類	直列4気筒DOHC インタークーラー付ターボ (1気筒=4バルブ)	直列4気筒DOHC インタークーラー付ターボ (1気筒=4バルブ)	直列4気筒DOHC インタークーラー付ターボ (1気筒=4バルブ)	直列4気筒DOHC インタークーラー付ターボ (1気筒=4バルブ)	直列4気筒DOHC インタークーラー付ターボ (1気筒=4バルブ)
	ボア×ストローク(mm)	74.5×85.9	74.5×85.9	74.5×85.9	81.0×95.5	81.0×95.5
	圧縮比	10.5	10.5	10.5	16.2	16.2
	燃料供給装置	電子式	電子式	電子式	電子式	電子式
	最高出力(kW(PS)/rpm)	110(150)/5,000-6,000	110(150)/5,000-6,000	110(150)/5,000-6,000	110(150)/3,500-4,000	110(150)/3,500-4,000
	最大トルク(Nm(kg <sub>m</sub> )/rpm)	250(25.5)/1,500-3,500	250(25.5)/1,500-3,500	250(25.5)/1,500-3,500	340(34.7)/1,750-3,000	340(34.7)/1,750-3,000
	燃料タンク容量(リッター)	60	60	60	63	63
使用燃料	無鉛プレミアム	無鉛プレミアム	無鉛プレミアム	軽油	軽油	
諸装置	トランスミッション	7速5トロニックトランスミッション	7速5トロニックトランスミッション	7速5トロニックトランスミッション	7速5トロニックトランスミッション	7速5トロニックトランスミッション
	1速	3.190	3.190	3.190	3.578	3.578
	2速	2.750	2.750	2.750	2.750	2.750
	3速	1.896	1.896	1.896	1.677	1.677
	4速	1.040	1.040	1.040	0.888	0.888
	5速	0.793	0.793	0.793	0.677	0.677
	6速	0.860	0.860	0.860	0.722	0.722
	7速	0.661	0.661	0.661	0.560	0.560
	後退	2.900	2.900	2.900	2.900	2.900
	減速比	1速、4速、5速、後退：5.200 2速、3速、6速、7速：3.900	1速、4速、5速、後退：5.200 2速、3速、6速、7速：3.900	1速、4速、5速、後退：5.200 2速、3速、6速、7速：3.900	1速、4速、5速、後退：4.812 2速、3速、6速、7速：3.666	1速、4速、5速、後退：4.812 2速、3速、6速、7速：3.666
	サスペンション：フロント ：リヤ	マクファーソンストラット式 ウィッシュボーン式	マクファーソンストラット式 ウィッシュボーン式	マクファーソンストラット式 ウィッシュボーン式	マクファーソンストラット式 ウィッシュボーン式	マクファーソンストラット式 ウィッシュボーン式
	ステアリング	ラック・ピニオン式	ラック・ピニオン式	ラック・ピニオン式	ラック・ピニオン式	ラック・ピニオン式
	ブレーキ：フロント ：リヤ	ディスク ディスク	ディスク ディスク	ディスク ディスク	ディスク ディスク	ディスク ディスク
タイヤ	215/65R17	235/55R18	235/55R18	235/55R18	235/55R18	

\*1 パノラマサンルーフ装着車の場合+20kgとなります。

\*2 フロントシート電動調整機能装着車の場合+10kgとなります。

\*3 パノラマサンルーフ装着車の場合+30kgとなります。

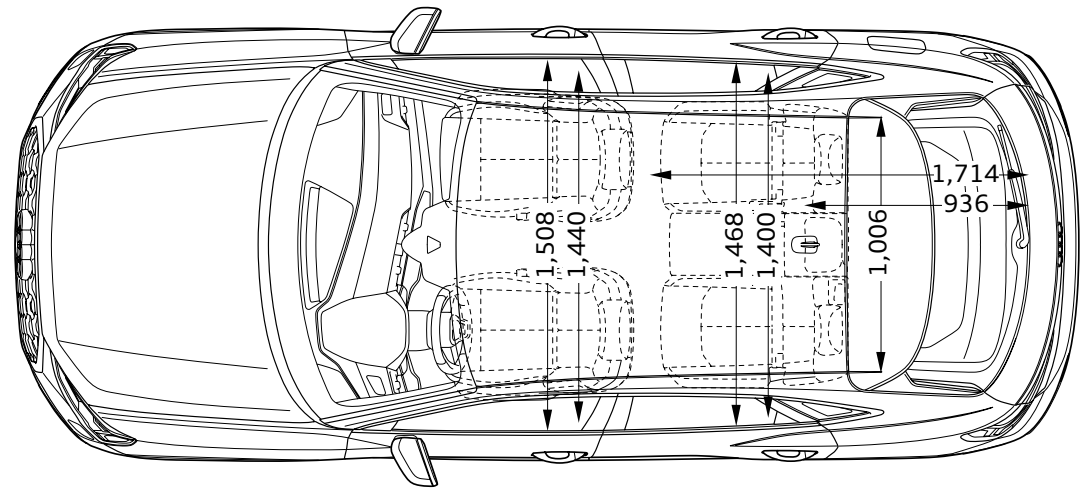
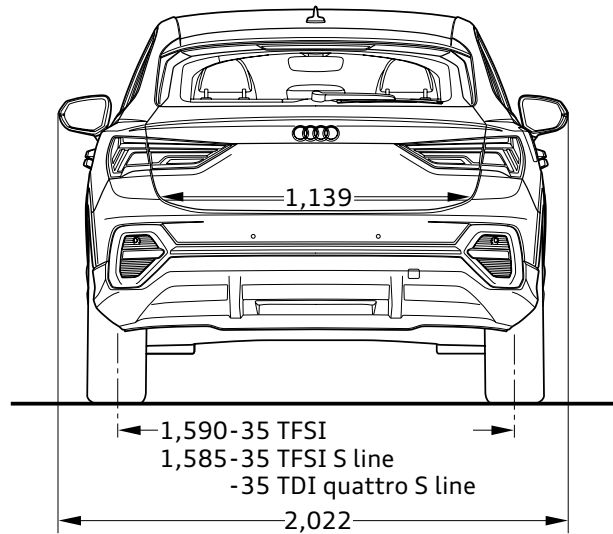
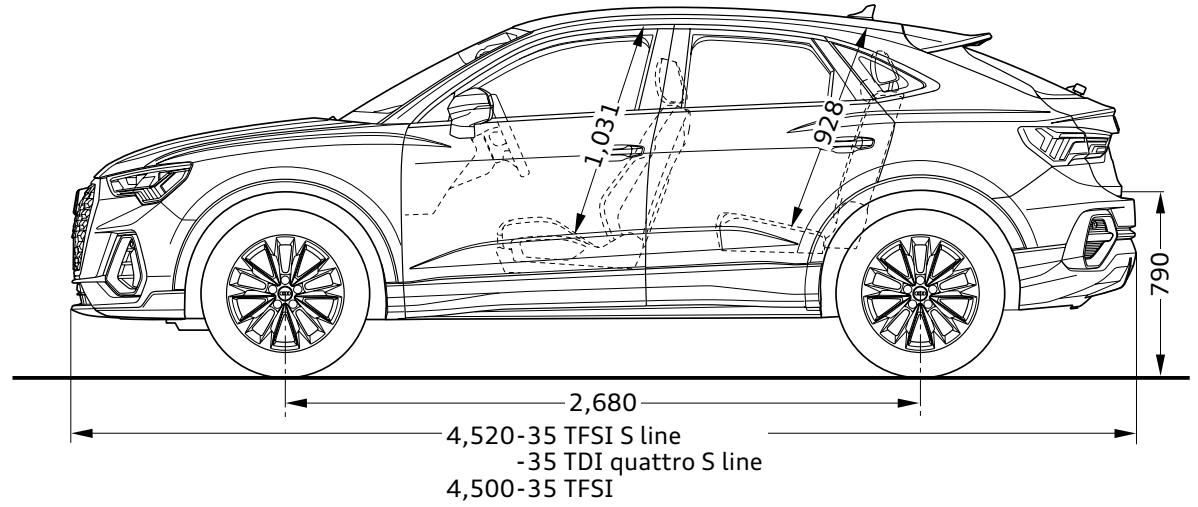
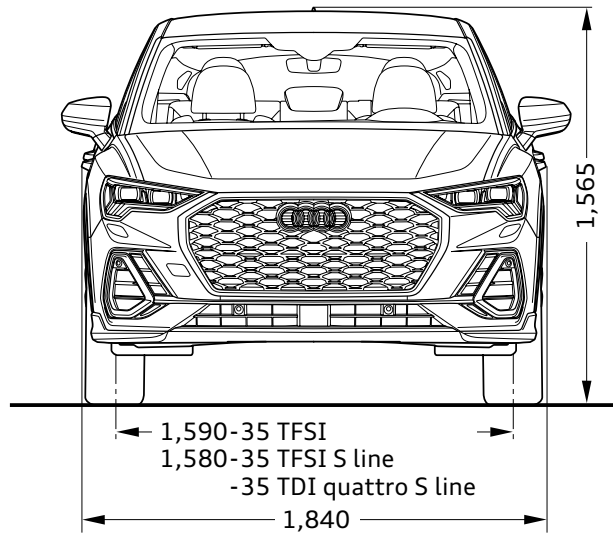
\*4 燃料消費率は国土交通省審査値。定められた試験条件のもとでの値です。実際の走行時には、使用環境(気象、渋滞等)や運転方法(急発進、エアコン使用等)に応じて燃料消費率は異なります。

WLTC モード：市街地、郊外、高速道路の各走行モードを平均的な使用時間配分で構成した国際的な走行モード。市街地モード：信号や渋滞等の影響を受ける比較的低速な走行を想定。

郊外モード：信号や渋滞等の影響をあまり受けにくい走行を想定。高速道路モード：高速道路等での走行を想定。

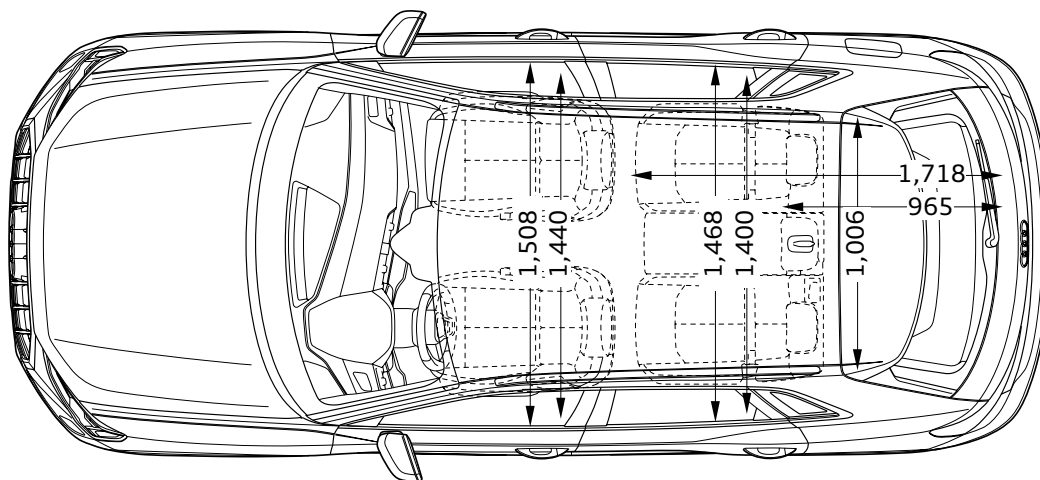
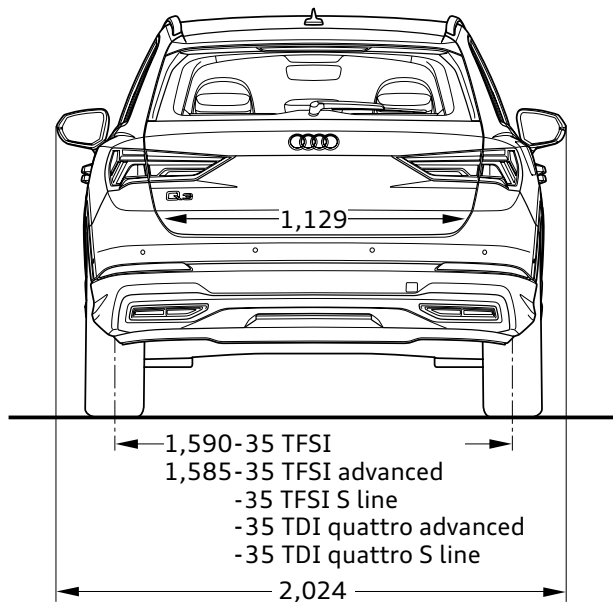
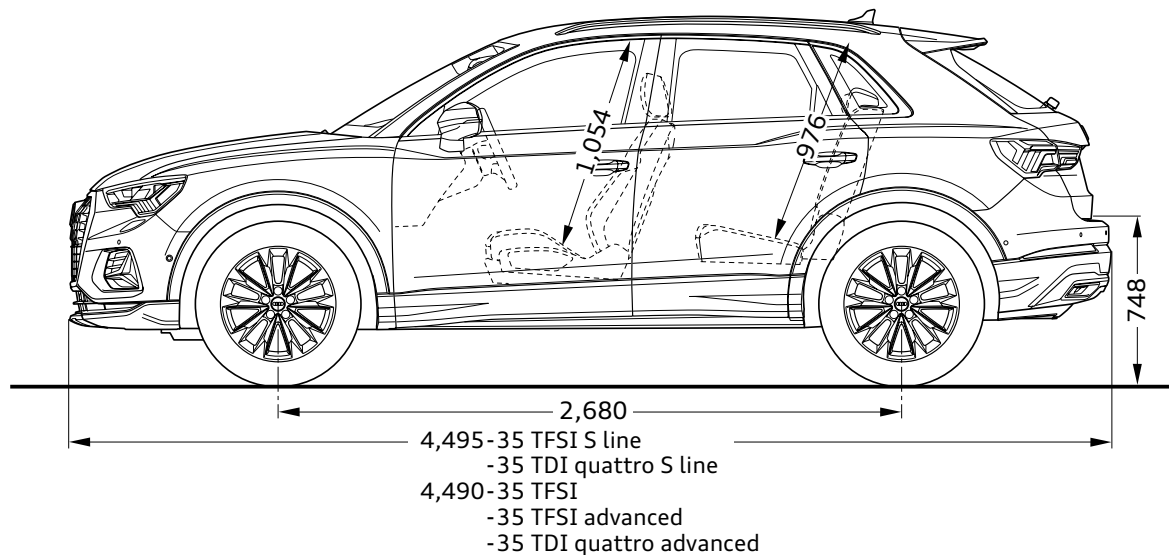
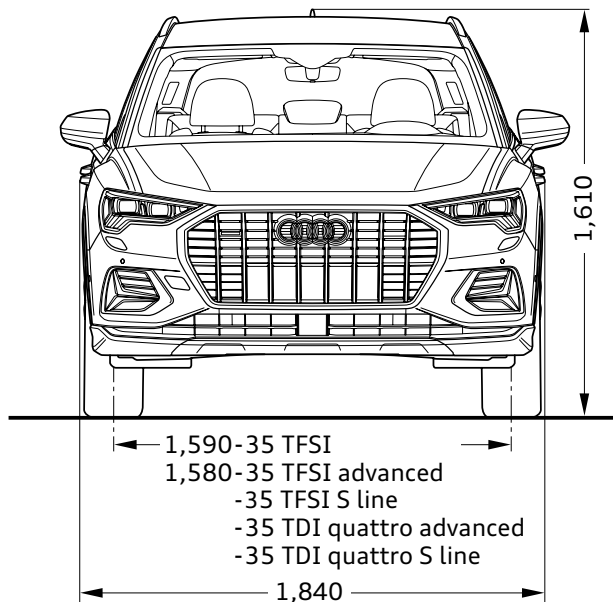
\*5 アウディジャパン / フォルクスワーゲン グループ ジャパン 株式会社は2023年までに、エアコンで使用するフロン冷媒の目標GWP\*値150以下(国内向け年間出荷台数の加重平均値)の達成を目指しています。\*GWP(Global Warming Potential地球温暖化係数)

# Audi Q3 Sportback



※単位：mm イラストは欧州仕様車となります。車両は日本仕様とは異なります。

# Audi Q3



※単位：mm イラストは欧州仕様車となります。車両は日本仕様とは異なります。

# Audi Q3 Sportback Equipment 主要装備

●標準装備 ○オプション

			Q3 Sportback 35 TFSI	Q3 Sportback 35 TFSI S line	Q3 Sportback 35 TDI quattro S line
			F3NAZG	F3NCZG	F3NCSY
エクステリア	ヘッドライト	LEDヘッドライト	●	●	●
	ヘッドライトアクティベーション	デイトタイムランニングライト	●	●	●
	テールライト	LEDリヤコンビネーションライト/ダイナミックターンインディケーター	●	●	●
	スペシャルエクステリアパーツ	エクステリアミラーハウジング ボディカラー	●	●	●
	ウィンドウモールディング	ハイグロスパッケージ	●	●	●
	エクステリアミラー	エクステリアミラー 電動格納機能 ヒーター	●	●	●
	ホイール	アルミホイール 5ダブルスポークデザイン 7J×17 アルミホイール 20スポーク Vデザイン グラファイトグレー 7J×19	●	-	-
			-	●	●
	タイヤ	215/65R17 235/50R19	●	-	-
			-	●	●
スペアホイール/ブレークダウンセット	タイヤリペアキット	●	●	●	
インテリア	フロントシート	スタンダードシート	●	-	-
		スポーツシート(フロント)	-	●	●
	シート素材	アーギュメントクロス	●	-	-
		スプリットクロス/アーティフィシャルレザー S lineロゴ	-	●	●
	追加レザーアイテム	ドアアームレスト アーティフィシャルレザー	○	●	●
	フロントシート調整機能	手動高さ調整機能(フロント)	●	●	●
	リヤシート	3分割可倒式シート 前後調整リクライニング機能	●	-	-
		3分割可倒式シート 前後調整リクライニング機能 センターアームレスト付	○	●	●
	シートベルトモニタリング	シートベルトモニタリング	●	●	●
	トレイエリアパッケージ	ストレージパッケージ	●	●	●
クロームワークパッケージ	アルミニウムルックインテリア	●	●	●	
デコラティブパネル	デコラティブパネル マイクロメタリックシルバー	●	-	-	
	デコラティブパネル マットブラッシュトアルミニウム ダーク	-	●	●	
コンソールパネル	グロスブラック	●	●	●	



# Audi Q3 Sportback Equipment 主要装備

●標準装備 ○オプション

			Q3 Sportback 35 TFSI	Q3 Sportback 35 TFSI S line	Q3 Sportback 35 TDI quattro S line
			F3NAZG	F3NCZG	F3NC5Y
インテリア	ドアシルプレート	ドアシルトリム S lineロゴ	—	●	●
	ステアリングホイール	ステアリングホイール 3スポークレザー マルチファンクション	●	●	●
	ナビゲーションシステム	MMI ナビゲーション	●	●	●
	テレマティクス	ハンズフリー (Bluetooth)	●	●	●
	Audi connect	Audi connect	●	●	●
	マルチファンクションディスプレイ/ トリップコンピューター	バーチャルコックピット	●	●	●
	エレクトリックインターフェース	アウディミュージックインターフェース	●	●	●
	スピーカーシステム	6スピーカー	●	●	●
	ヘッドライニング	標準ヘッドライニング	●	—	—
		ヘッドライニング ブラック	—	●	●
	ヒーティング/エアコンディショニングシステム	2ゾーンオートマチックエアコンディショナー	●	●	●
	ルームミラー	ルームミラー 自動防眩	●	●	●
インテリアライティング	アンビエントライティング	●	●	●	
センターアームレスト	センターアームレスト (フロント)	●	●	●	
エンジン/シャシー/ サスペンション関連	サスペンション	スタンダードサスペンション	●	—	—
		スポーツサスペンション	—	●	●
	ステアリング	プログレッシブステアリング	●	●	●
	シャシーコントロール	アウディドライブセレクト	●	●	●
	スタートストップシステム/エナジーリカバリー	スタートストップシステム	●	●	●
セーフティ/ セキュリティ	カメラシステム/アクシデントセンサー	サラウンドビューカメラ	●	●	●
	フロントアシスト	アウディプレセンス フロント	●	●	●
	ヒルホールドコントロール	ヒルディセントアシスト	●	●	●
	エアバッグ (フロント)	エアバッグ	●	●	●
	サイドエアバッグ	サイドエアバッグ (フロント)/サイドガード (フロント/リヤヘッドエアバッグ)	●	●	●
	盗難防止装置	イモビライザー	●	●	●
	パーキングエイド	アウディパーキングシステム	●	●	●
	パーキングブレーキ	エレクトロメカニカル パーキングブレーキ	●	●	●
	タイヤプレッシャーワーニングライト	タイヤプレッシャーワーニング	●	●	●
	ドア/トランク ロックシステム	リモートコントロールキー	●	—	—
		アドバンスドキーシステム	○	●	●

			Q3 35 TFSI	Q3 35 TFSI advanced	Q3 35 TFSI S line	Q3 35 TDI quattro advanced	Q3 35 TDI quattro S line
			F3BAZG	F3BBZG	F3BCZG	F3BBSY	F3BCSY
エクステリア	ヘッドライト	LEDヘッドライト	●	●	●	●	●
	ヘッドライトアクティベーション	デイトタイムランニングライト	●	●	●	●	●
	テールライト	LEDリヤコンビネーションライト/ダイナミックターンインディケーター	●	●	●	●	●
	スペシャルエクステリアパーツ	エクステリアミラーハウジング ボディカラー	●	●	●	●	●
	ウィンドウモールディング	ブラックウィンドウモールディング	●	-	-	-	-
		ハイグロスパッケージ	-	●	●	●	●
	エクステリアミラー	エクステリアミラー 電動格納機能 ヒーター	●	●	●	●	●
	ルーフレール	ルーフレール(アルミニウム)	●	●	●	●	●
	ホイール	アルミホイール 5ダブルスポークデザイン 7J×17	●	-	-	-	-
		アルミホイール 5アームデザイン 7J×18	-	●	-	●	-
		アルミホイール 5Vスポークデザイン 7J×18	-	-	●	-	●
	タイヤ	215/65R17	●	-	-	-	-
235/55R18		-	●	●	●	●	
スペアホイール/ブレイクダウンセット	タイヤリペアキット	●	●	●	●	●	
インテリア	フロントシート	スタンダードシート	●	●	-	●	-
		スポーツシート(フロント)	-	-	●	-	●
	シート素材	アーギュメントクロス	●	●	-	●	-
		スプリットクロス/アーティフィシャルレザー S lineロゴ	-	-	●	-	●
	追加レザーアイテム	ドアアームレスト アーティフィシャルレザー	-	○	●	○	●
	フロントシート調整機能	手動高さ調整機能(フロント)	●	●	●	●	●
	リヤシート	3分割可倒式シート 前後調整リクライニング機能	●	●	-	●	-
		3分割可倒式シート 前後調整リクライニング機能 センターアームレスト付	-	○	●	○	●
	シートベルトモニタリング	シートベルトモニタリング	●	●	●	●	●
	トレイエアロパッケージ	ストレージパッケージ	●	●	●	●	●
	クロームワークパッケージ	アルミニウムルックインテリア	●	●	●	●	●
	デコラティブパネル	デコラティブパネル マイクロメタリックシルバー	●	-	-	-	-
デコラティブパネル シルバーアルミニウムディメンション		-	●	-	●	-	
デコラティブパネル マットブラッシュアルミニウム ダーク		-	-	●	-	●	
コンソールパネル	グロスブラック	●	●	●	●	●	

			Q3 35 TFSI	Q3 35 TFSI advanced	Q3 35 TFSI S line	Q3 35 TDI quattro advanced	Q3 35 TDI quattro S line
			F3BAZG	F3BBZG	F3BCZG	F3BBSY	F3BCSY
インテリア	ドアシルプレート	ドアシルトリム アルミニウム ドアシルトリム S lineロゴ	—	●	—	●	—
	ステアリングホイール	ステアリングホイール 3スポークレザー マルチファンクション	●	●	●	●	●
	ナビゲーションシステム	MMI ナビゲーション	●	●	●	●	●
	テレマティクス	ハンズフリー (Bluetooth)	●	●	●	●	●
	Audi connect	Audi connect	●	●	●	●	●
	マルチファンクションディスプレイ/ トリップコンピューター	バーチャルcockpit	●	●	●	●	●
	エレクトリックインターフェース	アウディミュージックインターフェース	●	●	●	●	●
	スピーカーシステム	6スピーカー	●	●	●	●	●
	ヘッドライニング	標準ヘッドライニング	●	●	—	●	—
		ヘッドライニング ブラック	—	—	●	—	●
	ヒーティング/エアコンディショニングシステム	2ゾーンオートマチックエアコンディショナー	●	●	●	●	●
	ルームミラー	ルームミラー 自動防眩	●	●	●	●	●
	インテリアライティング	アンビエントライティング	●	●	●	●	●
センターアームレスト	センターアームレスト (フロント)	●	●	●	●	●	
エンジン/シャシー/ サスペンション関連	サスペンション	スタンダードサスペンション	●	●	—	●	—
		スポーツサスペンション	—	—	●	—	●
	ステアリング	パワーステアリング	●	●	●	●	●
	シャシーコントロール	アウディドライブセレクト	—	○	●	○	●
	ツールキット	ツールキット	●	●	●	●	●
スタートストップシステム/エナジーリカバリー	スタートストップシステム	●	●	●	●	●	
セーフティ/ セキュリティ	カメラシステム/アクシデントセンサー	サラウンドビューカメラ	●	●	●	●	●
	フロントアシスト	アウディプレセンス フロント	●	●	●	●	●
	ヒルホールドコントロール	ヒルディセントアシスト	●	●	●	●	●
	エアバッグ (フロント)	エアバッグ	●	●	●	●	●
	サイドエアバッグ	サイドエアバッグ (フロント)/サイドガード (フロント/リヤヘッドエアバッグ)	●	●	●	●	●
	盗難防止装置	イモビライザー	●	●	●	●	●
	パーキングエイド	アウディパーキングシステム	●	●	●	●	●
	パーキングブレーキ	エレクトロメカニカル パーキングブレーキ	●	●	●	●	●
	タイヤプレッシャーワーニングライト	タイヤプレッシャーワーニング	●	●	●	●	●
	ドア/トランク ロックシステム	リモートコントロールキー	●	—	—	—	—
アドバンスドキーシステム		○	●	●	●	●	

## Audi Q3 Sportback Models モデル

モデル	モデルコード	車両本体価格	消費税抜き本体価格	リサイクル料金*
<b>Q3 Sportback 35 TFSI</b>	F3NAZG	<b>¥4,850,000</b>	<b>¥4,409,091</b>	<b>¥14,200</b>
<b>Q3 Sportback 35 TFSI S line</b>	F3NCZG	<b>¥5,500,000</b>	<b>¥5,000,000</b>	<b>¥14,200</b>
<b>Q3 Sportback 35 TDI quattro S line</b>	F3NCSY	<b>¥5,810,000</b>	<b>¥5,281,818</b>	<b>¥14,200</b>

\* 預託時に別途、国の認可を受けた情報管理料金と資金管理料金が必要となります。

カラー	エクステリア コード	Q3 Sportback 35 TFSI	Q3 Sportback 35 TFSI S line	Q3 Sportback 35 TDI quattro S line	オプション価格	消費税抜きオプション価格
		F3NAZG	F3NCZG	F3NCSY		
アイビスホワイト	T9T9	○	—	—	¥0	¥0
ミトスブラックM	0E0E	○	—	—	¥80,000	¥72,727
ミトスブラックM	0E0E	—	○	○	¥0	¥0
グレイシアホワイトM	2Y2Y	○	—	—	¥80,000	¥72,727
グレイシア ホワイトM	2Y2Y	—	○	○	¥0	¥0
デイトナグレーPE	6Y6Y	—	○	○	¥0	¥0
フロレットシルバーM	L5L5	○	—	—	¥80,000	¥72,727
パレスオレンジ	M9M9	○	—	—	¥80,000	¥72,727
ターボブルー	N6N6	—	○	○	¥0	¥0
タンゴレッドM	Y1Y1	○	—	—	¥80,000	¥72,727
タンゴレッドM	Y1Y1	—	○	○	¥0	¥0
クロノスグレーM	Z7Z7	○	—	—	¥80,000	¥72,727
クロノスグレーM	Z7Z7	—	○	○	¥0	¥0

# Audi Q3 Sportback Optional Equipment オプション

○オプション

オプション	キー オーダー コード	補助 オーダー コード	Q3 Sportback 35 TFSI	Q3 Sportback 35 TFSI S line	Q3 Sportback 35 TDI quattro S line	オプション価格	消費税抜きオプション価格
			F3NAZG	F3NCZG	F3NCSY		
コンビニエンス&アシスタンスパッケージ ・シートヒーター(フロント) ・フロントシート電動調整機能 ・ランバーサポート4ウェイ(フロント) ・オートマチックテールゲート ・オーディオホールドアシスト ・アドバンストキーシステム ・アルミホイール 5ツインアームデザイン 7J×18+235/55R18タイヤ ・アダプティブクルーズアシスト ・ハイビームアシスト ・サイドアシスト ・リヤクロストラフィックアシスト ・エマージェンシーアシスト	WHK	C2I/ PCE	○	-	-	<b>¥490,000</b>	<b>¥445,455</b>
コンビニエンス&アシスタンスパッケージ ・シートヒーター(フロント) ・フロントシート電動調整機能 ・ランバーサポート4ウェイ(フロント) ・ステアリングホイール 3スポークレザー マルチファンクション パドルシフト ・オートマチックテールゲート ・オーディオホールドアシスト ・アダプティブクルーズアシスト ・ハイビームアシスト ・サイドアシスト ・リヤクロストラフィックアシスト ・エマージェンシーアシスト	W1D	1XX/ PCE	-	○	○	<b>¥310,000</b>	<b>¥281,818</b>
ラグジュアリーパッケージ ・バーチャルレザ ・マルチカラーアンビエントライティング ・3分割可倒式シート 前後調整リクライニング機能 センターアームレスト付 ・ドアアームレストアーティフィシャルレザ	W1H	N1M/ 7HC	○	-	-	<b>¥160,000</b>	<b>¥145,455</b>
プラスパッケージ ・バーチャルレザ ・マルチカラーアンビエントライティング ・リヤシートUSB	W1J	N4M	-	○	○	<b>¥60,000</b>	<b>¥54,545</b>
テクノロジーパッケージ ・スマートフォンインターフェース ・ワイヤレスチャージング	UI2	9ZV	○	○	○	<b>¥120,000</b>	<b>¥109,091</b>

**Audi Q3 Sportback Special Optional Equipment** スペシャルオプション(受注生産)

○オプション

スペシャルオプション(受注生産)	キー オーダー コード	補助 オーダー コード	Q3 Sportback 35 TFSI	Q3 Sportback 35 TFSI S line	Q3 Sportback 35 TDI quattro S line	オプション価格	消費税抜きオプション価格
			F3NAZG	F3NCZG	F3NCSY		
TVチューナー	QV1	-	○	○	○	<b>¥160,000</b>	<b>¥145,455</b>
ステアリングホイール 3スポークレザーマルチファンクション パドルシフト	1XX	-	○	-	-	<b>¥30,000</b>	<b>¥27,273</b>
パノラマサンルーフ	3FB	-	-	○	○	<b>¥190,000</b>	<b>¥172,727</b>
プライバシーガラス	QL5	-	-	○	○	<b>¥70,000</b>	<b>¥63,636</b>
SONOS サウンドシステム	9VS	-	-	○	○	<b>¥130,000</b>	<b>¥118,182</b>
ブラックAudi rings & ブラックスタイリングパッケージ エクステリアミラーハウジングブラック ※ミトスブラック M選択時は装備できません	4ZP	6FJ	-	○	○	<b>¥150,000</b>	<b>¥136,364</b>
ブラックAudi rings & ブラックスタイリングパッケージ (ミトスブラック M選択時)	4ZP	-	-	○	○	<b>¥150,000</b>	<b>¥136,364</b>

## Audi Q3 Models モデル

モデル	モデルコード	車両本体価格	消費税抜き本体価格	リサイクル料金*
Q3 35 TFSI	F3BAZG	¥4,700,000	¥4,272,727	¥14,200
Q3 35 TFSI advanced	F3BBZG	¥4,970,000	¥4,518,182	¥14,200
Q3 35 TFSI S line	F3BCZG	¥5,270,000	¥4,790,909	¥14,200
Q3 35 TDI quattro advanced	F3BBSY	¥5,310,000	¥4,827,273	¥14,200
Q3 35 TDI quattro S line	F3BCSY	¥5,610,000	¥5,100,000	¥14,200

\* 預託時に別途、国の認可を受けた情報管理料金と資金管理料金が必要となります。

## Audi Q3 Colours カラー

○オプション

カラー	エクステリア コード	Q3 35 TFSI	Q3 35 TFSI advanced	Q3 35 TFSI S line	Q3 35 TDI quattro advanced	Q3 35 TDI quattro S line	オプション価格	消費税抜きオプション価格
		F3BAZG	F3BBZG	F3BCZG	F3BBSY	F3BCSY		
アイビスホワイト	T9T9	○	○	○	○	○	¥0	¥0
ミトスブラック M	0E0E	○	○	○	○	○	¥80,000	¥72,727
グレイシアホワイト M	2Y2Y	○	○	○	○	○	¥80,000	¥72,727
デイトナグレー PE	6Y6Y	–	–	○	–	○	¥80,000	¥72,727
フロレットシルバー M	L5L5	○	○	–	○	–	¥80,000	¥72,727
パルスオレンジ	M9M9	○	○	○	○	○	¥80,000	¥72,727
ターボブルー	N6N6	–	–	○	–	○	¥80,000	¥72,727
タンゴレッド M	Y1Y1	○	○	○	○	○	¥80,000	¥72,727
クロノスグレー M	Z7Z7	○	○	○	○	○	¥80,000	¥72,727



Audi Q3 Optional Equipment オプション

○オプション

オプション	キー オーダー コード	補助 オーダー コード	Q3 35 TFSI	Q3 35 TFSI advanced	Q3 35 TFSI S line	Q3 35 TDI quattro advanced	Q3 35 TDI quattro S line	オプション価格	消費税抜きオプション価格
			F3BAZG	F3BBZG	F3BCZG	F3BBSY	F3BCSY		
コンビニエンス&アシスタンスパッケージ ・シートヒーター(フロント) ・フロントシート電動調整機能 ・ランバーサポート 4ウェイ(フロント) ・オートマチックテールゲート ・アウディホールドアシスト ・アウディドライブセレクト ・アダプティブクルーズアシスト ・ハイビームアシスト ・サイドアシスト ・リヤクロストラフィックアシスト ・エマージェンシーアシスト	WHJ	PCE	—	○	—	○	—	<b>¥330,000</b>	<b>¥300,000</b>
コンビニエンス&アシスタンスパッケージ ・シートヒーター(フロント) ・フロントシート電動調整機能 ・ランバーサポート 4ウェイ(フロント) ・ステアリングホイール 3スポークレザー マルチファンクション パドルシフト ・オートマチックテールゲート ・アウディホールドアシスト ・アダプティブクルーズアシスト ・ハイビームアシスト ・サイドアシスト ・リヤクロストラフィックアシスト ・エマージェンシーアシスト	W1D	1XX/ PCE	—	—	○	—	○	<b>¥330,000</b>	<b>¥300,000</b>
アシスタンスパッケージ ・アダプティブクルーズアシスト ・エマージェンシーアシスト ・ハイビームアシスト ・サイドアシスト ・リヤクロストラフィックアシスト ・アドバンストキーシステム	PCE	8G1/ 4I3	○	—	—	—	—	<b>¥190,000</b>	<b>¥172,727</b>

Audi Q3 Optional Equipment オプション

○オプション

オプション	キー オーダー コード	補助 オーダー コード	Q3 35 TFSI	Q3 35 TFSI advanced	Q3 35 TFSI S line	Q3 35 TDI quattro advanced	Q3 35 TDI quattro S line	オプション価格	消費税抜きオプション価格
			F3BAZG	F3BBZG	F3BCZG	F3BBSY	F3BCSY		
ラグジュアリーパッケージ ・バーシャルレザー ・マルチカラーアンビエントライティング ・3分割可倒式シート 前後調整リクライニング機能 センターアームレスト付 ・ドアアームレストアーティフィシャルレザー	W1H	N1M/ 7HC	—	○	—	○	—	<b>¥160,000</b>	<b>¥145,455</b>
プラスパッケージ ・バーシャルレザー ・マルチカラーアンビエントライティング ・アルミホイール 20スポークVデザイン グラフィットグレー 7.0J×19+235/50R19 ・リヤシートUSB	W1J	N4M/ V72	—	—	○	—	○	<b>¥200,000</b>	<b>¥181,818</b>
テクノロジーパッケージ ・スマートフォンインターフェース ・ワイヤレスチャージング	UI2	9ZV	—	○	○	○	○	<b>¥120,000</b>	<b>¥109,091</b>

Audi Q3 Special Optional Equipment スペシャルオプション(受注生産)

○オプション

スペシャルオプション(受注生産)	キー オーダー コード	補助 オーダー コード	Q3 35 TFSI	Q3 35 TFSI advanced	Q3 35 TFSI S line	Q3 35 TDI quattro advanced	Q3 35 TDI quattro S line	オプション価格	消費税抜きオプション価格
			F3BAZG	F3BBZG	F3BCZG	F3BBSY	F3BCSY		
TVチューナー	QV1	-	-	○	○	○	○	<b>¥160,000</b>	<b>¥145,455</b>
ステアリングホイール 3スポークレザー マルチファンクション パドルシフト	1XX	-	-	○	-	○	-	<b>¥30,000</b>	<b>¥27,273</b>
パノラマサンルーフ	3FU	-	-	○	○	○	○	<b>¥210,000</b>	<b>¥190,909</b>
プライバシーガラス	QL5	-	-	○	○	○	○	<b>¥70,000</b>	<b>¥63,636</b>
SONOS サウンドシステム	9V5	-	-	○	○	○	○	<b>¥130,000</b>	<b>¥118,182</b>
アルミホイール 20スポークVデザイン グラファイトグレー 7J×19+235/50R19タイヤ	V72	-	-	○	-	○	-	<b>¥170,000</b>	<b>¥154,545</b>
ブラックAudi rings & ブラックスタイリングパッケージ エクステリアミラーハウジングブラック ルーフレール(ブラック) ※ミトスブラック M選択時は装備できません	4ZP	6FJ/ 3S2	-	○	○	○	○	<b>¥150,000</b>	<b>¥136,364</b>
ブラックAudi rings & ブラックスタイリングパッケージ (ミトスブラック M選択時) ルーフレール(ブラック)	4ZP	3S2	-	○	○	○	○	<b>¥150,000</b>	<b>¥136,364</b>

# Audi Q3 Sportback Combination Menu

○ 組合せ可 - 設定無し

				ボディカラー	アイビスホワイト	ミトスブラックM	グレイシアホワイトM	デイトナグレーPE	フロレットシルバーM	バルスオレンジ	ターボブルー	タンゴレッドM	クロノスグレーM
				エクステリアコード	T9T9	0E0E	2Y2Y	6Y6Y	L5L5	M9M9	N6N6	Y1Y1	Z7Z7
モデル名	モデルコード	シート形状	シート生地	インテリアコード									
Q3 Sportback 35 TFSI	F3NAZG	スタンダードシート	アーギュメントクロス	FZ	○	○	○	-	○	○	-	○	○
		スタンダードシート	バーチャルレザー	FZ	○	○	○	-	○	○	-	○	○
				GC	○	○	○	-	○	○	-	○	○
Q3 Sportback 35 TFSI S line	F3NCZG	スポーツシート (フロント)	スプリントクロス/ アーティフィシャルレザー S lineロゴ	EI	-	○	○	○	-	-	○	○	○
		スポーツシート (フロント)	バーチャルレザー	EI	-	○	○	○	-	-	○	○	○
				OQ	-	○	○	○	-	-	○	○	○
Q3 Sportback 35 TDI quattro S line	F3NCSY	スポーツシート (フロント)	スプリントクロス/ アーティフィシャルレザー S lineロゴ	EI	-	○	○	○	-	-	○	○	○
		スポーツシート (フロント)	バーチャルレザー	EI	-	○	○	○	-	-	○	○	○
				OQ	-	○	○	○	-	-	○	○	○

## Audi Q3 Sportback Combination Menu

エクステリアコード	カラー
T9T9	アイビスホワイ
0E0E	ミトスブラックM
2Y2Y	グレイシアホワイM
6Y6Y	デイトナグレーPE
L5L5	フロレットシルバーM
M9M9	バルスオレンジ
N6N6	ターボブルー
Y1Y1	タンゴレッドM
Z7Z7	クロノスグレーM

M : メタリック

PE : パールエフェクト

インテリアコード	シート - ドアトリム	ダッシュボード上部 - 下部	カーペット	天井
EI	ブラック(ロックグレー) - ブラック	ブラック - ブラック	ブラック	ブラック
FZ	ブラック - ブラック	ブラック - ブラック	ブラック	ルナシルバー
GC	パールセントベージュ - ブラック	ブラック - ブラック	ブラック	ルナシルバー
OQ	ローターグレー(アンスラサイト) - ブラック	ブラック - ブラック	ブラック	ブラック

# Audi Q3 Combination Menu

○ 組合せ可 - 設定無し

				ボディカラー	アイビスホワイト	ミトスブラックM	グレイシアホワイトM	デイトナグレーPE	フロレットシルバーム	パルスオレンジ	ターボブルー	タンゴレッドM	クロノスグレーM
				エクステリアコード	T9T9	0E0E	2Y2Y	6Y6Y	L5L5	M9M9	N6N6	Y1Y1	Z7Z7
モデル名	モデルコード	シート形状	シート生地	インテリアコード									
Q3 35 TFSI	F3BAZG	スタンダードシート	アーギュメントクロス	FZ	○	○	○	-	○	○	-	○	○
Q3 35 TFSI advanced	F3BBZG	スタンダードシート	アーギュメントクロス	FZ	○	○	○	-	○	○	-	○	○
		スタンダードシート	バーチャルレザー	FZ	○	○	○	-	○	○	-	○	○
				GC	○	○	○	-	○	○	-	○	○
Q3 35 TFSI S line	F3BCZG	スポーツシート (フロント)	スプリントクロス/ アーティフィシャルレザー S lineロゴ	EI	○	○	○	○	-	○	○	○	○
		スポーツシート (フロント)	バーチャルレザー	EI	○	○	○	○	-	○	○	○	○
				OQ	○	○	○	○	-	○	○	○	○
Q3 35 TDI quattro advanced	F3BBSY	スタンダードシート	アーギュメントクロス	FZ	○	○	○	-	○	○	-	○	○
		スタンダードシート	バーチャルレザー	FZ	○	○	○	-	○	○	-	○	○
				GC	○	○	○	-	○	○	-	○	○
Q3 35 TDI quattro S line	F3BCSY	スポーツシート (フロント)	スプリントクロス/ アーティフィシャルレザー S lineロゴ	EI	○	○	○	○	-	○	○	○	○
		スポーツシート (フロント)	バーチャルレザー	EI	○	○	○	○	-	○	○	○	○
				OQ	○	○	○	○	-	○	○	○	○

## Audi Q3 Combination Menu

エクステリアコード	カラー
T9T9	アイビスホワイ
0E0E	ミトスブラックM
2Y2Y	グレイシアホワイM
6Y6Y	デイトナグレーPE
L5L5	フロレットシルバーM
M9M9	バルスオレンジ
N6N6	ターボブルー
Y1Y1	タンゴレッドM
Z7Z7	クロノスグレーM

M : メタリック  
PE : パールエフェクト

インテリアコード	シート - ドアトリム	ダッシュボード上部 - 下部	カーペット	天井
EI	ブラック(ロックグレー) - ブラック	ブラック - ブラック	ブラック	ブラック
FZ	ブラック - ブラック	ブラック - ブラック	ブラック	ルナシルバー
GC	パールセントベージュ - ブラック	ブラック - ブラック	ブラック	ルナシルバー
OQ	ローターグレー(アンスラサイト) - ブラック	ブラック - ブラック	ブラック	ブラック

## 注意事項

■ Audiは全モデルで、字光式ナンバープレートには対応していません。

**アウディ ジャパン**    **フォルクスワーゲン グループ ジャパン 株式会社**

東京都品川区北品川 4-7-35 御殿山トラストタワー 16階 〒140-0001

**Free dial** ▶ **0120-598106** AM 9:00 - PM 7:00    **For info** ▶ **www.audi.co.jp**

(生産について) ●ご注文受付時期、生産の都合上、ご注文をいただいてから納期までに5ヶ月以上かかる場合があります。●ドイツ側での生産の都合上、受付に制限が発生する場合があります。

●ご注文をいただいた時期により、お客様に納車される前に仕様変更、年式変更、特別仕様車等がご案内される場合があります。●詳しくはAudi 正規ディーラーへお問い合わせください。

(オプション装備について) ●生産の都合上、受注生産となる場合があります。

●本仕様・装備・諸元は予告なく変更される場合があります。このデータインフォメーションの内容及び車両本体価格、オプション価格は2023年4月現在のものです。

◎車両本体価格には、標準工具一式が含まれていますが、付属品価格、保険料、税金(消費税を除く)、登録に伴う諸費用は含まれておりません。◎リサイクル料金が別途必要となります。◎価格は予告なく変更される場合があります。

**掲載のメーカー希望小売価格は2023年4月現在の税率(10%)に基づく消費税込価格です。**