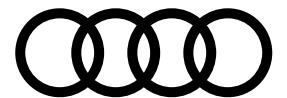


Data Information

e-tron GT

Audi e-tron GT | RS e-tron GT



Audi e-tron GT quattro/RS e-tron GT Specifications 主要諸元

		e-tron GT quattro	RS e-tron GT	
型式		ZAA-FWEBGS	ZAA-FWEBGE	
ステアリング位置		右/左	右/左	
生産工場		ハイルブロン	ハイルブロン	
寸法・重量	全長 (mm)	4,990	4,990	
	全幅 (mm)	1,965	1,965	
	全高 (mm)	1,415	1,395	
	ホイールベース (mm)	2,900	2,900	
	トレッド : フロント (mm)	1,700	1,700	
	: リヤ (mm)	1,665	1,665	
	最低地上高 (mm) (社内参考値)	110	90	
車輻重量 (kg)	2,280*1	2,320*2*3*4		
トランク容量(リッター)VDA値		405	350	
乗車定員(名)		5	5	
駆動方式		quattro (4WD)	quattro (4WD)	
性能	最小回転半径 (m)	5.5	5.5*5	
	一充電走行距離 (km) (WLTCモード)*6	534	534	
	交流電力量消費率 (Wh/km) (WLTCモード)*6	200	200	
	LMH 交流電力量 消費率 (電気自動車)	市街地モード (Wh/km) (WLTCモード)	207	213
		郊外モード (Wh/km) (WLTCモード)	198	199
		高速道路モード (Wh/km) (WLTCモード)	201	203
	冷媒の種類 (GWP値) / 使用量	R-1234yf (1*7) / 980	R-1234yf (1*7) / 980	

Audi e-tron GT quattro/RS e-tron GT Specifications 主要諸元

		e-tron GT quattro	RS e-tron GT
電動機	型式	EBC-EBF	EBC-EBE
	定格出力 (kW)	200	250
	最高出力 (kW) (EEC*8)	390	475
	最大トルク (Nm) (EEC*8)	640	830
駆動用バッテリー	種類	リチウム・イオン電池	リチウム・イオン電池
	総電圧 (V)	723	723
	総電力量 (kWh)	93.4	93.4
諸装置	トランスミッション	フロント1速/リヤ2速	フロント1速/リヤ2速
	サスペンション : フロント	ウィッシュボーン式	ウィッシュボーン式
	: リヤ	ウィッシュボーン式	ウィッシュボーン式
	ステアリング	ラック・ピニオン式	ラック・ピニオン式
	ブレーキ : フロント	ディスク	ディスク
	: リヤ	ディスク	ディスク
タイヤ	フロント245/45R20, リヤ285/40R20	フロント245/45R20, リヤ285/40R20	

*1 ブレーキ タングステンカーバイドコーティング / カラードブレーキキャリパーレッド装着車の場合+10kgとなります。

*2 カーボンルーフ装着車の場合-10kgとなります。

*3 スポーツシート プロ(フロント)装着車の場合+10kgとなります。

*4 オールホイールステアリング装着車の場合+10kgとなります。

*5 オールホイールステアリング装着車の場合5.2mとなります。

*6 国土交通省審査値。交流電力量消費率、一充電走行距離は、定められた試験条件での値です。実際の走行時には、お客様の使用環境(気象、渋滞等)や運転方法(急発進、エアコン使用等)に応じて交流電力量消費率、一充電走行距離は大きく異なります。

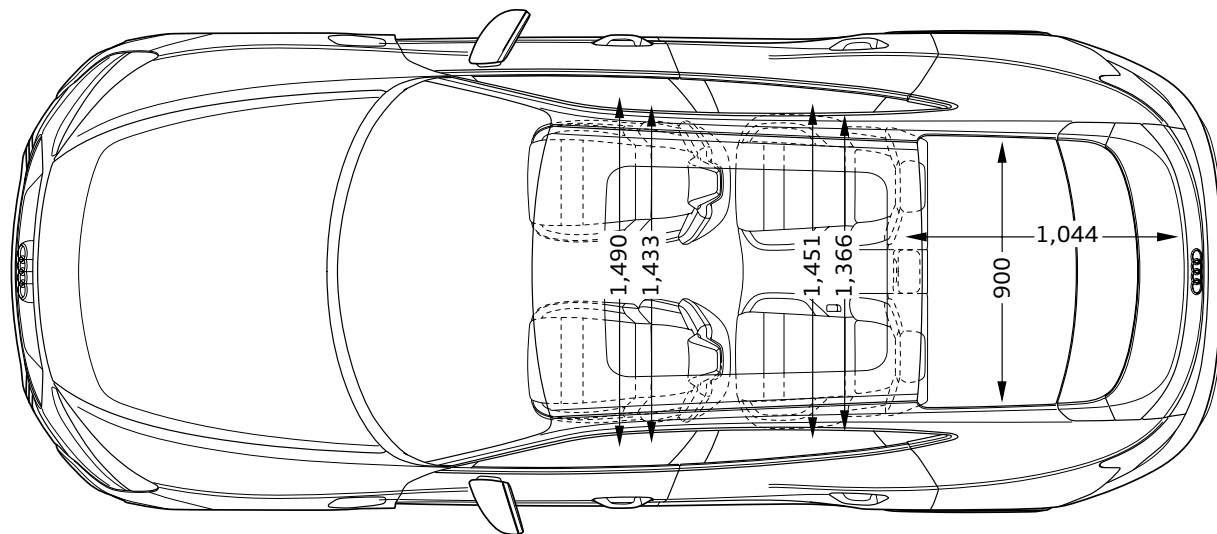
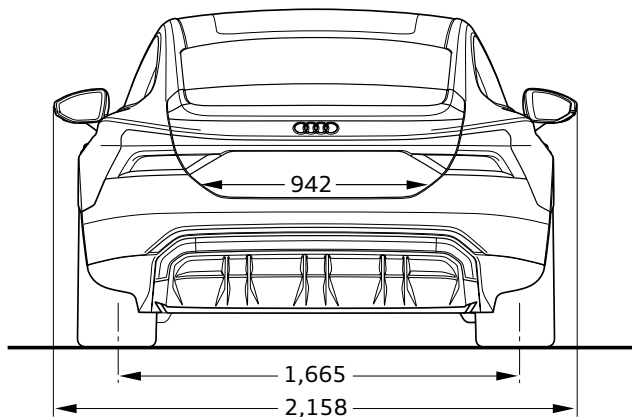
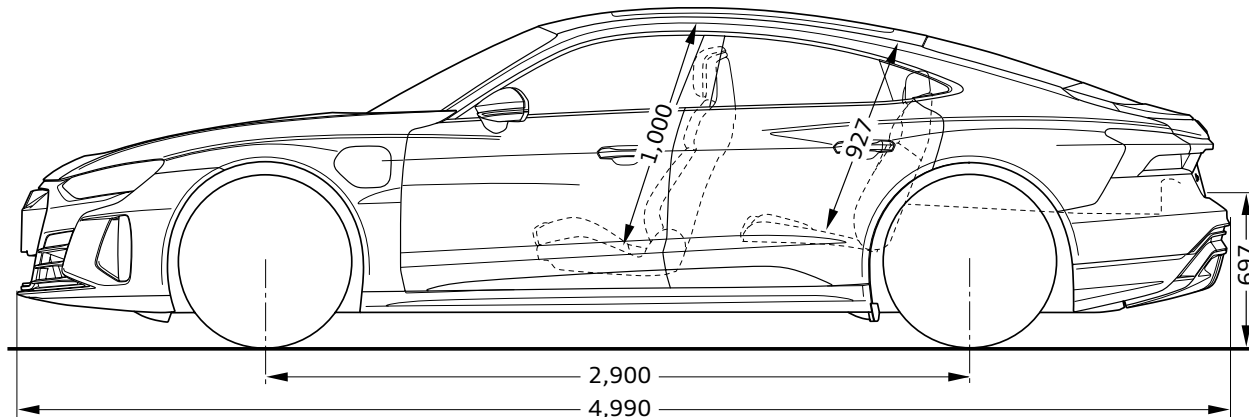
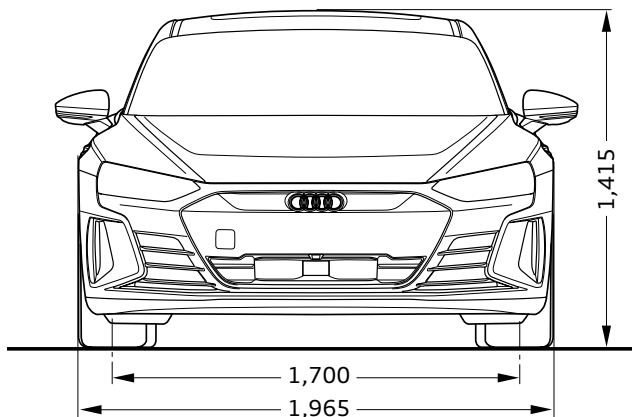
WLTC モード：市街地、郊外、高速道路の各走行モードを平均的な使用時間配分で構成した国際的な走行モード。市街地モード：信号や渋滞等の影響を受ける比較的低速な走行を想定。

郊外モード：信号や渋滞等の影響をあまり受けない走行を想定。高速道路モード：高速道路等での走行を想定。

*7 アウディ ジャパン / フォルクスワーゲン グループ ジャパン 株式会社は2023年までに、エアコンで使用するフロン冷媒の目標GWP*値150以下(国内向け年間出荷台数の加重平均値)の達成を目指しています。*GWP(Global Warming Potential地球温暖化係数)

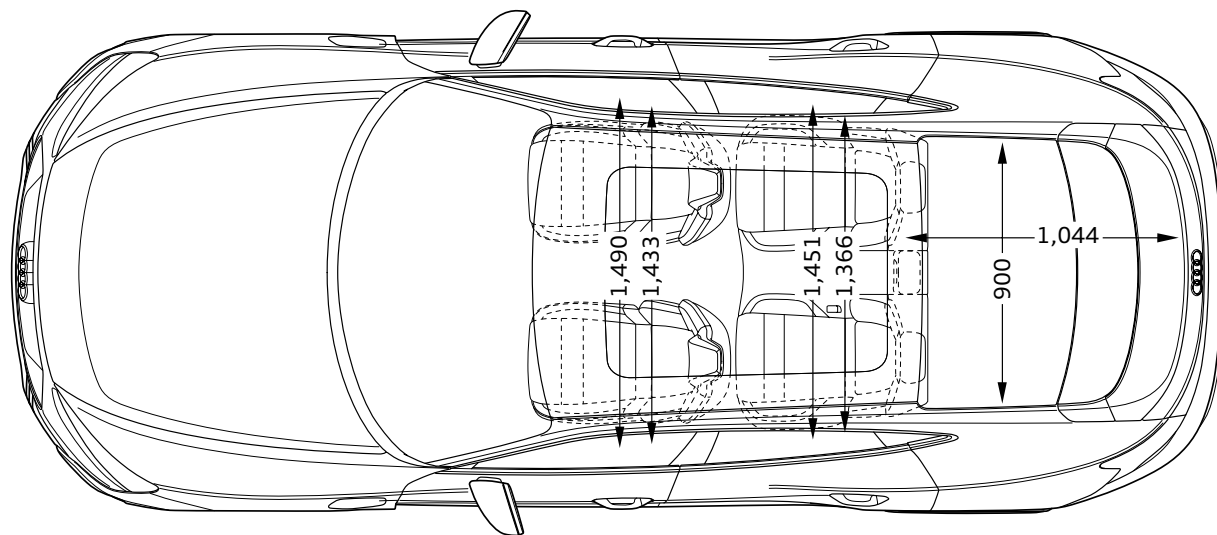
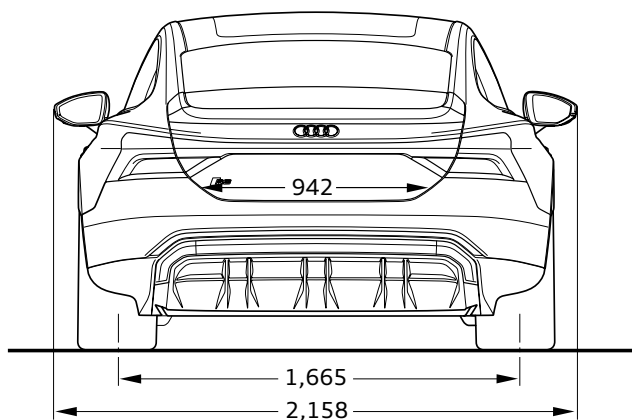
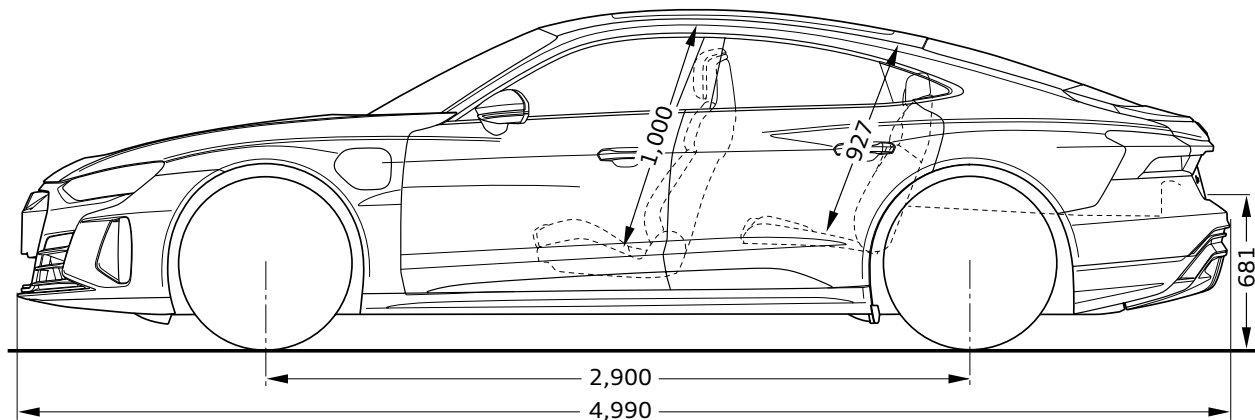
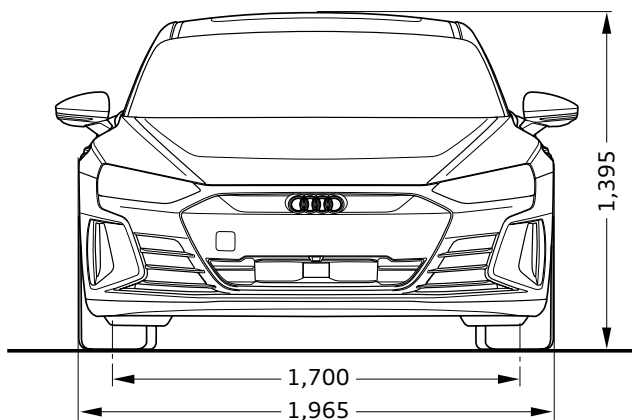
*8 EEC：EU(欧州連合)内での統一車両法規です。

Audi e-tron GT quattro



※単位：mm イラストは欧州仕様車となります。車両は日本仕様とは異なります。

Audi RS e-tron GT



※単位：mm イラストは欧州仕様車となります。車両は日本仕様とは異なります。

Audi e-tron GT quattro/RS e-tron GT Equipment 主要装備

●標準装備 ○オプション

			e-tron GT quattro	RS e-tron GT
			F83RJ7	F83RH7
エクステリア	ヘッドライト	LEDヘッドライト/ダイナミックターンインディケーター	●	●
	ヘッドライトシステム	ハイビームアシスト マトリクスLEDヘッドライト/ダイナミックターンインディケーター	● ○	– ●
	テールライト	LEDリヤコンビネーションライト/ダイナミックターンインディケーター	●	●
	スペシャルエクステリアパーツ	エクステリアミラーハウジング ボディカラー	●	●
	スペシャルアドオンパーツ	シングルフレームグリル ボディカラー	●	●
	エクステリアミラー	エクステリアミラー 電動調整&格納機能 自動防眩機能 メモリー機能 ヒーター	●	●
	ルーフ	パノラマサンルーフ	●	●
	ホイール	アルミホイール 5ダブルスポークオフセットデザイン プラチナムグレー (フロント9.0J×20/リヤ11.0J×20) アルミホイール 5スポーク エアロモジュール ブラック (フロント9.0J×20/リヤ11.0J×20)	●	–
			○	●
タイヤ	フロント245/45R20、リヤ285/40R20	●	●	
インテリア	フロントシート	スポーツシート	●	–
		スポーツシート プラス	○	●
	シート素材	パーシャルレザー	●	–
		ダイナミカ/アーティフィシャルレザー	–	●
	フロントシート調整機能	電動調整機能 (フロント) メモリー機能 (ドライバーサイド)	●	●
	シートヒーター	シートヒーター (フロント)	●	●
	デコラティブパネル	デコラティブパネル グラファイトグレー	●	●
	ドアシルプレート	ドアシルトリム アルミニウム	●	●
	ステアリングホイール	ステアリングホイール 3スポークレザー マルチファンクション パドルシフト フラットボトム	●	–
		ステアリングホイール 3スポークレザー マルチファンクション パドルシフト フラットボトム ヒーター	–	●
ステアリング調整機能	電動チルト/テレスコピックステアリングコラム	●	●	

			e-tron GT quattro	RS e-tron GT
			F83R7	F83RH7
インテリア	ナビゲーションシステム	MMI ナビゲーション / Audi connect	●	●
	テレマティクス	ハンズフリー (Bluetooth)	●	●
	エレクトリックインターフェース	スマートフォンインターフェース	●	●
	スピーカーシステム	オーディオサウンドシステム (10スピーカー) Bang & Olufsen プレミアムサウンドシステム (16スピーカー)	● ○	- ●
	ヘッドライニング	ヘッドライニングブラック	●	●
	ヒーティング/エアコンディショニングシステム	3ゾーンオートマチックエアコンディショナー	●	●
	ルームミラー	ルームミラー 自動防眩	●	●
	インテリアライティング	マルチカラーアンビエントライティング	●	●
	サンバイザー	サンバイザー 照明付きメイクアップミラー (フロント)	●	●
	フロアマット	フロアマット (フロント/リヤ)	●	●
	充電装備	チャージングケーブル	●	●
	エンジン/シャシー/ サスペンション関連	サスペンション	ダンピングコントロールサスペンション	●
アダプティブエアサスペンション			-	●
ステアリング		プログレッシブステアリング	●	●
ブレーキ		ブレーキ タングステンカーバイドコーティング / ブレーキキャリパー ブラック	-	●
セーフティ/ セキュリティ	カメラシステム/アクシデントセンサー	サラウンドビューカメラ	●	●
	クルーズコントロール	アダプティブクルーズコントロール / ターンアシスト	●	●
	ヘディングコントロール	アダプティブクルーズアシスト / エマージェンシーアシスト	●	●
	フロントアシスト	オーディブレセンスフロント / オーディブレセンスベーシック	●	●
	ドライバースト	オーディサイドアシスト / リヤクレストラフィックアシスト / エグジットワーニング	●	●
	エアバッグ (フロント)	エアバッグ (フロント) 助手席エアバッグカットオフスイッチ付	●	●
	サイドエアバッグ	サイドエアバッグ (フロント/リヤ) / カーテンエアバッグ	●	●
	盗難防止装置	イモビライザー	●	●
	パーキングエイド	パークアシスト	●	●
	ドア/トランク ロックシステム	アドバンストキーシステム	●	●

Audi e-tron GT quattro/RS e-tron GT Models モデル

モデル	モデルコード	車両本体価格	消費税抜き本体価格	リサイクル料金*
e-tron GT quattro	F83RJ7	¥14,940,000	¥13,581,818	¥13,470
RS e-tron GT	F83RH7	¥18,990,000	¥17,263,636	¥13,670

* 預託時に別途、国の認可を受けた情報管理料金と資金管理料金が必要となります。車両に搭載されるエアコン冷媒の種類により異なります。

Audi e-tron GT quattro/RS e-tron GT Colours カラー

○オプション

カラー	エクステリア コード	e-tron GT quattro	RS e-tron GT	オプション価格	消費税抜きオプション価格
		F83RJ7	F83RH7		
アイビスホワイト	T9T9	○	○	¥0	¥0
ミトスブラックM	0E0E	○	○	¥0	¥0
ケモラグレーM	8R8R	○	○	¥0	¥0
アスカリブルーM	9W9W	○	○	¥0	¥0
フロレットシルバーM	L5L5	○	○	¥0	¥0
スズカグレーM	M1M1	○	○	¥0	¥0
タクティクスグリーンM	V0V0	○	○	¥0	¥0
タンゴレッドM	Y1Y1	○	○	¥0	¥0
デイトナグレーPE	6Y6Y	○	○	¥0	¥0
スペシャルボディカラー (Audi exclusive)	Q0Q0	○	○	¥590,000	¥536,364

Audi e-tron GT quattro/RS e-tron GT Optional Equipment オプション

○オプション

オプション	キー オーダー コード	補助 オーダー コード	e-tron GT quattro	RS e-tron GT	オプション価格	消費税抜きオプション価格
			F83RJ7	F83RH7		
テクノロジーパッケージ ・マトリクスLEDヘッドライト/ダイナミックターンインディケーター ・アウディレーザーライト ・Bang & Olufsenプレミアムサウンドシステム (16スピーカー) ・アコースティックガラス ・プライバシーガラス ・e-tronスポーツサウンド ・ワイヤレスチャージング	W1H	PXC	○	-	¥630,000	¥572,727
テクノロジーパッケージ ・アウディレーザーライト ・アコースティックガラス ・プライバシーガラス ・e-tronスポーツサウンド ・ワイヤレスチャージング	W1H	PXC	-	○	¥410,000	¥372,727
ダイナミックパッケージプラス (テクノロジーパッケージの選択必須) ・オールホイールステアリング ・プログレッシブステアリングプラス	PA3	-	-	○	¥210,000	¥190,909
レーザーフリーパッケージ (テクノロジーパッケージの選択必須) ・インテリアエレメント アーティフィシャルレザー/ダイナミカ ・カスケードクロス/アーティフィシャルレザー ・スポーツシート プラス (フロント) ・ステアリングホイール 3スポーク アルカンターラ マルチファンクション パドルシフト フラットボトム (ヒーターなし)	PEH	Q2/ 2PF/ N2Y	○	-	¥300,000	¥272,727
レーザーフリーパッケージ (テクノロジーパッケージの選択必須) ・インテリアエレメント アーティフィシャルレザー/ダイナミカ ・カスケードクロス/アーティフィシャルレザー ・ステアリングホイール 3スポーク アルカンターラ マルチファンクション パドルシフト フラットボトム (ヒーターなし)	PEH	2PF/ N2Y	-	○	¥90,000	¥81,818

Audi e-tron GT quattro/RS e-tron GT Special Optional Equipment スペシャルオプション(受注生産)

●標準装備 ○オプション

スペシャルオプション(受注生産)	キー オーダー コード	補助 オーダー コード	e-tron GT quattro	RS e-tron GT	オプション価格	消費税抜きオプション価格
			F83RJ7	F83RH7		
シングルフレームグリル ヘクラグレー	6H0	-	○	○	¥0	¥0
デコラティブパネル ウォルナット ナチュラル グレーブラウン (レザーフリーパッケージの選択必須)	7TN	-	○	○	¥100,000	¥90,909
ブレーキ タングステンカーバイドコーティング / カラードブレーキキャリパー レッド	PC3	-	○	-	¥350,000	¥318,182
ブレーキ タングステンカーバイドコーティング / カラードブレーキキャリパー レッド	PC3	-	-	○	¥70,000	¥63,636
セラミックブレーキ / カラードブレーキキャリパー アンスラサイトグレー	PC5	-	-	○	¥570,000	¥518,182
セラミックブレーキ / カラードブレーキキャリパー レッド	PC6	-	-	○	¥620,000	¥563,636
セラミックブレーキ / カラードブレーキキャリパー ブルー	PC7	-	-	○	¥620,000	¥563,636
アルミホイール 5スポーク エアロモジュール ブラック フロント9.0J×20+245/45R20タイヤ/ リヤ11.0J×20+285/40R20タイヤ	47I	-	○	●	¥130,000	¥118,182
アルミホイール 10スポーク トラピノイドモジュール ブラック フロント9.5J×21+265/35R21タイヤ/ リヤ11.5J×21+305/30R21タイヤ	47J	-	○	-	¥250,000	¥227,273
アルミホイール 5スポーク コンケープモジュール ブラック フロント9.5J×21+265/35R21タイヤ/ リヤ11.5J×21+305/30R21タイヤ	44I	-	-	○	¥250,000	¥227,273
カーボンパッケージ ・カーボンルーフ ・カーボン/ブラックスタイリングパッケージ ・エクステリアミラーハウジング カーボン ・ブラックAudi rings ・デコラティブパネル カーボンツイルマット ・ドアシルトリム カーボン	W1D	5MH	-	○	¥1,290,000	¥1,172,727
ブラックAudi rings & ブラックスタイリングパッケージ ・ブラックスタイリングパッケージ ・エクステリアミラーハウジング ブラック ・ブラックAudi rings ・デコラティブパネル カーボンツイルマット	6FJ	4ZP/ 5MH	-	○	¥430,000	¥390,909

Audi e-tron GT quattro/RS e-tron GT Special Optional Equipment スペシャルオプション(受注生産)

○オプション

スペシャルオプション(受注生産)	キー オーダー コード	補助 オーダー コード	e-tron GT quattro	RS e-tron GT	オプション価格	消費税抜きオプション価格
			F83RJ7	F83RH7		
RSデザインパッケージレッド ・スポーツシート プロ (フロント) ・パーフォレイテッドレザー/ファインナッパレザー ・インテリアエレメント ファインナッパレザー/ダイナミカ ・ステアリングホイール 3スポークレザー エクスプレスレッドステッチ マルチファンクション パドルシフト フラットボトム ヒーター ・シートベルト レッド ・フロアマット エクスプレスレッドステッチ (フロント/リヤ) ・シートベンチレーション フロント	PEF	Q1J/ N0Q/ 4D3	-	○	¥400,000	¥363,636
ステアリングホイール 3スポーク アルカンターラ エクスプレスレッドステッチ マルチファンクション パドルシフト フラットボトム (ヒーターなし) (RSデザインパッケージレッドの選択必須)	2PF	-	-	○	¥0	¥0

Audi e-tron GT quattro Combination Menu

○ : 組合せ可

					ボディカラー	アイビスホワイト	ミトスブラックM	ケモラグレーM	アスカリブルーM	フロレット シルバーM	スズカグレーM	タクティクス グリーンM	タンゴレッドM	デイトナグレーPE	スペシャル ボディカラー (Audi exclusive)
					エクステリア コード	T9T9	0E0E	8R8R	9W9W	L5L5	M1M1	V0V0	Y1Y1	6Y6Y	Q0Q0
モデル名	モデルコード	シート形状	シート生地	インテリア コード											
e-tron GT quattro	F83RJ7	スポーツシート	バーチャルレザー	JN	○	○	○	○	○	○	○	○	○	○	○
		スポーツシート プラス	カスケードクロス/ アーティフィシャルレザー	JN	○	○	○	○	○	○	○	○	○	○	○

Audi e-tron GT quattro Combination Menu

エクステリアコード	カラー
T9T9	アイビスホワイ
0E0E	ミトスブラックM
8R8R	ケモラグレーM
9W9W	アスカリブルーM
L5L5	フロレットシルバーM
M1M1	スズカグレーM
V0V0	タクティクスグリーンM
Y1Y1	タンゴレッドM
6Y6Y	デイトナグレーPE
Q0Q0	スペシャルボディカラー (Audi exclusive)

M : メタリック

PE : パールエフェクト

インテリアコード	シート - ドアトリム	ダッシュボード上部 - 下部	カーペット	天井
JN	ブラック - ブラック	ブラック - ブラック	ブラック	ブラック

Audi RS e-tron GT Combination Menu

○ : 組合せ可

				ボディカラー	アイビスホワイ	ミトスブラックM	ケモラグレーM	アスカリブルーM	フロレット シルバーM	スズカグレーM	タクティクス グリーンM	タンゴレッドM	デイトナグレーPE	スペシャル ボディカラー (Audi exclusive)
				エクステリア コード	T9T9	0E0E	8R8R	9W9W	L5L5	M1M1	V0V0	Y1Y1	6Y6Y	Q0Q0
モデル名	モデルコード	シート形状	シート生地	インテリア コード										
RS e-tron GT	F83RH7	スポーツシート プラス	ダイナミカ/ アーティフィシャルレザー	JN	○	○	○	○	○	○	○	○	○	○
			カスケードクロス/ アーティフィシャルレザー	JN	○	○	○	○	○	○	○	○	○	○
		スポーツシート プロ	パーフォレイテッドレザー/ ファイナナップレザー	AR	○	○	○	○	○	○	○	○	○	○

Audi RS e-tron GT Combination Menu

エクステリアコード	カラー
T9T9	アイビスホワイ
0E0E	ミトスブラックM
8R8R	ケモラグレーM
9W9W	アスカリブルーM
L5L5	フロレットシルバーM
M1M1	スズカグレーM
V0V0	タクティクスグリーンM
Y1Y1	タンゴレッドM
6Y6Y	デイトナグレーPE
Q0Q0	スペシャルボディカラー (Audi exclusive)

M : メタリック

PE : パールエフェクト

インテリアコード	シート - ドアトリム	ダッシュボード上部 - 下部	カーペット	天井
JN	ブラック - ブラック	ブラック - ブラック	ブラック	ブラック
AR	ブラック(エクスペレスレッドステッチ) - ブラック	ブラック - ブラック	ブラック	ブラック

注意事項

- CHAdeMO方式の急速充電に対応しています (150kW)。
- RS e-tron GTにてカーボンパッケージまたはブラックAudi rings & ブラックスタイリングパッケージを選択した際、シングルフレームグリルはボディ同色となります。
- ダイナミックパッケージプラスを選択した場合、セラミックブレーキは選択できません。
- TVチューナーは装着されません。
- Audiは全モデルで、字光式ナンバープレートには対応していません。

アウディ ジャパン **フォルクスワーゲン グループ ジャパン 株式会社**

東京都品川区北品川 4-7-35 御殿山トラストタワー 16 階 〒140-0001

Free dial ▶ **0120-598106** AM 9:00 - PM 7:00 **For info** ▶ **www.audi.co.jp**

(生産について) ●ご注文受付時期、生産の都合上、ご注文をいただいてから納期までに5ヶ月以上かかる場合があります。●ドイツ側での生産の都合上、受付に制限が発生する場合があります。

●ご注文をいただいた時期により、お客様に納車される前に仕様変更、年式変更、特別仕様車等がご案内される場合があります。●詳しくはAudi 正規ディーラー (e-tronディーラー) へお問い合わせください。

(オプション装備について) ●生産の都合上、受注生産となる場合があります。

●本仕様・装備・諸元は予告なく変更される場合があります。このデータインフォメーションの内容及び車両本体価格、オプション価格は2023年4月現在のものです。

◎車両本体価格には、標準工具一式が含まれていますが、付属品価格、保険料、税金(消費税を除く)、登録に伴う諸費用は含まれておりません。◎リサイクル料金が別途必要となります。◎価格は予告なく変更される場合があります。

掲載のメーカー希望小売価格は2023年4月現在の税率(10%)に基づく消費税込価格です。