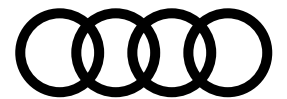


Data Information

TT

Audi TT Coupé
Audi TTS Coupé



Audi TT/TTS Specifications 主要諸元

		TT Coupé 40 TFSI	TT Coupé 45 TFSI quattro	TTS Coupé
型式		3BA-FVDKZ	3BA-FVDNPF	3BA-FVDNFF
ステアリング位置		右	右	右/左
生産工場		ジェール	ジェール	ジェール
寸法・重量	全長(mm)	4,190*1	4,190*1	4,200
	全幅(mm)	1,830	1,830	1,830
	全高(mm)	1,380*2	1,380*2	1,370
	ホイールベース(mm)	2,505	2,505	2,505
	トレッド : フロント(mm)	1,565	1,565	1,560
	: リヤ(mm)	1,545	1,545	1,540
	最低地上高(mm) (社内参考値)	130*2	130*2	120
車輻重量(kg)	1,300*3	1,420	1,450	
トランク容量(リッター)VDA値		305	305	305
乗車定員(名)		4	4	4
駆動方式		FWD	quattro (4WD)	quattro (4WD)
性能	最小回転半径(m)	4.9	4.9	4.9
	燃料消費率JC08モード(km/ℓ)*4	—	12.7	—
	燃料消費率WLTCモード(km/ℓ)*4	14.5	12.7	12.4
	市街地モード(km/ℓ)*4	11.1	9.0	8.8
	郊外モード(km/ℓ)*4	14.6	13.1	12.7
	高速道路モード(km/ℓ)*4	16.7	15.0	14.8
	燃費向上対策	筒内直接噴射 電子スロットル 可変バルブタイミング 可変吸気バルブリフトシステム 電動パワーステアリング 7速 Sトロニックトランスミッション アイドリングストップ装置	筒内直接噴射 電子スロットル 可変バルブタイミング 可変排気バルブリフトシステム 電動パワーステアリング 7速 Sトロニックトランスミッション アイドリングストップ装置	筒内直接噴射 電子スロットル 可変バルブタイミング 可変排気バルブリフトシステム 電動パワーステアリング 7速 Sトロニックトランスミッション アイドリングストップ装置
	冷媒の種類(GWP値)/使用量	R-1234yf(1*5)/460	R-1234yf(1*5)/460	R-1234yf(1*5)/460

Audi TT/TTS Specifications 主要諸元

		TT Coupé 40 TFSI	TT Coupé 45 TFSI quattro	TTS Coupé
エンジン	エンジン型式	DKZ	DNP	DNF
	総排気量(cc)	1,984	1,984	1,984
	エンジン種類	直列4気筒DOHCインタークーラー付ターボチャージャー(1気筒=4バルブ)	直列4気筒DOHCインタークーラー付ターボチャージャー(1気筒=4バルブ)	直列4気筒DOHCインタークーラー付ターボチャージャー(1気筒=4バルブ)
	ボア×ストローク(mm)	82.5×92.8	82.5×92.8	82.5×92.8
	圧縮比	11.6	9.6	9.3
	燃料供給装置	電子式	電子式	電子式
	最高出力(kW(PS)/rpm)	145(197)/4,350-6,000	180(245)/5,000-6,500	235(320)/5,600-6,500
	最大トルク(Nm(kg・m)/rpm)	320(32.6)/1,500-4,300	370(37.7)/1,600-4,300	400(40.8)/2,000-5,600
	燃料タンク容量(リッター)	51	56	56
使用燃料	無鉛プレミアム	無鉛プレミアム	無鉛プレミアム	
諸装置	トランスミッション	7速 ストロニックトランスミッション	7速 ストロニックトランスミッション	7速 ストロニックトランスミッション
	1速	3.400	3.400	3.190
	2速	2.750	2.750	2.750
	3速	1.766	1.766	1.896
	4速	0.924	0.924	1.040
	5速	0.704	0.704	0.793
	6速	0.754	0.754	0.860
	7速	0.634	0.634	0.661
	後退	2.900	2.900	2.900
	減速比	1速、4速、5速、後退：4.470 2速、3速、6速、7速：3.304	1速、4速、5速、後退：4.470 2速、3速、6速、7速：3.304	1速、4速、5速、後退：4.470 2速、3速、6速、7速：3.304
	サスペンション：フロント ：リヤ	マクファーソンストラット式 ウィッシュボーン式	マクファーソンストラット式 ウィッシュボーン式	マクファーソンストラット式 ウィッシュボーン式
	ステアリング	ラック・ピニオン式	ラック・ピニオン式	ラック・ピニオン式
	ブレーキ：フロント ：リヤ	ディスク ディスク	ディスク ディスク	ディスク ディスク
タイヤ	225/50R17	245/40R18	245/40R18	

*1 S line/パッケージ装着車の場合+10mmとなります。

*2 S line/パッケージまたはマグネティックライド装着車の場合-10mmとなります。

*3 S スポーツシート装着車の場合+10kgとなります。

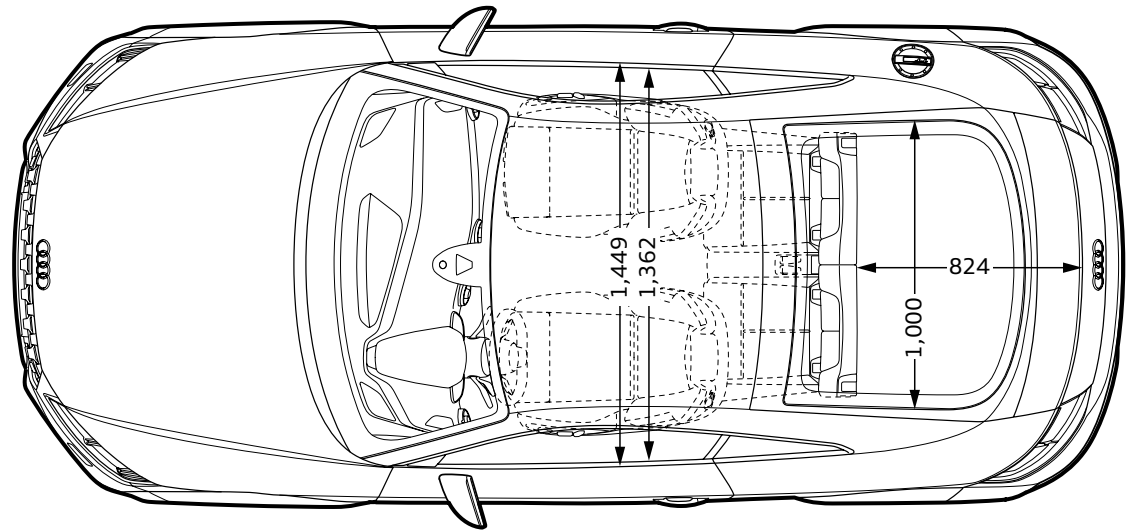
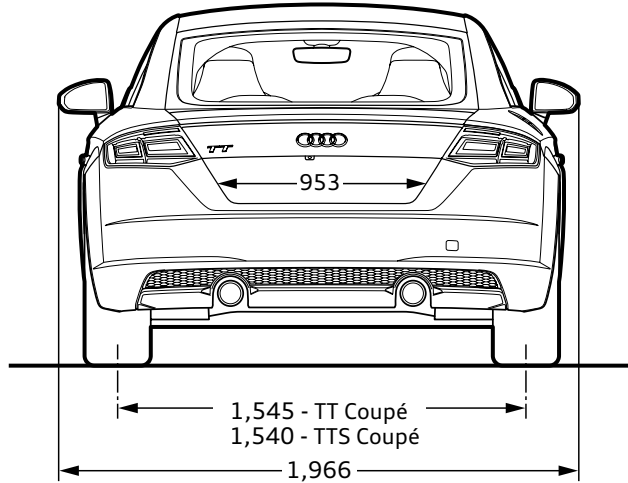
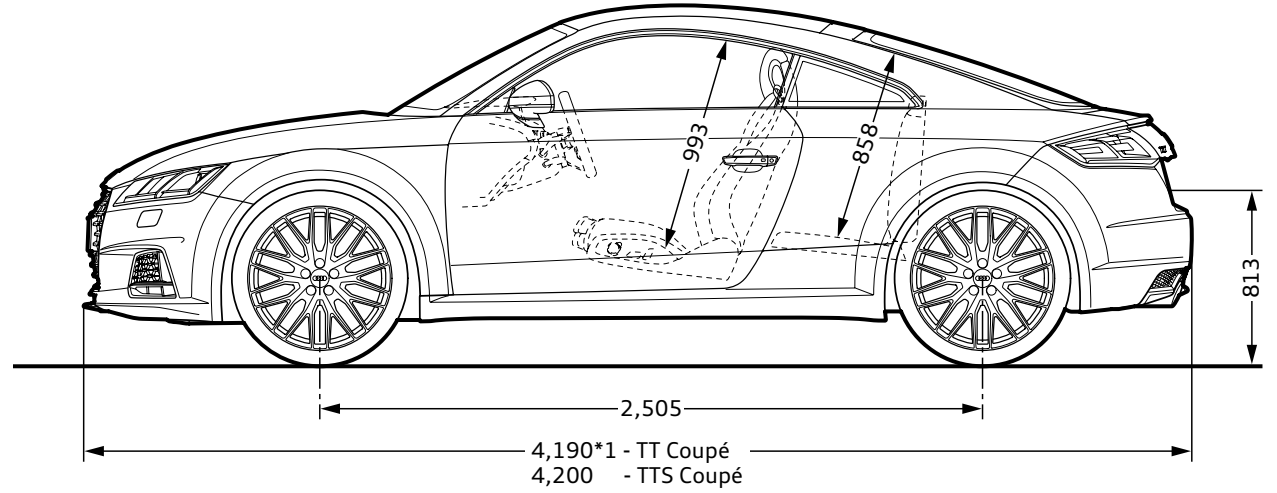
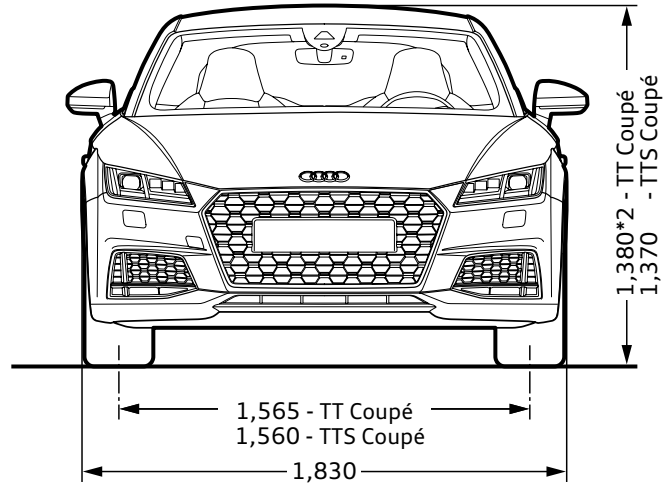
*4 燃料消費率は国土交通省審査値。定められた試験条件のもとの値です。実際の走行時には、使用環境(気象、渋滞等)や運転方法(急発進、エアコン使用等)に応じて燃料消費率は異なります。

WLTC モード：市街地、郊外、高速道路の各走行モードを平均的な使用時間配分で構成した国際的な走行モード。市街地モード：信号や渋滞等の影響を受ける比較的低速な走行を想定。

郊外モード：信号や渋滞等の影響をあまり受けない走行を想定。高速道路モード：高速道路等での走行を想定。

*5 アウディジャパン / フォルクスワーゲン グループ ジャパン 株式会社は2023年までに、エアコンで使用するフロン冷媒の目標GWP*値150以下(国内向け年間出荷台数の加重平均値)の達成を目指しています。*GWP(Global Warming Potential地球温暖化係数)

Audi TT / Audi TTS Coupé



*1 S lineパッケージ装着車の場合+10mmとなります。*2 S lineパッケージまたはマグネティックライド装着車の場合-10mmとなります。※単位：mm イラストは欧州仕様車となります。車両は日本仕様とは異なります。

Equipment 主要装備

●標準装備 ○オプション

			TT Coupé 40 TFSI	TT Coupé 45 TFSI quattro	TTS Coupé
			FVP0DG	FVP09Y	FVPS4Y
エクステリア	ヘッドライト	バイキセノンヘッドライト	●	–	–
		LEDヘッドライト	○	●	–
	ヘッドライトシステム	マトリクスLEDヘッドライト	○	○	●
	ヘッドライトコントロール	自動ヘッドライトレンジコントロール	●	●	–
		アダプティブヘッドライト	○	○	●
	ヘッドライトウォッシャー	ヘッドライトウォッシャー	○	●	●
	ヘッドライトアクティベーション	デイトタイムランニングライト	●	●	●
	フロントフォグライト	オールウェザーライト	●	●	●
	テールライト	LEDリヤコンビネーションライト	●	–	–
		LEDリヤダイナミックターンインディケーター	○	●	●
	リヤスポイラー	リヤスポイラー	●	●	●
	スペシャルエクステリアパーツ	エクステリアミラーハウジング ボディカラー	●	●	–
		エクステリアミラーハウジング アルミニウムルック	–	–	●
	ウインドウモールディング	ブラックウインドウモールディング	●	●	●
	エクステリアミラー	エクステリアミラー 電動調整&格納機能 ヒーター	●	●	●
	ホイール	アルミホイール 5アームデザイン 8J×17	●	–	–
		アルミホイール 5スポークYデザイン 8.5J×18	○	●	–
		アルミホイール 10Vスポークデザイン パートリーポリッシュ 8.5J×18	○	○	●
タイヤ	225/50R17	●	–	–	
	245/40R18	○	●	●	
スペアホイール/ブレークダウンセット	タイヤリペアキット	●	●	●	

			TT Coupé 40 TFSI	TT Coupé 45 TFSI quattro	TTS Coupé
			FVP0DG	FVP09Y	FVPS4Y
インテリア	フロントシート	スポーツシート (フロント)	●	●	-
		S スポーツシート (フロント)	○	○	●
	シート素材	エフェクトクロス	●	●	-
		アルカンターラ/レザー S ロゴ	○	○	●
	フロントシート調整機能	手動高さ調整機能 (フロント)	●	-	-
		電動調整機能 (フロント)	○	●	●
	ランバーサポート	ランバーサポート 4ウェイ	○	●	●
	シートヒーター	シートヒーター (フロント)	○	○	●
	シートベルトチェック	シートベルトモニタリング	●	●	●
	アプリケーション	エクステンデッドアルミニウムルックインテリア	○	○	●
	スペシャルカラートリム	インテリアエレメント アンスラサイト	-	-	●
	デコラティブパネル	ドリフトシルバー	●	●	-
		マットブラッシュアルミニウム	○	○	●
	ドアシルプレート	ドアシルトリム アルミニウム	●	●	-
		ドアシルトリム S	-	-	●
	ステアリングホイール	ステアリングホイール 3スポーク レザーマルチファンクション パドルシフト フラットボトム	●	●	●
	ステアリングホイールエンブレム	S ステアリングホイールエンブレム	-	-	●
	ナビゲーションシステム	MMI ナビゲーション	●	●	●
	テレマティクス	ハンズフリー (Bluetooth)	●	●	●
	マルチファンクションディスプレイ/ トリップコンピューター	バーチャルコックピット	●	●	-
		バーチャルコックピットプラス	-	-	●
	エレクトリックインターフェース	スマートフォンインターフェース	●	●	●
	スピーカーシステム	標準8スピーカー	●	●	●
	ヒーティング/エアコンディショニングシステム	デラックスオート マチックエアコンディショナー	●	●	●
	ルームミラー	ルームミラー 自動防眩	●	●	●
	インテリアライティング	インテリアライト	●	-	-
		アンビエントライティング	-	●	●
	センターアームレスト	センターアームレスト	○	○	●

Equipment 主要装備

●標準装備 ○オプション

			TT Coupé 40 TFSI	TT Coupé 45 TFSI quattro	TTS Coupé
			FVP0DG	FVP09Y	FVPS4Y
エンジン/シャシー/ サスペンション関連	サスペンション	スタンダードサスペンション	●	●	-
		オーディオマグネティックライド	○	○	●
	シャシーコントロール	オーディオドライブセレクト	●	●	●
	ツールキット/ジャッキ	ツールキット	●	●	●
セーフティ/ セキュリティ	カメラシステム/アクシデントセンサー	リヤビューカメラ	○	○	●
	ドライバーアシスト	オーディオサイドアシスト	○	○	●
	エアバッグ	エアバッグ	●	●	●
	サイドエアバッグ	サイドエアバッグ (フロント) / カーテンエアバッグ	●	●	●
	盗難防止装置	イモビライザー	●	●	●
	パーキングエイド	オーディオパーキングシステム (リヤ)	-	●	-
		オーディオパーキングシステム (フロント/リヤ)	○	○	●
	パーキングブレーキ	EPB (エレクトロメカニカル パーキングブレーキ)	●	●	-
		オーディオホールドアシスト	○	○	●
	タイヤプレッシャーワーニングライト	タイヤプレッシャーワーニング	●	●	●
レイン/ライトセンサー	レイン/ライトセンサー	●	●	●	
ドア/トランク ロックシステム	アドバンストキーシステム	●	●	●	

Models モデル

モデル	モデルコード	車両本体価格	消費税抜き本体価格	リサイクル料金*
TT Coupé 40 TFSI	FVP0DG	¥5,180,000	¥4,709,091	¥12,660
TT Coupé 45 TFSI quattro	FVP09Y	¥6,490,000	¥5,900,000	¥12,660
TTS Coupé	FVPS4Y	¥8,720,000	¥7,927,273	¥12,660

* 預託時に別途、国の認可を受けた情報管理料金と資金管理料金が必要となります。

カラー	エクステリア コード	TT Coupé 40 TFSI	TT Coupé 45 TFSI quattro	TTS Coupé	オプション価格	消費税抜きオプション価格
		FVP0DG	FVP09Y	FVPS4Y		
アイビスホワイト	T9T9	○	○	○	¥0	¥0
ミトスブラックM	0E0E	○	○	–	¥90,000	¥81,818
ミトスブラックM	0E0E	–	–	○	¥0	¥0
ナバーラブルーM	2D2D	○	○	–	¥90,000	¥81,818
ナバーラブルーM	2D2D	–	–	○	¥0	¥0
グレイシアホワイトM	2Y2Y	○	○	–	¥90,000	¥81,818
グレイシアホワイトM	2Y2Y	–	–	○	¥0	¥0
デイトナグレーPE	6Y6Y	○	○	–	¥90,000	¥81,818
デイトナグレーPE	6Y6Y	–	–	○	¥0	¥0
バイソンイエローM	R1R1	○	○	–	¥90,000	¥81,818
バイソンイエローM	R1R1	–	–	○	¥0	¥0
フロレットシルバーM	L5L5	○	○	–	¥90,000	¥81,818
クロノスグレーM	Z7Z7	○	○	–	¥90,000	¥81,818
クロノスグレーM	Z7Z7	–	–	○	¥0	¥0
ターボブルー	N6N6	○	○	–	¥90,000	¥81,818
ターボブルー	N6N6	–	–	○	¥0	¥0
タンゴレッドM	Y1Y1	○	○	–	¥90,000	¥81,818
タンゴレッドM	Y1Y1	–	–	○	¥0	¥0
スペシャルボディカラー (Audi exclusive)	Q0Q0	○	○	○	¥470,000	¥427,273

Optional Equipment オプション

○オプション

オプション	キー オーダー コード	補助 オーダー コード	TT Coupé 40 TFSI	TT Coupé 45 TFSI quattro	TTS Coupé	オプション価格	消費税抜きオプション価格
			FVP0DG	FVP09Y	FVPS4Y		
マトリクスLEDヘッドライト ・アダプティブライト	PXC	-	○*	○	-	¥140,000	¥127,273
コンフォートパッケージ ・シートヒーター（フロント） ・センターアームレスト ・オーディオアシスト ・オーディオパーキングシステム（フロント/リヤ） ・リヤビューカメラ ・オーディオホールドアシスト	WSQ	-	○	-	-	¥260,000	¥236,364
コンフォートパッケージ ・シートヒーター（フロント） ・センターアームレスト ・オーディオアシスト ・オーディオパーキングシステム（フロント/リヤ） ・リヤビューカメラ ・オーディオホールドアシスト ・エクステンデッドアルミニウムルックインテリア	WSQ	-	-	○	-	¥230,000	¥209,091
スタイルパッケージ ・LEDヘッドライト ・LEDリヤダイナミックターンインディケーター ・ヘッドライトウォッシャー ・アルミホイール 5スポークYデザイン 8.5Jx18 ・エクステンデッドアルミニウムルックインテリア	WHK	C1M/ PX2	○	-	-	¥300,000	¥272,727

* S lineパッケージあるいはスタイルパッケージの装着が必要となります。

Optional Equipment オプション

○オプション

オプション	キー オーダー コード	補助 オーダー コード	TT Coupé 40 TFSI	TT Coupé 45 TFSI quattro	TTS Coupé	オプション価格	消費税抜きオプション価格
			FVP0DG	FVP09Y	FVPS4Y		
S lineパッケージ ・LEDヘッドライト ・ヘッドライトウォッシャー ・LEDリヤダイナミックターンインディケーター ・S line エクステリアロゴ ・S line バンパー ・ラジエーターグリル(ハイグロスブラック) ・リヤディフューザー(プラチナムグレー) ・アルミホイール 10Vスポークデザイン パートリーポリッシュ 8.5J×18+245/40R18タイヤ ・S line スポーツサスペンション ・S スポーツシート ・アルカンターラ/レザー S ロゴ ・電動調整機能(フロントシート) ボルスター含む ・ランバーサポート 4ウェイ ・S line ステアリングロゴ ・S line セレクトターノブ ・ドアシルトリム S line ・ヘッドライニング ブラック ・デコラティブパネル マットブラッシュアルミニウム ・エクステンデッドアルミニウムルックインテリア	WQS	WHJ/ PQD/ N7K/ PX2	○	—	—	¥710,000	¥645,455
S lineパッケージ ・S line エクステリアロゴ ・S line バンパー ・ラジエーターグリル(ハイグロスブラック) ・リヤディフューザー(プラチナムグレー) ・アルミホイール 10Vスポークデザイン パートリーポリッシュ 8.5J×18+245/40R18タイヤ ・S line スポーツサスペンション ・S スポーツシート ・アルカンターラ/レザー S ロゴ ・電動調整機能(フロントシート) ボルスター含む ・S line ステアリングロゴ ・S line セレクトターノブ ・ドアシルトリム S line ・ヘッドライニング ブラック ・デコラティブパネル マットブラッシュアルミニウム ・エクステンデッドアルミニウムルックインテリア	WQS	WHJ/ PQD/ N7K	—	○	—	¥360,000	¥327,273

Optional Equipment オプション

○オプション

オプション	キー オーダー コード	補助 オーダー コード	TT Coupé 40 TFSI	TT Coupé 45 TFSI quattro	TTS Coupé	オプション価格	消費税抜きオプション価格
			FVP0DG	FVP09Y	FVPS4Y		
レザーパッケージ ・S スポーツシート ・ランバーサポート 4ウェイ ・電動調整機能(フロントシート) ボルスター含む ・ファインナッパレザー	N3Q	3PK/ PS6	○	—	—	¥400,000	¥363,636
レザーパッケージ ・S スポーツシート ・電動調整機能(フロントシート) ボルスター含む ・ファインナッパレザー ・エクステンデッドレザー	N3Q	3PK/ PS6/ 7HC	—	○	—	¥400,000	¥363,636
レザーパッケージ ・S スポーツシート ・電動調整機能(フロントシート) ボルスター含む ・ファインナッパレザー ・カラーエクステンデッドレザー	N3Q	3PK/ PS6/ 7HD	—	○	—	¥400,000	¥363,636

Special Optional Equipment スペシャルオプション(受注生産)

●標準装備 ○オプション

スペシャルオプション(受注生産)	キー オーダー コード	補助 オーダー コード	TT Coupé 40 TFSI	TT Coupé 45 TFSI quattro	TTS Coupé	オプション価格	消費税抜きオプション価格
			FVP0DG	FVP09Y	FVPS4Y		
アウディマグネティックライド	2MV	-	○	○	●	¥170,000	¥154,545
プライバシーガラス	VW1	-	○	○	○	¥70,000	¥63,636
ファインナッパレザー (S line) エクステンデッドレザー	N2R	7HC	-	○	-	¥270,000	¥245,455
ファインナッパレザー (S line) カラーエクステンデッドレザー	N2R	7HD	-	○	-	¥270,000	¥245,455
ファインナッパレザー S ロゴ エクステンデッドレザー Bang & Olufsen サウンドシステム	WL6	N2R/ 7HC	-	-	○	¥310,000	¥281,818
ファインナッパレザー S ロゴ カラーエクステンデッドレザー Bang & Olufsen サウンドシステム	WL6	N2R/ 7HD	-	-	○	¥310,000	¥281,818
クルーズコントロール	8T6	-	○	○	○	¥60,000	¥54,545
Bang & Olufsen サウンドシステム	9VS	-	○	○	○	¥130,000	¥118,182
アルミホイール 5アームスターデザイン コントラストグレー バートリーポリッシュ(鍛造) 9J×19+245/35R19タイヤ	CJ3	-	○*	○	-	¥140,000	¥127,273
アルミホイール 5アーム フェセットデザイン コントラストグレー 9J×19	CV9	-	-	-	○	¥180,000	¥163,636
アルミホイール 5スポークブレードデザイン ブラックポリッシュ 9J×19 (Audi Sport)	45V	-	○*	○	○	¥220,000	¥200,000
アルミホイール 5アームカッターデザインロスアンズサイトブラック ポリッシュ9J×20(Audi Sport)+255/30R20タイヤ	45X	-	○*	○	-	¥340,000	¥309,091
アルミホイール 5アームカッターデザインロスアンズサイトブラック ポリッシュ9J×20(Audi Sport)+255/30R20タイヤ	45X	-	-	-	○	¥340,000	¥309,091
ブラック Audi rings & ブラックハイグロススタイリングパッケージ (Audi exclusive) エクステリアミラーハウジング ハイグロスブラック	4ZP	6FJ	○	○	○	¥160,000	¥145,455
左ハンドル仕様	L0L	-	-	-	○	¥0	¥0
カラードブレーキキャリパー レッド	PC7	-	-	-	○	¥80,000	¥72,727
TVチューナー	QV1	-	○	○	○	¥160,000	¥145,455

* S lineパッケージあるいはスタイルパッケージの装着が必要となります。

Combination Menu

○：組合せ可 -：設定無し

モデル名	モデルコード	シート形状	シート生地	インテリアコード	ボディカラー	アイビスホワイト	ミトスブラック M	ナバーラブルーM	グレイシアホワイト M	デイトナグレー PE	バイソンイエローM
					エクステリアコード	T9T9	0E0E	2D2D	2Y2Y	6Y6Y	R1R1
TT Coupé 40 TFSI	FVP0DG	スポーツシート (フロント)	エフェクトクロス	JN	○	○	○	○	○	-	-
			アルカンターラ/レザー S ロゴ	EI	○	○	○	○	○	○	○
		S スポーツシート (フロント)	アルカンターラ/レザー S ロゴ	OQ	○	○	○	○	○	○	○
			ファインナッパレザー	JN	○	○	○	○	○	-	-
TT Coupé 45 TFSI quattro	FVP09Y	スポーツシート (フロント)	エフェクトクロス	JN	○	○	○	○	○	-	-
			アルカンターラ/レザー S ロゴ	EI	○	○	○	○	○	○	○
		S スポーツシート (フロント)	アルカンターラ/レザー S ロゴ	OQ	○	○	○	○	○	○	○
			ファインナッパレザー S ロゴ	EI	○	○	○	○	○	○	○
TTS Coupé	FVPS4Y	S スポーツシート (フロント)	アルカンターラ/レザー S ロゴ	OB	○	○	○	○	○	○	○
			アルカンターラ/レザー S ロゴ	XG	○	○	○	○	○	○	
			ファインナッパレザー S ロゴ	OB	○	○	○	○	○	○	○
			ファインナッパレザー S ロゴ	OH	○	○	○	○	○	○	○
					XG	○	○	○	○	○	○

モデル名	モデルコード	シート形状	シート生地	インテリアコード	ボディカラー	フロレットシルバー M	クロノスグレーM	ターボブルー	タンゴレッド M	スペシャルボディカラー (Audi exclusive)
					エクステリアコード	L5L5	Z7Z7	N6N6	Y1Y1	Q0Q0
TT Coupé 40 TFSI	FVP0DG	スポーツシート (フロント)	エフェクトクロス	JN	○	○	-	○	○	○
			アルカンターラ/レザー S ロゴ	EI	-	○	○	○	○	○
		S スポーツシート (フロント)	アルカンターラ/レザー S ロゴ	OQ	-	○	○	○	○	○
			ファインナッパレザー	JN	○	○	-	○	○	○
TT Coupé 45 TFSI quattro	FVP09Y	スポーツシート (フロント)	エフェクトクロス	JN	○	○	-	○	○	○
			アルカンターラ/レザー S ロゴ	EI	-	○	○	○	○	○
		S スポーツシート (フロント)	アルカンターラ/レザー S ロゴ	OQ	-	○	○	○	○	○
			ファインナッパレザー S ロゴ	EI	-	○	○	○	○	○
TTS Coupé	FVPS4Y	S スポーツシート (フロント)	アルカンターラ/レザー S ロゴ	OB	-	○	○	○	○	○
			アルカンターラ/レザー S ロゴ	XG	-	○	○	○	○	
			ファインナッパレザー S ロゴ	OB	-	○	○	○	○	○
			ファインナッパレザー S ロゴ	OH	-	○	○	○	○	○
					XG	-	○	○	○	○

Combination Menu

エクステリアコード	カラー
T9T9	アイビスホワイ
0E0E	ミトスブラックM
2D2D	ナバーラブルーM
2Y2Y	グレイシアホワイ
6Y6Y	デイトナグレーPE
R1R1	バイソニエローM
L5L5	フロレットシルバーM
Z7Z7	クロノスグレーM
N6N6	ターボブルー
Y1Y1	タンゴレッドM
Q0Q0	スペシャルボディカラー (Audi exclusive)

M : メタリック
PE : パールエフェクト

インテリアコード	シート - ドアトリム	ダッシュボード上部 - 下部	カーペット	天井
EI	ブラック(ロックグレーステッチ)	ブラック - ブラック	ブラック	ブラック
JN	ブラック	ブラック - ブラック	ブラック	ブラック
OB	ローターグレー(アンスラサイトステッチ) - ブラック	ブラック - ブラック	ブラック	ブラック
OD	パロミノブラウン - ブラック	ブラック - ブラック	ブラック	ブラック
OH	エクスプレスレッド(グラナイトグレーステッチ) - ブラック	ブラック - ブラック	ブラック	ブラック
OQ	ローターグレー(アンスラサイトステッチ) - ブラック	ブラック - ブラック	ブラック	ブラック
XG	ブラック(ダークシルバーステッチ)	ブラック - ブラック	ブラック	ブラック

注意事項

■ Audiは全モデルで、字光式ナンバープレートには対応しておりません。

アウディ ジャパン **フォルクスワーゲン グループ ジャパン 株式会社**

東京都品川区北品川 4-7-35 御殿山トラストタワー 16階 〒140-0001

Free dial ▶ **0120-598106** AM 9:00 - PM 7:00 **For info** ▶ **www.audi.co.jp**

(生産について) ●ご注文受付時期、生産の都合上、ご注文をいただいてから納期までに5ヶ月以上かかる場合があります。●ドイツ側での生産の都合上、受付に制限が発生する場合があります。

●ご注文をいただいた時期により、お客様に納車される前に仕様変更、年式変更、特別仕様車等がご案内される場合があります。●詳しくはAudi正規ディーラーへお問い合わせください。

(オプション装備について) ●生産の都合上、受注生産となる場合があります。

●本仕様・装備・諸元は予告なく変更される場合があります。このデータインフォメーションの内容及び車両本体価格、オプション価格は2022年9月現在のものです。

◎車両本体価格には、標準工具一式が含まれていますが、付属品価格、保険料、税金(消費税を除く)、登録に伴う諸費用は含まれておりません。◎リサイクル料金が別途必要となります。◎価格は予告なく変更される場合があります。

掲載のメーカー希望小売価格は2022年9月現在の税率(10%)に基づく消費税込価格です。