

Data Information

Q8

Audi Q8



Specifications 主要諸元

		Q8 55 TFSI quattro	Q8 55 TFSI quattro エアサスペンション装着車
型式		3AA-F1DCBS	3AA-F1DCBA
ステアリング位置		右	右
生産工場		プラチスラバ	プラチスラバ
寸法・重量	全長(mm)	4,995	4,995*1
	全幅(mm)	1,995	1,995
	全高(mm)	1,705	1,690
	ホイールベース(mm)	2,995	2,995
	トレッド : フロント(mm)	1,680	1,685*4
	: リヤ(mm)	1,690	1,695*4
	最低地上高(mm) (社内参考値)	210	195
車両重量(kg)	2,140*3	2,170*2*3	
トランク容量(リッター)VDA値		605	605
乗車定員(名)		5	5
駆動方式		quattro (4WD)	quattro (4WD)
性能	最小回転半径(m)	6.2*5	6.2*5
	燃料消費率JC08モード(km/ℓ)*6	10.3	10.3
	燃料消費率WLTCモード(km/ℓ)*6	9.5	9.5
	市街地モード(km/ℓ)*6	6.6	6.6
	郊外モード(km/ℓ)*6	9.6	9.6
	高速道路モード(km/ℓ)*6	11.6	11.6
	燃費向上対策	筒内直接噴射 電子スロットルバルブコントロール 可変バルブタイミング 可変吸気バルブリフトシステム マイルドハイブリッド 電動パワーステアリング アイドリングストップ装置 電子制御8速ティプトロニックトランスミッション	筒内直接噴射 電子スロットルバルブコントロール 可変バルブタイミング 可変吸気バルブリフトシステム マイルドハイブリッド 電動パワーステアリング アイドリングストップ装置 電子制御8速ティプトロニックトランスミッション
	冷媒の種類(GWP値)/使用量	R-1234yf(1 *7)/680(850 *8)	R-1234yf(1 *7)/850

Specifications 主要諸元

		Q8 55 TFSI quattro	Q8 55 TFSI quattro エアサスペンション装着車	
エンジン	エンジン型式	DCB	DCB	
	総排気量 (cc)	2,994	2,994	
	エンジン種類	V型6気筒DOHCインタークーラー付ターボチャージャー (1気筒=4バルブ)	V型6気筒DOHCインタークーラー付ターボチャージャー (1気筒=4バルブ)	
	ボア×ストローク(mm)	84.5×89.0	84.5×89.0	
	圧縮比	11.2	11.2	
	燃料供給装置	電子式	電子式	
	最高出力(kW(PS)/rpm)	250(340)/5,200-6,400	250(340)/5,200-6,400	
	最大トルク(Nm(kg)/rpm)	500(51)/1,370-4,500	500(51)/1,370-4,500	
	燃料タンク容量(リッター)	85	85	
	使用燃料	無鉛プレミアム	無鉛プレミアム	
諸装置	トランスミッション	電子制御8速ティプトロニックトランスミッション	電子制御8速ティプトロニックトランスミッション	
	1速	5.000	5.000	
	2速	3.200	3.200	
	3速	2.143	2.143	
	4速	1.720	1.720	
	5速	1.313	1.313	
	6速	1.000	1.000	
	7速	0.823	0.823	
	8速	0.640	0.640	
	後退	3.478	3.478	
	減速比	: 前軸 : 後軸	3.498 3.505	3.498 3.505
	サスペンション	: フロント : リヤ	ウィッシュボーン式 ウィッシュボーン式	ウィッシュボーン式 ウィッシュボーン式
	ステアリング		ラック・ピニオン式	ラック・ピニオン式
	ブレーキ	: フロント : リヤ	ディスク ディスク	ディスク ディスク
タイヤ		275/50R20	275/50R20または285/40R22	

*1 S lineパッケージ装着車の場合+10mmとなります。

*2 パノラマサンルーフ装着車の場合+30kgとなります。

*3 オールホイールステアリング装着車の場合+20kgとなります。

*4 22インチホイールの場合フロント1,680mm/リヤ1,690mmとなります。

*5 オールホイールステアリング装着車の場合5.6mとなります。

*6 燃料消費率は国土交通省審査値。定められた試験条件のもとでの値です。実際の走行時には、使用環境(気象、渋滞等)や運転方法(急発進、エアコン使用等)に応じて燃料消費率は異なります。

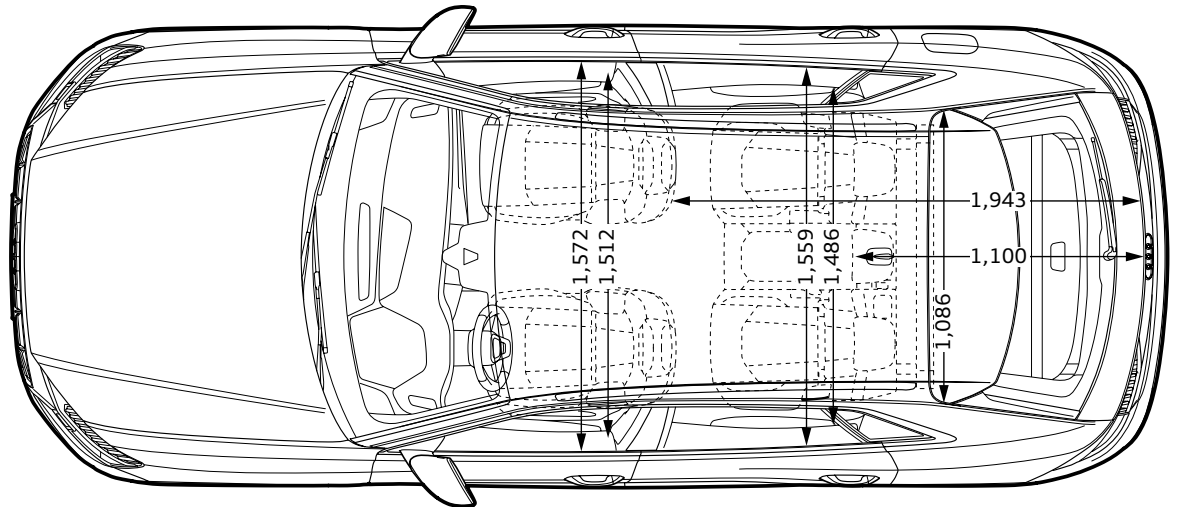
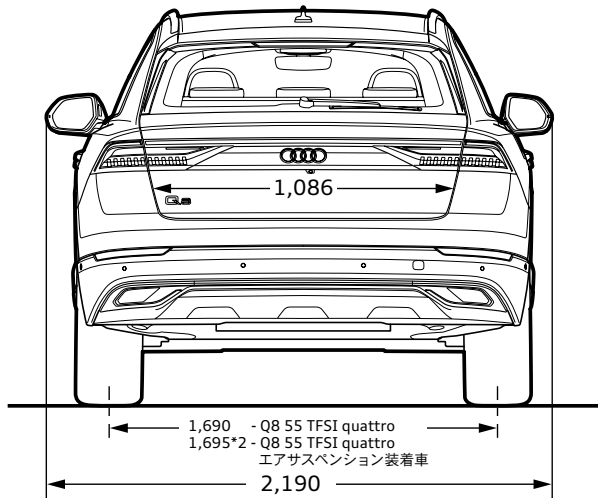
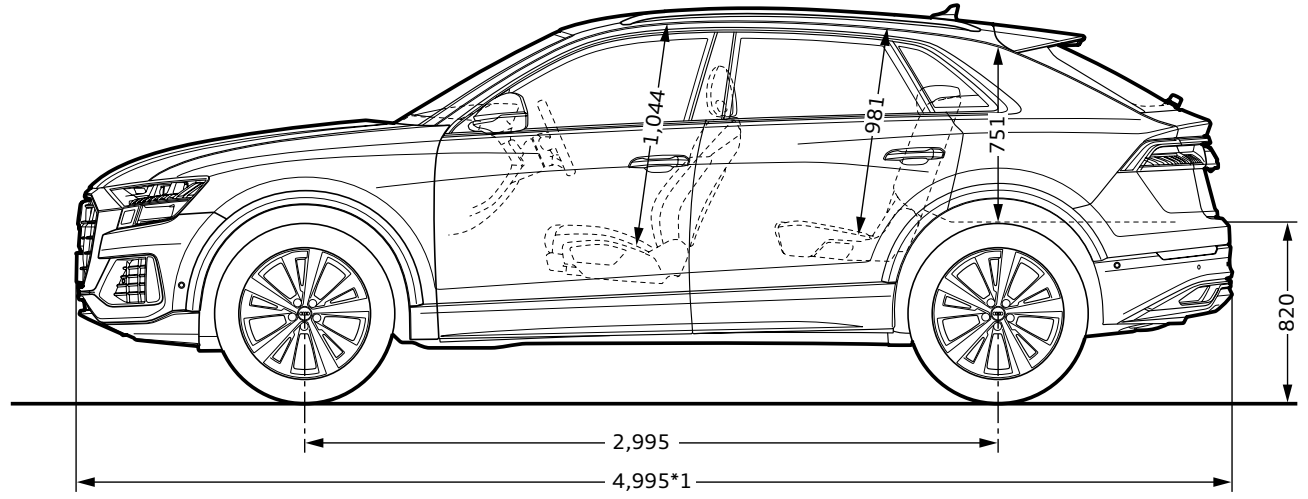
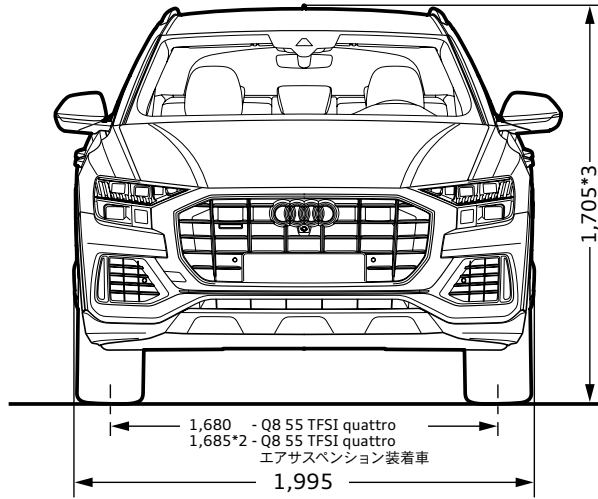
WLTC モード：市街地、郊外、高速道路の各走行モードを平均的な使用時間配分で構成した国際的な走行モード。市街地モード：信号や渋滞等の影響を受ける比較的低速な走行を想定。

郊外モード：信号や渋滞等の影響をあまり受けない走行を想定。高速道路モード：高速道路等での走行を想定。

*7 アウディジャパン / フォルクスワーゲン グループ ジャパン 株式会社は2023年までに、エアコンで使用するフロン冷媒の目標GWP*値150以下(国内向け年間出荷台数の加重平均値)の達成を目指しています。*GWP(Global Warming Potential地球温暖化係数)

*8 4ゾーンデラックスオートマチックエアコンディショナー装着車の場合となります。

Audi Q8



*1 S lineパッケージ装着車の場合+10mm *2 22インチホイールの場合 フロント 1,680mm/リヤ1,690mm *3 アダプティブエアサスペンション装着車の場合 1,690mm ※単位：mm イラストは欧州仕様車となります。車両は日本仕様とは異なります。

			Q8 55 TFSI quattro	Q8 55 TFSI quattro Luxury	Q8 55 TFSI quattro S line
			4MN0X2	4MN0X2	4MN0X2
エクステリア	ヘッドライト	LEDヘッドライト	●	●	●
	ヘッドライトシステム	ハイビームアシスト	●	●	●
	ヘッドライトウォッシャー	ヘッドライトウォッシャー	●	●	●
	ヘッドライトアクティベーション	デイトタイムランニングライト	●	●	●
	スペシャルエクステリアパーツ	エクステリアミラーハウジング ボディカラー	●	●	●
	サイド/リヤウィンドウ	断熱ガラス	●	●	●
	ウィンドウモールディング	ハイグロスパッケージ	●	●	●
	エクステリアミラー	エクステリアミラー 電動調整&格納機能 自動防眩機能 メモリー機能 ヒーター	●	●	●
	ルーフ	パノラマサンルーフ	—	●	○
	ホイール	アルミホイール5アームデザイン 9J×20 アルミホイール5ツインアームデザイン コントラストグレーパートリーポリッシュ 10J×22	●	●	—
			—	—	●
	タイヤ	275/50R20	●	●	—
285/40R22		—	—	●	
スペアホイール/ブレイクダウンセット	タイヤリペアキット	●	●	●	
インテリア	フロントシート	スタンダードシート	●	—	—
		コンフォートシート (フロント)	—	●	—
		スポーツシート (フロント)	—	—	●
	シート素材	バーシャルレザー	●	—	—
		ポルトラレザー	—	●	—
		ダイナミカルレザーSロゴ	—	—	●
	フロントシート調整機能	電動調整機能 (フロント) メモリー機能 (ドライバーサイド)	●	●	●
	ランバーサポート	ランバーサポート 4ウェイ (フロント)	●	●	●
	リヤシート	リヤベンチシートプラス	●	●	●
	シートヒーター	シートヒーター (フロント)	●	—	●
		シートヒーター (フロント/リヤ)	—	●	—
	シートベルトモニタリング	シートベルトモニタリング	●	●	●
	デコラティブパネル	デコラティブパネル シルバーグレーダイヤモンドペイント	●	●	—
		デコラティブパネル マットブラッシュアルミニウム	—	—	●
	ドアシルプレート	ドアシルトリム アルミニウム	●	●	—
		ドアシルトリム S/S line ロゴ	—	—	●
	ステアリングホイール	ステアリングホイール 3スポークレザー マルチファンクション パドルシフト	●	●	—
		ステアリングホイール 3スポークレザー マルチファンクション パドルシフト ヒーター	—	—	●
	ステアリング調整機能	電動チルト/テレスコピックスステアリングコラム	●	●	●
	ナビゲーションシステム	MMIナビゲーション	●	●	●
テレマティクス	ハンズフリー (Bluetooth)	●	●	●	
コネクタパッケージ	Audi connect	●	●	●	
	Audi connect セーフティ&サービス	●	●	●	

			Q8 55 TFSI quattro	Q8 55 TFSI quattro Luxury	Q8 55 TFSI quattro S line
			4MN0X2	4MN0X2	4MN0X2
インテリア	マルチファンクションディスプレイ/ トリップコンピューター	バーチャルコックピット	●	●	●
	TV	TVチューナー	●	●	●
	スピーカーシステム	オーディオサウンドシステム(10スピーカー) Bang & Olufsen 3D サウンドシステム(17スピーカー)	● —	— ●	— ●
	フレッシュエアインテーク	エアクオリティパッケージ	—	●	—
	リヤトリムパネル	リヤトリムパネル	●	●	●
	ヘッドライニング	標準ヘッドライニング ヘッドライニング ブラック	● —	● —	— ●
	ヒーティング/エアコンディショニングシステム	2ゾーンデラックスオートマチックエアコンディショナー 4ゾーンデラックスオートマチックエアコンディショナー	● —	— ●	— ●
	ルームミラー	ルームミラー 自動防眩	●	●	●
	インテリアライティング	マルチカラーアンビエントライティング	●	●	●
	センターアームレスト	センターアームレスト(フロント)	●	●	●
エンジン/シャシー/ サスペンション関連	サスペンション	ダンピングコントロールサスペンション	●	—	—
		アダプティブエアサスペンション	—	●	—
		アダプティブエアサスペンション スポーツ	—	—	●
	ステアリング	エレクトロメカニカル パワーステアリング	●	●	●
	シャシーコントロール	アウディドライブセレクト	●	●	●
	ツールキット	ツールキット	●	●	●
セーフティ/ セキュリティ	スタート/ストップシステム/エナジーリカバリー	スタートストップシステム	●	●	●
	セーフティシステム	アウディプレセンスベーシック	●	●	●
	カメラシステム/ディスタンスセンサー	トラフィックカメラ	●	●	●
	カメラシステム/アクシデントセンサー	サラウンドビューカメラ	●	●	●
	クルーズコントロール	アダプティブクルーズコントロール	●	●	●
	ヘディングコントロール	アクティブレーンアシスト	●	●	●
	フロントアシスト	アウディプレセンスフロント	●	●	●
	エアバッグ	エアバッグ(フロント)助手席エアバッグカットオフスイッチ付	●	●	●
	サイドエアバッグ	サイドエアバッグ(フロント)/カーテンエアバッグ	●	●	●
	盗難防止装置	イモビライザー	●	●	●
	パーキングエイド	カーブストレーンアシスト	●	●	●
	パーキングブレーキ	ホールドアシスト	●	●	●
	タイヤプレッシャーワーニングライト	タイヤプレッシャーワーニング	●	●	●
	トランクリッド/テールゲート操作	オートマチックテールゲート	●	●	●
ドア/トランク ロックシステム	アドバンスキーシステム	●	●	●	

Models モデル

モデル	モデルコード	車両本体価格	消費税抜き本体価格	リサイクル料金*
Q8 55 TFSI quattro	4MN0X2 (オーダーコード: 2C7/YG7)	¥11,080,000	¥10,072,727	¥15,870
Q8 55 TFSI quattro Luxury	4MN0X2 (オーダーコード: WHJ/PS8/N0K/9VS/ YEI/3FU/2C7/YG7)	¥12,310,000	¥11,190,909	¥15,870
Q8 55 TFSI quattro S line	4MN0X2 (オーダーコード: WB9/WQV/PQD/U03/9VS/ N5K/FY2/YEI/1XP/2C7/YG7)	¥12,310,000	¥11,190,909	¥15,870

* 預託時に別途、国の認可を受けた情報管理料金と資金管理料金が必要となります。車両に搭載されるエアコン冷媒の種類により異なります。

Colours カラー

○オプション

カラー	エクステリア コード	Q8 55 TFSI quattro	Q8 55 TFSI quattro Luxury	Q8 55 TFSI quattro S line	オプション価格	消費税抜きオプション価格
		4MN0X2	4MN0X2	4MN0X2		
ミストブラックM	0E0E	○	○	○	¥0	¥0
ナバーブルーM	2D2D	—	—	○	¥0	¥0
グレイシアホワイトM	2Y2Y	○	○	○	¥0	¥0
ドラゴンオレンジM	Y4Y4	○	○	○	¥0	¥0
サテライトシルバーM	F0F0	○	○	○	¥0	¥0
ワイトモブルーM	S1S1	○	○	○	¥0	¥0
デイトナグレーPE	D6D6	—	—	○	¥0	¥0
スペシャルボディカラー (Audi exclusive)	Q0Q0	○	○	○	¥690,000	¥627,273

Optional Equipment オプション

●標準装備 ○オプション

オプション	キー オーダー コード	補助 オーダー コード	Q8 55 TFSI quattro	Q8 55 TFSI quattro Luxury	Q8 55 TFSI quattro S line	オプション価格	消費税抜きオプション価格
			4MN0X2	4MN0X2	4MN0X2		
ラグジュアリーパッケージ ・バノラマサンルーフ ・プライバシーガラス ・アダプティブエアサスペンション ・コンフォートシート(フロント) ・ボルトセラレザー ・シートベンチレーション マッサージ機能(フロント) ・シートヒーター(フロント/リヤ) ・4ゾーンデラックスオートマチックエアコンディショナー ・エアクオリティパッケージ ・リヤシートUSBチャージング ・Bang & Olufsen 3D サウンドシステム(17スピーカー)	WHJ	PS8/ N0K/ 9VS/ YEI/ 3FU	—	●	—	¥1,120,000	¥1,018,182
S lineパッケージ ・S line エクステリア ・アルミホイール 5ツインアームデザイン コントラストグレー パートリールポリッシュ 10J×22+285/40R22タイヤ ・プライバシーガラス ・アダプティブエアサスペンション スポーツ ・スポーツシート(フロント) ・ダイナミカルレザー ・ヘッドライニング ブラック ・ステアリングホイール 3スポークレザー マルチファンクション パドルシフトヒーター ・デコラティブパネル マットブラッシュアルミニウム ・ドアシルトリム S lineロゴ ・4ゾーンデラックスオートマチックエアコンディショナー ・Bang & Olufsen 3D サウンドシステム(17スピーカー)	WB9	WQV/ PQD/ U03/ 9VS/ N5K/ FY2/ YEI/ 1XP	—	—	●	¥1,120,000	¥1,018,182
S line plusパッケージ ・Sスポーツシート ・バルコナレザー ・シートベンチレーション(フロント) マッサージ機能 ・エクステンデッドレザーパッケージ	7HR	N0Q/ 4D8/ Q4Q	—	—	○	¥880,000	¥800,000

Optional Equipment オプション

○オプション

オプション	キー オーダー コード	補助 オーダー コード	Q8 55 TFSI quattro	Q8 55 TFSI quattro Luxury	Q8 55 TFSI quattro S line	オプション価格	消費税抜きオプション価格
			4MN0X2	4MN0X2	4MN0X2		
コンフォートアシスタンスパッケージ ・HDマトリクスLEDヘッドライト ・LEDリヤダイナミックターンインディケーター ・オールホイールステアリング ・アダプティブウィンドウワイパー ・パワークロージングドア ・フロントクロストラフィックアシスト ・アウディサイドアシスト ・エグジットワーニング ・リヤクロストラフィックアシスト ・アウディプレセンス フロント/リヤ ・アダプティブドライバアシスト/エマージェンシーアシスト ・プレセンスベーシック(リヤシート)/リヤサイドエアバッグ ・アウディプレセンス360	WHK	PXC/ PCM	○	○	○	¥680,000	¥618,182

Special Optional Equipment スペシャルオプション(受注生産)

●標準装備 ○オプション

スペシャルオプション(受注生産)	キー オーダー コード	補助 オーダー コード	Q8 55 TFSI quattro	Q8 55 TFSI quattro Luxury	Q8 55 TFSI quattro S line	オプション価格	消費税抜きオプション価格
			4MN0X2	4MN0X2	4MN0X2		
パノラマサンルーフ	3FU	—	—	●	○	¥240,000	¥218,182
エアクオリティパッケージ	2V9	—	—	●	—	¥80,000	¥72,727
ルーフレール (アルミニウム)	3S1	—	○	○	○	¥70,000	¥63,636
ルーフレール (ブラック) (ブラック Audi rings & ブラックスタイリング パッケージとの同時選択)	3S2	—	○	○	○	¥70,000	¥63,636
ブラック Audi rings & ブラックスタイリング パッケージ (ミトスブラックM専用) ・ブラックAudi rings ・ブラックスタイリング	4ZP	FY4	○	○	○	¥190,000	¥172,727
ブラック Audi rings & ブラックスタイリング パッケージ ・ブラックAudi rings ・ブラックスタイリング ・エクステリアミラーハウジングブラック	4ZP	6FJ/ FY4	○	○	○	¥190,000	¥172,727
ドアエントリーライト	9TF	—	○	○	○	¥40,000	¥36,364
カラードブレーキキャリパーレッド	PC3	—	—	○	○	¥70,000	¥63,636
アルミホイール 5Vスポークスタースタイル ブラック 10J×22+285/40R22タイヤ	CX2	—	—	—	○	¥80,000	¥72,727

Combination Menu

○ 組合せ可 ー 設定無し

				ボディカラー	ミトスブラックM	ナバーラブルーM	グレイシア ホワイトM	サテライトシルバーM	ドラゴンオレンジM	ホワイトブルーM	デイトナグレーPE	スペシャル ボディカラー (Audi exclusive)		
				エクステリア コード	0E0E	2D2D	2Y2Y	F0F0	Y4Y4	D6D6	6Y6Y	Q0Q0		
モデル名	モデルコード	シート形状	シート生地	インテリア コード										
Q8 55 TFSI quattro	4MN0X2	スタンダードシート	バーチャルレザー	FZ	○	ー	○	○	○	○	ー	○		
				MJ	○	ー	○	○	○	○	ー	○		
				ML	○	ー	○	○	○	○	ー	○		
		コンフォートシート(フロント)	ポルテラレザー	EH	○	ー	○	○	○	○	○	○	ー	○
				FZ	○	ー	○	○	○	○	○	○	ー	○
				MJ	○	ー	○	○	○	○	○	○	ー	○
				UP	○	ー	○	○	○	○	○	○	ー	○
		スポーツシート(フロント)	ダイナミカルレザー	EI	○	○	○	○	○	○	○	○	○	○
				OQ	○	○	○	○	○	○	○	○	○	○
		Sスポーツシート(フロント)	バルコナレザー	EI	○	○	○	○	○	○	○	○	○	○
				OQ	○	○	○	○	○	○	○	○	○	○

Combination Menu

エクステリアコード	カラー
0E0E	ミトスブラック M
2D2D	ナバーラブルー M
2Y2Y	グレイシアホワイト M
F0F0	サテライトシルバー M
Y4Y4	ドラゴンオレンジ M
D6D6	ホワイトブルー M
6Y6Y	デイトナグレー PE
Q0Q0	スペシャルボディカラー (Audi exclusive)

M : メタリック
PE : パールエフェクト

インテリアコード	シート - ドアトリム	ダッシュボード上部 - 下部	カーペット	天井
FZ	ブラック	ブラック - ブラック	ブラック	ルナシルバー
MJ	サイガベージュ	ブラック - ブラック	ブラック	ルナシルバー
ML	オカピブラウン	ブラック - ブラック	ブラック	ルナシルバー
EH	シダーブラウン - ブラック	ブラック - ブラック	ブラック	ルナシルバー
UP	メトロポリスグレー	メトロポリスグレー - メトロポリスグレー	グラナイトグレー	ルナシルバー
EI	ブラック(ロックグレーステッチ)	ブラック - ブラック	ブラック	ブラック
OQ	ローターグレー(アンスラサイトステッチ) - ブラック	ブラック - ブラック	ブラック	ブラック

注意事項

- ルーフレール装着車両にはクロスバーが装備されます。
- ブラックAudi rings & ブラックスタイリングパッケージを選択した際、ボディカラー ミトスブラックMの場合にはエクステリアミラーハウジングはボディ同色となります。
- Audilは全モデルで、字光式ナンバープレートには対応しておりません。

アウディ ジャパン **フォルクスワーゲン グループ ジャパン 株式会社**

東京都品川区北品川 4-7-35 御殿山トラストタワー 16階 〒140-0001

Free dial **0120-598106** AM 9:00 - PM 7:00 **For info** **www.audi.co.jp**

(生産について) ●ご注文受付時期、生産の都合上、ご注文をいただいてから納期までに5ヶ月以上かかる場合があります。●ドイツ側での生産の都合上、受付に制限が発生する場合があります。

●ご注文をいただいた時期により、お客様に納車される前に仕様変更、年式変更、特別仕様車等がご案内される場合があります。●詳しくはAudi 正規ディーラーへお問い合わせください。

(オプション装備について) ●生産の都合上、受注生産となる場合があります。

●本仕様・装備・諸元は予告なく変更される場合があります。このデータインフォメーションの内容及び車両本体価格、オプション価格は2023年4月現在のものです。

◎車両本体価格には、標準工具一式が含まれていますが、付属品価格、保険料、税金(消費税を除く)、登録に伴う諸費用は含まれておりません。◎リサイクル料金が別途必要となります。◎価格は予告なく変更される場合があります。

掲載のメーカー希望小売価格は2023年4月現在の税率(10%)に基づく消費税込価格です。