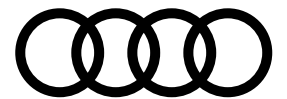


Data Information

Q5

Audi Q5 | Q5 Sportback
Audi SQ5 | SQ5 Sportback



Audi Q5/SQ5 Specifications 主要諸元

		Q5 40 TDI quattro advanced	Q5 40 TDI quattro advanced エアサスペンション装備車	Q5 40 TDI quattro S line	Q5 40 TDI quattro S line エアサスペンション装備車	SQ5	SQ5 エアサスペンション装着車
型式		3CA-FYDTPS	3CA-FYDTPA	3CA-FYDTPS	3CA-FYDTPA	3BA-FYCWGS	3BA-FYCWGA
ステアリング位置		右	右	右	右	右/左	右/左
生産工場		サン・ホセ・チアパス	サン・ホセ・チアパス	サン・ホセ・チアパス	サン・ホセ・チアパス	サン・ホセ・チアパス	サン・ホセ・チアパス
寸法・重量	全長(mm)	4,680	4,680	4,685	4,685	4,685	4,685
	全幅(mm)	1,900	1,900	1,900	1,900	1,900	1,900
	全高(mm)	1,665	1,640	1,665	1,640	1,635	1,635
	ホイールベース(mm)	2,825	2,825	2,825	2,825	2,825	2,825
	トレッド : フロント(mm)	1,620	1,620	1,620	1,620	1,620	1,620
	: リヤ(mm)	1,610	1,610	1,610	1,610	1,610	1,610
	最低地上高(mm) (社内参考値)	185	160	185	160	155	155
	車輛重量(kg)	1,910*1	1,930*2	1,910*1	1,930*1	1,920*1*3	1,940*1*3
トランク容量(リッター)VDA値	550 / 1,550	550 / 1,550	550 / 1,550	550 / 1,550	550 / 1,550	550 / 1,550	
乗車定員(名)	5	5	5	5	5	5	
駆動方式	quattro (4WD)	quattro (4WD)	quattro (4WD)	quattro (4WD)	quattro (4WD)	quattro (4WD)	quattro (4WD)
性能	最小回転半径(m)	5.5	5.5	5.5	5.5	5.5	5.5
	燃料消費率JC08モード(km/ℓ)*4	17.4	17.4	17.4	17.4	11.0	11.0
	燃料消費率WLTCモード(km/ℓ)*4	14.5	14.5	14.5	14.5	10.4	10.4
	市街地モード(km/ℓ)*4	11.7	11.7	11.7	11.7	7.2	7.2
	郊外モード(km/ℓ)*4	14.5	14.5	14.5	14.5	10.7	10.7
	高速道路モード(km/ℓ)*4	16.2	16.2	16.2	16.2	12.6	12.6
	2020年度燃費基準達成レベル	115%	115%	115%	115%	—	—
	2030年度燃費基準達成レベル	65%	65%	65%	65%	—	—
	燃費向上対策	筒内直接噴射 コモンレール式電子制御高圧噴射装置 水冷式インタークーラー付ターボ	筒内直接噴射 コモンレール式電子制御高圧噴射装置 水冷式インタークーラー付ターボ	筒内直接噴射 コモンレール式電子制御高圧噴射装置 水冷式インタークーラー付ターボ	筒内直接噴射 コモンレール式電子制御高圧噴射装置 水冷式インタークーラー付ターボ	筒内直接噴射 電子スロットルバルブコントロール 可変バルブタイミング 可変吸気バルブリフトシステム	筒内直接噴射 電子スロットルバルブコントロール 可変バルブタイミング 可変吸気バルブリフトシステム
		7速ストロニックトランスミッション 電動パワーステアリング	7速ストロニックトランスミッション 電動パワーステアリング	7速ストロニックトランスミッション 電動パワーステアリング	7速ストロニックトランスミッション 電動パワーステアリング	8速タイプトロニックトランスミッション 電動パワーステアリング	8速タイプトロニックトランスミッション 電動パワーステアリング
	アイドリングストップ装置	アイドリングストップ装置	アイドリングストップ装置	アイドリングストップ装置	エネルギーリカバリーシステム アイドリングストップ装置	エネルギーリカバリーシステム アイドリングストップ装置	
冷媒の種類(GWP値) / 使用量	R-1234yf (1*5) / 525	R-1234yf (1*5) / 525	R-1234yf (1*5) / 525	R-1234yf (1*5) / 525	R-1234yf (1*5) / 525	R-1234yf (1*5) / 525	

Audi Q5/SQ5 Specifications 主要諸元

		Q5 40 TDI quattro advanced	Q5 40 TDI quattro advanced エアサスペンション装着車	Q5 40 TDI quattro S line	Q5 40 TDI quattro S line エアサスペンション装着車	SQ5	SQ5 エアサスペンション装着車
エンジン	エンジン型式	DTP	DTP	DTP	DTP	CWG	CWG
	総排気量 (cc)	1,968	1,968	1,968	1,968	2,994	2,994
	エンジン種類	直列4気筒DOHC インタークーラー付ターボチャージャー (1気筒=4バルブ)	直列4気筒DOHC インタークーラー付ターボチャージャー (1気筒=4バルブ)	直列4気筒DOHC インタークーラー付ターボチャージャー (1気筒=4バルブ)	直列4気筒DOHC インタークーラー付ターボチャージャー (1気筒=4バルブ)	V型6気筒DOHC インタークーラー付ターボチャージャー (1気筒=4バルブ)	V型6気筒DOHC インタークーラー付ターボチャージャー (1気筒=4バルブ)
	ボア×ストローク (mm)	81.0×95.5	81.0×95.5	81.0×95.5	81.0×95.5	84.5×89.0	84.5×89.0
	圧縮比	15.5	15.5	15.5	15.5	11.2	11.2
	燃料供給装置	電子式(コモンレール)	電子式(コモンレール)	電子式(コモンレール)	電子式(コモンレール)	電子式	電子式
	最高出力 (kW (PS) /rpm)	150 (204) /3,800-4,200	150 (204) /3,800-4,200	150 (204) /3,800-4,200	150 (204) /3,800-4,200	260 (354) /5,400-6,400	260 (354) /5,400-6,400
	最大トルク (Nm (kgm) /rpm)	400 (40.8) /1,750-3,250	400 (40.8) /1,750-3,250	400 (40.8) /1,750-3,250	400 (40.8) /1,750-3,250	500 (51) /1,370-4,500	500 (51) /1,370-4,500
	燃料タンク容量 (リッター)	70	70	70	70	70	70
	使用燃料	軽油	軽油	軽油	軽油	無鉛プレミアム	無鉛プレミアム
諸装置	トランスミッション	7速ストロニックトランスミッション	7速ストロニックトランスミッション	7速ストロニックトランスミッション	7速ストロニックトランスミッション	8速ティプトロニックトランスミッション	8速ティプトロニックトランスミッション
	1速	3.187	3.187	3.187	3.187	5.000	5.000
	2速	2.190	2.190	2.190	2.190	3.200	3.200
	3速	1.517	1.517	1.517	1.517	2.143	2.143
	4速	1.057	1.057	1.057	1.057	1.720	1.720
	5速	0.738	0.738	0.738	0.738	1.313	1.313
	6速	0.507	0.507	0.507	0.507	1.000	1.000
	7速	0.385	0.385	0.385	0.385	0.823	0.823
	8速	-	-	-	-	0.640	0.640
	後退	2.750	2.750	2.750	2.750	3.478	3.478
	減速比 ：前軸	5.300	5.300	5.300	5.300	3.197	3.197
	：後軸	5.300	5.300	5.300	5.300	3.205	3.205
	サスペンション：フロント	ウィッシュボーン式	ウィッシュボーン式	ウィッシュボーン式	ウィッシュボーン式	ウィッシュボーン式	ウィッシュボーン式
	：リヤ	ウィッシュボーン式	ウィッシュボーン式	ウィッシュボーン式	ウィッシュボーン式	ウィッシュボーン式	ウィッシュボーン式
	ステアリング	ラック・ピニオン式	ラック・ピニオン式	ラック・ピニオン式	ラック・ピニオン式	ラック・ピニオン式	ラック・ピニオン式
	ブレーキ ：フロント	ディスク	ディスク	ディスク	ディスク	ディスク	ディスク
：リヤ	ディスク	ディスク	ディスク	ディスク	ディスク	ディスク	
タイヤ	235/60R18	235/60R18	235/55R19	235/55R19	255/45R20	255/45R20	

*1 パノラマサンルーフ装着車の場合+30kgとなります。

*2 パノラマサンルーフ装着車の場合+20kgとなります。

*3 リヤスポーツディフレンシャル装着車の場合+20kgとなります。

*4 燃料消費率は国土交通省審査値。定められた試験条件のもとでの値です。実際の走行時には、使用環境(気象、渋滞等)や運転方法(急発進、エアコン使用等)に応じて燃料消費率は異なります。

WLTC モード：市街地、郊外、高速道路の各走行モードを平均的な使用時間配分で構成した国際的な走行モード。市街地モード：信号や渋滞等の影響を受ける比較的低速な走行を想定。

郊外モード：信号や渋滞等の影響をあまり受けない走行を想定。高速道路モード：高速道路等での走行を想定。

*5 アウディジャパン / フォルクスワーゲン グループ ジャパン 株式会社は2023年までに、エアコンで使用するフロン冷媒の目標GWP*値150以下(国内向け年間出荷台数の加重平均値)の達成を目指しています。*GWP(Global Warming Potential地球温暖化係数)

Audi Q5/SQ5 Sportback Specifications 主要諸元

		Q5 Sportback 40 TDI quattro advanced	Q5 Sportback 40 TDI quattro advanced エアサスペンション装備車	Q5 Sportback 40 TDI quattro S line	Q5 Sportback 40 TDI quattro S line エアサスペンション装備車	SQ5 Sportback	SQ5 Sportback エアサスペンション装備車
型式		3CA-FYDTPS	3CA-FYDTPA	3CA-FYDTPS	3CA-FYDTPA	3BA-FYCWGS	3BA-FYCWGA
ステアリング位置		右	右	右	右	右/左	右/左
生産工場		サン・ホセ・チアパス	サン・ホセ・チアパス	サン・ホセ・チアパス	サン・ホセ・チアパス	サン・ホセ・チアパス	サン・ホセ・チアパス
寸法・重量	全長(mm)	4,695	4,695	4,695	4,695	4,695	4,695
	全幅(mm)	1,900	1,900	1,900	1,900	1,900	1,900
	全高(mm)	1,660	1,635	1,660	1,635	1,635	1,635
	ホイールベース(mm)	2,825	2,825	2,825	2,825	2,825	2,825
	トレッド : フロント(mm)	1,620	1,620	1,620	1,620	1,620	1,620
	: リヤ(mm)	1,610	1,610	1,610	1,610	1,610	1,610
	最低地上高(mm) (社内参考値)	180	155	180	155	155	155
	車輛重量(kg)	1,910*1	1,930*2	1,920*2	1,930*1	1,920*1*3	1,940*2*3
トランク容量(リッター)VDA値	510 / 1,480	510 / 1,480	510 / 1,480	510 / 1,480	500 / 1,470	500 / 1,470	
乗車定員(名)	5	5	5	5	5	5	
駆動方式		quattro (4WD)	quattro (4WD)	quattro (4WD)	quattro (4WD)	quattro (4WD)	quattro (4WD)
性能	最小回転半径(m)	5.5	5.5	5.5	5.5	5.5	5.5
	燃料消費率JC08モード(km/ℓ)*4	17.3	17.3	17.3	17.3	11.0	11.0
	燃料消費率WLTCモード(km/ℓ)*4	14.5	14.5	14.5	14.5	10.4	10.4
	市街地モード(km/ℓ)*4	11.7	11.7	11.7	11.7	7.2	7.2
	郊外モード(km/ℓ)*4	14.5	14.5	14.5	14.5	10.7	10.7
	高速道路モード(km/ℓ)*4	16.2	16.2	16.2	16.2	12.6	12.6
	2020年度燃費基準達成レベル	115%	115%	115%	115%	—	—
	2030年度燃費基準達成レベル	65%	65%	65%	65%	—	—
	燃費向上対策	筒内直接噴射 コモンレール式電子制御高圧噴射装置 水冷式インタークーラー付ターボ	筒内直接噴射 コモンレール式電子制御高圧噴射装置 水冷式インタークーラー付ターボ	筒内直接噴射 コモンレール式電子制御高圧噴射装置 水冷式インタークーラー付ターボ	筒内直接噴射 コモンレール式電子制御高圧噴射装置 水冷式インタークーラー付ターボ	筒内直接噴射 電子スロットルバルブコントロール 可変バルブタイミング 可変吸気バルブリフトシステム	筒内直接噴射 電子スロットルバルブコントロール 可変バルブタイミング 可変吸気バルブリフトシステム
		7速Sトロニックトランスミッション 電動パワーステアリング	7速Sトロニックトランスミッション 電動パワーステアリング	7速Sトロニックトランスミッション 電動パワーステアリング	7速Sトロニックトランスミッション 電動パワーステアリング	8速タイプトロニックトランスミッション 電動パワーステアリング	8速タイプトロニックトランスミッション 電動パワーステアリング
		アイドリングストップ装置	アイドリングストップ装置	アイドリングストップ装置	アイドリングストップ装置	エネルギーリカバリーシステム アイドリングストップ装置	エネルギーリカバリーシステム アイドリングストップ装置
冷媒の種類(GWP値)/使用量	R-1234yf(1 *5)/525	R-1234yf(1 *5)/525	R-1234yf(1 *5)/525	R-1234yf(1 *5)/525	R-1234yf(1 *5)/525	R-1234yf(1 *5)/525	

Audi Q5/SQ5 Sportback Specifications 主要諸元

		Q5 Sportback 40 TDI quattro advanced	Q5 Sportback 40 TDI quattro advanced エアサスペンション装着車	Q5 Sportback 40 TDI quattro S line	Q5 Sportback 40 TDI quattro S line エアサスペンション装着車	SQ5 Sportback	SQ5 Sportback エアサスペンション装着車
エンジン	エンジン型式	DTP	DTP	DTP	DTP	CWG	CWG
	総排気量 (cc)	1,968	1,968	1,968	1,968	2,994	2,994
	エンジン種類	直列4気筒DOHC インタークーラー付ターボチャージャー (1気筒=4バルブ)	直列4気筒DOHC インタークーラー付ターボチャージャー (1気筒=4バルブ)	直列4気筒DOHC インタークーラー付ターボチャージャー (1気筒=4バルブ)	直列4気筒DOHC インタークーラー付ターボチャージャー (1気筒=4バルブ)	V型6気筒DOHC インタークーラー付ターボチャージャー (1気筒=4バルブ)	V型6気筒DOHC インタークーラー付ターボチャージャー (1気筒=4バルブ)
	ボア×ストローク (mm)	81.0×95.5	81.0×95.5	81.0×95.5	81.0×95.5	84.5×89.0	84.5×89.0
	圧縮比	15.5	15.5	15.5	15.5	11.2	11.2
	燃料供給装置	電子式(コモンレール)	電子式(コモンレール)	電子式(コモンレール)	電子式(コモンレール)	電子式	電子式
	最高出力 (kW (PS) /rpm)	150 (204) /3,800-4,200	150 (204) /3,800-4,200	150 (204) /3,800-4,200	150 (204) /3,800-4,200	260 (354) /5,400-6,400	260 (354) /5,400-6,400
	最大トルク (Nm (kgm) /rpm)	400 (40.8) /1,750-3,250	400 (40.8) /1,750-3,250	400 (40.8) /1,750-3,250	400 (40.8) /1,750-3,250	500 (51) /1,370-4,500	500 (51) /1,370-4,500
	燃料タンク容量 (リッター)	70	70	70	70	70	70
	使用燃料	軽油	軽油	軽油	軽油	無鉛プレミアム	無鉛プレミアム
諸装置	トランスミッション	7速ストロニックトランスミッション	7速ストロニックトランスミッション	7速ストロニックトランスミッション	7速ストロニックトランスミッション	8速ティプトロニックトランスミッション	8速ティプトロニックトランスミッション
	1速	3.187	3.187	3.187	3.187	5.000	5.000
	2速	2.190	2.190	2.190	2.190	3.200	3.200
	3速	1.517	1.517	1.517	1.517	2.143	2.143
	4速	1.057	1.057	1.057	1.057	1.720	1.720
	5速	0.738	0.738	0.738	0.738	1.313	1.313
	6速	0.507	0.507	0.507	0.507	1.000	1.000
	7速	0.385	0.385	0.385	0.385	0.823	0.823
	8速	-	-	-	-	0.640	0.640
	後退	2.750	2.750	2.750	2.750	3.478	3.478
	減速比 ：前軸 ：後軸	5.300 5.300	5.300 5.300	5.300 5.300	5.300 5.300	3.197 3.205	3.197 3.205
	サスペンション：フロント ：リヤ	ウィッシュボーン式 ウィッシュボーン式	ウィッシュボーン式 ウィッシュボーン式	ウィッシュボーン式 ウィッシュボーン式	ウィッシュボーン式 ウィッシュボーン式	ウィッシュボーン式 ウィッシュボーン式	ウィッシュボーン式 ウィッシュボーン式
	ステアリング	ラック・ピニオン式	ラック・ピニオン式	ラック・ピニオン式	ラック・ピニオン式	ラック・ピニオン式	ラック・ピニオン式
	ブレーキ ：フロント ：リヤ	ディスク ディスク	ディスク ディスク	ディスク ディスク	ディスク ディスク	ディスク ディスク	ディスク ディスク
	タイヤ	235/60R18	235/60R18	235/55R19	235/55R19	255/45R20	255/45R20

*1 パノラマサンルーフ装着車の場合+30kgとなります。

*2 パノラマサンルーフ装着車の場合+20kgとなります。

*3 リヤスポーツディフレンシャル装着車の場合+20kgとなります。

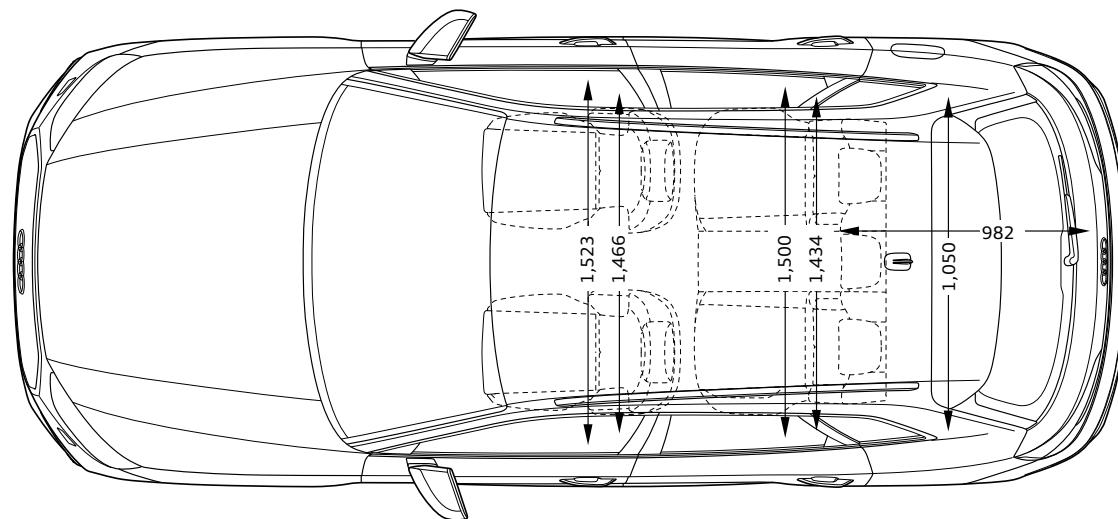
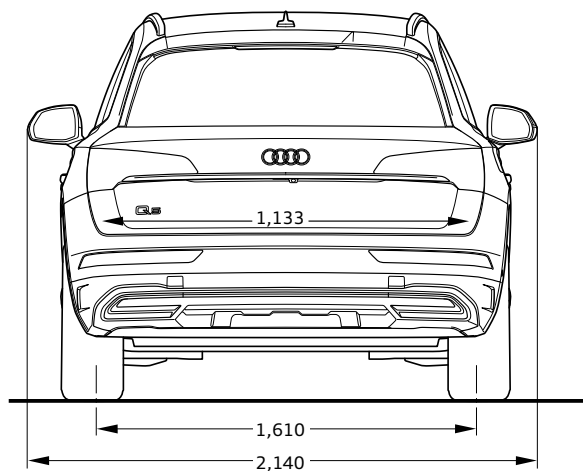
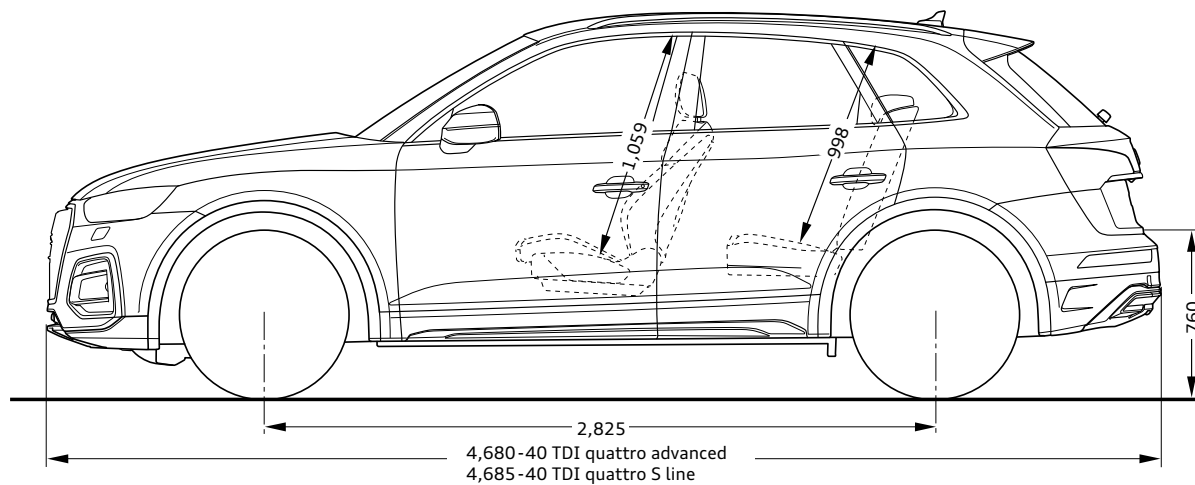
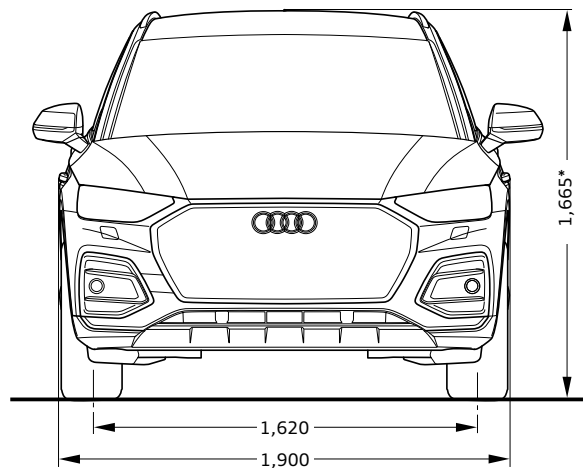
*4 燃料消費率は国土交通省審査値。定められた試験条件のもとでの値です。実際の走行時には、使用環境(気象、渋滞等)や運転方法(急発進、エアコン使用等)に応じて燃料消費率は異なります。

WLTC モード：市街地、郊外、高速道路の各走行モードを平均的な使用時間配分で構成した国際的な走行モード。市街地モード：信号や渋滞等の影響を受ける比較的低速な走行を想定。

郊外モード：信号や渋滞等の影響をあまり受けない走行を想定。高速道路モード：高速道路等での走行を想定。

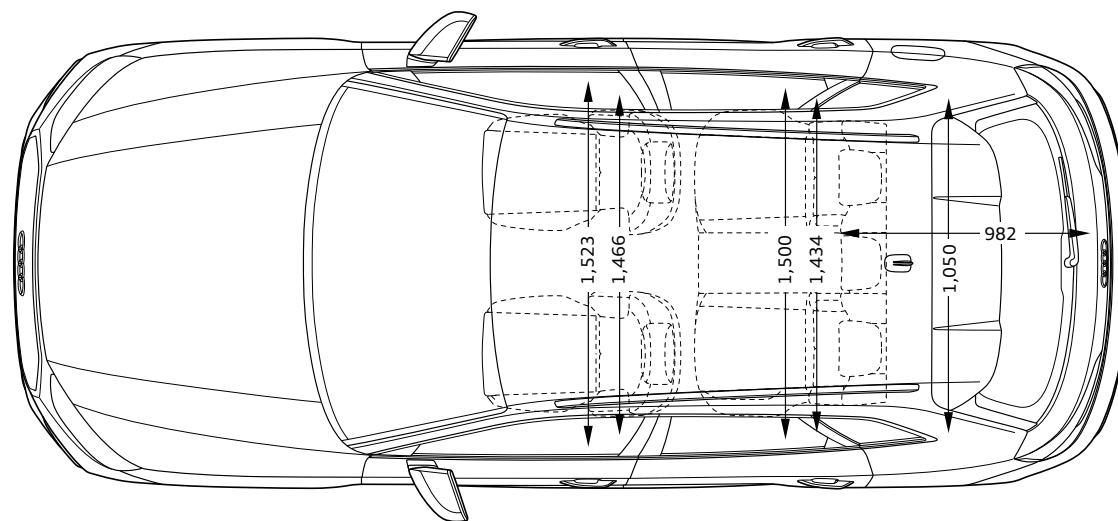
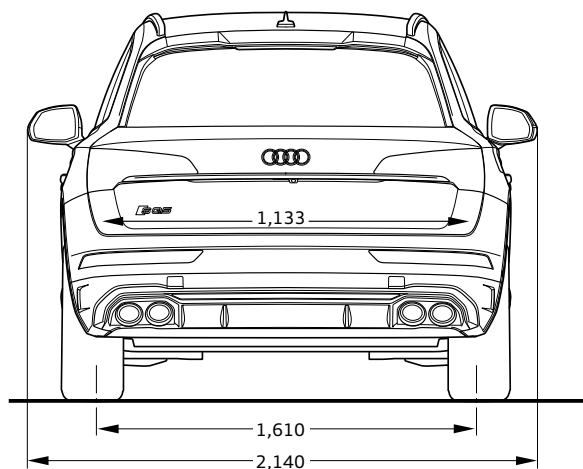
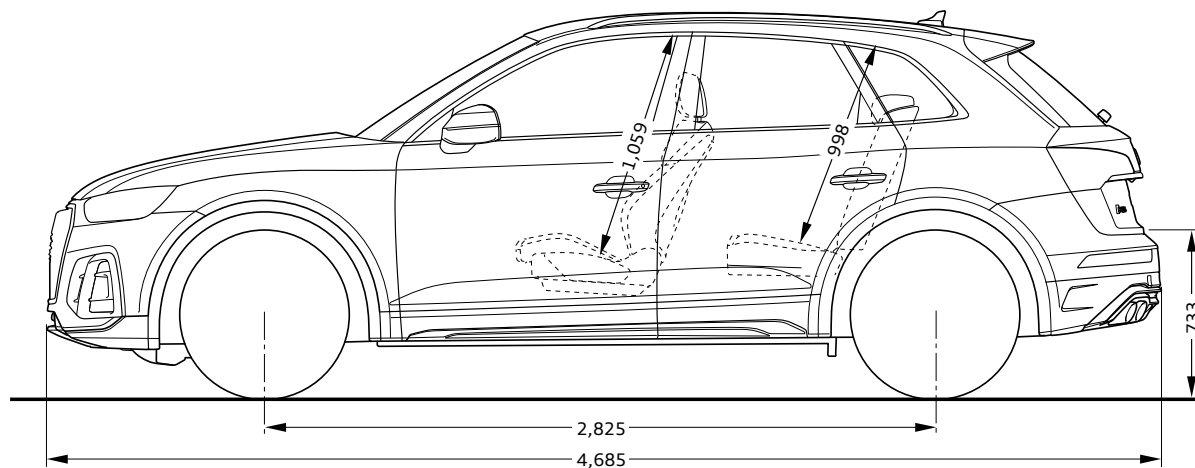
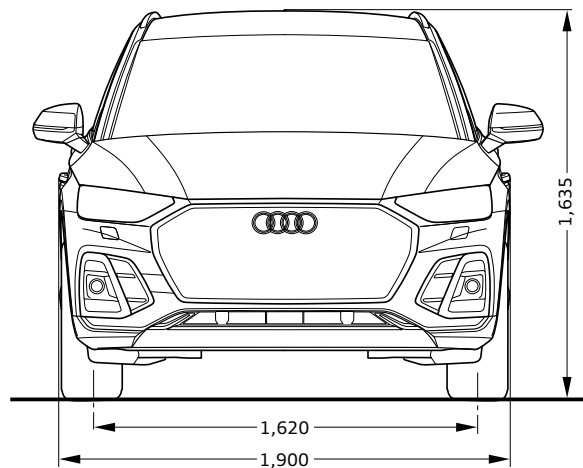
*5 アウディジャパン / フォルクスワーゲン グループ ジャパン 株式会社は2023年までに、エアコンで使用するフロン冷媒の目標GWP*値150以下(国内向け年間出荷台数の加重平均値)の達成を目指しています。*GWP(Global Warming Potential地球温暖化係数)

Audi Q5



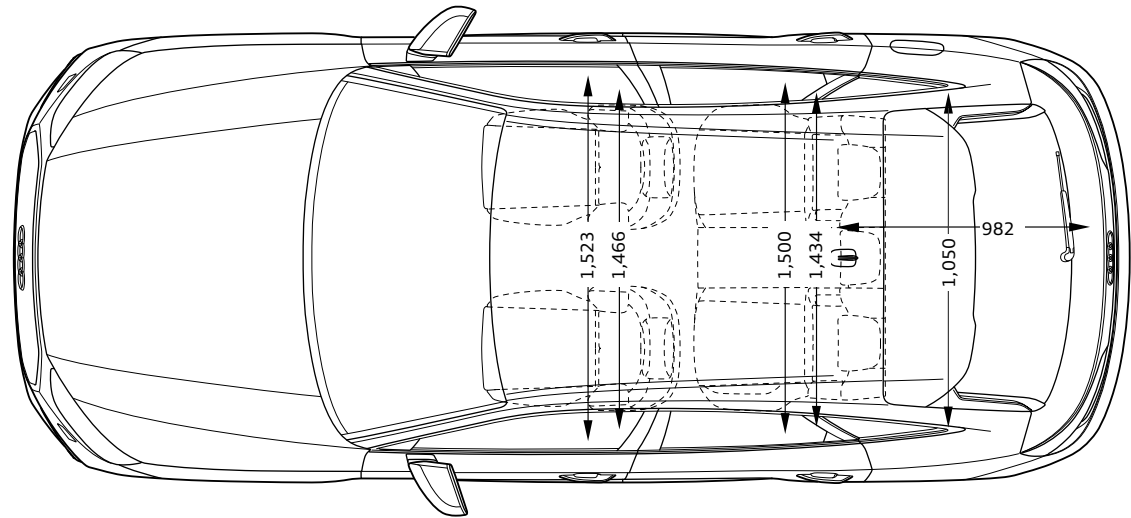
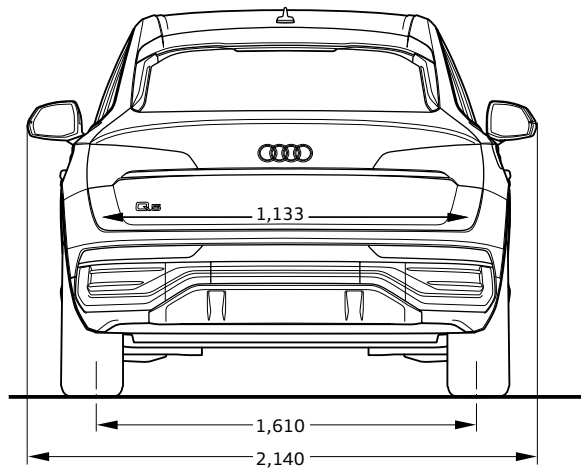
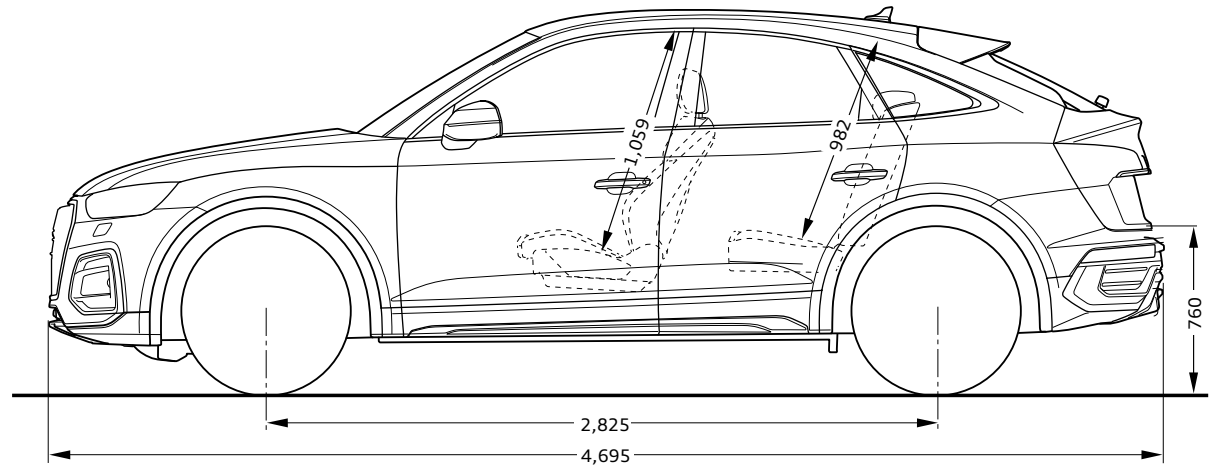
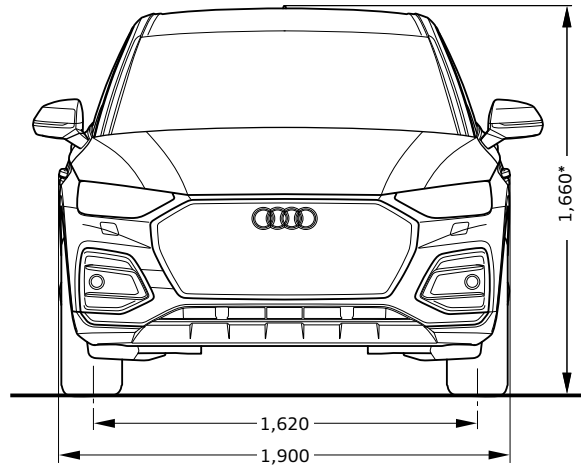
*エアサスペンション装着車の場合-25mmとなります。単位：mm イラストは欧州仕様車となります。車両は日本仕様とは異なります。

Audi SQ5



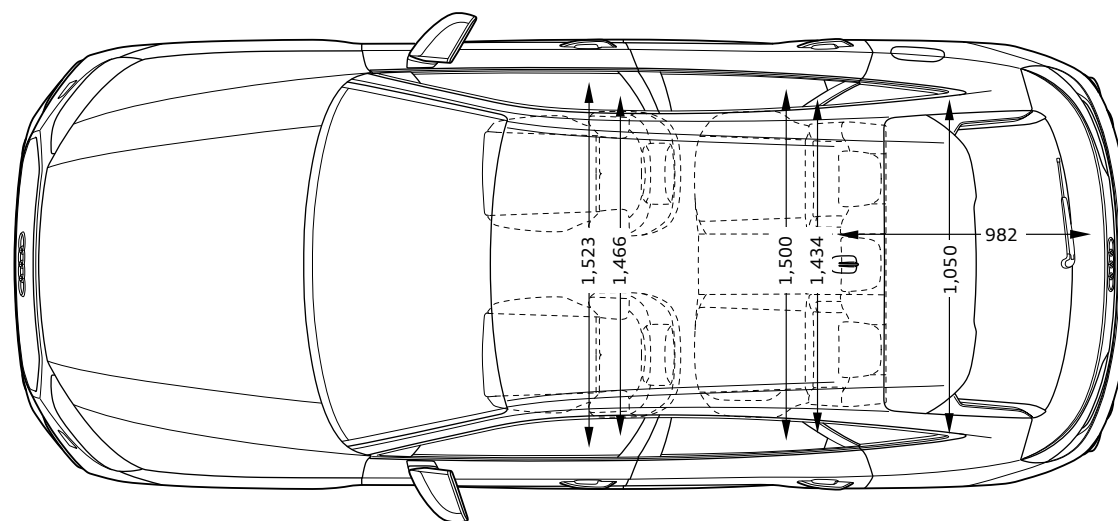
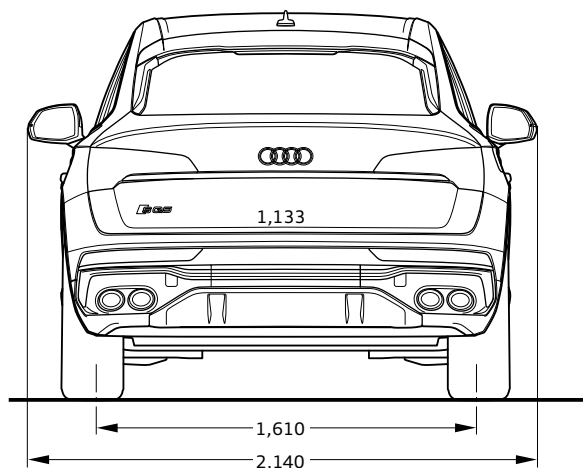
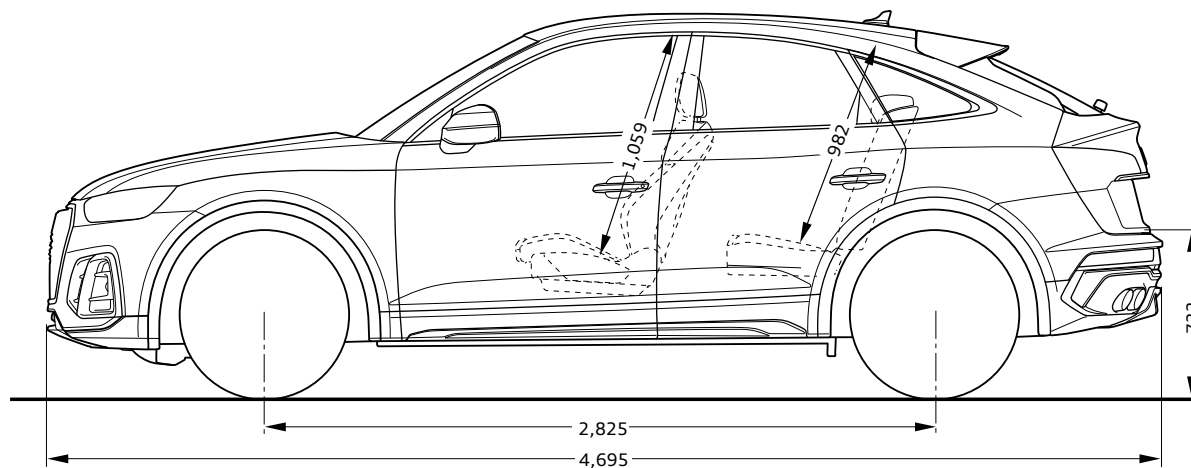
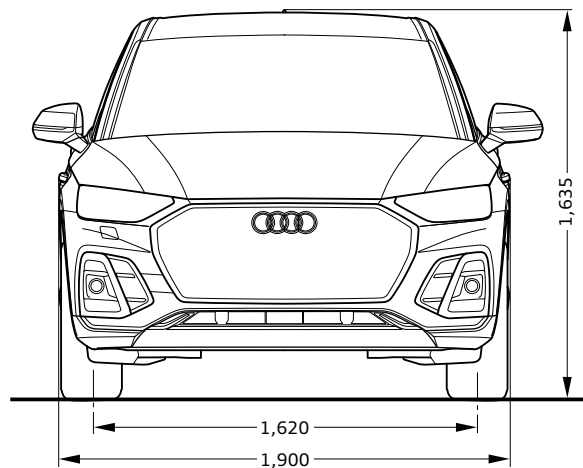
*単位：mm イラストは欧州仕様車となります。車両は日本仕様とは異なります。

Audi Q5 Sportback



*エアサスペンション装着車の場合-25mmとなります。単位：mm イラストは欧州仕様車となります。車両は日本仕様とは異なります。

Audi SQ5 Sportback



単位：mm イラストは欧州仕様車となります。車両は日本仕様とは異なります。

			Q5 40 TDI quattro advanced	Q5 40 TDI quattro S line	SQ5
			FYGBUY	FYGCUY	FYGS4A
エクステリア	ヘッドライト	LEDヘッドライト	●	-	-
		マトリクスLEDヘッドライト/ダイナミックターンインディケーター	○	●	●
	ヘッドライトシステム	マトリクスLEDヘッドライト	○	●	●
	ヘッドライトウォッシャー	ヘッドライトウォッシャー	○	●	●
	ヘッドライトアクティベーション	デイトタイムランニングライト	●	●	●
	テールライト	LEDリヤコンビネーションライト	●	-	-
		LEDリヤコンビネーションライト/ダイナミックターンインディケーター	○	●	-
		マトリクスOLEDリヤコンビネーションライト/ダイナミックターンインディケーター	-	-	●
	スペシャルエクステリアパーツ	エクステリアミラーハウジング ホディカラー	●	●	-
		エクステリアミラーハウジング アルミニウムルック	-	-	●
	サイド/リヤウィンドウ	アコースティックガラス (フロントサイド)	○	○	●
	ウィンドウモールディング	ハイグロスパッケージ	●	●	●
	エクステリアミラー	エクステリアミラー 電動調整&格納機能 自動防眩機能 メモリー機能 ヒーター	●	●	●
	ルーフレール	ルーフレール (アルミニウム) /ルーフクロスバー	●	●	●
	ホイール	アルミホイール 5ダブルスポークダイナミックデザイン8]×18	●	-	-
		アルミホイール 5ツインスポークスターデザイン8]×19	-	●	-
		アルミホイール 5ツインスポーク スターデザイン コントラストグレー 8]×20	-	-	●
タイヤ	235/60R18	●	-	-	
	235/55R19	-	●	-	
	255/45R20	-	-	●	
スペアホイール/ブレイクダウンセット	タイヤリペアキット	●	●	●	

			Q5 40 TDI quattro advanced	Q5 40 TDI quattro S line	SQ5
			FYGBUY	FYGCUY	FYGS4A
インテリア	フロントシート	スタンダードシート	●	—	—
		スポーツシート (フロント)	○	●	●
	シート素材	ステップクロス	●	—	—
		ダイナミカルレザー	—	●	●
	追加レザーアイテム	アーティフィシャルインテリアレザー (ドアアームレスト/センターコンソール)	○	○	●
	フロントシート調整機能	電動調整機能 (フロント) メモリー機能 (ドライバーサイド)	●	●	●
	ランバーサポート	ランバーサポート 4ウェイ (フロント)	●	●	●
	リヤシート	リヤシートベンチ プラス	●	●	●
	シートヒーター	シートヒーター (フロント)	●	●	●
	シートベルトモニタリング	シートベルトモニタリング	●	●	●
	トレイエアパッケージ	ストレージパッケージ	●	●	●
	デコラティブパネル	デコラティブパネル アルミニウム ランバス	●	—	—
		デコラティブパネル マットブラッシュアルミニウム	—	●	—
		デコラティブパネル カーボンアトラス	—	—	●
	コンソールパネル	マットブラック	●	—	—
		ブラックガラスルック	○	●	●
ドアシルプレート	ドアシルトリム アルミニウム	●	—	—	
	ドアシルトリム S/S lineロゴ	—	●	●	

			Q5 40 TDI quattro advanced	Q5 40 TDI quattro S line	SQ5
			FYGBUY	FYGCUY	FYGS4A
インテリア	ステアリングホイール	ステアリングホイール 3スポークレザー マルチファンクション	●	●	●
	ステアリングホイールエンブレム	エンブレム S/S line	–	●	●
	ナビゲーションシステム	MMI ナビゲーション	●	●	●
	テレマティクス	ハンズフリー (Bluetooth)	●	●	●
	Audi connect	Audi connect	●	●	●
	電動トリックインターフェース	スマートフォンインターフェース	●	●	●
	Audi connect セーフティ&サービス	Audi connect セーフティ&サービス	●	●	●
	マルチファンクションディスプレイ/ トリップコンピューター	バーチャルコックピットプラス	●	●	●
	スピーカーシステム	標準8スピーカー	●	●	●
	ヘッドライニング	標準ヘッドライニング	●	–	–
		ヘッドライニング ブラック	–	●	●
	ヒーティング/ エアコンディショニングシステム	3ゾーンオートマチックエアコンディショナー	●	●	●
	ルームミラー	ルームミラー 自動防眩	●	●	●
	カーゴエリア (リヤ)	ロードフロア	●	●	●
	インテリアライティング	マルチカラーアンビエントライティング	●	●	●
センターアームレスト	センターアームレスト (フロント)	●	●	●	
フロアマット	フロアマット (フロント/リヤ)	–	–	●	

			Q5 40 TDI quattro advanced	Q5 40 TDI quattro S line	SQ5
			FYGBUY	FYGCUY	FYGS4A
エンジン/シャシー/ サスペンション関連	サスペンション	ダイナミックサスペンション	●	●	—
		ダンピングコントロールSスポーツサスペンション	—	—	●
	シャシーコントロール	アウディドライブセレクト	●	●	●
	ツールキット/ジャッキ	ツールキット	●	●	●
	スタート/ストップ システム/ エナジーリカバリー	スタートストップシステム	●	●	●
セーフティ/ セキュリティ	セーフティシステム	アウディプレセンスリヤ	●	●	●
	カメラシステム/アクシデントセンサー	サラウンドビューカメラ	●	●	●
	クルーズコントロール	アダプティブクルーズコントロール	●	●	●
	ヘディングコントロール	アクティブレーンアシスト	●	●	●
	フロントアシスト	アウディプレセンス シティ	●	●	●
	ドライバーアシスト	アウディサイドアシスト	●	●	●
	エアバッグ	フロントエアバッグ	●	●	●
	サイドエアバッグ	サイドエアバッグ(フロント) サイドガード(フロント/リヤ ヘッドエアバッグ)	●	●	●
	盗難防止装置	イモビライザー	●	●	●
	パーキングエイド	パークアシスト	●	●	●
	パーキングブレーキ	アウディホールドアシスト	●	●	●
	タイヤプレッシャーワーニングライト	タイヤプレッシャーワーニング	●	●	●
	トランクリッド/テールゲート操作	オートマチックテールゲート	●	●	●
ドア/トランク ロックシステム	アドバンスドキーシステム	●	●	●	

Audi Q5 Sportback/SQ5 Sportback Equipment 主要装備

●標準装備 ○オプション

			Q5 Sportback 40 TDI quattro advanced	Q5 Sportback 40 TDI quattro S line	SQ5 Sportback
			FYTBUY	FYTCUY	FYTS4A
エクステリア	ヘッドライト	LEDヘッドライト	●	-	-
		マトリクスLEDヘッドライト/ダイナミックターンインディケーター	○	●	●
	ヘッドライトシステム	マトリクスLEDヘッドライト	○	●	●
	ヘッドライトウォッシャー	ヘッドライトウォッシャー	○	●	●
	ヘッドライトアクティベーション	デイトタイムランニングライト	●	●	●
	テールライト	LEDリヤコンビネーションライト	●	-	-
		LEDリヤコンビネーションライト/ダイナミックターンインディケーター	○	●	-
		マトリクスOLEDリヤコンビネーションライト/ダイナミックターンインディケーター	-	-	●
	スペシャルエクステリアパーツ	エクステリアミラーハウジング ボディカラー	●	●	-
		エクステリアミラーハウジング アルミニウムルック	-	-	●
	サイド/リヤウィンドウ	アコースティックガラス (フロントサイド)	○	○	●
	ウィンドウモールディング	ハイグロスパッケージ	●	●	●
	エクステリアミラー	エクステリアミラー 電動調整&格納機能 自動防眩機能 メモリー機能 ヒーター	●	●	●
	ホイール	アルミホイール 5ダブルスポークダイナミックデザイン8]×18	●	-	-
		アルミホイール 5ツインスポークスターデザイン8]×19	-	●	-
		アルミホイール 5ツインスポーク スターデザイン コントラストグレー 8]×20	-	-	●
タイヤ	235/60R18	●	-	-	
	235/55R19	-	●	-	
	255/45R20	-	-	●	
スペアホイール/ブレークダウンセット	タイヤリペアキット	●	●	●	

Audi Q5 Sportback/SQ5 Sportback Equipment 主要装備

●標準装備 ○オプション

			Q5 Sportback 40 TDI quattro advanced	Q5 Sportback 40 TDI quattro S line	SQ5 Sportback
			FYTBUY	FYTCUY	FYTS4A
インテリア	フロントシート	スタンダードシート	●	-	-
		スポーツシート (フロント)	○	●	●
	シート素材	ステップクロス	●	-	-
		ダイナミカルレザー	-	●	●
	追加レザーアイテム	アーティフィシャルインテリアレザー (ドアアームレスト/センターコンソール)	○	○	●
	フロントシート調整機能	電動調整機能 (フロント) メモリー機能 (ドライバーサイド)	●	●	●
	ランバーサポート	ランバーサポート 4ウェイ (フロント)	●	●	●
	リヤシート	リヤシートベンチ プラス	●	●	●
	シートヒーター	シートヒーター (フロント)	●	●	●
	シートベルトモニタリング	シートベルトモニタリング	●	●	●
	トレイエアパッケージ	ストレージパッケージ	●	●	●
	デコラティブパネル	デコラティブパネル アルミニウム ランバス	●	-	-
		デコラティブパネル マットブラッシュアルミニウム	-	●	-
		デコラティブパネル カーボンアトラス	-	-	●
	コンソールパネル	マットブラック	●	-	-
		ブラックガラスルック	○	●	●
	ドアシルプレート	ドアシルトリム アルミニウム	●	-	-
ドアシルトリム S/S lineロゴ		-	●	●	

Audi Q5 Sportback/SQ5 Sportback Equipment 主要装備

●標準装備

			Q5 Sportback 40 TDI quattro advanced	Q5 Sportback 40 TDI quattro S line	SQ5 Sportback
			FYTBUY	FYTCUY	FYTS4A
インテリア	ステアリングホイール	ステアリングホイール 3スポークレザー マルチファンクション	●	●	●
	ステアリングホイールエンブレム	エンブレム S/S line	—	●	●
	ナビゲーションシステム	MMI ナビゲーション	●	●	●
	テレマティクス	ハンズフリー (Bluetooth)	●	●	●
	Audi connect	Audi connect	●	●	●
	エレクトリックインターフェース	スマートフォンインターフェース	●	●	●
	Audi connect セーフティ&サービス	Audi connect セーフティ&サービス	●	●	●
	マルチファンクションディスプレイ/ トリップコンピューター	バーチャルコックピットプラス	●	●	●
	スピーカーシステム	標準8スピーカー	●	●	●
	ヘッドライニング	標準ヘッドライニング	●	—	—
		ヘッドライニング ブラック	—	●	●
	ヒーティング/ エアコンディショニングシステム	3ゾーンオートマチックエアコンディショナー	●	●	●
	ルームミラー	ルームミラー 自動防眩	●	●	●
	カーゴエリア (リヤ)	ロードフロア	●	●	●
	インテリアライティング	マルチカラーアンビエントライティング	●	●	●
センターアームレスト	センターアームレスト (フロント)	●	●	●	
フロアマット	フロアマット (フロント/リヤ)	—	—	●	

Audi Q5 Sportback/SQ5 Sportback Equipment 主要装備

●標準装備

			Q5 Sportback 40 TDI quattro advanced	Q5 Sportback 40 TDI quattro S line	SQ5 Sportback
			FYTBUY	FYTCUY	FYTS4A
エンジン/シャシー/ サスペンション関連	サスペンション	ダイナミックサスペンション	●	●	—
		ダンピングコントロールSスポーツサスペンション	—	—	●
	シャシーコントロール	アウディドライブセレクト	●	●	●
	ツールキット/ジャッキ	ツールキット	●	●	●
	スタート/ストップ システム/ エナジーリカバリー	スタートストップシステム	●	●	●
セーフティ/ セキュリティ	セーフティシステム	アウディプレセンスリヤ	●	●	●
	カメラシステム/アクシデントセンサー	サラウンドビューカメラ	●	●	●
	クルーズコントロール	アダプティブクルーズコントロール	●	●	●
	ヘディングコントロール	アクティブレーンアシスト	●	●	●
	フロントアシスト	アウディプレセンス シティ	●	●	●
	ドライバーアシスト	アウディサイドアシスト	●	●	●
	エアバッグ	フロントエアバッグ	●	●	●
	サイドエアバッグ	サイドエアバッグ (フロント) サイドガード (フロント/リヤ ヘッドエアバッグ)	●	●	●
	盗難防止装置	イモビライザー	●	●	●
	パーキングエイド	パークアシスト	●	●	●
	パーキングブレーキ	アウディホールドアシスト	●	●	●
	タイヤプレッシャーワーニングライト	タイヤプレッシャーワーニング	●	●	●
	トランクリッド/テールゲート操作	オートマチックテールゲート	●	●	●
	ドア/トランク ロックシステム	アドバンストキーシステム	●	●	●

Audi Q5/SQ5 Models モデル

モデル	モデルコード	車両本体価格	消費税抜き本体価格	リサイクル料金*
Q5 40 TDI quattro advanced	FYGBUY	¥7,160,000	¥6,509,091	¥15,060
Q5 40 TDI quattro S line	FYGCUY	¥7,740,000	¥7,036,364	¥15,060
SQ5	FYGS4A	¥9,630,000	¥8,754,545	¥15,120

* 預託時に別途、国の認可を受けた情報管理料金と資金管理料金が必要となります。

カラー	エクステリア コード	Q5 40 TDI quattro advanced	Q5 40 TDI quattro S line	SQ5	オプション価格	消費税抜きオプション価格
		FYGBUY	FYGCUY	FYGS4A		
アイビスホワイト	T9T9	○	○	○	¥0	¥0
ミトスブラックM	0E0E	○	○	-	¥90,000	¥81,818
ミトスブラックM	0E0E	-	-	○	¥0	¥0
ナバーラブルー-M	2D2D	○	○	-	¥90,000	¥81,818
ナバーラブルー-M	2D2D	-	-	○	¥0	¥0
グレイシアホワイトM	2Y2Y	○	○	-	¥90,000	¥81,818
グレイシアホワイトM	2Y2Y	-	-	○	¥0	¥0
クロノスグレー-M	Z7Z7	-	○	-	¥90,000	¥81,818
クロノスグレー-M	Z7Z7	-	-	○	¥0	¥0
ウルトラブルー-M	6I6I	-	○	-	¥90,000	¥81,818
ウルトラブルー-M	6I6I	-	-	○	¥0	¥0
デイトナグレー-PE	6Y6Y	-	○	-	¥90,000	¥81,818
デイトナグレー-PE	6Y6Y	-	-	○	¥0	¥0
マンハッタングレー-M	H1H1	○	-	-	¥90,000	¥81,818
フロレットシルバー-M	L5L5	○	○	-	¥90,000	¥81,818
フロレットシルバー-M	L5L5	-	-	○	¥0	¥0
ディストリクトグリーンM	M4M4	○*	○	-	¥90,000	¥81,818
ディストリクトグリーンM	M4M4	-	-	○	¥0	¥0
スペシャルボディカラー (Audi exclusive)	Q0Q0	○	○	○	¥470,000	¥427,273

*コントラストペイント マンハッタングレー-Mの選択が必須となります。

Audi Q5/SQ5 Optional Equipment オプション

○オプション

オプション	キー オーダー コード	補助 オーダー コード	Q5 40 TDI quattro advanced	Q5 40 TDI quattro S line	SQ5	オプション価格	消費税抜きオプション価格
			FYGBUY	FYGCUY	FYGS4A		
ラグジュアリーパッケージ ・パーシャルレザー ・アーティフィシャルインテリアレザー (ドアアームレスト/センターコンソール) ・スポーツシート (フロント) ・シートヒーター (フロント/リヤ) ・ブラックガラスルック コンソール	WFI	N1M/ 7HB/ GT6	○	—	—	¥260,000	¥236,364
plus パッケージ ・マトリクスLEDヘッドライトパッケージ ・アルミホイール 5ダブルアームデザイン コントラストグレー 8J×19+235/55R19タイヤ ・アコースティックガラス (フロントサイド)	W1H	PXC/ CN6	○	—	—	¥310,000	¥281,818
S line plus パッケージ ・アーティフィシャルインテリアレザー (ドアアームレスト/センターコンソール) ・シートヒーター (フロント/リヤ) ・アコースティックガラス (フロントサイド)	W1I	7HB	—	○	—	¥90,000	¥81,818
レザーパッケージ ・ファインナッパレザー ダイヤモンドステッチ ・Bang & Olufsen 3D アドバンスサウンドシステム ・シートヒーター (フロント/リヤ)	W1J	N2R	—	—	○	¥290,000	¥263,636
コンフォートパッケージ ・スマートフォンワイヤレスチャージング/ リヤシートUSBチャージング ・ステアリングヒーター	WB9	1XP	○	○	○	¥60,000	¥54,545

Audi Q5/SQ5 Special Optional Equipment スペシャルオプション(受注生産)

●標準装備 ○オプション

スペシャルオプション(受注生産)	キー オーダー コード	補助 オーダー コード	Q5 40 TDI quattro advanced	Q5 40 TDI quattro S line	SQ5	オプション価格	消費税抜きオプション価格
			FYGBUY	FYGCUY	FYGS4A		
マトリクスLEDヘッドライトパッケージ ・マトリクスLEDヘッドライト/ ダイナミックターンインディケーター(フロント/リヤ) ・ヘッドライトウォッシャー	PXC	-	○	●	●	¥190,000	¥172,727
コントラストペイント マンハッタングレーM (デイスリクトグリーンM選択必須)	2K5	-	○	-	-	¥0	¥0
コントラストペイント マンハッタングレーM	2K9	-	-	-	○	¥70,000	¥63,636
パノラマサンルーフ	3FU	-	○	○	○	¥230,000	¥209,091
プライバシーガラス アコースティックガラス(フロントサイド)	QL5	VW5	○	○	-	¥90,000	¥81,818
プライバシーガラス	QL5	-	○*1	○*2	○	¥70,000	¥63,636
Bang & Olufsen 3D アドバンスサウンドシステム	9V5	-	○	○	○	¥180,000	¥163,636
ダイナミックステアリング	1N8	-	-	-	○	¥160,000	¥145,455
アダプティブエアサスペンション	1BK	-	○	○	-	¥320,000	¥290,909
アダプティブSスポーツエアサスペンション	2MB	-	-	-	○	¥160,000	¥145,455
カラードブレーキキャリパー レッド	PC7	-	-	-	○	¥60,000	¥54,545
シートヒーター(フロント/リヤ)	4A4	-	-	-	○	¥60,000	¥54,545
デコラティブパネル ファイングレイインアッシュ ナチュラルグレーブラウン	7TL	-	○	-	-	¥40,000	¥36,364
デコラティブパネル ウォルナットブラウン	5MP	-	○	-	-	¥40,000	¥36,364
TVチューナー	QV1	-	○	○	○	¥160,000	¥145,455
ヘッドアップディスプレイ	KS1	-	○	○	○	¥150,000	¥136,364
リヤスポーツディファレンシャル	GH2	-	-	-	○	¥210,000	¥190,909
左ハンドル仕様	L0L	-	-	-	○	¥0	¥0

*1 plusパッケージの選択が必須となります。

*2 S line plusパッケージの選択が必須となります。

Audi Q5/SQ5 Special Optional Equipment スペシャルオプション(受注生産)

○オプション

スペシャルオプション(受注生産)	キー オーダー コード	補助 オーダー コード	Q5 40 TDI quattro advanced	Q5 40 TDI quattro S line	SQ5	オプション価格	消費税抜きオプション価格
			FYGBUY	FYGCUY	FYGS4A		
ブラックAudi rings & ブラックスタイリングパッケージ (Audi exclusive) ・ブラックAudi rings ・ブラックスタイリングパッケージ ・ルーフレール(ブラック) ・エクステリアミラーハウジング グロスブラック	4ZP	3S2/ 6FJ	○	○	○	¥160,000	¥145,455
(Q5 ミトスブラックM専用) ブラックAudi rings & ブラックスタイリングパッケージ (Audi exclusive) ・ブラックAudi rings ・ブラックスタイリングパッケージ ・ルーフレール (ブラック)	4ZP	3S2	○	○	—	¥160,000	¥145,455
アルミホイール 5ダブルアームデザイン コントラストグレー 8J×19+235/55R19タイヤ	CN6	—	○	—	—	¥210,000	¥190,909
アルミホイール 5ダブルアームデザイン コントラストグレー 8J×19+235/55R19タイヤ	CN6	—	—	○	—	¥50,000	¥45,455
アルミホイール 5アームデザイン 8J×20+255/45R20タイヤ	53V	—	○*	○	—	¥90,000	¥81,818
アルミホイール 5Vスポーク スターデザイン アンスラサイトブラック ポリッシュ 8J×20(Audi Sport)+255/45R20タイヤ	54U	—	○*	○	—	¥250,000	¥227,273
アルミホイール 5Vスポーク スターデザイン アンスラサイト ブラック ポリッシュ 8J×20(Audi Sport)+255/45R20タイヤ	54U	—	—	—	○	¥190,000	¥172,727
アルミホイール 5ツインスポークVデザイン コントラストグレーポリッシュ 8.5J×21(Audi Sport)+255/40R21タイヤ	42V	—	—	—	○	¥240,000	¥218,182

* plusパッケージの選択が必須となります。

Audi Q5/SQ5 Sportback Models モデル

モデル	モデルコード	車両本体価格	消費税抜き本体価格	リサイクル料金*
Q5 Sportback 40 TDI quattro advanced	FYTBUY	¥7,530,000	¥6,845,455	¥15,060
Q5 Sportback 40 TDI quattro S line	FYTCUY	¥8,110,000	¥7,372,727	¥15,060
SQ5 Sportback	FYTS4A	¥9,980,000	¥9,072,727	¥15,120

* 預託時に別途、国の認可を受けた情報管理料金と資金管理料金が必要となります。

Audi Q5/SQ5 Sportback Colours カラー

○オプション

カラー	エクステリア コード	Q5 Sportback 40 TDI quattro advanced	Q5 Sportback 40 TDI quattro S line	SQ5 Sportback	オプション価格	消費税抜きオプション価格
		FYTBUY	FYTCUY	FYTS4A		
アイビスホワイト	T9T9	○	○	○	¥0	¥0
ミトスブラックM	0E0E	○	○	-	¥90,000	¥81,818
ミトスブラックM	0E0E	-	-	○	¥0	¥0
ナバーラブルーM	2D2D	○	○	-	¥90,000	¥81,818
ナバーラブルーM	2D2D	-	-	○	¥0	¥0
グレイシアホワイトM	2Y2Y	○	○	-	¥90,000	¥81,818
グレイシアホワイトM	2Y2Y	-	-	○	¥0	¥0
クロノスグレーM	Z7Z7	-	○	-	¥90,000	¥81,818
クロノスグレーM	Z7Z7	-	-	○	¥0	¥0
ウルトラブルーM	6I6I	-	○	-	¥90,000	¥81,818
ウルトラブルーM	6I6I	-	-	○	¥0	¥0
デイトナグレーPE	6Y6Y	-	○	-	¥90,000	¥81,818
デイトナグレーPE	6Y6Y	-	-	○	¥0	¥0
マンハッタングレーM	H1H1	○	-	-	¥90,000	¥81,818
フロレットシルバーM	L5L5	○	○	-	¥90,000	¥81,818
フロレットシルバーM	L5L5	-	-	○	¥0	¥0
ディストリクトグリーンM	M4M4	○*	○	-	¥90,000	¥81,818
ディストリクトグリーンM	M4M4	-	-	○	¥0	¥0
スペシャルボディカラー (Audi exclusive)	Q0Q0	○	○	○	¥470,000	¥427,273

*コントラストペイント マンハッタングレー Mの選択が必須となります。

Audi Q5/SQ5 Sportback Optional Equipment オプション

○オプション

オプション	キー オーダー コード	補助 オーダー コード	Q5 Sportback 40 TDI quattro advanced	Q5 Sportback 40 TDI quattro S line	SQ5 Sportback	オプション価格	消費税抜きオプション価格
			FYTBUY	FYTCUY	FYTS4A		
ラグジュアリーパッケージ ・パーシャルレザー ・アーティフィシャルインテリアレザー (ドアアームレスト/センターコンソール) ・スポーツシート (フロント) ・シートヒーター (フロント/リヤ) ・ブラックガラスルック コンソール	WFI	N1M/ 7HB/ GT6	○	—	—	¥260,000	¥236,364
plus パッケージ ・マトリクスLEDヘッドライトパッケージ ・アルミホイール 5ダブルアームデザイン コントラストグレー 8J×19+235/55R19タイヤ ・アコースティックサイドガラス (フロント)	W1H	PXC/ CN6	○	—	—	¥310,000	¥281,818
S line plus パッケージ ・アーティフィシャルインテリアレザー (ドアアームレスト/センターコンソール) ・シートヒーター (フロント/リヤ) ・アコースティックガラス (フロントサイド)	W1I	7HB	—	○	—	¥90,000	¥81,818
レザーパッケージ ・ファインナッパレザー ダイヤモンドステッチ ・Bang & Olufsen 3D アドバンスサウンドシステム ・シートヒーター (フロント/リヤ)	W1J	N2R	—	—	○	¥290,000	¥263,636
コンフォートパッケージ ・スマートフォンワイヤレスチャージング/ リヤシートUSBチャージング ・ステアリングヒーター	WB9	1XP	○	○	○	¥60,000	¥54,545

Audi Q5/SQ5 Sportback Special Optional Equipment スペシャルオプション(受注生産)

●標準装備 ○オプション

スペシャルオプション(受注生産)	キー オーダー コード	補助 オーダー コード	Q5 Sportback 40 TDI quattro advanced	Q5 Sportback 40 TDI quattro S line	SQ5 Sportback	オプション価格	消費税抜きオプション価格
			FYTBUY	FYTCUY	FYTS4A		
マトリクスLEDヘッドライトパッケージ ・マトリクスLEDヘッドライト/ ダイナミックターンインディケーター(フロント/リヤ) ・ヘッドライトウォッシャー	PXC	-	○	●	●	¥190,000	¥172,727
コントラストペイント マンハッタングレーM (ディストリクトグリーンM選択必須)	2K5	-	○	-	-	¥0	¥0
コントラストペイント マンハッタングレーM	2K9	-	-	-	○	¥70,000	¥63,636
パノラマサンルーフ	3FU	-	○	○	○	¥230,000	¥209,091
プライバシーガラス アコースティックガラス (フロントサイド)	QL5	VW5	○	○	-	¥90,000	¥81,818
プライバシーガラス	QL5	-	○*1	○*2	○	¥70,000	¥63,636
Bang & Olufsen 3D アドバンスサウンドシステム	9V5	-	○	○	○	¥180,000	¥163,636
ダイナミックステアリング	1N8	-	-	-	○	¥160,000	¥145,455
アダプティブエアサスペンション	1BK	-	○	○	-	¥320,000	¥290,909
アダプティブSスポーツエアサスペンション	2MB	-	-	-	○	¥160,000	¥145,455
カラードブレーキキャリパー レッド	PC7	-	-	-	○	¥60,000	¥54,545
シートヒーター (フロント/リヤ)	4A4	-	-	-	○	¥60,000	¥54,545
デコラティブパネル ファイングレイインアッシュ ナチュラルグレーブラウン	7TL	-	○	-	-	¥40,000	¥36,364
デコラティブパネル ウォルナットブラウン	5MP	-	○	-	-	¥40,000	¥36,364
TVチューナー	QV1	-	○	○	○	¥160,000	¥145,455
ヘッドアップディスプレイ	KS1	-	○	○	○	¥150,000	¥136,364
リヤスポーツディファレンシャル	GH2	-	-	-	○	¥210,000	¥190,909
左ハンドル仕様	L0L	-	-	-	○	¥0	¥0

*1 plusパッケージの選択が必須となります。

*2 S line plusパッケージの選択が必須となります。

Audi Q5/SQ5 Sportback Special Optional Equipment スペシャルオプション(受注生産)

○オプション

スペシャルオプション(受注生産)	キー オーダー コード	補助 オーダー コード	Q5 Sportback 40 TDI quattro advanced	Q5 Sportback 40 TDI quattro S line	SQ5 Sportback	オプション価格	消費税抜きオプション価格
			FYTBUY	FYTCUY	FYTS4A		
ブラック Audi rings & ブラックスタイリングパッケージ (Audi exclusive) ・ブラック Audi rings ・ブラックスタイリングパッケージ ・エクステリアミラーハウジング グロスブラック	4ZP	6FJ	○	○	○	¥160,000	¥145,455
(Q5 ミトスブラックM専用) ブラック Audi rings & ブラックスタイリングパッケージ (Audi exclusive) ・ブラック Audi rings ・ブラックスタイリングパッケージ	4ZP	-	○	○	-	¥160,000	¥145,455
アルミホイール 5ダブルアームデザイン コントラストグレー 8J×19+235/55R19タイヤ	CN6	-	○	-	-	¥210,000	¥190,909
アルミホイール 5ダブルアームデザイン コントラストグレー 8J×19+235/55R19タイヤ	CN6	-	-	○	-	¥50,000	¥45,455
アルミホイール 5アームデザイン 8J×20+255/45R20タイヤ	53V	-	○*	○	-	¥90,000	¥81,818
アルミホイール 5Vスポーク スターデザイン アンスラサイトブラック ポリッシュ 8J×20(Audi Sport)+255/45R20タイヤ	54U	-	○*	○	-	¥250,000	¥227,273
アルミホイール 5Vスポーク スターデザイン アンスラサイトブラック ポリッシュ 8J×20(Audi Sport)+255/45R20タイヤ	54U	-	-	-	○	¥190,000	¥172,727
アルミホイール 5ツインスポークVデザイン コントラストグレーポリッシュ 8.5J×21(Audi Sport)+255/40R21タイヤ	42V	-	-	-	○	¥240,000	¥218,182
アルミホイール 5ツインスポークタービンデザイン マットチタンルックポリッシュ 8.5J×21(Audi Sport)+255/40R21タイヤ	46Q	-	-	-	○	¥260,000	¥236,364

* plusパッケージの選択が必須となります。

Audi Q5/SQ5 Combination Menu

○ 組合せ可 - 設定無し

				ボディカラー	ミトスブラック M	ナバーラブルー M	グレイシア ホワイト M	クロノスグレー M	ウルトラブルー M	デイトナグレー PE	マンハッタン グレー M	フロレット シルバー M	アイビス ホワイト	ディストリクト グリーン M	スペシャル ボディカラー (Audi exclusive)				
				エクステリア コード	0E0E	2D2D	2Y2Y	Z7Z7	6I6I	6Y6Y	H1H1	L5L5	T9T9	M4M4	Q0Q0				
モデル名	モデルコード	シート形状	シート生地	インテリア コード															
Q5 40 TDI quattro advanced	FYGBUY	スタンダードシート	ステップクロス	YM	○	○	○	-	-	-	○	○	○	○	○	○			
		スポーツシート (フロント)	パーシャルレザー	BC	○	○	○	-	-	-	○	○	○	○	○	○	○		
				EL	○	○	○	-	-	-	○	○	○	○	○	○	○	○	
Q5 40 TDI quattro S line	FYGCUY	スポーツシート (フロント)	ダイナミカルレザー	EI	○	○	○	○	○	○	-	○	○	○	○	○	○		
				Q5	FYGS4A	スポーツシート (フロント)	ダイナミカルレザー	EI	○	○	○	○	○	○	○	○	○	○	○
				QO				○	○	○	○	○	○	-	○	○	○	○	○
ファイナッパレザー ダイヤモンドステッチ	AU	○	○	○			○	○	○	○	-	○	○	○	○	○	○		
	EI	○	○	○			○	○	○	○	-	○	○	○	○	○	○		
				QO	○	○	○	○	○	○	-	○	○	○	○	○			

Audi Q5/SQ5 Combination Menu

エクステリアコード	カラー
T9T9	アイビスホワイ
0E0E	ミトスブラックM
2D2D	ナバーラブルーM
2Y2Y	グレイシアホワイ
Z7Z7	クロノスグレーM
6I6I	ウルトラブルーM
6Y6Y	デイトナグレーPE
H1H1	マンハッタングレーM
L5L5	フロレットシルバーM
M4M4	ディストリクトグリーンM
Q0Q0	スペシャルボディカラー (Audi exclusive)

M : メタリック
PE : パールエフェクト

インテリアコード	シート - ドアトリム	ダッシュボード上部 - 下部	カーペット	天井
AU	マグマレッド(グラナイトグレーステッチ) - ブラック	ブラック - ブラック	ブラック	ブラック
BC	オカピブラウン - ブラック	ブラック - ブラック	ブラック	チタニウムグレー
EI	ブラック(ロックグレーステッチ)	ブラック	ブラック	ブラック
EL	アトラスベージュ	ブラック - アトラスベージュ	ブラック	アトラスベージュ
OQ	ローターグレー(アンスラサイトステッチ) - ブラック	ブラック - ブラック	ブラック	ブラック
YM	ブラック	ブラック - ブラック	ブラック	チタニウムグレー

Audi Q5/SQ5 Sportback Combination Menu

○ 組合せ可 - 設定無し

				ボディカラー	ミトスブラック M	ナバーラブルー M	グレイシア ホワイト M	クロノスグレー M	ウルトラブルー M	デイトナグレー PE	マンハッタン グレー M	フロレット シルバー M	アイビス ホワイト	ディストリクト グリーン M	スペシャル ボディカラー (Audi exclusive)		
				エクステリア コード	0E0E	2D2D	2Y2Y	Z7Z7	6I6I	6Y6Y	H1H1	L5L5	T9T9	M4M4	Q0Q0		
モデル名	モデルコード	シート形状	シート生地	インテリア コード													
Q5 Sportback 40 TDI quattro advanced	FYTBUY	スタンダードシート	ステップクロス	YM	○	○	○	-	-	-	○	○	○	○	○	○	
		スポーツシート (フロント)	パーシャルレザー	BC	○	○	○	-	-	-	○	○	○	○	○	○	○
				EL	○	○	○	-	-	-	○	○	○	○	○	○	○
				YM	○	○	○	-	-	-	○	○	○	○	○	○	
Q5 Sportback 40 TDI quattro S line	FYTCUY	スポーツシート (フロント)	ダイナミカルレザー	EI	○	○	○	○	○	○	-	○	○	○	○	○	
SQ5 Sportback	FYTS4A	スポーツシート (フロント)	ダイナミカルレザー	EI	○	○	○	○	○	○	-	○	○	○	○	○	
				OQ	○	○	○	○	○	○	-	○	○	○	○	○	○
		ファインナッパレザー ダイヤモンドステッチ	AU	○	○	○	○	○	○	○	○	-	○	○	○	○	○
			EI	○	○	○	○	○	○	○	○	-	○	○	○	○	○
				OQ	○	○	○	○	○	○	-	○	○	○	○	○	

Audi Q5/SQ5 Sportback Combination Menu

エクステリアコード	カラー
T9T9	アイビスホワイト
0E0E	ミトスブラックM
2D2D	ナバーラブルーM
2Y2Y	グレイシアホワイトM
Z7Z7	クロノスグレーM
6I6I	ウルトラブルーM
6Y6Y	デイトナグレーPE
H1H1	マンハッタングレーM
L5L5	フロレットシルバーM
M4M4	ディストリクトグリーンM
Q0Q0	スペシャルボディカラー (Audi exclusive)

M : メタリック
PE : パールエフェクト

インテリアコード	シート - ドアトリム	ダッシュボード上部 - 下部	カーペット	天井
AU	マダマレッド(グラナイトグレーステッチ) - ブラック	ブラック - ブラック	ブラック	ブラック
BC	オカピブラウン - ブラック	ブラック - ブラック	ブラック	チタニウムグレー
EI	ブラック(ロックグレーステッチ)	ブラック	ブラック	ブラック
EL	アトラスベージュ	ブラック - アトラスベージュ	ブラック	アトラスベージュ
OQ	ローターグレー(アンスラサイトステッチ) - ブラック	ブラック - ブラック	ブラック	ブラック
YM	ブラック	ブラック - ブラック	ブラック	チタニウムグレー

注意事項

■ Audiは全モデルで、字光式ナンバープレートには対応していません。

アウディ ジャパン **フォルクスワーゲン グループ ジャパン 株式会社**

東京都品川区北品川 4-7-35 御殿山トラストタワー 16階 〒140-0001

Free dial ▶ **0120-598106** AM 9:00 - PM 7:00 **For info** ▶ **www.audi.co.jp**

(生産について) ●ご注文受付時期、生産の都合上、ご注文をいただいてから納期までに5ヶ月以上かかる場合があります。●ドイツ側での生産の都合上、受付に制限が発生する場合があります。

●ご注文をいただいた時期により、お客様に納車される前に仕様変更、年式変更、特別仕様車等がご案内される場合があります。●詳しくはAudi正規ディーラーへお問い合わせください。

(オプション装備について) ●生産の都合上、受注生産となる場合があります。

●本仕様・装備・諸元は予告なく変更される場合があります。このデータインフォメーションの内容及び車両本体価格、オプション価格は2023年4月現在のものです。

◎車両本体価格には、標準工具一式が含まれていますが、付属品価格、保険料、税金(消費税を除く)、登録に伴う諸費用は含まれておりません。◎リサイクル料金が別途必要となります。◎価格は予告なく変更される場合があります。

掲載のメーカー希望小売価格は2023年4月現在の税率(10%)に基づく消費税込価格です。