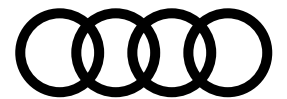


Data Information

A3

Audi A3 Sportback | A3 Sedan
Audi S3 Sportback | S3 Sedan



Audi A3 Sportback/S3 Sportback Specifications 主要諸元

		A3 Sportback 30 TFSI	A3 Sportback 30 TFSI advanced	A3 Sportback 30 TFSI S line	A3 Sportback 40 TFSI quattro advanced	A3 Sportback 40 TFSI quattro S line	S3 Sportback
型式		3AA-GYDLA	3AA-GYDLA	3AA-GYDLA	3BA-GYDNNF	3BA-GYDNNF	3BA-GYDNNF
ステアリング位置		右	右	右	右	右	右
生産工場		インゴルシュタット	インゴルシュタット	インゴルシュタット	インゴルシュタット	インゴルシュタット	インゴルシュタット
寸法・重量	全長(mm)	4,345	4,345	4,350	4,345	4,350	4,350
	全幅(mm)	1,815	1,815	1,815	1,815	1,815	1,815
	全高(mm)	1,450	1,450	1,435	1,450	1,435	1,440
	ホイールベース(mm)	2,635	2,635	2,635	2,635	2,635	2,630
	トレッド						
	:フロント(mm)	1,555	1,545	1,545	1,545	1,545	1,545
	:リヤ(mm)	1,545	1,530	1,530	1,530	1,530	1,530
	最低地上高(mm) (社内参考値)	140	140	125	140	125	130
車輻重量(kg)	1,320	1,320*1	1,320*1	1,490*2	1,490*2	1,560	
トランク容量(リッター)VDA方式		380	380	380	380	380	325
乗車定員(名)		5	5	5	5	5	5
駆動方式		FWD	FWD	FWD	quattro(4WD)	quattro(4WD)	quattro(4WD)
性能	最小回転半径(m)	5.1	5.1	5.1	5.1	5.1	5.1
	燃料消費率JC08モード(km/ℓ)*3	20.0	20.0	20.0	14.2	14.2	12.7
	燃料消費率WLTCモード(km/ℓ)*3	17.9	17.9	17.9	13.5	13.5	11.6
	市街地モード(km/ℓ)*3	14.9	14.9	14.9	10.5	10.5	8.2
	郊外モード(km/ℓ)*3	17.6	17.6	17.6	13.3	13.3	12.0
	高速道路モード(km/ℓ)*3	20.0	20.0	20.0	15.6	15.6	13.8
	主要燃費向上対策	筒内直接噴射 電子スロットル 可変バルブタイミング	筒内直接噴射 電子スロットル 可変バルブタイミング	筒内直接噴射 電子スロットル 可変バルブタイミング	筒内直接噴射 電子スロットル 可変バルブタイミング 可変バルブリフト(吸気のみ) 電動パワーステアリング	筒内直接噴射 電子スロットル 可変バルブタイミング 可変バルブリフト(吸気のみ) 電動パワーステアリング	筒内直接噴射 電子スロットル 可変バルブタイミング 可変バルブリフト(排気のみ) 電動パワーステアリング
		電動パワーステアリング マイルドハイブリッド 7速Sトロニックトランスミッション アイドリングストップ装置	電動パワーステアリング マイルドハイブリッド 7速Sトロニックトランスミッション アイドリングストップ装置	電動パワーステアリング マイルドハイブリッド 7速Sトロニックトランスミッション アイドリングストップ装置	7速Sトロニックトランスミッション アイドリングストップ装置	7速Sトロニックトランスミッション アイドリングストップ装置	7速Sトロニックトランスミッション アイドリングストップ装置
冷媒の種類(GWP値)／使用量	R-1234yf(1*4)／460	R-1234yf(1*4)／460	R-1234yf(1*4)／460	R-1234yf(1*4)／460	R-1234yf(1*4)／460	R-1234yf(1*4)／460	

Audi A3 Sportback/S3 Sportback Specifications 主要諸元

		A3 Sportback 30 TFSI	A3 Sportback 30 TFSI advanced	A3 Sportback 30 TFSI S line	A3 Sportback 40 TFSI quattro advanced	A3 Sportback 40 TFSI quattro S line	S3 Sportback
エンジン	エンジン型式	DLA	DLA	DLA	DNN	DNN	DNF
	総排気量 (cc)	999	999	999	1,984	1,984	1,984
	エンジン種類	直列3気筒DOHC インタークーラー付ターボ (1気筒=4バルブ)	直列3気筒DOHC インタークーラー付ターボ (1気筒=4バルブ)	直列3気筒DOHC インタークーラー付ターボ (1気筒=4バルブ)	直列4気筒DOHC インタークーラー付ターボ (1気筒=4バルブ)	直列4気筒DOHC インタークーラー付ターボ (1気筒=4バルブ)	直列4気筒DOHC インタークーラー付ターボ (1気筒=4バルブ)
	ボア×ストローク (mm)	74.5×76.4	74.5×76.4	74.5×76.4	82.5×92.8	82.5×92.8	82.5×92.8
	圧縮比	11.4	11.4	11.4	12.2	12.2	9.3
	燃料供給装置	電子式	電子式	電子式	電子式	電子式	電子式
	最高出力 (kW (PS) /rpm)	81 (110) / 5,500	81 (110) / 5,500	81 (110) / 5,500	140 (190) / 4,200-6,000	140 (190) / 4,200-6,000	228 (310) / 5,450-6,500
	最大トルク (Nm (kgm) /rpm)	200 (20.4) / 2,000-3,000	200 (20.4) / 2,000-3,000	200 (20.4) / 2,000-3,000	320 (32.6) / 1,500-4,100	320 (32.6) / 1,500-4,100	400 (40.8) / 2,000-5,450
	燃料タンク容量 (リッター)	47	47	47	56	56	56
	使用燃料	無鉛プレミアム	無鉛プレミアム	無鉛プレミアム	無鉛プレミアム	無鉛プレミアム	無鉛プレミアム
諸装置	トランスミッション	7速Sトロニックトランスミッション	7速Sトロニックトランスミッション	7速Sトロニックトランスミッション	7速Sトロニックトランスミッション	7速Sトロニックトランスミッション	7速Sトロニックトランスミッション
	1速	3.764	3.764	3.764	3.400	3.400	3.190
	2速	2.272	2.272	2.272	2.750	2.750	2.750
	3速	1.531	1.531	1.531	1.766	1.766	1.896
	4速	1.133	1.133	1.133	0.924	0.924	1.040
	5速	1.176	1.176	1.176	0.704	0.704	0.793
	6速	0.955	0.955	0.955	0.754	0.754	0.860
	7速	0.795	0.795	0.795	0.634	0.634	0.661
	後退	4.169	4.169	4.169	2.900	2.900	2.900
	減速比	1,2,3,4速 : 4.437 5,6,7速 : 3.227 後退 : 4.176	1,2,3,4速 : 4.437 5,6,7速 : 3.227 後退 : 4.176	1,2,3,4速 : 4.437 5,6,7速 : 3.227 後退 : 4.176	1,4,5速 : 4.470 2,3,6,7速 : 3.304 後退 : 4.470	1,4,5速 : 4.470 2,3,6,7速 : 3.304 後退 : 4.470	1,4,5速 : 4.470 2,3,6,7速 : 3.304 後退 : 4.470
	サスペンション : フロント : リヤ	マクファーソンストラット式 トレーリングアーム式	マクファーソンストラット式 トレーリングアーム式	マクファーソンストラット式 トレーリングアーム式	マクファーソンストラット式 ウィッシュボーン式	マクファーソンストラット式 ウィッシュボーン式	マクファーソンストラット式 ウィッシュボーン式
	ブレーキ : フロント : リヤ	ディスク ディスク	ディスク ディスク	ディスク ディスク	ディスク ディスク	ディスク ディスク	ディスク ディスク
	ステアリング	ラック・ピニオン式	ラック・ピニオン式	ラック・ピニオン式	ラック・ピニオン式	ラック・ピニオン式	ラック・ピニオン式
	タイヤ	205/55R16	225/45R17	225/40R18	225/45R17	225/40R18	225/40R18

*1 バノラマサンルーフ装着車の場合+30kgとなります。

*2 バノラマサンルーフ装着車の場合+20kgとなります。

*3 燃料消費率は国土交通省審査値。定められた試験条件のもとでの値です。実際の走行時には、使用環境(気象、渋滞等)や運転方法(急発進、エアコン使用等)に応じて燃料消費率は異なります。

WLTC モード : 市街地、郊外、高速道路の各走行モードを平均的な使用時間配分で構成した国際的な走行モード。市街地モード : 信号や渋滞等の影響を受ける比較的低速な走行を想定。

郊外モード : 信号や渋滞等の影響をあまり受けない走行を想定。高速道路モード : 高速道路等での走行を想定。

*4 アウディジャパン / フォルクスワーゲン グループ ジャパン 株式会社は2023年までに、エアコンで使用するフロン冷媒の目標GWP*値150以下(国内向け年間出荷台数の加重平均値)の達成を目指しています。*GWP(Global Warming Potential地球温暖化係数)

Audi A3 Sedan/S3 Sedan Specifications 主要諸元

		A3 Sedan 30 TFSI	A3 Sedan 30 TFSI advanced	A3 Sedan 30 TFSI S line	A3 Sedan 40 TFSI quattro advanced	A3 Sedan 40 TFSI quattro S line	S3 Sedan
型式		3AA-GYDLA	3AA-GYDLA	3AA-GYDLA	3BA-GYDNNF	3BA-GYDNNF	3BA-GYDNNF
ステアリング位置		右	右	右	右	右	右
生産工場		インゴルシュタット	インゴルシュタット	インゴルシュタット	インゴルシュタット	インゴルシュタット	インゴルシュタット
寸法・重量	全長(mm)	4,495	4,495	4,505	4,495	4,505	4,505
	全幅(mm)	1,815	1,815	1,815	1,815	1,815	1,815
	全高(mm)	1,425	1,425	1,410	1,425	1,410	1,415
	ホイールベース(mm)	2,635	2,635	2,635	2,635	2,635	2,630
	トレッド						
	:フロント(mm)	1,555	1,545	1,545	1,545	1,545	1,545
	:リヤ(mm)	1,545	1,530	1,530	1,530	1,530	1,530
最低地上高(mm) (社内参考値)	135	135	120	135	120	125	
車両重量(kg)	1,330	1,330*1	1,330*1	1,500*1	1,500*1	1,560	
トランク容量(リッター) VDA方式		425	425	425	425	425	325
乗車定員(名)		5	5	5	5	5	5
駆動方式		FWD	FWD	FWD	quattro(4WD)	quattro(4WD)	quattro(4WD)
性能	最小回転半径(m)	5.1	5.1	5.1	5.1	5.1	5.1
	燃料消費率JC08モード(km/ℓ)*2	20.0	20.0	20.0	14.2	14.2	12.7
	燃料消費率WLTCモード(km/ℓ)*2	17.9	17.9	17.9	13.5	13.5	11.6
	市街地モード(km/ℓ)*2	14.9	14.9	14.9	10.5	10.5	8.2
	郊外モード(km/ℓ)*2	17.6	17.6	17.6	13.3	13.3	12.0
	高速道路モード(km/ℓ)*2	20.0	20.0	20.0	15.6	15.6	13.8
	主要燃費向上対策	筒内直接噴射 電子スロットル 可変バルブタイミング 電動パワーステアリング マイルドハイブリッド 7速Sトロニックトランスミッション アイドリングストップ装置	筒内直接噴射 電子スロットル 可変バルブタイミング 電動パワーステアリング マイルドハイブリッド 7速Sトロニックトランスミッション アイドリングストップ装置	筒内直接噴射 電子スロットル 可変バルブタイミング 電動パワーステアリング マイルドハイブリッド 7速Sトロニックトランスミッション アイドリングストップ装置	筒内直接噴射 電子スロットル 可変バルブタイミング 可変バルブリフト(吸気のみ) 電動パワーステアリング 7速Sトロニックトランスミッション アイドリングストップ装置	筒内直接噴射 電子スロットル 可変バルブタイミング 可変バルブリフト(吸気のみ) 電動パワーステアリング 7速Sトロニックトランスミッション アイドリングストップ装置	筒内直接噴射 電子スロットル 可変バルブタイミング 可変バルブリフト(排気のみ) 電動パワーステアリング 7速Sトロニックトランスミッション アイドリングストップ装置
冷媒の種類(GWP値) / 使用量	R-1234yf(1*3) / 460	R-1234yf(1*3) / 460	R-1234yf(1*3) / 460	R-1234yf(1*3) / 460	R-1234yf(1*3) / 460	R-1234yf(1*3) / 460	R-1234yf(1*3) / 460

Audi A3 Sedan/S3 Sedan Specifications 主要諸元

		A3 Sedan 30 TFSI	A3 Sedan 30 TFSI advanced	A3 Sedan 30 TFSI S line	A3 Sedan 40 TFSI quattro advanced	A3 Sedan 40 TFSI quattro S line	S3 Sedan
エンジン	エンジン型式	DLA	DLA	DLA	DNN	DNN	DNF
	総排気量 (cc)	999	999	999	1,984	1,984	1,984
	エンジン種類	直列3気筒DOHC インタークーラー付ターボ (1気筒=4バルブ)	直列3気筒DOHC インタークーラー付ターボ (1気筒=4バルブ)	直列3気筒DOHC インタークーラー付ターボ (1気筒=4バルブ)	直列4気筒DOHC インタークーラー付ターボ (1気筒=4バルブ)	直列4気筒DOHC インタークーラー付ターボ (1気筒=4バルブ)	直列4気筒DOHC インタークーラー付ターボ (1気筒=4バルブ)
	ボア×ストローク (mm)	74.5×76.4	74.5×76.4	74.5×76.4	82.5×92.8	82.5×92.8	82.5×92.8
	圧縮比	11.4	11.4	11.4	12.2	12.2	9.3
	燃料供給装置	電子式	電子式	電子式	電子式	電子式	電子式
	最高出力 (kW (PS) /rpm)	81 (110) / 5,500	81 (110) / 5,500	81 (110) / 5,500	140 (190) / 4,200-6,000	140 (190) / 4,200-6,000	228 (310) / 5,450-6,500
	最大トルク (Nm (kgm) /rpm)	200 (20.4) / 2,000-3,000	200 (20.4) / 2,000-3,000	200 (20.4) / 2,000-3,000	320 (32.6) / 1,500-4,100	320 (32.6) / 1,500-4,100	400 (40.8) / 2,000-5,450
	燃料タンク容量 (リッター)	47	47	47	56	56	56
	使用燃料	無鉛プレミアム	無鉛プレミアム	無鉛プレミアム	無鉛プレミアム	無鉛プレミアム	無鉛プレミアム
諸装置	トランスミッション	7速Sトロニックトランスミッション	7速Sトロニックトランスミッション	7速Sトロニックトランスミッション	7速Sトロニックトランスミッション	7速Sトロニックトランスミッション	7速Sトロニックトランスミッション
	1速	3.764	3.764	3.764	3.400	3.400	3.190
	2速	2.272	2.272	2.272	2.750	2.750	2.750
	3速	1.531	1.531	1.531	1.766	1.766	1.896
	4速	1.133	1.133	1.133	0.924	0.924	1.040
	5速	1.176	1.176	1.176	0.704	0.704	0.793
	6速	0.955	0.955	0.955	0.754	0.754	0.860
	7速	0.795	0.795	0.795	0.634	0.634	0.661
	後退	4.169	4.169	4.169	2.900	2.900	2.900
	減速比	1,2,3,4速 : 4.437 5,6,7速 : 3.227 後退 : 4.176	1,2,3,4速 : 4.437 5,6,7速 : 3.227 後退 : 4.176	1,2,3,4速 : 4.437 5,6,7速 : 3.227 後退 : 4.176	1,4,5速 : 4.470 2,3,6,7速 : 3.304 後退 : 4.470	1,4,5速 : 4.470 2,3,6,7速 : 3.304 後退 : 4.470	1,4,5速 : 4.470 2,3,6,7速 : 3.304 後退 : 4.470
	サスペンション : フロント : リヤ	マクファーソンストラット式 トレーリングアーム式	マクファーソンストラット式 トレーリングアーム式	マクファーソンストラット式 トレーリングアーム式	マクファーソンストラット式 ウィッシュボーン式	マクファーソンストラット式 ウィッシュボーン式	マクファーソンストラット式 ウィッシュボーン式
	ブレーキ : フロント : リヤ	ディスク ディスク	ディスク ディスク	ディスク ディスク	ディスク ディスク	ディスク ディスク	ディスク ディスク
	ステアリング	ラック・ピニオン式	ラック・ピニオン式	ラック・ピニオン式	ラック・ピニオン式	ラック・ピニオン式	ラック・ピニオン式
	タイヤ	205/55R16	225/45R17	225/40R18	225/45R17	225/40R18	225/40R18

*1 バノラマサンルーフ装着車の場合+20kgとなります。

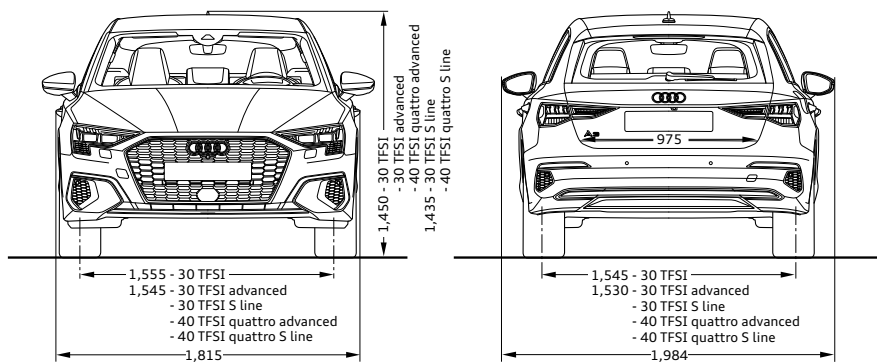
*2 燃料消費率は国土交通省審査値。定められた試験条件のもとでの値です。実際の走行時には、使用環境(気象、渋滞等)や運転方法(急発進、エアコン使用等)に応じて燃料消費率は異なります。

WLTC モード : 市街地、郊外、高速道路の各走行モードを平均的な使用時間配分で構成した国際的な走行モード。市街地モード : 信号や渋滞等の影響を受ける比較的低速な走行を想定。

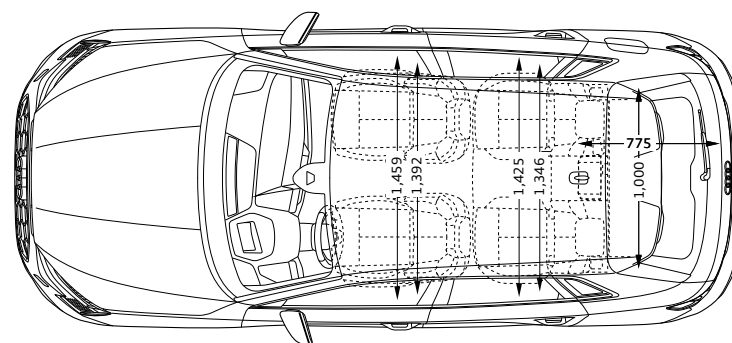
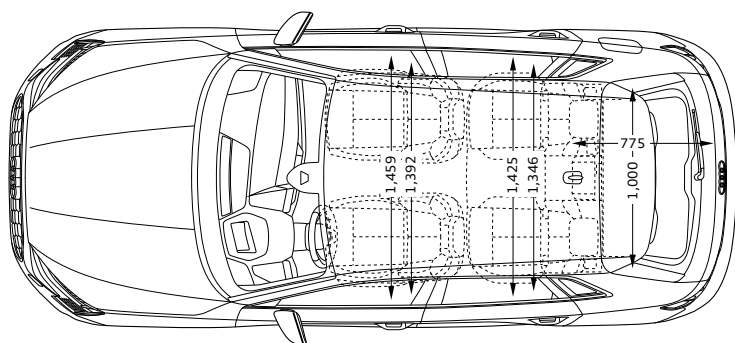
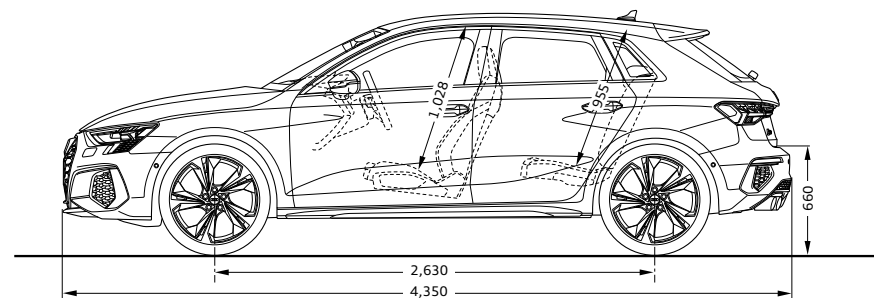
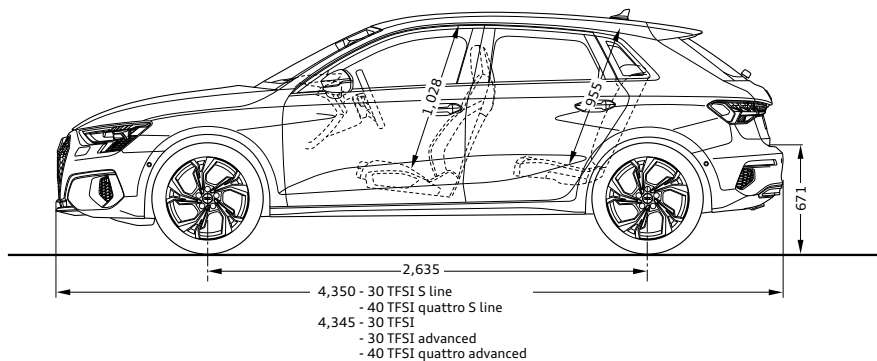
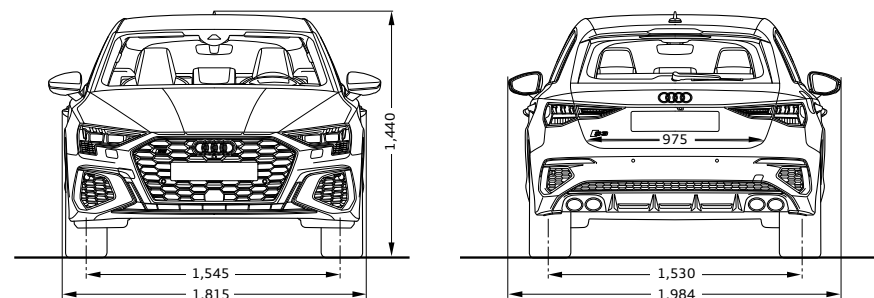
郊外モード : 信号や渋滞等の影響をあまり受けない走行を想定。高速道路モード : 高速道路等での走行を想定。

*3 アウディジャパン / フォルクスワーゲン グループ ジャパン 株式会社は2023年までに、エアコンで使用するフロン冷媒の目標GWP*値150以下(国内向け年間出荷台数の加重平均値)の達成を目指しています。*GWP(Global Warming Potential地球温暖化係数)

Audi A3 Sportback

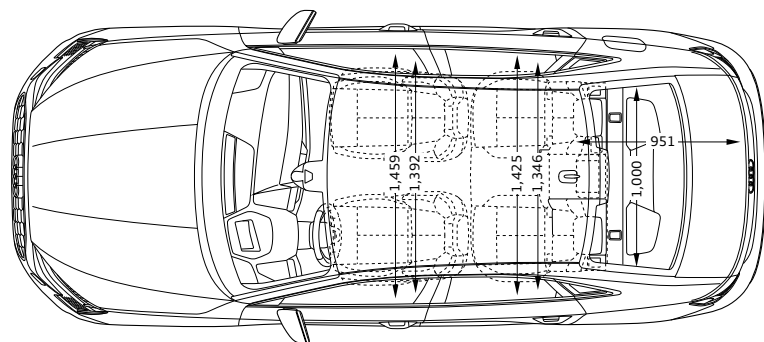
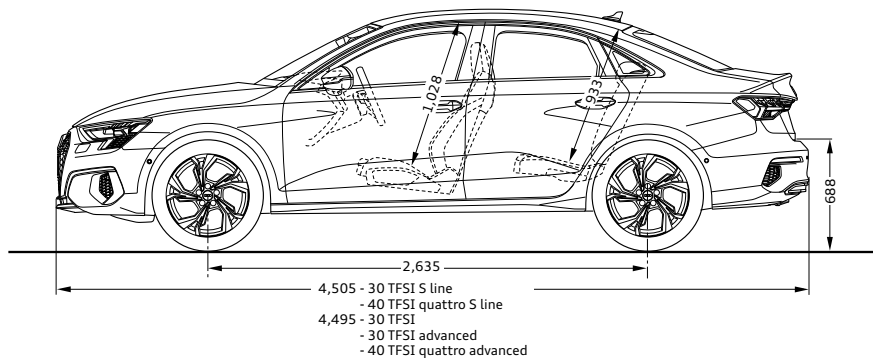
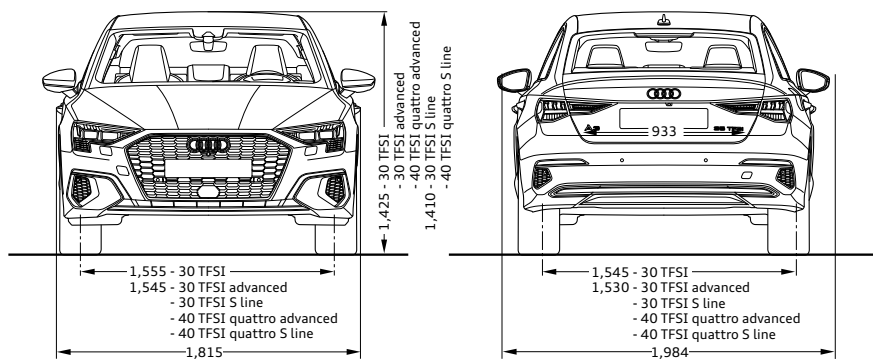


Audi S3 Sportback

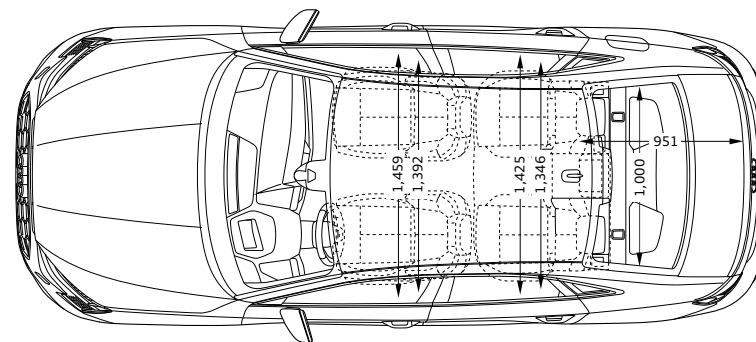
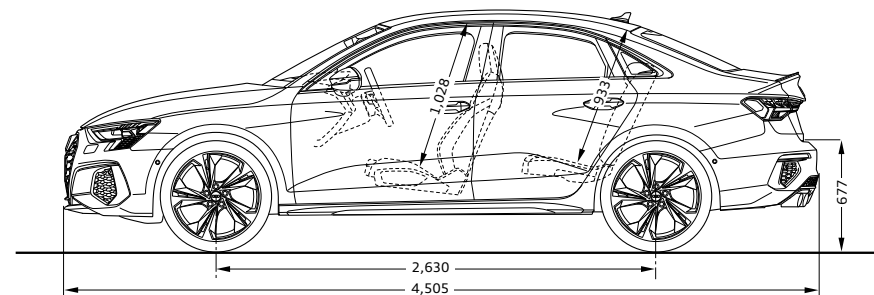
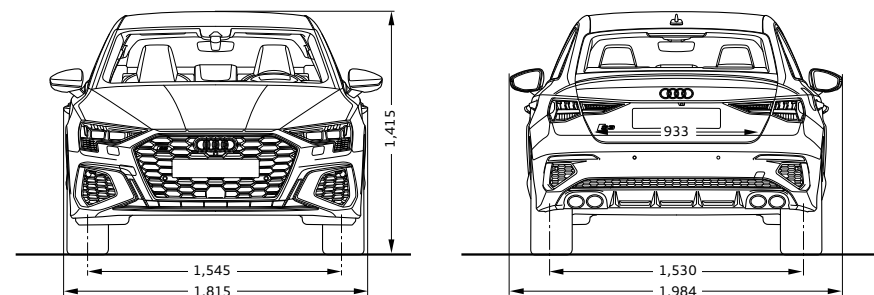


※単位：mm イラストは欧州仕様車となります。車両は日本仕様とは異なります。

Audi A3 Sedan



Audi S3 Sedan



※単位：mm イラストは欧州仕様車となります。車両は日本仕様とは異なります。

Audi A3 Sportback/S3 Sportback Equipment 主要装備

●標準装備 ○オプション

			A3 Sportback 30 TFSI	A3 Sportback 30 TFSI advanced	A3 Sportback 30 TFSI S line	A3 Sportback 40 TFSI quattro advanced	A3 Sportback 40 TFSI quattro S line	S3 Sportback
			8YAACKG	8YABKG	8YACKG	8YABGY	8YACGY	8YAS3Y
エクステリア	ヘッドライト	LEDヘッドライト(ベーシック)	●	-	-	-	-	-
		LEDヘッドライト	○	●	●	●	●	●
	ヘッドライトウォッシャー	-	-	○	-	○	●	
	ヘッドライトアクティベーション	●	●	●	●	●	●	
	テールライト	リヤコンビネーションライト	●	-	-	-	-	-
		LEDリヤコンビネーションライト ダイナミックターンインディケーター	○	●	●	●	●	●
	リヤスポイラー	ルーフスポイラー S/S line	-	-	●	●	●	●
		ルーフスポイラー	●	●	-	-	-	-
	スペシャルエクステリアパーツ	エクステリアミラーハウジング ボディカラー	●	●	●	●	●	-
		エクステリアミラーハウジング アルミニウムルック	-	-	-	-	-	●
	ウィンドウモールディング	ハイグロスパッケージ	●	●	●	●	●	●
	エクステリアミラー	エクステリアミラー 電動調整&格納機能 自動防眩機能 ヒーター	●	●	●	●	●	-
		エクステリアミラー 電動調整&格納機能 自動防眩機能 メモリー機能 ヒーター	-	-	-	-	-	●
	リヤウィンドウワイパー/ウォッシャーシステム	ワイパー (リヤ)	●	●	●	●	●	●
	ホイール	アルミホイール マルチスポークデザイン 8J×17	-	●	-	●	-	-
		アルミホイール 5ダブルアーム 7J×16	●	-	-	-	-	-
		アルミホイール 5ダブルスポーク Vデザイン (Sスタイル) グラファイトグレー 8J×18	-	-	●	-	●	●
	タイヤ	205/55R16	●	-	-	-	-	-
		225/40R18	-	-	●	-	●	-
		225/40R18	-	-	-	-	-	●
225/45R17		-	●	-	●	-	-	
スベアホイール/ブレークダウンセット	タイヤリペアキット	●	●	●	●	●	●	

Audi A3 Sportback/S3 Sportback Equipment 主要装備

●標準装備 ○オプション

			A3 Sportback 30 TFSI	A3 Sportback 30 TFSI advanced	A3 Sportback 30 TFSI S line	A3 Sportback 40 TFSI quattro advanced	A3 Sportback 40 TFSI quattro S line	S3 Sportback	
			8YAACKG	8YABKG	8YACKG	8YABGY	8YACGY	8YAS3Y	
インテリア	フロントシート	スタンダードシート	●	●	-	●	-	-	
		スポーツシート (フロント)	-	-	●	-	●	●	
シート素材		バルスクロス/アーティフィシャルレザー	-	-	●	-	●	-	
		バーシタルレザー	-	○	○	○	○	●	
		インデックスクロス	●	-	-	-	-	-	
		デビュークロス	-	●	-	●	-	-	
追加レザーアイテム	ドアアームレスト アーティフィシャルレザー	-	-	●	-	●	●		
フロントシート調整機能		手動高さ調整機能 (フロント)	●	●	●	●	●	-	
		電動調整機能 (フロント) メモリー機能 (ドライバーサイド)	-	-	-	-	-	●	
ランバーサポート	ランバーサポート 4ウェイ (フロント)	-	○	○	○	○	○	●	
リヤシート		3分割可倒式シート リヤセンターアームレスト付	-	○	○	○	○	○	●
		可倒式リヤシート	●	●	●	●	●	-	
リヤヘッドレスト	リヤヘッドレスト	●	●	●	●	●	●	●	
シートヒーター	シートヒーター (フロント)	○	○	○	○	○	○	●	
トレイエリアパッケージ	ストレージパッケージ	-	●	●	●	●	●	●	
クロームワークパッケージ	アルミニウムルックインテリア	-	●	●	●	●	●	●	
デコラティブパネル	デコラティブパネル プラチナムグレーシルクエフェクト	デコラティブパネル プラチナムグレーシルクエフェクト	●	●	-	●	-	-	
		デコラティブパネル ダークアルミニウムスペクトラム	-	○	●	○	●	●	
ドアシルプレート	ドアシルトリム S/S line	ドアシルトリム S/S line	-	-	●	-	●	●	
		ドアシルトリム アルミニウム	-	●	-	●	-	-	
ステアリングホイール	ステアリングホイール 3スポークレザー マルチファンクション パドルシフト	●	●	●	●	●	●	●	
ステアリングホイールエンブレム	エンブレム S/S line	-	-	●	-	●	●		
ナビゲーションシステム	MMI ナビゲーション	○	○	○	○	○	○	●	
テレマティクス	ハンズフリー (Bluetooth)	●	●	●	●	●	●	●	
Audi connect	Audi connect	○	○	○	○	○	○	●	
エレクトリックインターフェース	スマートフォンインターフェース	-	○	○	○	○	○	●	
マルチファンクションディスプレイ/ トリップコンピューター	デジタルインストルメントクラスター	デジタルインストルメントクラスター	●	●	●	●	●	-	
		バーチャルコックピットプラス	-	-	-	-	-	●	

Audi A3 Sportback/S3 Sportback Equipment 主要装備

●標準装備 ○オプション

			A3 Sportback 30 TFSI	A3 Sportback 30 TFSI advanced	A3 Sportback 30 TFSI S line	A3 Sportback 40 TFSI quattro advanced	A3 Sportback 40 TFSI quattro S line	S3 Sportback
			8YAAGK	8YABKG	8YACKG	8YABGY	8YACGY	8YAS3Y
インテリア	TV	TVチューナー	●	●	●	●	●	●
	スピーカーシステム	6スピーカー	●	●	●	●	●	●
	ヘッドライニング	標準ヘッドライニング		●	–	●	–	–
		ヘッドライニング ブラック		–	–	●	–	●
	ヒーティング/エアコンディショニングシステム	マニュアルエアコンディショナー	●	–	–	–	–	–
		2ゾーンオートマチックエアコンディショナー	○	●	●	●	●	●
	ルームミラー	ルームミラー 自動防眩	●	●	●	●	●	●
	インテリアライティング	アンビエントライティング	–	●	●	●	●	–
		マルチカラーアンビエントライティング	–	○	○	○	○	●
LEDイルミネーテッドメークアップミラー		●	–	–	–	–	–	
センターアームレスト	センターアームレスト (フロント)	●	●	●	●	●	●	
エンジン/シャシー/ サスペンション関連	サスペンションバージョン	スタンダードサスペンション	●	●	–	●	–	–
		スポーツサスペンション	–	–	●	–	●	–
		S スポーツサスペンション	–	–	–	–	–	●
	ステアリング	エレクトロメカニカルパワーステアリング	●	●	●	●	●	–
		プログレッシブステアリング	–	–	–	–	–	●
	シャシーコントロール	オーディオドライブセレクト	–	–	–	●	●	●
	ツールキット	ツールキット	●	●	●	●	●	●
	スタート/ストップ システム/エナジーリカバリー	スタートストップシステム	●	●	●	●	●	●
セーフティ/ セキュリティ	カメラシステム/アクシデントセンサー	リヤビューカメラ	○	○	○	○	○	●
	クルーズコントロール	アダプティブクルーズコントロール	○	○	○	○	○	●
	ヘディングコントロール	レーンアシスト/アダプティブクルーズアシスト	○	○	○	○	○	●
	フロントアシスト	アウディプレセンス フロント	●	●	●	●	●	●
	ドライバースト	サイドアシスト/エグジジットワーニング/リヤクレストラフィックアシスト	○	○	○	○	○	●
	エアバッグ	エアバッグ (フロント)	●	●	●	●	●	●
	サイドエアバッグ	サイドエアバッグ (フロント) / カーテンエアバッグ	●	●	●	●	●	●
	盗難防止装置	イモビライザー	●	●	●	●	●	●
	パーキングエイド	アウディパーキングシステム (リヤ)	–	–	●	–	●	–
		パークアシスト	○	○	○	○	○	●
	パーキングブレーキ	EPB (エレクトロメカニカル パーキングブレーキ)	●	●	●	●	●	–
		アウディホールドアシスト	○	○	○	○	○	●
	タイヤプレッシャーワーニングライト	タイヤプレッシャーワーニング	●	●	●	●	●	●
	レイン/ライトセンサー	レイン/ライトセンサー	●	●	●	●	●	●
	ドア/トランク ロックシステム	リモートコントロールキー	●	●	●	●	●	–
		アドバンストキーシステム	○	○	○	○	○	●
	三角表示板	三角表示板	●	●	●	●	●	●

Audi A3 Sedan/S3 Sedan Equipment 主要装備

●標準装備 ○オプション

			A3 Sedan 30 TFSI	A3 Sedan 30 TFSI advanced	A3 Sedan 30 TFSI S line	A3 Sedan 40 TFSI quattro advanced	A3 Sedan 40 TFSI quattro S line	S3 Sedan
			8YSAKG	8YSBKG	8YSCKG	8YSBGY	8YSCGY	8YSS3Y
エクステリア	ヘッドライト	LEDヘッドライト(ベーシック)	●	-	-	-	-	-
		LEDヘッドライト	○	●	●	●	●	●
	ヘッドライトウォッシャー	ヘッドライトウォッシャーシステム	-	-	○	-	○	●
	ヘッドライトアクティベーション	デイトタイムランニングライト	●	●	●	●	●	●
テールライト		リヤコンビネーションライト	●	-	-	-	-	-
		LEDリヤコンビネーションライト ダイナミックターンインディケーター	○	●	●	●	●	●
リヤスポイラー		リヤスポイラー ボディカラー	-	-	-	-	-	●
スペシャルエクステリアパーツ		エクステリアミラーハウジング ボディカラー	●	●	●	●	●	-
		エクステリアミラーハウジング アルミニウムルック	-	-	-	-	-	●
ウィンドウモールディング		ハイグロスパッケージ	●	●	●	●	●	●
エクステリアミラー		エクステリアミラー 電動調整&格納機能 自動防眩機能 ヒーター	●	●	●	●	●	-
		エクステリアミラー 電動調整&格納機能 自動防眩機能 メモリー機能 ヒーター	-	-	-	-	-	●
ホイール		アルミホイール マルチスポークデザイン 8J×17	-	●	-	●	-	-
		アルミホイール 5ダブルアーム 7J×16	●	-	-	-	-	-
		アルミホイール 5ダブルスポーク Vデザイン(Sスタイル) グラファイトグレー 8J×18	-	-	●	-	●	●
タイヤ		205/55R16	●	-	-	-	-	-
		225/40R18	-	-	●	-	●	-
		225/40R18	-	-	-	-	-	●
		225/45R17	-	●	-	●	-	-
スペアホイール/ブレークダウンセット		タイヤリペアキット	●	●	●	●	●	

Audi A3 Sedan/S3 Sedan Equipment 主要装備

●標準装備 ○オプション

			A3 Sedan 30 TFSI	A3 Sedan 30 TFSI advanced	A3 Sedan 30 TFSI S line	A3 Sedan 40 TFSI quattro advanced	A3 Sedan 40 TFSI quattro S line	S3 Sedan	
			8YSAKG	8YSBKG	8YSCKG	8YSBGY	8YSCGY	8YSS3Y	
インテリア	フロントシート	スタンダードシート	●	●	-	●	-	-	
		スポーツシート (フロント)	-	-	●	-	●	●	
シート素材		バルスクロス/アーティフィシャルレザー	-	-	●	-	●	-	
		パーシャルレザー	-	○	○	○	○	●	
		インデックスクロス	●	-	-	-	-	-	
		デビュークロス	-	●	-	●	-	-	
追加レザーアイテム	ドアアームレスト アーティフィシャルレザー	-	-	●	-	●	●		
フロントシート調整機能		手動高さ調整機能 (フロント)	●	●	●	●	●	-	
		電動調整機能 (フロント) メモリー機能 (ドライバーサイド)	-	-	-	-	-	●	
ランバーサポート	ランバーサポート 4ウェイ (フロント)	-	○	○	○	○	○	●	
リヤシート		3分割可倒式シート リヤセンターアームレスト付	-	○	○	○	○	○	●
		可倒式リヤシート	●	●	●	●	●	-	-
リヤヘッドレスト	リヤヘッドレスト	●	●	●	●	●	●	●	
シートヒーター	シートヒーター (フロント)	○	○	○	○	○	○	●	
トレイエリアパッケージ	ストレージパッケージ	-	●	●	●	●	●	●	
クロームワークパッケージ	アルミニウムルックインテリア	-	●	●	●	●	●	●	
デコラティブパネル		デコラティブパネル プラチナムグレーシルクエフェクト	●	●	-	●	-	-	
		デコラティブパネル ダークアルミニウムスペクトラム	-	○	●	○	●	●	
ドアシルプレート		ドアシルトリム S/S line	-	-	●	-	●	●	
		ドアシルトリム アルミニウム	-	●	-	●	-	-	
ステアリングホイール	ステアリングホイール 3スポークレザー マルチファンクション パドルシフト	●	●	●	●	●	●	●	
ステアリングホイールエンブレム	エンブレム S/S line	-	-	●	-	●	●	●	
ナビゲーションシステム	MMI ナビゲーション	○	○	○	○	○	○	●	
テレマティクス	ハンズフリー (Bluetooth)	●	●	●	●	●	●	●	
Audi connect	Audi connect	○	○	○	○	○	○	●	
エレクトリックインターフェース	スマートフォンインターフェース	-	○	○	○	○	○	●	
マルチファンクションディスプレイ/ トリップコンピューター		デジタルインストルメントクラスター	●	●	●	●	●	-	
		パーシャルコックピットプラス	-	-	-	-	-	●	
TV	TVチューナー	●	●	●	●	●	●	●	
スピーカーシステム	6スピーカー	●	●	●	●	●	●	●	
ヘッドライニング		標準ヘッドライニング	●	●	-	●	-	-	
		ヘッドライニング ブラック	-	-	●	-	●	●	
ヒーティング/エアコンディショニングシステム		マニュアルエアコンディショナー	●	-	-	-	-	-	
		2ゾーンオートマチックエアコンディショナー	○	●	●	●	●	●	

Audi A3 Sedan/S3 Sedan Equipment 主要装備

●標準装備 ○オプション

			A3 Sedan 30 TFSI	A3 Sedan 30 TFSI advanced	A3 Sedan 30 TFSI S line	A3 Sedan 40 TFSI quattro advanced	A3 Sedan 40 TFSI quattro S line	S3 Sedan
			8YSAKG	8YSBKG	8YSCKG	8YSBGY	8YSCGY	8YSS3Y
インテリア	ルームミラー	ルームミラー 自動防眩	●	●	●	●	●	●
	インテリアライティング	アンビエントライティング	–	●	●	●	●	–
		マルチカラーアンビエントライティング	–	○	○	○	○	●
		LEDイルミネーティッドメークアップミラー	●	–	–	–	–	–
センターアームレスト	センターアームレスト (フロント)	●	●	●	●	●	●	
エンジン/シャシー/ サスペンション関連	サスペンションバージョン	スタンダードサスペンション	●	●	–	●	–	–
		スポーツサスペンション	–	–	●	–	●	–
		S スポーツサスペンション	–	–	–	–	–	●
	ステアリング	エレクトロメカニカルパワーステアリング	●	●	●	●	●	–
		プログレッシブステアリング	–	–	–	–	–	●
	シャシーコントロール	オーディオドライブセレクト	–	–	–	●	●	●
	ツールキット	ツールキット	●	●	●	●	●	●
	スタート/ストップ システム/エナジーリカバリー	スタートストップシステム	●	●	●	●	●	●
セーフティ/ セキュリティ	カメラシステム/アクシデントセンサー	リヤビューカメラ	○	○	○	○	○	●
	クルーズコントロール	アダプティブクルーズコントロール	○	○	○	○	○	●
	ヘディングコントロール	レーンアシスト/アダプティブクルーズアシスト	○	○	○	○	○	●
	フロントアシスト	オーディブレセンス フロント	●	●	●	●	●	●
	ドライバーアシスト	サイドアシスト/エグジジットワーニング/リヤクレストラフィックアシスト	○	○	○	○	○	●
	エアバッグ	エアバッグ (フロント)	●	●	●	●	●	●
	サイドエアバッグ	サイドエアバッグ (フロント) / カーテンエアバッグ	●	●	●	●	●	●
	盗難防止装置	イモビライザー	●	●	●	●	●	●
	パーキングエイド	オーディパーキングシステム (リヤ)	–	–	●	–	●	–
		パークアシスト	○	○	○	○	○	●
	パーキングブレーキ	EPB (エレクトロメカニカル パーキングブレーキ)	●	●	●	●	●	–
		オーディホルドアシスト	○	○	○	○	○	●
	タイヤプレッシャーワーニングライト	タイヤプレッシャーワーニング	●	●	●	●	●	●
	トランクリッド/テールゲート操作	オートマチックトランクリッド	○	○	○	○	○	●
	レイン/ライトセンサー	レイン/ライトセンサー	●	●	●	●	●	●
	ドア/トランク ロックシステム	リモートコントロールキー	●	●	●	●	●	–
		アドバンストキーシステム	○	○	○	○	○	●
三角表示板	三角表示板	●	●	●	●	●	●	

Audi A3 Sportback/S3 Sportback Models モデル

モデル	モデルコード	車両本体価格	消費税抜き本体価格	リサイクル料金*
A3 Sportback 30 TFSI	8YAAKG	¥3,360,000	¥3,054,545	¥13,870
A3 Sportback 30 TFSI advanced	8YABKG	¥3,680,000	¥3,345,455	¥13,870
A3 Sportback 30 TFSI S line	8YACKG	¥4,120,000	¥3,745,455	¥13,870
A3 Sportback 40 TFSI quattro advanced	8YABGY	¥4,660,000	¥4,236,364	¥13,870
A3 Sportback 40 TFSI quattro S line	8YACGY	¥5,090,000	¥4,627,273	¥13,870
S3 Sportback	8YAS3Y	¥6,810,000	¥6,190,909	¥14,530

* 預託時に別途、国の認可を受けた情報管理料金と資金管理料金が必要となります。

Audi A3 Sportback/S3 Sportback Colours カラー

○オプション

カラー	エクステリア コード	A3 Sportback 30 TFSI	A3 Sportback 30 TFSI advanced	A3 Sportback 30 TFSI S line	A3 Sportback 40 TFSI quattro advanced	A3 Sportback 40 TFSI quattro S line	S3 Sportback	オプション価格	消費税抜きオプション価格
		8YAACKG	8YABKG	8YACKG	8YABGY	8YACGY	8YA53Y		
アイビスホワイト	T9T9	○	○	○	○	○	○	¥0	¥0
ターボブルー	N6N6	–	–	○	–	○	○	¥70,000	¥63,636
アトールブルー-M	3F3F	○	○	–	○	–	–	¥70,000	¥63,636
ナバーラブルー-M	2D2D	○	○	○	○	○	○	¥70,000	¥63,636
グレイシアホワイトM	2Y2Y	○	○	○	○	○	○	¥70,000	¥63,636
ミトスブラックM	0E0E	○	○	○	○	○	○	¥70,000	¥63,636
タンゴレッドM	Y1Y1	○	○	○	○	○	○	¥70,000	¥63,636
バイソンイエロー-M	R1R1	○	○	○	○	○	○	¥70,000	¥63,636
フロレットシルバー-M	L5L5	○	○	–	–	–	–	¥70,000	¥63,636
デイトナグレー-PE	6Y6Y	–	–	○	–	○	○	¥70,000	¥63,636
マンハッタングレー-M	H1H1	○	○	–	○	–	–	¥70,000	¥63,636
スペシャルボディカラー (Audi exclusive)	Q0Q0	–	–	–	–	–	○	¥380,000	¥345,455

Audi A3 Sportback/S3 Sportback Optional Equipment オプション

○オプション

オプション	キー オーダー コード	補助 オーダー コード	A3 Sportback 30 TFSI	A3 Sportback 30 TFSI advanced	A3 Sportback 30 TFSI S line	A3 Sportback 40 TFSI quattro advanced	A3 Sportback 40 TFSI quattro S line	S3 Sportback	オプション価格	消費税抜きオプション価格
			8YAAKG	8YABKG	8YACKG	8YABGY	8YACGY	8YAS3Y		
コンビニエンス&アシスタンスパッケージ ・LEDヘッドライト ・LEDリヤコンビネーションライト ・ダイナミックターンインディケーター ・アドバンストキーシステム ・シートヒーター(フロント) ・2ゾーンオートマチックエアコンディショナー ・アダプティブクルーズアシスト ・サイドアシスト ・パークアシスト ・リヤビューカメラ ・アウディホールドアシスト ・リヤクロストラフィックアシスト ・エグジットワーニング	WHJ	PX2	○	—	—	—	—	—	¥470,000	¥427,273
コンビニエンス&アシスタンスパッケージ ・シートヒーター(フロント) ・フロントシート電動調整機能 ・ランバーサポート4ウェイ ・アドバンストキーシステム ・アダプティブクルーズアシスト ・サイドアシスト ・パークアシスト ・リヤビューカメラ ・アウディホールドアシスト ・リヤクロストラフィックアシスト ・エグジットワーニング	W1J	3L5	—	○	○	○	○	—	¥420,000	¥381,818

Audi A3 Sportback/S3 Sportback Optional Equipment オプション

○オプション

オプション	キー オーダー コード	補助 オーダー コード	A3 Sportback 30 TFSI	A3 Sportback 30 TFSI advanced	A3 Sportback 30 TFSI S line	A3 Sportback 40 TFSI quattro advanced	A3 Sportback 40 TFSI quattro S line	S3 Sportback	オプション価格	消費税抜きオプション価格
			8YAACKG	8YABKG	8YACKG	8YABGY	8YACGY	8YAS3Y		
ナビゲーションパッケージ ・MMIナビゲーション ・バーチャルコックピット	WB9	-	○	○	○	○	○	-	¥260,000	¥236,364
テクノロジーパッケージ ・スマートフォンインターフェース ・ワイヤレスチャージング ・リヤシートUSB	W1I	-	-	○	○	○	○	-	¥70,000	¥63,636
テクノロジーパッケージ ・ワイヤレスチャージング ・リヤシートUSB	9ZV	7B9	-	-	-	-	-	○	¥50,000	¥45,455
ラグジュアリーパッケージ ・パーシャルレザー ・3分割可倒式シート リヤセンターアームレスト付 ・デコラティブパネル ダークアルミニウム スベクトラム ・マルチカラーアンビエントライティング	WL6	N4F/ 5TD	-	○	-	○	-	-	¥140,000	¥127,273
S line プラスパッケージ ・パーシャルレザー ・3分割可倒式シート リヤセンターアームレスト付 ・マルチカラーアンビエントライティング	WL6	N4L	-	-	○	-	○	-	¥60,000	¥54,545

Audi A3 Sportback/S3 Sportback Special Optional Equipment スペシャルオプション(受注生産)

○オプション

スペシャルオプション(受注生産)	キー オーダー コード	補助 オーダー コード	A3 Sportback 30 TFSI	A3 Sportback 30 TFSI advanced	A3 Sportback 30 TFSI S line	A3 Sportback 40 TFSI quattro advanced	A3 Sportback 40 TFSI quattro S line	S3 Sportback	オプション価格	消費税抜きオプション価格
			8YAAKG	8YABKG	8YACKG	8YABGY	8YACGY	8YAS3Y		
ブラックAudi rings & ブラックスタイリングパッケージ エクステリアミラーハウジングブラック	4ZP	6FJ	—	○	○	○	○	○	¥150,000	¥136,364
ブラックAudi rings & ブラックスタイリングパッケージ (ミトスブラックM選択時)	4ZP	—	—	○	○	○	○	—	¥150,000	¥136,364
ブラックAudi rings & ブラックスタイリングパッケージ (ミトスブラックM選択時) エクステリアミラーハウジングボディ同色	4ZP	6FA	—	—	—	—	—	○	¥150,000	¥136,364
パノラマサンルーフ	3FB	—	—	○	○	○	○	○	¥140,000	¥127,273
プライバシーガラス	QL5	—	—	○	○	○	○	○	¥60,000	¥54,545
Bang & Olufsen 3Dサウンドシステム	9VS	—	—	○	○	○	○	○	¥120,000	¥109,091
ダンピングコントロールサスペンション	UB1	2I0	—	—	—	—	—	○	¥110,000	¥100,000
マトリクスLEDヘッドライト ダイナミックターンインディケーター(フロント/リヤ) ヘッドライトウォッシュシステム	PXC	—	—	—	○	—	○	○	¥110,000	¥100,000
カラードブレーキキャリパーレッド	PC2	—	—	—	—	—	—	○	¥50,000	¥45,455
ファインナッパレザー	N4X	—	—	—	—	—	—	○	¥180,000	¥163,636
アルミホイール 5ダブルスポークエッジデザイン アンスラサイトブラック ダイヤモンドターンド 8.0J×19(Audi Sport)+235/35R19タイヤ	C2T	—	—	—	—	—	—	○	¥250,000	¥227,273

Audi A3 Sedan/S3 Sedan Models モデル

モデル	モデルコード	車両本体価格	消費税抜き本体価格	リサイクル料金*
A3 Sedan 30 TFSI	8YSAKG	¥3,550,000	¥3,227,273	¥13,870
A3 Sedan 30 TFSI advanced	8YSBKG	¥3,870,000	¥3,518,182	¥13,870
A3 Sedan 30 TFSI S line	8YSCKG	¥4,310,000	¥3,918,182	¥13,870
A3 Sedan 40 TFSI quattro advanced	8YSBGY	¥4,850,000	¥4,409,091	¥13,870
A3 Sedan 40 TFSI quattro S line	8YSCGY	¥5,280,000	¥4,800,000	¥13,870
S3 Sedan	8YSS3Y	¥7,000,000	¥6,363,636	¥14,530

* 預託時に別途、国の認可を受けた情報管理料金と資金管理料金が必要となります。

Audi A3 Sedan/S3 Sedan Colours カラー

○オプション

カラー	エクステリア コード	A3 Sedan 30 TFSI	A3 Sedan 30 TFSI advanced	A3 Sedan 30 TFSI S line	A3 Sedan 40 TFSI quattro advanced	A3 Sedan 40 TFSI quattro S line	S3 Sedan	オプション価格	消費税抜きオプション価格
		8YSAKG	8YSBKG	8YSCKG	8YSBGY	8YSCGY	8YSS3Y		
アイビスホワイต์	T9T9	○	○	○	○	○	○	¥0	¥0
ターボブルー	N6N6	–	–	○	–	○	○	¥70,000	¥63,636
アトールブルー-M	3F3F	○	○	–	○	–	–	¥70,000	¥63,636
ナバーラブルー-M	2D2D	○	○	○	○	○	○	¥70,000	¥63,636
グレイシアホワイต์M	2Y2Y	○	○	○	○	○	○	¥70,000	¥63,636
ミトスブラックM	0E0E	○	○	○	○	○	○	¥70,000	¥63,636
タンゴレッドM	Y1Y1	○	○	○	○	○	○	¥70,000	¥63,636
バイソンイエロー-M	R1R1	○	○	○	○	○	○	¥70,000	¥63,636
フロレットシルバー-M	L5L5	○	○	–	○	–	–	¥70,000	¥63,636
デイトナグレー-PE	6Y6Y	–	–	○	–	○	○	¥70,000	¥63,636
マンハッタングレー-M	H1H1	○	○	–	○	–	–	¥70,000	¥63,636
スペシャルボディカラー (Audi exclusive)	Q0Q0	–	–	–	–	–	○	¥380,000	¥345,455

Audi A3 Sedan/S3 Sedan Optional Equipment オプション

○オプション

オプション	キー オーダー コード	補助 オーダー コード	A3 Sedan 30 TFSI	A3 Sedan 30 TFSI advanced	A3 Sedan 30 TFSI S line	A3 Sedan 40 TFSI quattro advanced	A3 Sedan 40 TFSI quattro S line	S3 Sedan	オプション価格	消費税抜きオプション価格
			8YSAKG	8YSBKG	8YSCKG	8YSBGY	8YSCGY	8YSS3Y		
コンビニエンス&アシスタンスパッケージ ・LEDヘッドライト ・LEDリヤコンビネーションライト ・ダイナミックターンインディケーター ・オートマチックトランクリッド ・アドバンストキーシステム ・シートヒーター(フロント) ・2ゾーンオートマチックエアコンディショナー ・アダプティブクルーズアシスト ・サイドアシスト ・パークアシスト ・リヤビューカメラ ・オーディオホールドアシスト ・リヤクロスストラフィックアシスト ・エグジットワーニング	WHJ	PX2/ PG4	○	—	—	—	—	—	¥500,000	¥454,545
コンビニエンス&アシスタンスパッケージ ・シートヒーター(フロント) ・フロントシート電動調整機能 ・ランバーサポート4ウェイ ・オートマチックトランクリッド ・アドバンストキーシステム ・アダプティブクルーズアシスト ・サイドアシスト ・パークアシスト ・リヤビューカメラ ・オーディオホールドアシスト ・リヤクロスストラフィックアシスト ・エグジットワーニング	W1J	PG4/ 3L5	—	○	○	○	○	—	¥450,000	¥409,091

Audi A3 Sedan/S3 Sedan Optional Equipment オプション

○オプション

オプション	キー オーダー コード	補助 オーダー コード	A3 Sedan 30 TFSI	A3 Sedan 30 TFSI advanced	A3 Sedan 30 TFSI S line	A3 Sedan 40 TFSI quattro advanced	A3 Sedan 40 TFSI quattro S line	S3 Sedan	オプション価格	消費税抜きオプション価格
			8YSAKG	8YSBKG	8YSCKG	8YSBGY	8YSCGY	8YSS3Y		
ナビゲーションパッケージ ・MMIナビゲーション ・バーチャルコックピット	WB9	-	○	○	○	○	○	-	¥260,000	¥236,364
テクノロジーパッケージ ・スマートフォンインターフェース ・ワイヤレスチャージング ・リヤシートUSB	W1I	-	-	○	○	○	○	-	¥70,000	¥63,636
テクノロジーパッケージ ・ワイヤレスチャージング ・リヤシートUSB	9ZV	7B9	-	-	-	-	-	○	¥50,000	¥45,455
ラグジュアリーパッケージ ・パーシャルレザー ・3分割可倒式シート リヤセンターアームレスト付 ・デコラティブパネル ダークアルミニウム スベクトラム ・マルチカラーアンビエントライティング	WL6	N4F/ 5TD	-	○	-	○	-	-	¥140,000	¥127,273
S line プラスパッケージ ・パーシャルレザー ・3分割可倒式シート リヤセンターアームレスト付 ・マルチカラーアンビエントライティング	WL6	N4L	-	-	○	-	○	-	¥60,000	¥54,545

Audi A3 Sedan/S3 Sedan Special Optional Equipment スペシャルオプション(受注生産)

○オプション

スペシャルオプション(受注生産)	キー オーダー コード	補助 オーダー コード	A3 Sedan 30 TFSI	A3 Sedan 30 TFSI advanced	A3 Sedan 30 TFSI S line	A3 Sedan 40 TFSI quattro advanced	A3 Sedan 40 TFSI quattro S line	S3 Sedan	オプション価格	消費税抜きオプション価格
			8YSAKG	8YSBKG	8YSCKG	8YSBGY	8YSCGY	8YSS3Y		
ブラックAudi rings & ブラックスタイリングパッケージ エクステリアミラーハウジングブラック	4ZP	6FJ	—	○	○	○	○	○	¥150,000	¥136,364
ブラックAudi rings & ブラックスタイリングパッケージ (ミトスブラックM選択時)	4ZP	—	—	○	○	○	○	—	¥150,000	¥136,364
ブラックAudi rings & ブラックスタイリングパッケージ (ミトスブラックM選択時) エクステリアミラーハウジングボディ同色	4ZP	6FA	—	—	—	—	—	○	¥150,000	¥136,364
パノラマサンルーフ	3FB	—	—	○	○	○	○	○	¥140,000	¥127,273
プライバシーガラス	QL5	—	—	○	○	○	○	○	¥60,000	¥54,545
Bang & Olufsen 3Dサウンドシステム	9VS	—	—	○	○	○	○	○	¥120,000	¥109,091
ダンピングコントロールサスペンション	UB1	2I0	—	—	—	—	—	○	¥110,000	¥100,000
マトリクスLEDヘッドライト ダイナミックターンインディケーター(フロント/リヤ) ヘッドライトウォッシュシステム	PXC	—	—	—	○	—	○	○	¥110,000	¥100,000
カラードブレーキキャリパーレッド	PC2	—	—	—	—	—	—	○	¥50,000	¥45,455
ファインナッパレザー	N4X	—	—	—	—	—	—	○	¥180,000	¥163,636
アルミホイール 5ダブルスポークエッジデザイン アンスラサイトブラック ダイヤモンドターンド 8.0J×19(Audi Sport)+235/35R19タイヤ	C2T	—	—	—	—	—	—	○	¥250,000	¥227,273

Audi A3 Sportback/S3 Sportback Combination Menu

○ 組合せ可 ー 設定無し

				ボディカラー	アイビス ホワイト	ミトス ブラックM	ナバーラ ブルーM	グレイシア ホワイトM	アトール ブルーM	デイトナ グレーPE	マンハッタン グレーM	フロレット シルバーM	ターボブルー	パイソン イエローM	タンゴ レッドM	スペシャル ボディカラー (Audi exclusive)
				エクステリア コード	T9T9	0E0E	2D2D	2Y2Y	3F3F	6Y6Y	H1H1	L5L5	N6N6	R1R1	Y1Y1	Q0Q0
モデル名	モデルコード	シート形状	シート生地	インテリア コード												
A3 Sportback 30 TFSI	8YAACKG	スタンダードシート	インデックスクロス	AI	○	○	○	○	○	ー	○	○	ー	○	○	ー
A3 Sportback 30 TFSI advanced	8YABKG	スタンダードシート	デビュークロス	AI	○	○	○	○	○	ー	○	○	ー	○	○	ー
			パーシャルレザー	AC	○	○	○	○	○	ー	○	○	ー	○	○	ー
				BB	○	○	○	○	○	○	ー	○	○	ー	○	○
A3 Sportback 30 TFSI S line	8YACKG	スポーツシート (フロント)	バリスクロス/ アーティフィシャルレザー	EI	○	○	○	○	ー	○	ー	ー	○	○	○	ー
			パーシャルレザー	EI	○	○	○	○	ー	○	ー	ー	○	○	○	ー
A3 Sportback 40 TFSI quattro advanced	8YABGY	スタンダードシート	デビュークロス	AI	○	○	○	○	○	ー	○	ー	ー	○	○	ー
			パーシャルレザー	AC	○	○	○	○	○	ー	○	ー	ー	○	○	ー
				BB	○	○	○	○	○	○	ー	○	ー	ー	○	○
A3 Sportback 40 TFSI quattro S line	8YACGY	スポーツシート (フロント)	バリスクロス/ アーティフィシャルレザー	EI	○	○	○	○	ー	○	ー	ー	○	○	○	ー
			パーシャルレザー	EI	○	○	○	○	ー	○	ー	ー	○	○	○	ー
S3 Sportback	8YAS3Y	スポーツシート (フロント)	パーシャルレザー	EI	○	○	○	○	ー	○	ー	ー	○	○	○	○
				ET	○	○	○	○	ー	○	ー	ー	○	○	○	○
			ファインナッパレザー	AR	○	○	○	○	ー	○	ー	○	ー	○	○	○

Audi A3 Sportback/S3 Sportback Combination Menu

エクステリアコード	カラー
T9T9	アイビスホワイト
N6N6	ターボブルー
3F3F	アトールブルーM
2D2D	ナバーラブルーM
2Y2Y	グレイシアホワイトM
0E0E	ミトスブラックM
Y1Y1	タンゴレッドM
R1R1	バイソンイエローM
L5L5	フロレットシルバーM
6Y6Y	デイトナグレーPE
H1H1	マンハッタングレーM
Q0Q0	スペシャルボディカラー (Audi exclusive)

M : メタリック
PE : パールエフェクト

インテリアコード	シート - ドアトリム	ダッシュボード上部 - 下部	カーペット	天井
AC	ブラック	ブラック - ブラック	ブラック	スチールグレー
AI	ブラック/シルバー - ブラック	ブラック - ブラック	ブラック	スチールグレー
AR	ブラック(エクस्प्रेसレッドステッチ)	ブラック - ブラック	ブラック	ブラック
BB	パーチメントベージュ	ブラック - ブラック	ブラック	スチールグレー
EI	ブラック(ロックグレーステッチ)	ブラック - ブラック	ブラック	ブラック
ET	スチールグレー(アンスラサイトステッチ)	ブラック - ブラック	ブラック	ブラック

Audi A3 Sedan/S3 Sedan Combination Menu

○ 組合せ可 ー 設定無し

				ボディカラー	アイビス ホワイト	ミトス ブラックM	ナバーラ ブルーM	グレイシア ホワイトM	アトール ブルーM	デイトナ グレーPE	マンハッタン グレーM	フロレット シルバーM	ターボブルー	パイソン イエローM	タンゴ レッドM	スペシャル ボディカラー (Audi exclusive)
				エクステリア コード	T9T9	0E0E	2D2D	2Y2Y	3F3F	6Y6Y	H1H1	L5L5	N6N6	R1R1	Y1Y1	Q0Q0
モデル名	モデルコード	シート形状	シート生地	インテリア コード												
A3 Sedan 30 TFSI	8YSAKG	スタンダードシート	インデックスクロス	AI	○	○	○	○	○	ー	○	○	ー	○	○	ー
A3 Sedan 30 TFSI advanced	8YSBKG	スタンダードシート	デビュークロス	AI	○	○	○	○	○	ー	○	○	ー	○	○	ー
			パーシャルレザー	AC	○	○	○	○	○	ー	○	○	ー	○	○	ー
				BB	○	○	○	○	○	ー	○	○	ー	○	○	ー
A3 Sedan 30 TFSI S line	8YSCKG	スポーツシート (フロント)	バリスクロス/ アーティフィシャルレザー	EI	○	○	○	○	ー	○	ー	ー	○	○	○	ー
			パーシャルレザー	EI	○	○	○	○	ー	○	ー	ー	○	○	○	ー
A3 Sedan 40 TFSI quattro advanced	8YSBGY	スタンダードシート	デビュークロス	AI	○	○	○	○	○	ー	○	○	ー	○	○	ー
			パーシャルレザー	AC	○	○	○	○	○	ー	○	○	ー	○	○	ー
				BB	○	○	○	○	○	ー	○	○	ー	○	○	ー
A3 Sedan 40 TFSI quattro S line	8YSCGY	スポーツシート (フロント)	バリスクロス/ アーティフィシャルレザー	EI	○	○	○	○	ー	○	ー	ー	○	○	○	ー
			パーシャルレザー	EI	○	○	○	○	ー	○	ー	ー	○	○	○	ー
S3 Sedan	8YSS3Y	スポーツシート (フロント)	パーシャルレザー	EI	○	○	○	○	ー	○	ー	ー	○	○	○	○
				ET	○	○	○	○	ー	○	ー	ー	○	○	○	○
			ファインナッパレザー	AR	○	○	○	○	ー	○	ー	ー	○	○	○	○

Audi A3 Sedan/S3 Sedan Combination Menu

エクステリアコード	カラー
T9T9	アイビスホワイ
N6N6	ターボブルー
3F3F	アトールブルーM
2D2D	ナバーラブルーM
2Y2Y	グレイシアホワイ
0E0E	ミトスブラックM
Y1Y1	タンゴレッドM
R1R1	バイソンイエローM
L5L5	フロレットシルバーM
6Y6Y	デイトナグレーPE
H1H1	マンハッタングレーM
Q0Q0	スペシャルボディカラー (Audi exclusive)

M : メタリック
PE : パールエフェクト

インテリアコード	シート - ドアトリム	ダッシュボード上部 - 下部	カーペット	天井
AC	ブラック	ブラック - ブラック	ブラック	スチールグレー
AI	ブラック/シルバー - ブラック	ブラック - ブラック	ブラック	スチールグレー
AR	ブラック(エクスプレッドステッチ)	ブラック - ブラック	ブラック	ブラック
BB	パーチメントベージュ	ブラック - ブラック	ブラック	スチールグレー
EI	ブラック(ロックグレーステッチ)	ブラック - ブラック	ブラック	ブラック
ET	スチールグレー(アンスラサイトステッチ)	ブラック - ブラック	ブラック	ブラック

注意事項

■ Audiは全モデルで、字光式ナンバープレートには対応していません。

アウディ ジャパン **フォルクスワーゲン グループ ジャパン 株式会社**

東京都品川区北品川 4-7-35 御殿山トラストタワー 16階 〒140-0001

Free dial ▶ **0120-598106** AM 9:00 - PM 7:00 **For info** ▶ **www.audi.co.jp**

(生産について) ●ご注文受付時期、生産の都合上、ご注文をいただいてから納期までに5ヶ月以上かかる場合があります。●ドイツ側での生産の都合上、受付に制限が発生する場合があります。

●ご注文をいただいた時期により、お客様に納車される前に仕様変更、年式変更、特別仕様車等がご案内される場合があります。●詳しくはAudi 正規ディーラーへお問い合わせください。

(オプション装備について) ●生産の都合上、受注生産となる場合があります。

●本仕様・装備・諸元は予告なく変更される場合があります。このデータインフォメーションの内容及び車両本体価格、オプション価格は2023年4月現在のものです。

◎車両本体価格には、標準工具一式が含まれていますが、付属品価格、保険料、税金(消費税を除く)、登録に伴う諸費用は含まれておりません。◎リサイクル料金が別途必要となります。◎価格は予告なく変更される場合があります。

掲載のメーカー希望小売価格は2023年4月現在の税率(10%)に基づく消費税込価格です。