

EUNOS ROADSTER



mazda

新しい楽しさにあふれたクルマをつくろう。

乗る人の生活や個性に応えるクルマをつくろう。

世界中の人々の信頼をはぐむクルマをつくろう。

それが、今までもこれからも私たちが大切にしたいマツダのビジョン。

そして、そのすべての基本になっているのが、安全をはじめとする

世界に認められた高い品質[®]です。

そんなマツダの思いや技術が、「人馬一体」の楽しさにあふれた

新世代のライトウェイトスポーツ、

ユーノスロードスターを育て上げてきました。

That's MAZDA

それは、信頼性に裏づけられた使う楽しさや走る喜び。

それこそがマツダ。そう感じていただける確かな満足を、

私たちはお届けします。

That's
MAZDA

使えるクルマ。楽しいクルマ。

※マツダは、国内自動車メーカーではじめて、国際品質保証規格ISO9001に適合していることを認定されました。



1800 SERIES 2



軽やかなオープンに魅かれてステアリングを握った人も、やっぱり人馬一体の走りに心を奪われている。
それがユーノスロードスター。小ぶりのオープンボディ、タイトな2シーター、ハイレスポンス1800DOHC、FR。

それらのすべてが、身も心もクルマとひとつになって走る楽しさに向かっている。

ユーノスロードスターはいま、“1800・シリーズ2”。

それは、もっと気持ちよく、もっと意のままに操る楽しさに満ちた、正統のライトウェイトスポーツ。

本質的で綿密なチューニングによって実質3psのパワーアップを実現し、

レスポンスと加速性能と高回転域の伸びを研ぎ澄ました1800DOHCパワーユニットが、その主軸だ。

そしていま、運転席SRSエアバッグシステムを、MOMO社製の本革巻ステアリングとともに全車に標準装備。

万に備えるセーフティ性能をさらに向上させている。

アクセルを踏み、ステアリングを操るたびに直感する「人馬一体」の走り。

熟成を重ねてきたものだけが持つ、確かな信頼感。

さあ、ユーノスロードスター“1800・シリーズ2”と、もっと気持ちいい走りへ。

もっと気持ちいいロードスターになる。



PHOTO: S-SPECIAL type II BODY COLOR: モンテコブルーマイカ (ソフトトップカバーはショップオプション)



5 PHOTO: V-SPECIAL type II BODY COLOR: ネオグリーン (NARDI社製ウッドステアリングはメーカーオプション/ソフトトップカバーはショップオプション)



PHOTO: S-SPECIAL type I BODY COLOR: ジャストホワイト(ソフトトップカバーはショップオプション)



PHOTO: S-SPECIAL type I (ソフトトップカバーはショップオプション)



7 PHOTO: S-SPECIAL type II (デタッチャブルハードトップはショップオプション))

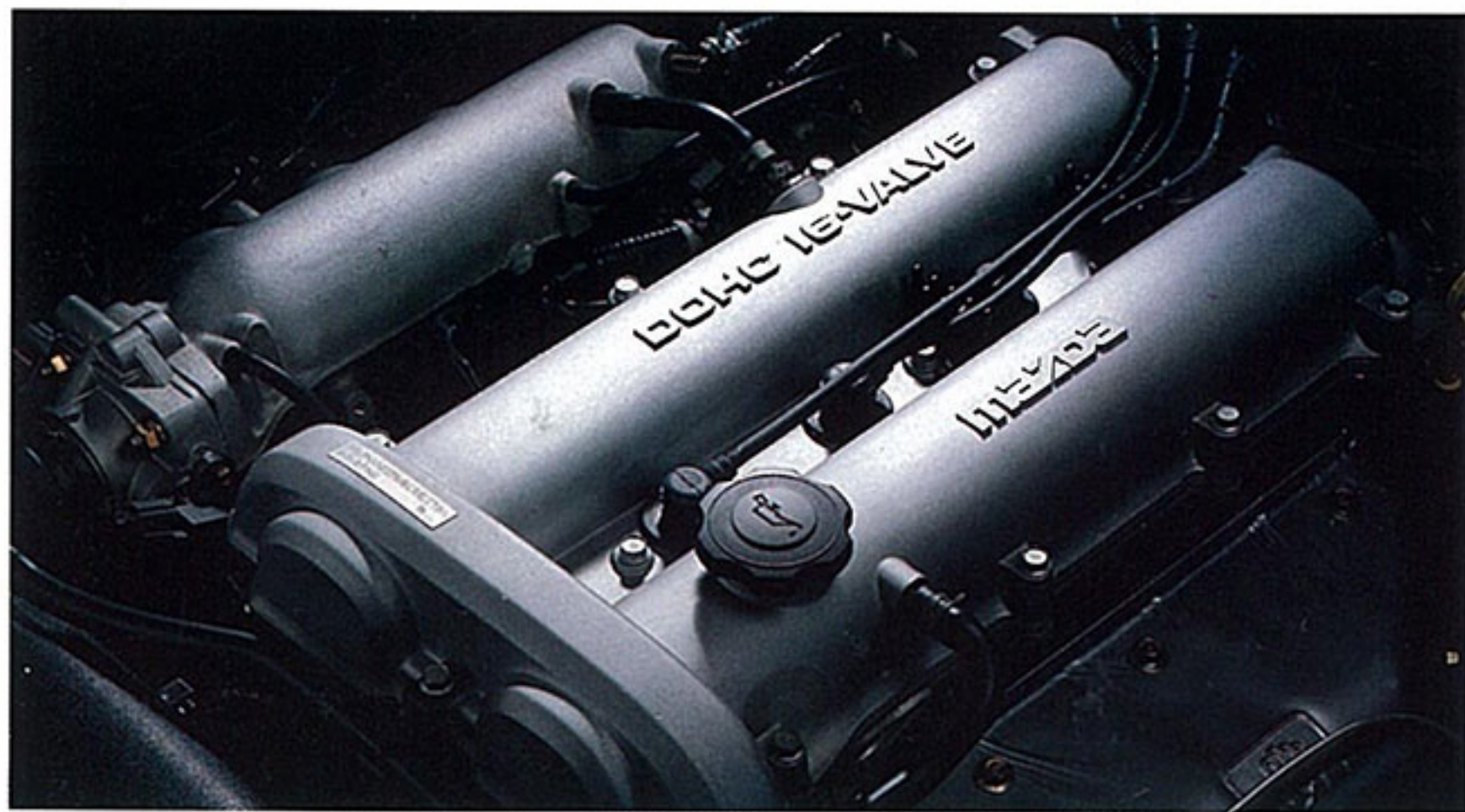


PHOTO: S-SPECIAL type II (ソフトトップカバーはショップオプション)





PHOTO: S-SPECIAL type II (ソフトトップカバーはショッポオプション)



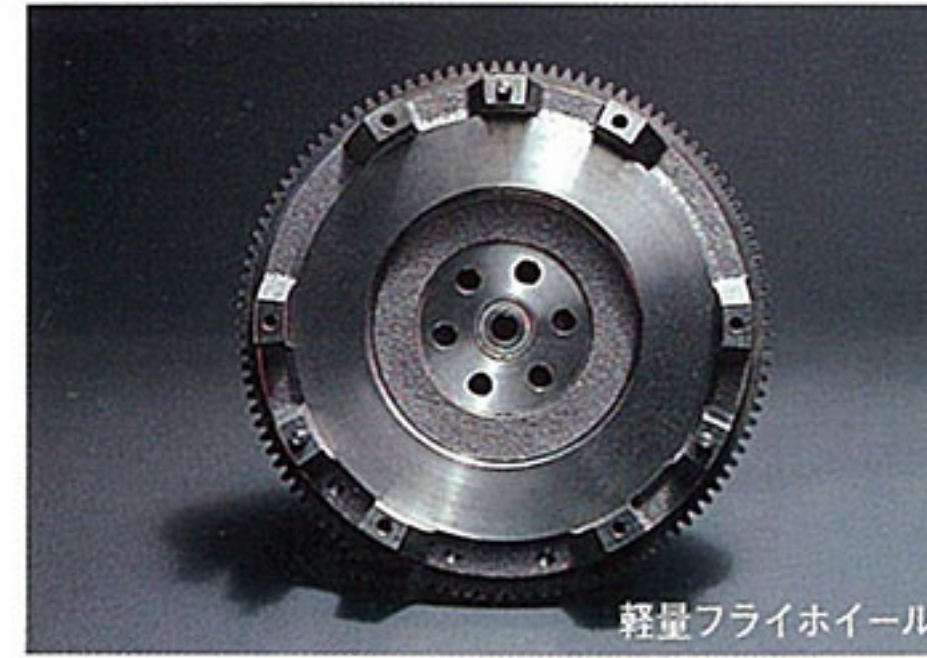
POWER TRAIN

- 1839cc DOHC 16-valve engine
- Max.power: 130ps/6500rpm (NET)
- Max.torque: 16.0kg-m/4500rpm (NET)
- Light weight flywheel
- 5-speed manual transmission
- 4-speed automatic transmission [EC-AT]
- Final gear ratio 4.300 (5MT)

人馬一体。ユーノスロードスターを象徴する楽しさは、エンジンパワーを手の内にして走ることからはじまる。力に任せて突き進むのではなく、その回転性能とレスポンスを自分自身の反射神経として、意のままにクルマを操る楽しさだ。2・3速全開時の吹け上がりの速さ、狙い通りに決まるシフトダウン、そして心に響く抜けのいいエンジンサウンド。1800・シリーズ2でさらに研ぎ澄ましたのは、まさにそうしたエンジンパフォーマンスだった。

パワーを意のままに操る楽しさ徹底追求。
スペックを超える1800DOHC エンジン、BP-ZE [RS]。

最高出力130ps/6500rpm(ネット*1)、最大トルク16.0kg-m/4500rpm(ネット*1)。表記されるスペックに変化はない。けれど、イグニッションキーを回し、ひとたびアクセルを踏めば、その自然吸気1800DOHC16バルブエンジン“BP-ZE [RS]”が、パワーフィールを

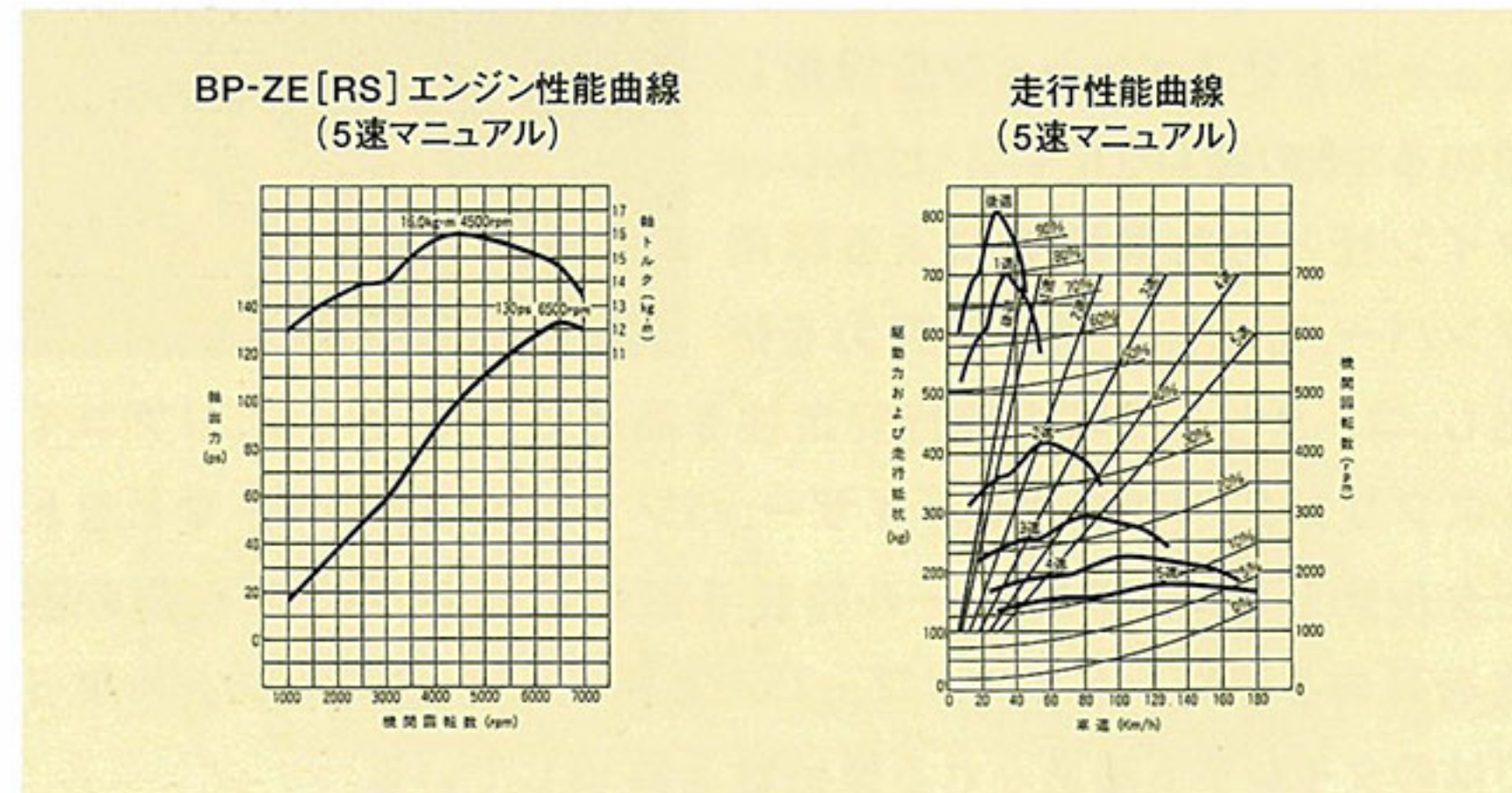


軽量フライホイール

確実に研ぎ澄ましていることがわかる。まず、エンジンを制御するコンピューターの容量を8bitから16bitにアップ。電子制御ロジックをよりきめ細かなものにする事で、高回転域での空燃比(混合気中の燃料1に対する空気の比率)を最適化し、回転の伸びを向上させた。その効果はとりわけ、アクセルを踏み込んで加速していく際に、エンジンがストレスなく回転を上げ、高速域に達してもさらに伸びようとする感覚となって現われる。軽量フライホイールも新採用した。イナーシャ(慣性抵抗)を約16%低減することで、アクセル操作に対する応答性を大幅に高めている。特に5速マニュアル車では、ヒール&トゥによるシフトダウンが、より素早く確実にできる。これらのチューニングにより、このパワーユニットは、実質的に約3psの出力アップを果たした。体で感じるパワーの鋭さは、単に感覚的なものではないのだ。さらに、5速マニュアル車のファイナルギアレシオ(最終減速比)を、よりローギアードな4.300に設定し、加速性能を向上。3000~5000rpmあたりで2nd⇄3rdのシフト操作を繰り返す際のレスポンス、コーナーの出口に向かってアクセルを踏み込む際のパワーの立ち上がりなどを研ぎ澄ました。ロードスターオーナーであれば、連続するコーナーを従来モデルより明らかに速いペースで、リズムカルにクリアできることに気づくはずだ。もちろん、その胸のすく切れ味



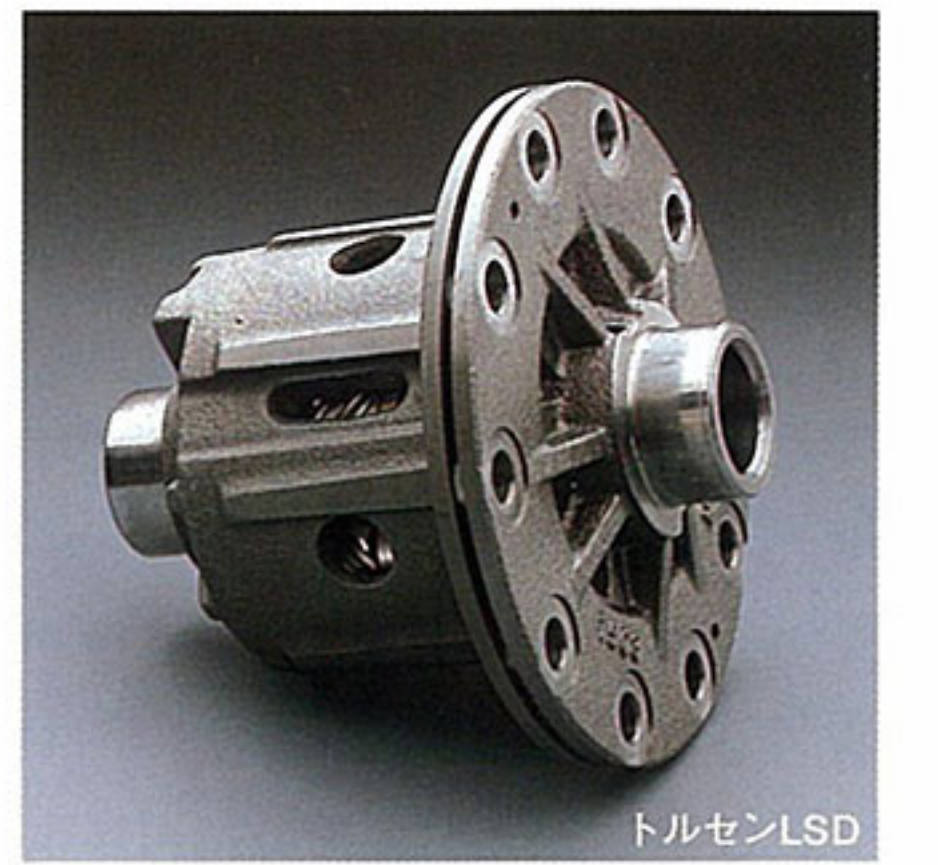
ファイナルギア(減速比4.300)



は、いつもの街をいつものように走るシーンでも体感できる。BP系エンジンが本来に備える分厚い低中速トルクに加え、アクセルレスポンスと高回転域の伸びをさらに研ぎ澄ました、1800・シリーズ2のDOHC16バルブエンジン“BP-ZE [RS]”。そこには、つねに意のままに引き出せる快活なパワーがみなぎっている。もっと気持ちいい人馬一体の走りを堪能してほしい。

エンジンの力を、ダイレクトに無駄なくタイヤに。
「意のまま」を支えるドライブトレイン。

鋭さを増し、実質的なパワーを高めた1800・シリーズ2のエンジンパフォーマンス。それは、FRのユーノスロードスターならではの綿密に造り込まれたパワートレインによって後輪に伝えられ、トラクションとしてアウトプットされる。5速マニュアルトランスミッションのセカンドギアには、確実に滑らかなギアシフトをサポートするダブルコーンシンクロを搭載。電子制御式4速オートマチック[EC-AT]*2は、パワー&ノーマルモードを自動的に切り替えるオートパワー制御のほか、1/2/3速を任意に固定できるホールドモードを採用。切れのいいマニュアルライクな走りの楽しさを提供する。そして、トランスミッションとデフを、アルミ製P.P.F.(パワープラントフレーム)でリジッド結合。エンジントルクを後輪にロスなく伝達するとともに、高剛性感あふれるシフトフィールを支援する。さらにリミテッドスリップデフには、両輪のトルク差



トルセンLSD



PHOTO: S-SPECIAL type II

を感じて瞬時に適切なトルク配分を行なう“トルセン”LSD*3を装備。よりダイレクトで安定したトラクションが確保でき、アクセルワークによる車体姿勢の積極的なコントロールも可能にする。排気システムは、マニホールドからテールパイプまですべてステンレス製。高周波をカットし、低音の効いた抜けのいいエグゾーストサウンドにチューニングしている。

まるで神経がエンジンに直結しているようだ。

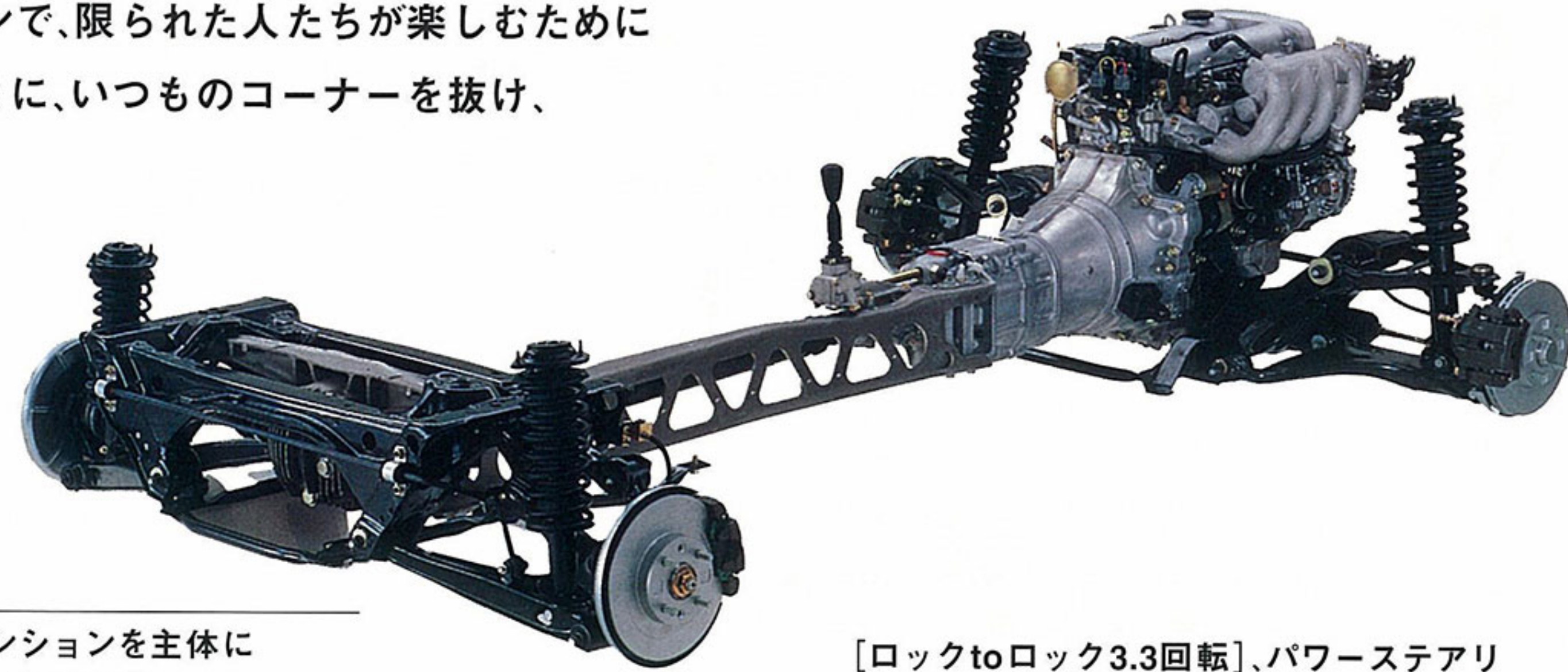
POWER TRAIN

*1.「ネット」とはエンジンを車両搭載状態で測定したものです。

*2.一部機種には4速オートマチック[EC-AT]の設定がございません。詳しくは22ページの機種一覧表をご覧ください。

*3.「トルセン」はZEXEL TORSEN INC.の登録商標です。スペシャルパッケージ車、V-SPECIAL、V-SPECIAL type II、S-SPECIAL type I、S-SPECIAL type IIの5MT車に標準装備。

1800・シリーズ2は、限られたシーンで、限られた人たちが楽しむために進化したのではない。いつものように、いつものコーナーを抜け、住みなれた街を駆ける。そんな普段のシーンに、誰もがワクワクする人馬一体の楽しさが満ちている。



4輪ダブルウィッシュボーンサスペンションを主体に研ぎ澄ました、ダイレクトハンドリング。

クルマに入力されるドライバーの意思は、タイヤの4つの接地面に集約されて路面に伝達される。クルマを意のままに操る前提として、タイヤの姿勢を適切にコントロールできるサスペンションが不可欠なのは、そのためにほかならない。ユーノスロードスターは、タイヤの対地キャンバーをつねにほぼ垂直に保ってすぐれたロードホールディング性を発揮する、4輪ダブルウィッシュボーンサスペンションだ。フロント/リアとも、アッパーアーム/ロアアームを高剛性クロスメンバーに結合し、高い横剛性を確保。加えて、フロント/リアそれぞれに装着したパフォーマンスバーが、サスペンション支持部の剛性をさらに高め、操舵に対する車体追随性を研ぎ澄ましている。なおリアには、タイヤに横力が加わるとホイールをトーインに保ち、タイヤのグリップ力を増すトーコントロール機構を備えている。Sスペシャル・タイプI/タイプIIを除く全機種に採用の低圧ガス封入ダンパーは、路面の状況を的確に伝えながら、しなやかな乗り心地を実現する減衰特性としている。ステアリングシステムは、高剛性のラック&ピニオン。マニュアルステアリングのギアレシオは18:1



BBS15インチアルミホイール



14インチアルミホイール

[ロックtoロック3.3回転]、パワーステアリングで15:1[同2.8回転]というクイックな設定だ。ブレーキはもちろん、フロントベンチレーティッドタイプの4輪ディスクで、ディスク外径255mm(フロント)/251mm(リア)という余裕のサイズを採用。剛性感が高く、しかも軽快なペダルタッチをもたらす8インチ径真空倍力装置との相乗効果により、耐フェード性にすぐれた強力な制動力を発揮する。タイヤは、高いグリップ性能としなやかな乗り心地を提供する、軽量185/60R14 82H スチールラジアルを装着*1。これを、7本スポークの14インチ6JJアルミホイールに履く*2。一方、ダイレクトハンドリングの先鋭化に徹したSスペシャル・タイプIIは、専用チューンの“ポテンザRE010”(195/50R15 82V)+BBS社製15インチ軽量アルミホイール。より緊密な人馬一体感を味わいつくすための選定だ。

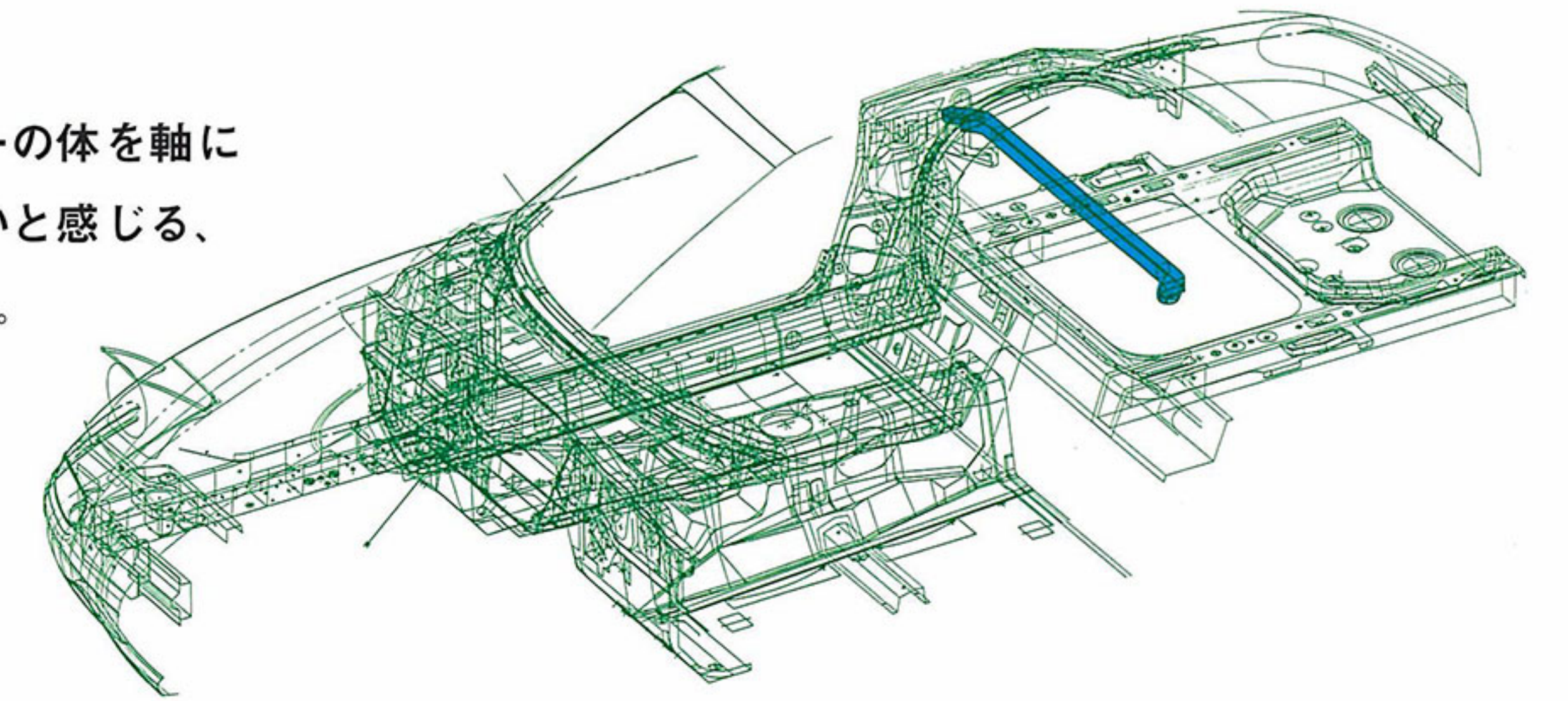
ビルシュタイン社共同開発ダンパー装着。専用チューンドサスペンション(Sスペシャル・タイプI/II)。

Sスペシャル・タイプI/IIには、専用チューンドサスペンションを採用している。その鍵は、ドイツ・ビルシュタイン社との共同開発による専用ダンパー。特に伸び側の減衰力を強化し、コーナリング時の走行安定性を高めている。さらに、リアコイルスプリング、リアスタビライザー、バンプストップラバーなどをトータルチューニングし、ロール特性を適切に制御。ボディ前部の剛性を高めるフロントサスタワーバーと相まって、Sスペシャルならではのダイレクト感あふれる操縦性を実現している。



ビルシュタイン社製ダンパー

ステアリングを切る。クルマが、ドライバーの体を軸にクイッと方向を変える。誰もが気持ちいいと感じる、ユーノスロードスター得意の身のこなし。高剛性オープンボディ、綿密な軽量設計、FRによる適切な重量配分が、その楽しさを支えている。



オープンだからこそ、より強く、より軽く。走りの楽しさを支える、高剛性・軽量ボディ。



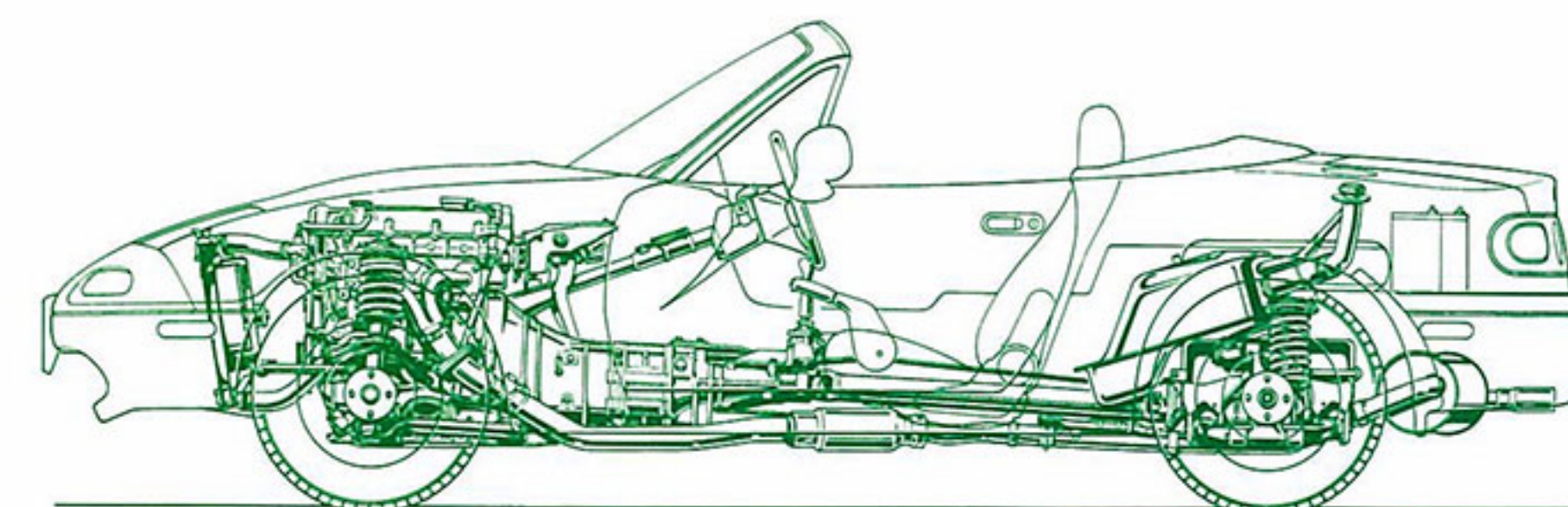
ブレースバー(ソフトトップカバーはショッポプション)

幌を開け放って走るオープンエアモータリングの爽快さは、このクルマの大きな楽しみのひとつだ。けれどその前に、ユーノスロードスターは、意のままに操って走る楽しさを基本とする正統のライトウェイトスポーツ。サスペンションを支える骨格であるそのオープンボディには、より高度な性能が必要となる。コンピューター解析技術を駆使し、高剛性オープン専用ボディを開発したのはそのためだ。まず、強度/剛性部材のストレート化、結合部材の強化、フロアトンネルの強度/剛性部材としての活用、大断面サイドシルの採用などが、強いボディの基本を形作っている。そして、左右のシートベルトショルダーアンカー部を結合する強靱なスチール製ブレースバーが、ボディの動

剛性をさらにアップ。こうした綿密な剛性の追求により、車体の振動やネジレを抑制し、ステアリング操作に対してクルマが一瞬の遅れもなくその向きを変える、シャープでダイレクトな車体追随性を実現している。軽量化では、ボンネットフード、シリンダーヘッドカバー、P.P.F.(パワープラントフレーム)など多くのアルミ製パーツや、強靱で軽い高張力鋼板を採用。クルマのすみずみにわたって施したこれら徹底した軽量設計が、ユーノスロードスターならではの軽快で切れのいい身のこなしを、基本から支えている。

ウェイトのかさむものは、車体中央付近に配置する。理想的な前後重量配分50:50(2名乗車時)。

ただ軽いだけではなく、エンジンやガソリタンクなど、重量のあるものをできるだけ車体の中央付近に寄せて配置する。それが、人馬一体の楽しさを追求するユーノスロードスターの、車体レイアウトの基本だ。メカニズムのレイアウトを側面から透視した、左の図を見てもらえればわかると思う。エンジンの重心はフロントアクスル(タイヤの中心部)より後方に位置している。これが、フロントミッドシップと呼ばれるレイアウト。そして、ガソリタンクと応急用スペアタイヤはリアアクスルより前方に、バッテリーは、エンジンルーム内ではなく、小型軽量のシールドタイプを採用したうえでトランクルーム内に、それぞれ配置した。また、バンパーは前後とも軽量樹脂製を採用。これらによって、理想的な前後重量配分50:50(2名乗車時)と低重心を実現するとともに、特にボディの前後端部のウェイトを軽減。旋回時などに車体を振り回すように働くヨー慣性モーメントを極小化し、ステアリング操作に対して車体がリニアに応答するすぐれた回頭性を実現している。



ほら、クルマが自分の体になっている。

CHASSIS

ボディが強いと、走りはこんなに楽しくなる。

BODY



V-SPECIAL (NARDI社製ウッドステアリングはメーカーオプション、エアコンはショップオプション)

クルマと気持ちよくひとつになるために、ユーノスロードスターは、タイトな2シーターキャビン。ここに詰まっているのは、クルマと語り合い、路面を味わい、風を感じて走る楽しさ。そして、自分の趣味にかなうインテリアに出会う喜び。

ライトウェイトスポーツの人馬一体感を深くする、心地よくタイトな2シーターキャビン。

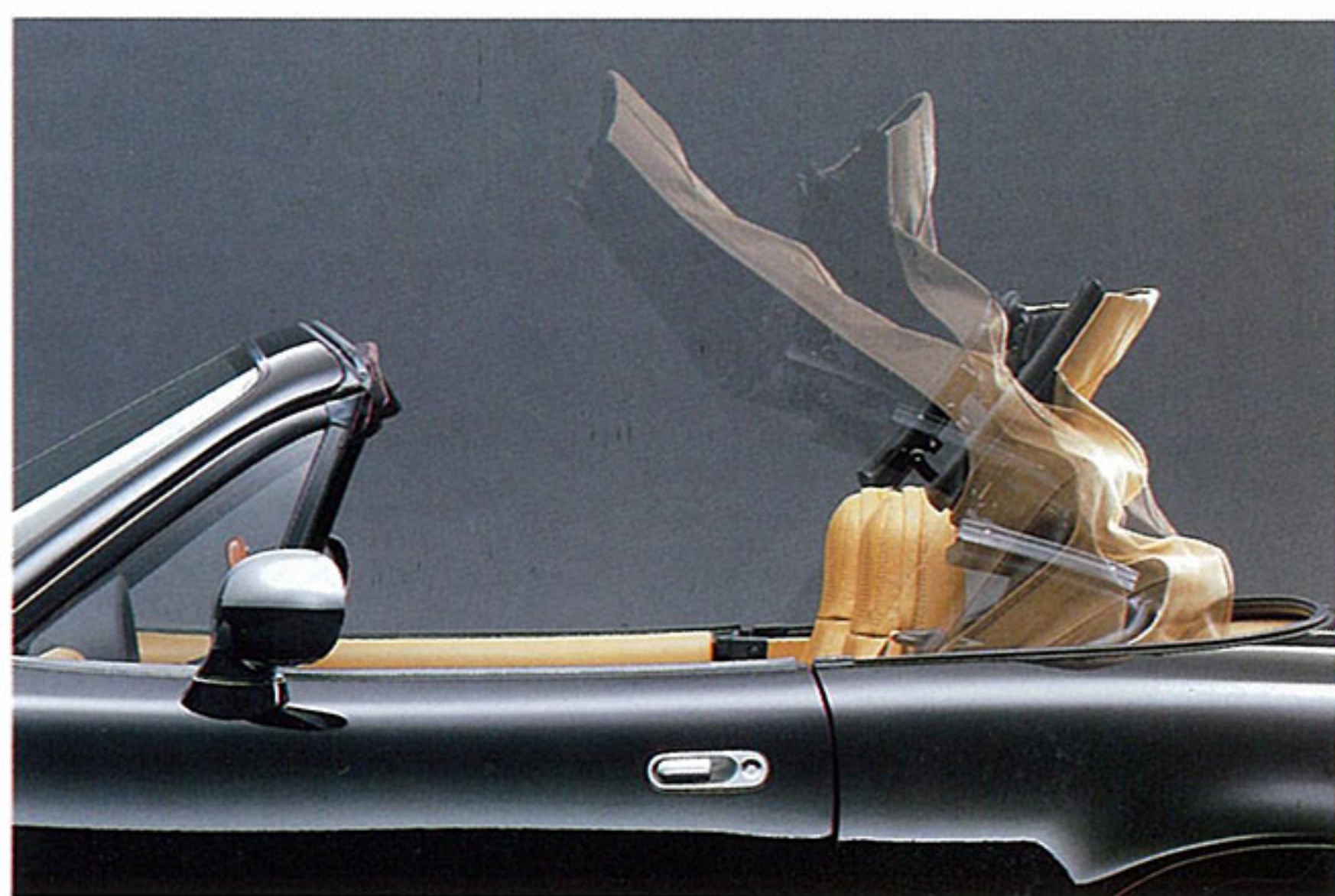
確かなホールド性を実現しながら、横方向をコンパクトに設計したシート、ドアのベルトラインの低さ、クルマの全身に神経が行き届くドライバーズシートからの眺めなどが、クルマとの緊密な一体感を心地よく増幅する。5速マニュアルは、手首を返すだけで決まるショートストローク。2nd⇄3rd、4th⇄5thの直線的な斜めシフトもできる。ペダル類にはヒール&トゥのしやすい形状と配置を与えている。シール性にすぐれた1枚構造クロスと塩化ビニール製のリアウィンドーを持つ幌は、運転席から開閉操作できるマニュアル式。オープン走行時にキャビンに入る風は、「髪が後方に気持ちよくたなびく」ようチューニングしている。

ドライバーの個性にきめ細かく応える、多彩なキャビンアイテム。

オーディオは、ノーマルのMパッケージ車とスペシャルパッケージ車、Sスペシャル・タイプIIに、FM/AM電子チューナー付カセットデッキ、ドアスピーカー×2、ドアツイーター×2、オートパワーアンテナを装備。Vスペシャル、Vスペシャル・タイプIIにはさらにCDデッキと、シートバックに装着したトランスデューサー(振動板)が重低音を振動に変換して体に伝えるセンソリーサウンドシステムを採用*1。ヘッドレストスピーカー×4を含む計8スピーカーが、オープン走行時でも迫力あるサウンドを提供する。そして全車に、SRSエアバッグを内蔵したMOMO社製の本革巻ステアリングを採用。Vスペシャル、Vスペシャル・タイプIIは、オプションでNARDI社製のウッドステアリング(衝撃吸収タイプ)も選べる。シフトノブは、Sスペシャル・タイプI/タイプIIがNARDI社製の本革巻タイプ、Vスペシャル、Vスペシャル・タイプIIがNARDI社製ウッドタイプ(5MT車)を、それぞれ標準装備している。



トランスデューサー内蔵シート (PHOTO: 本皮製バケットシート)



人馬一体を実現する運動性能は、万一の危険を未然に防ぐためのアクティブセーフティにつながる。

そのうえで、起きてしまった事故から身を守るためのパッシブセーフティを徹底追求。全車に標準装備された運転席SRSエアバッグも、その一環である。

高剛性モノコックボディが基本。そして、全車に運転席SRSエアバッグを標準装備。

オープンだからこそ、ボディは高度な衝突安全性を備えなければならない。ユーノスロードスターは、コンピューター解析技術と、厳格で綿密な衝突実験を重ねて開発した、高剛性モノコックボディを採用。衝撃を効果的に吸収するクラッシュブルゾーンをボディ前後に設けるとともに、キャビン部分を強靱な構造として、万一の際、乗員に及ぶ被害をできる限り小さく抑えることを目指している。ドア内部には頑強なサイドインパクトバーを装着し、側方からの衝撃にも備えている。そしてあなたに、運転席SRSエアバッグシステム*1を全車に標準装備した。センサーが前方からの衝撃を感知すると、MOMO社製本革巻ステアリングのセンターパッドに内蔵されたエアバッグが瞬時に膨らみ切り、シートベルトを正しく



サイドインパクトバー

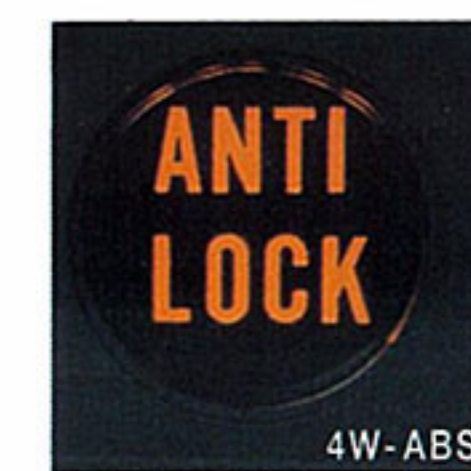
装着したドライバーの顔面部や胸部へのショックを緩和する。一方、危険を未然に防ぐことによって安全を確保するためのアクティブセーフティでは、ドライバーの意思に忠実に応答するハンドリング性能、ブレーキ性能が基本となる。すなわち、人馬一体の走りを研ぎ澄ますことは、アクティブセーフティの基本性能を高めることにつながるのだ。そのうえで、4W-ABS(4輪アンチロックブレーキシステム)*2を設定した。これは、センサーが4輪それぞれの回転速度を



検知し、前輪独立・後輪統合で制動力を適切にコンピューター制御して、タイヤのロックを抑えるシステム。滑りやすい路面でのブレーキング時に、車両のコントロール



運転席SRSエアバッグシステム



性を向上させ、ステアリング操作による危険回避をしやすくするものだ。さらに、後続車からの視認性にすぐれたハイマウントストップランプ、ヘッドランプ消灯時にも容易に操作できるワンタッチ式パッシングを全車に装備している。

樹脂部品のリサイクル対応、エアコンへの新冷媒使用。資源・環境保護への配慮も真剣。

ユーノスロードスターは、資源保護や環境保全を目指して積極的な取り組みを進めている。リアバンパーをはじめとする樹脂部品には、リサイクル利用がしやすい熱可塑性樹脂を採用。また100g以上の樹脂部品については、リサイクル時に備えて材質名などをマーキングしている。さらに、エアコン*3には、大気中のオゾン層に影響を及ぼす心配の少ない新冷媒HFC134aを使用すると同時に、製造工程からフロンを全廃するなど、環境の保全に配慮している。

クルマと結ばれる、このタイトさが気持ちいい。

CABIN

楽しさは、セーフティに比例して深くなる。

SAFETY

*1. SRS: Supplemental Restraint System (乗員保護補助装置) エアバッグシステムは横方向や後方からの衝撃、横転、及び転覆した場合や正面からの衝撃が小さい場合は作動しません。エアバッグシステムはシートベルトを装着したうえでの補助安全装置です。運転の際にはシートベルトを必ず装着してください。 *2. オプション設定については、18~21ページのメーカーオプション装備表をご覧ください。 *3. エアコンはショップオプション。

S-SPECIAL type I

S-SPECIAL type II



CLASSIC RED クラシックレッド
BRILLIANT BLACK ブリリアントブラック
CHASTE WHITE シャストホワイト
MONTEGO BLUE Mc. モンテゴブルーマイカ

ビルシュタイン社製ダンパー、フロントサスタワーバーを主体とした専用チューンドサスにより、走りの先鋭化に徹したダイレクトハンドリングモデル。BBS+ポテンザRE010を履き、路面追随性をさらに高めたS-SPECIAL type IIもラインアップ。



S-SPECIAL type I
ボディカラー：シャストホワイト



S-SPECIAL type II
ボディカラー：モンテゴブルーマイカ

メーカーオプション装備表

	S-SPECIAL type II
センサーサウンドシステム	△

[主要装備]	type I	type II
① BBS15インチアルミホイール+195/50R15 82Vポテンザ010タイヤ	—	○
● 14インチアルミホイール+185/60R14 82Hタイヤ	○	—
● 運転席SRSエアバッグシステム	○	○
● MOMO社製本革巻ステアリング	○	○
● NARDI社製本革巻シフトノブ	○	○
② FM/AM電子チューナー付カセットデッキ+4スピーカー	—	○
③ ステンレス製キックプレート	○	○
④ ステンレス製スカッフプレート	○	○
⑤ フロントサスタワーバー	○	○
⑥ ビルシュタイン社製ダンパー	○	○
● "トルセン" LSD	○	○
● パワーステアリング	○	○
● パワーウィンドー (運転席ワンタッチ機構付)	○	○



PHOTO: S-SPECIAL type I

V-SPECIAL

V-SPECIAL II



CHASTE WHITE シャストホワイト
BRILLIANT BLACK ブリリアントブラック
NEO GREEN ネオグリーン

本革シート、タンカラーのインテリア、ウッドパーツなど、上質な心地よさを磨き上げたオーセンティックモデル。V-SPECIAL type IIにはさらに、タンカラーの幌、クロームメッキ電動ミラー、バフ仕上げアルミホイールを専用装備。



V-SPECIAL
ボディカラー：ネオグリーン



V-SPECIAL type II
ボディカラー：ブリリアントブラック

メーカーオプション装備表

	V-SPECIAL type II	
4W-ABS (4輪アンチロックブレーキシステム)	△	△
NARDI社製衝撃吸収タイプウッドステアリング	△*	△*

*MT車のみを設定となります。またNARDI社製衝撃吸収タイプウッドステアリング装着の場合、SRSエアバックシステムは装着されません。



PHOTO: V-SPECIAL

[主要装備]	V-SPECIAL	type II
① バフ仕上げ14インチアルミホイール+185/60R14 82Hタイヤ	—	○
● 14インチアルミホイール+185/60R14 82Hタイヤ	○	—
● 運転席SRSエアバッグシステム	○	○
● MOMO社製本革巻ステアリング	○	○
② NARDI社製衝撃吸収タイプウッドステアリング	△*	△*
● NARDI社製ウッドシフトノブ	5MT車	5MT車
● 木製パーキングブレーキレバー	○	○
③ センサーサウンドシステム	○	○
④ クロームメッキ電動リモコンアミラー	—	○
● カラー電動リモコンアミラー	○	—
⑤ ステンレス製キックプレート	○	○
⑥ ステンレス製スカッフプレート	○	○
● タンカラー・ソフトトップ	—	○
● タンカラー・本革バケットシート	○	○
● "トルセン" LSD	5MT車	5MT車
● パワーステアリング	○	○
● パワーウィンドー (運転席ワンタッチ機構付)	○	○

△はメーカーオプション *MT車のみを設定となります。またNARDI社製衝撃吸収タイプウッドステアリング装着の場合、SRSエアバックシステムは装着されません。

NORMAL

(ベース車 Mパッケージ車
スペシャルパッケージ車)

ライトウェイトスポーツの楽しさをビュアに磨いた、
軽やかなノーマルモデル。



CLASSIC RED
クラシックレッド



CHASTE WHITE
シャストホワイト



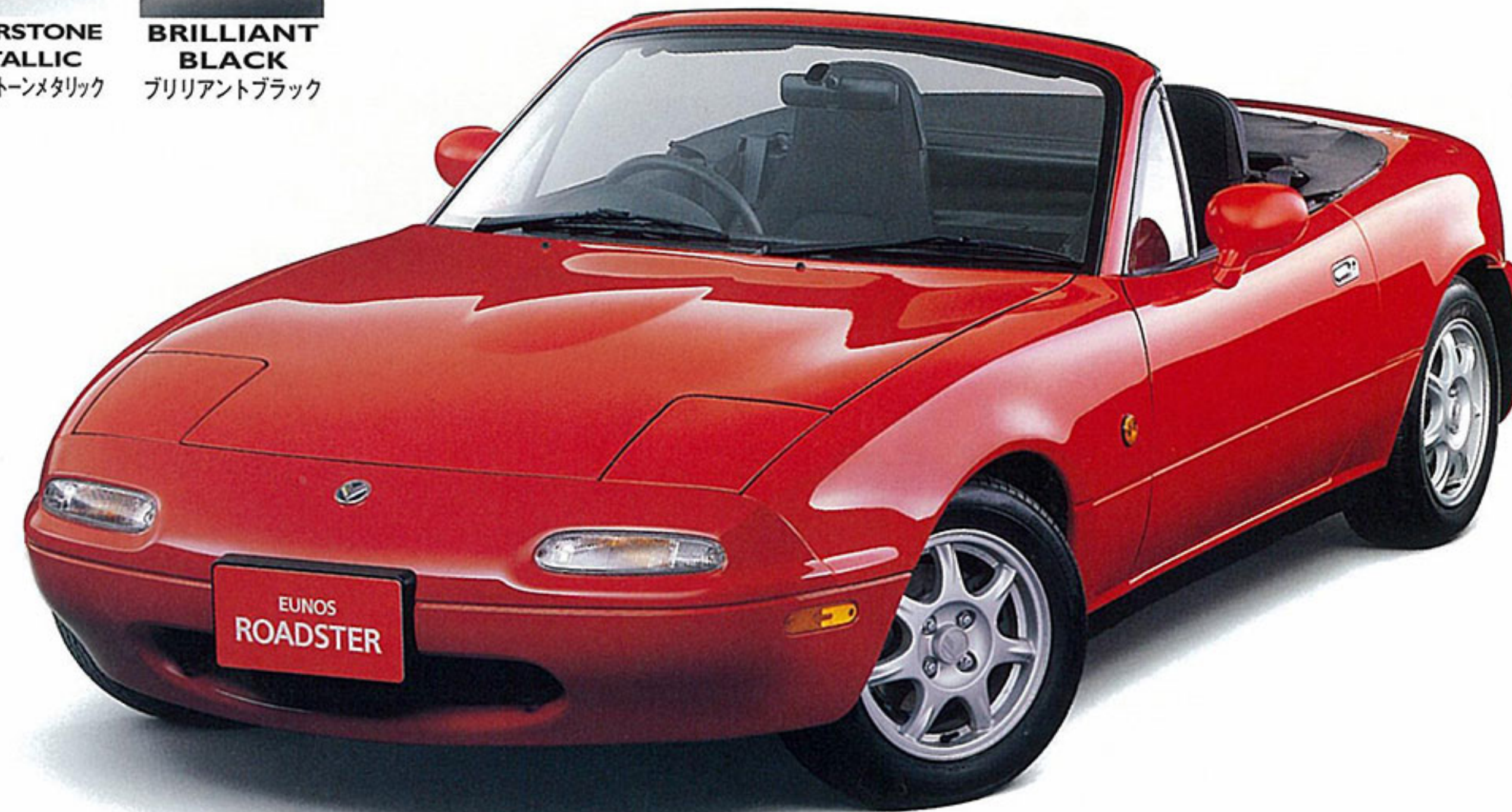
NEO GREEN
ネオグリーン



SILVERSTONE METALLIC
シルバーストーンメタリック



BRILLIANT BLACK
ブリリアントブラック



スペシャルパッケージ車
ボディカラー：クラシックレッド



Mパッケージ車
ボディカラー：ネオグリーン



ベース車
ボディカラー：シルバーストーンメタリック

メーカーオプション装備表

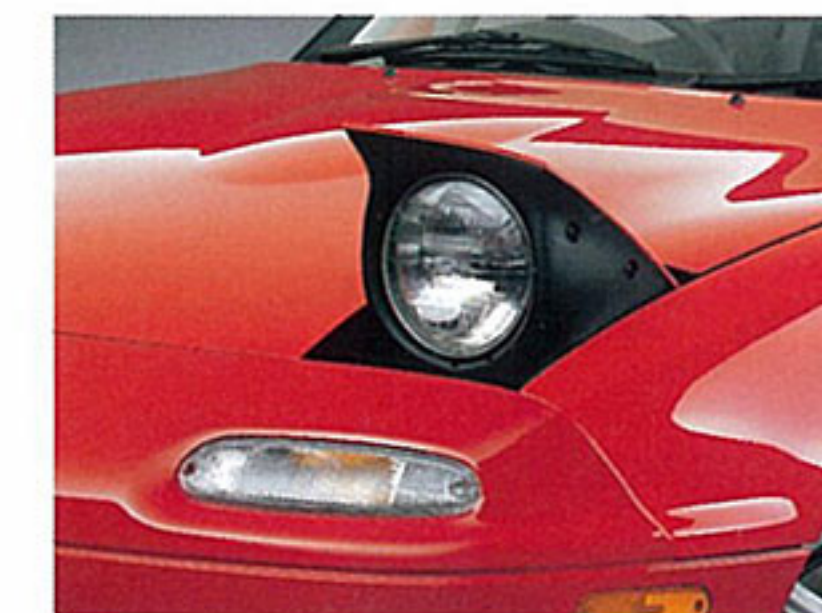
	NORMAL	
	ベース車	スペシャルパッケージ車
4W-ABS(4輪アンチロックブレーキシステム)	△	△
センゾリーサウンドシステム	△	

EQUIPMENT

(オプション装備となるものも含まれます。
グレード別の設定については、P21を
ご覧ください。)



【主要装備】	ベース車	Mパッケージ車	スペシャル パッケージ車
① 14インチアルミホイール+ 185/60R14 82Hタイヤ	—	—	○
② 運転席SRSエアバッグシステム	○	○	○
③ MOMO社製本革巻ステアリング	○	○	○
④ FM/AM電子チューナー付 カセットデッキ+4スピーカー	—	○	○
⑤ ATシフトノブ	—	AT車	AT車
⑥ ドアポケット	—	○	○
⑦ パワーステアリング	—	○	○
⑧ パワーウィンドー (運転席ワンタッチ機構付)	—	○	○
⑨ 助手席シートバックポケット	○	○	○
⑩ 運転席フットレスト	○	○	○



リトラクタブルハロゲンヘッドランプ
(ワンタッチバッシング機能付き)
(全車標準装備)



キー付コンソールボックス (フューエルリッド・
オープナー、トランクリッド・オープナーを装備)
(全車標準装備)



ELR3点式シートベルト
(全車標準装備)



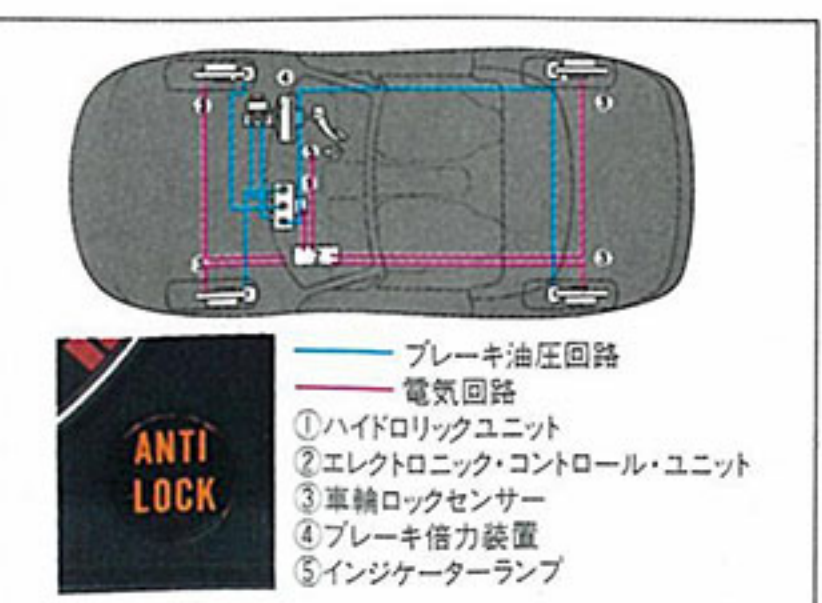
パワーステアリング



オートパワーアンテナ
(ソフトトップカバーはショップオプション)



電動リモコンアミラー



4W-ABS (4輪アンチロックブレーキシステム)

主要装備

○ 標準装備 △ メーカーオプション

	NORMAL			V-SPECIAL		S-SPECIAL	
	ベース車	Mパッケージ車	スペシャルパッケージ車	type II	type I	type II	type II
■メカニズム							
標準装備	●フロントベンチレーテッドディスクブレーキ ●フロントパフォーマンスバー ●リアパフォーマンスバー	●リアソリッドディスクブレーキ ●ステンレスエグゾーストパイプ	●スタビライザー(前後)	●ブレーキパー			
ビルシュタイン社製ダンパー(前後)					○	○	
フロントサスタワーバー					○	○	
トルセンLSD(5速マニュアル車にのみ設定)		○	○	○	○	○	○
■タイヤ & ホイール							
標準装備	●応急用T115/70D14タイヤ(スチールホイール)						
195/50R15 82Vタイヤ+15×6JJBBS社製アルミホイール							○
185/60R14 82Hタイヤ+14×6JJバフ仕上げアルミホイール				○			
185/60R14 82Hタイヤ+14×6JJアルミホイール			○		○		
185/60R14 82Hタイヤ+14×5.5JJスチールホイール	○	○					
■セーフティ							
標準装備	●フロント安全合わせガラス ●難燃加工シート ●サウンドワーニング(シートベルト未装着&キー抜き忘れ)	●ハイマウントストップランプ ●2重アクセルリターンズプリング	●ELR3点式シートベルト ●ロールオーバーバルブ	●サイドインパクトバー			
運転席SRSエアバッグシステム*	○	○	○	○	○	○	○
4W-ABS(4輪アンチロックブレーキシステム)			△	△	△		
■エクステリア							
標準装備	●リトラクタブルハロゲンヘッドランプ						
ドアミラー	ボディ同色	ボディ同色	ボディ同色	ボディ同色	クロームメッキ	ボディ同色	ボディ同色
電動リモコンドアミラー			○	○	○		
ソフトトップ*2	ブラック	ブラック	ブラック	ブラック	タン	ブラック	ブラック
■インテリア							
標準装備	●キー付コンソールボックス(フューエルリッドオープナー&トランクリッドオープナー) ●シートバックポケット(助手席) ●ルームランプ	●アッシュトレイ ●ウインドー接着式防眩ルームミラー	●フットレスト(運転席)				
内装色	ブラック	ブラック	ブラック	タン	タン	ブラック	ブラック
シート	撥水加工クロス製バケットシート 本革製バケットシート	○	○	○	○	○	○
パワーウィンドー(運転席ワンタッチ機構付・パワーウィンドーOFFスイッチ付)		○	○	○	○	○	○
ステンレス製スカッププレート				○	○	○	○
ステンレス製キックプレート				○	○	○	○
ドアポケット(チケットホルダー内蔵)		○	○				
センターコンソールポケット	○	○	○*3				○*3
■インストルメントパネル							
標準装備	●置針式フューエルメーター ●水温 & 油圧計	●間欠式ワイパー	●キー付きグローブボックス	●4段階調整式空調ファンスイッチ			
パワーステアリング		○	○	○	○	○	○
ステアリングホイール	本革(MOMO) ウッド(NARDI)	○	○	○	△*4	△*4	○
シフトノブ	ウレタン ウッド(NARDI) 本革(NARDI)	○	○	○	○(5MT車のみ)	○(5MT車のみ)	○
木製パーキングブレーキレバー				○	○		
つや消し塗装(ダッシュボード、メーターフード)				○	○		
■オーディオ							
FM/AM電子チューナー付カセットデッキ+4スピーカー(ドアスピーカー×2+ドアツイーター×2)		○	○				○
センソリーサウンドシステム*3							
FM/AM電子チューナー付カセットデッキ+CDデッキ+トランスデューサー+8スピーカー(ドアスピーカー×2+ドアツイーター×2+ヘッドレストスピーカー×4)			△	○	○		△
オートパワーアンテナ	*5	○	○	○	○	○	○

◆「トルセン」はZEXEL TORSSEN INC.の登録商標です。
*1: SRSエアバッグシステムのステアリングホイールはMOMO社製本革巻4本スポークタイプとなります。*2: ソフトトップカバーはショップオプションです。*3: センソリーサウンドシステム装着の場合、センターコンソールポケットは装着されません。
*4: MT車でのみ設定となります。またNARDI社製ウッドステアリング装着の場合、SRSエアバッグシステムは装着されません。*5: ベース車は脱着式ロッドアンテナとなります。

メーカーオプション装備表

△ メーカーオプション

	NORMAL		V-SPECIAL			S-SPECIAL
	①	②	③	④	type II	type II
オプションナンバー					⑤	⑥
4W-ABS(4輪アンチロックブレーキシステム)		△		△		△
NARDI社製ウッドステアリング			△*		△*	
センソリーサウンドシステム	△					
					標準装備	

*: MT車でのみ設定となります。またNARDI社製ウッドステアリング装着の場合、SRSエアバッグシステムは装着されません。

主要諸元

< >内はオートマチック車の数値

	NORMAL			V-SPECIAL		S-SPECIAL	
	ベース車	Mパッケージ車	スペシャルパッケージ車	type II	type I	type II	type II
変速機形式・変速段数	5速マニュアル 4速オートマチック	○	○	○	○	○	○
ボディタイプ				2ドアオープン			
車名・型式				マツダ・E-NA8C			
エンジン				BP-ZE [RS]			
■寸法・重量							
全長×全幅×全高	mm	3955×1675×1235					
室内長×室内幅×室内高(幌装着時)	mm	935×1320×1025					
ホイールベース	mm	2265					
トレッド(前/後)	mm	1405/1420					
最低地上高	mm	140					
車両重量	kg	990	1000 <1030>*1	1000 <1030>*1	1000		
乗車定員	名	2					
■性能・燃費							
最小回転半径	m	4.6					
10・15モード燃費(運輸省審査値)	km/ℓ	12.0	12.0*2 <10.2>				12.0
60km/h定地燃費(運輸省届出値)	km/ℓ	18.0	18.0 <18.8>				18.0
■ステアリング・サスペンション							
ステアリング形式		ラック&ピニオン式					
倍力装置形式		エンジン回転数感応型					
サスペンション(前後)		ダブルウィッシュボーン式					
ショックアブソーバー(前後)		筒型複動式					
スタビライザー(前後)		トーションバー式					
■ブレーキ							
主ブレーキ形式(前)		ベンチレーテッドディスク					
主ブレーキ形式(後)		ソリッドディスク					
制動倍力装置形式		8インチ径真空倍力式					
■タイヤ & ホイール							
タイヤ(前後)		185/60R14 82H				195/50R15 82V	
ホイール(前後)	14×5.5JJ スチールホイール	14×6JJ アルミホイール				15×6JJ アルミホイール	
■エンジン主要諸元							
型式	BP-ZE [RS]						
ミッション	マニュアル5速	EC-AT4速					
種類	水冷直列4気筒DOHC						
内径×行程	mm	83.0×85.0					
総排気量	cc	1839					
圧縮比		9.0					
最高出力(ネット)	ps/rpm	130/6500					
最大トルク(ネット)	kg-m/rpm	16.0/4500					
燃料供給装置	電子制御燃料噴射装置						
燃料及び燃料タンク容量	ℓ	無鉛レギュラーガソリン・48					
■駆動装置主要諸元							
ミッション	マニュアル5速	電子制御4速オートマチック(EC-AT)					
クラッチ形式	乾式単板ダイヤフラム式	3要素1段2相形(ロックアップ機構付)					
エンジン型式	BP-ZE [RS]						
変速比	第1速	3.136				2.458	
	第2速	1.888				1.458	
	第3速	1.330				1.000	
	第4速	1.000				0.720	
	第5速	0.814				—	
	後退	3.758				2.400	
減速比	4.300				4.100		

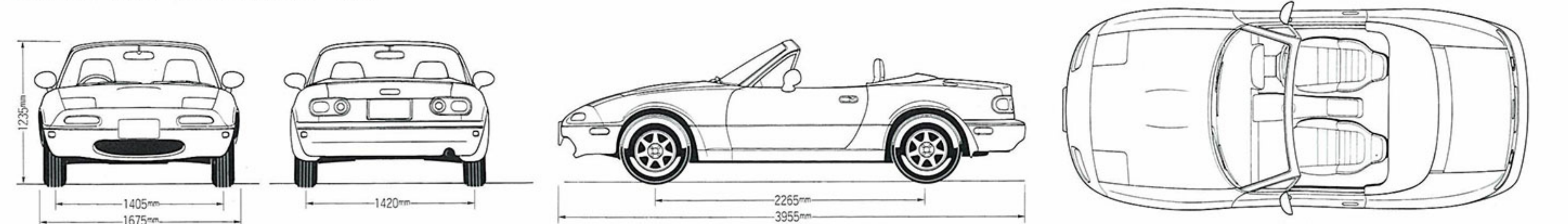
*1: 4W-ABS装着車は20kg増となります。*2: 4W-ABS装着車は11.4km/ℓとなります。
◆道路運送車両法による型式検査値 ◆燃料消費率は定められた試験条件のもとでの値です。実際の走行時にはこの条件(気象・道路・車両・運転・整備等の状況)が異なってくるので、それに伴って燃費消費率が異なってきます。◆エンジン出力表示には、ネット値とクロス値があります。◆「ネット」とはエンジンを車両に搭載した状態とほぼ同条件で測定したものであり、「クロス」とはエンジン単体で測定したものです。同じエンジンで測定した場合、「ネット」は「クロス」よりもガソリン乗用車での約15%ほど低い値(自工会調べ)となっております。◆付属品: スペアタイヤ・タイヤ交換用工具 ◆本カタログの写実は撮影条件により実物と印象が相違する場合があります。また、ボディカラーおよび内装色も実車と違って見ることがあります。詳しくは営業マンにご確認ください。◆本仕様は予告なく変更することがあります。

SHOP OPTION その他ショップオプションを多数用意しておりますので、販売店にてショップオプションカタログをご覧ください。



ディタッチャブルハードトップ(熱線プリント付) ソフトトップカバー フロントエアダムスカートA プロジェクターフォグランプ リアスポイラーA(フローティングタイプ) CDオートチェンジャー(6枚連続演奏) バイオニア製 カーTV(5型)+ハイブリッドナビゲーションクラリオン製

■外観四面図(スペシャルパッケージ車)





私たちマツダは、長年にわたって、自らに厳しい品質基準(マツダクオリティ)を課し、お客様に満足していただけるクルマづくりやサービスの提供に努めています。そして、私たちのこうした品質に対する取り組みが、国際品質保証規格の厳しい審査をパス。国内自動車製造ではじめて、ISO9001規格に適合していることが、日本品質保証機構(JQA)と英国規格協会(BSI)により認定されました。

マツダでは、「一般保証」「特別保証」「ボディ錆保証」3種類の保証制度でお客様のおクルマを保証いたします。

〈一般保証〉新車登録から3年間、又はその期間内で走行距離60,000kmまで。〈特別保証〉マツダが特に指定した部品は新車登録から5年間、又はその期間内で走行距離100,000kmまで。〈ボディ錆保証〉乗用車、バン、ワゴン車の表面錆は新車登録から3年間、穴あき錆は5年間。———詳しい内容は保証書・メンテナンスノートをご覧ください。販売会社にご相談ください。

モータリストのためのキャッシュバックカード 誕生。

MAZDA **m/z** CARD

マツダエムズカード



会員募集中

- ◆使って、ためて、うれしいキャッシュバックシステム。
新車購入時最高30万円！車検時に最高20万円！
- ◆レンタカー割引で活動範囲もグンとワイドに！
- ◆シートベルト保険自動加入で安心度アップ！

初年度年会費無料

(一般カード本人会員のみ)
詳しくは営業マンにお問い合わせください

