

BMW X5 M
BMW X6 M



駆けぬける歓び



**THE BMW X5 M.
THE BMW X6 M.**

**THE NEXT
100 YEARS**





**THE BMW X5 M.
THE BMW X6 M.
新たな領域を切り拓く。**

掲載モデル

BMW X5 M

| | |
|----------------|---|
| エンジン: | V型8気筒DOHC(M ツインパワー・ターボ) |
| 最高出力: | 423kW(575ps) |
| ホイール: | 20インチ M ライト・アロイ・ホイール・ダブルスポーク・スタイリング 611M |
| ボディ・カラー: | ドニントン・グレー |
| シート・マテリアル&カラー: | フル・レザー・メリノ(ムジェロ・レッド)(オプション) |
| インテリア・トリム: | アルミニウム・トレース・トリム/パール・グロス・クローム・ハイライト |

BMW X6 M

| | |
|----------------|--|
| エンジン: | V型8気筒DOHC(M ツインパワー・ターボ) |
| 最高出力: | 423kW(575ps) |
| ホイール: | 21インチ M ライト・アロイ・ホイール・ダブルスポーク・スタイリング 612M(鍛造)(オプション) |
| ボディ・カラー: | ロングビーチ・ブルー |
| シート・マテリアル&カラー: | フル・レザー・メリノ(アラゴン・ブラウン)(オプション) |
| インテリア・トリム: | カーボン・ファイバー・トリム/パール・グロス・クローム・ハイライト (オプション) |



INNOVATION AND TECHNOLOGY.

- 24 M TWIN POWER TURBO ENGINE**
最大限の効率を誇るパワー。
- 26 CHASSIS**
ダイナミックなパフォーマンスを支える完璧なプラットフォーム。
- 28 M DRIVER ORIENTATION**
最適なコントロールを実現する、ドライバーを主役にした設計。
- 30 BMW CONNECTED DRIVE**
つながることから、自由がひろがる。



EQUIPMENT AND OVERVIEW.

- 36 EQUIPMENT**
ラインアップ、標準/オプション装備
- 44 COLORS, UPHOLSTERY AND INTERIOR TRIMS**
ボディ・カラー、シート・マテリアル&カラー、インテリア・トリム、
インテリア・カラー
- 46 BMW INDIVIDUAL**
- 50 TECHNICAL DATA**
- 54 BMW SERVICE AND BMW FINANCIAL SERVICES**

歓びを 沸きあがらせる パワー。

新たな領域を切り拓く。 

大胆さ、粘り強さ、表現力。自分自身のルールを確立したいのなら、極めて多才なBMW X5 MとBMW X6 Mのように、さまざまな分野に長けた能力が必要だ。その稀有なパワーは、Mモデルならではのデザインに反映されている。他を圧倒するパフォーマンスを体感することで、この2台の達人たちの真価を発見してほしい。





鼓膜に、
戦慄が走る。

Mモデルらしさを体現しているこの2つのアスリートが、マシンの筋肉とも言えるエンジンを動かす時、計り知れないパワーが解放される。両モデルに搭載されているV型8気筒 M ツインパワー・ターボ・エンジンは、Mモデル特有のどこまでも吹け上がるような出力特性と2基のターボチャージャーの桁外れな推進力を備えたハイパフォーマンス・ユニットだ。そのサウンドは、パフォーマンスと加速性能に相応しい官能的な咆哮を轟かせる。



万能にして、傑出した存在。



未知なる世界を征する喜びを。BMW X5 MとBMW X6 Mと共に新たな道を発見し、限界を押し広げてほしい。レーストラックを疾走する時でも、砂利道あるいは高速道路を駆けぬける時でも、このふたつのモデルは、あらゆる未踏の領域を席卷することだろう。





ポール・ポジションからのスタート。郊外の道を征する走り。あるいは、スリルに満ちたショート・スプリントの愉悦。BMW X5 MとBMW X6 Mは、常に道を外れることなく、路面や周囲の状況を把握できる。曲線的にデザインされたサイド・サポートとシート一体型のヘッドレストを備えたM マルチファンクション・シート*は、コーナー走行時に完璧なサポートを提供し、グリップング・ダイナミクスを実現する。

*オプション



**揺るがない信念に基づく
ハイパフォーマンス。**



575馬力を、
この1台が制御する。



最高峰のパフォーマンスは、優れたコントロール性能を伴う。精悍で人間工学に基づく形状を採用したマルチファンクション M スポーツ・レザー・ステアリング・ホイールは、BMW M社が手掛けたパワフルなモデルのダイナミクスをドライバーの手にダイレクトに伝達する。M サーボトロニックにより、あらゆるコーナーで意のままにクルマを制御し、望みどおりのコーナリングを実現。ダイレクトで精確かつ快適なステアリング操作が可能になる。





ときとして、
例外が基準になる。

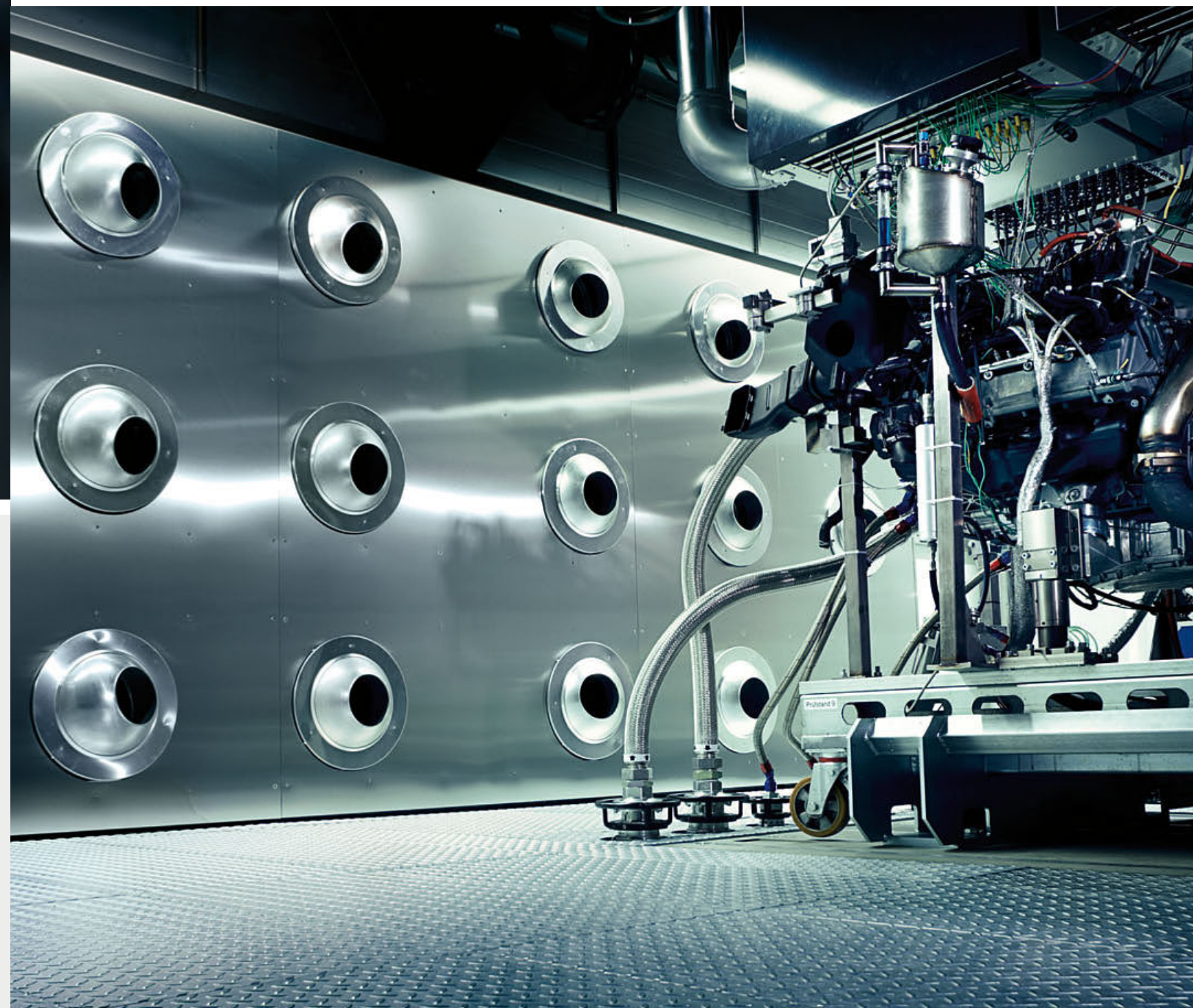
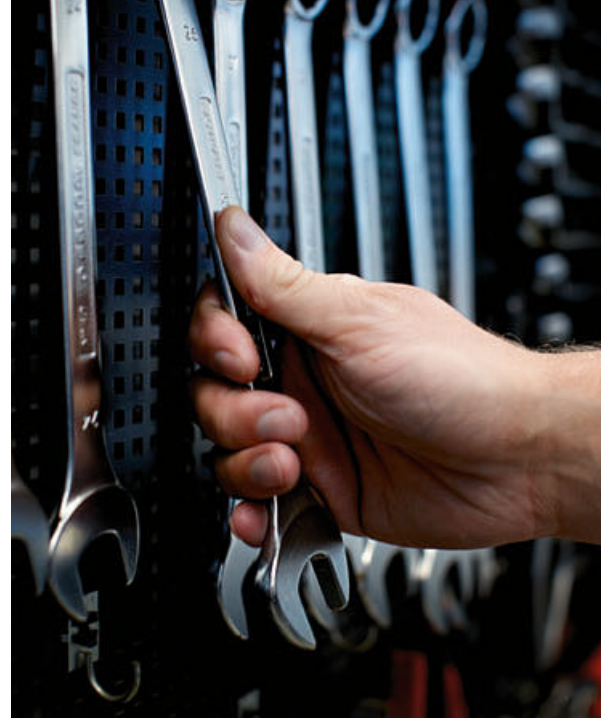


完璧なコントロールを伴う無類のダイナミクスが、比類ないパフォーマンスと刺激的なドライビング体験を生み出す。その胸躍る喜びは、BMW X5 MとBMW X6 Mのドライバーズ・シートであなたを待っている。この上なくダイナミックなハンドリングを満喫している最中でさえ、Mモデル専用に開発されたインテリジェントな4輪駆動システムxDriveが常に路面を捉え、駆けぬける喜びを存分に楽しむための走りの自由を約束してくれる。

走りの限界に挑むMの哲学に、
ダイナミックなXの走破性を。



卓越性が際立つ傑出した存在。独特のフォルムと力強いエクステリア・ラインが、ドライバーを奮い立たせるMのデザインを特徴づけている。その風貌は、この2つのモデルの自信に満ちたスポーツ性能、野心的なパイオニア・スピリット、そして機能美を極めたエレガンスを強調している。BMW X5 MとBMW X6 Mにとって、限界とは、次なる課題に挑戦するための入口に過ぎない。



INNOVATION AND TECHNOLOGY.

M TWIN POWER TURBO ENGINE: 最大限の効率を誇るパワー。

CHASSIS: ダイナミックなパフォーマンスを支える完璧なプラットフォーム。

M DRIVER ORIENTATION: 最適なコントロールを実現する、ドライバーを主役にした設計。

BMW CONNECTED DRIVE: つながることから、自由がひろがる。

M TwinPower Turbo engine. 最大限の効率を誇るパワー。

BMW M ツインパワー・ターボ・テクノロジーは、驚異的なパフォーマンスと優れた燃焼効率を両立しています。卓越したレスポンス、リニアな出力上昇、高回転型の出力特性、そして驚くべき推進力。それらは、このパワー・ユニットがEfficientDynamicsの理念に基づいて開発されたV型8気筒ガソリン・エンジンであることを証明しています。アイドリングに近い低回転域から高回転域に至るまで、強大なトルクを発生。その結果、あらゆる状況において、あり余るパワーと高回転域における胸躍るパフォーマンスを実現します。



V型8気筒 M ツインパワー・ターボ・エンジン。

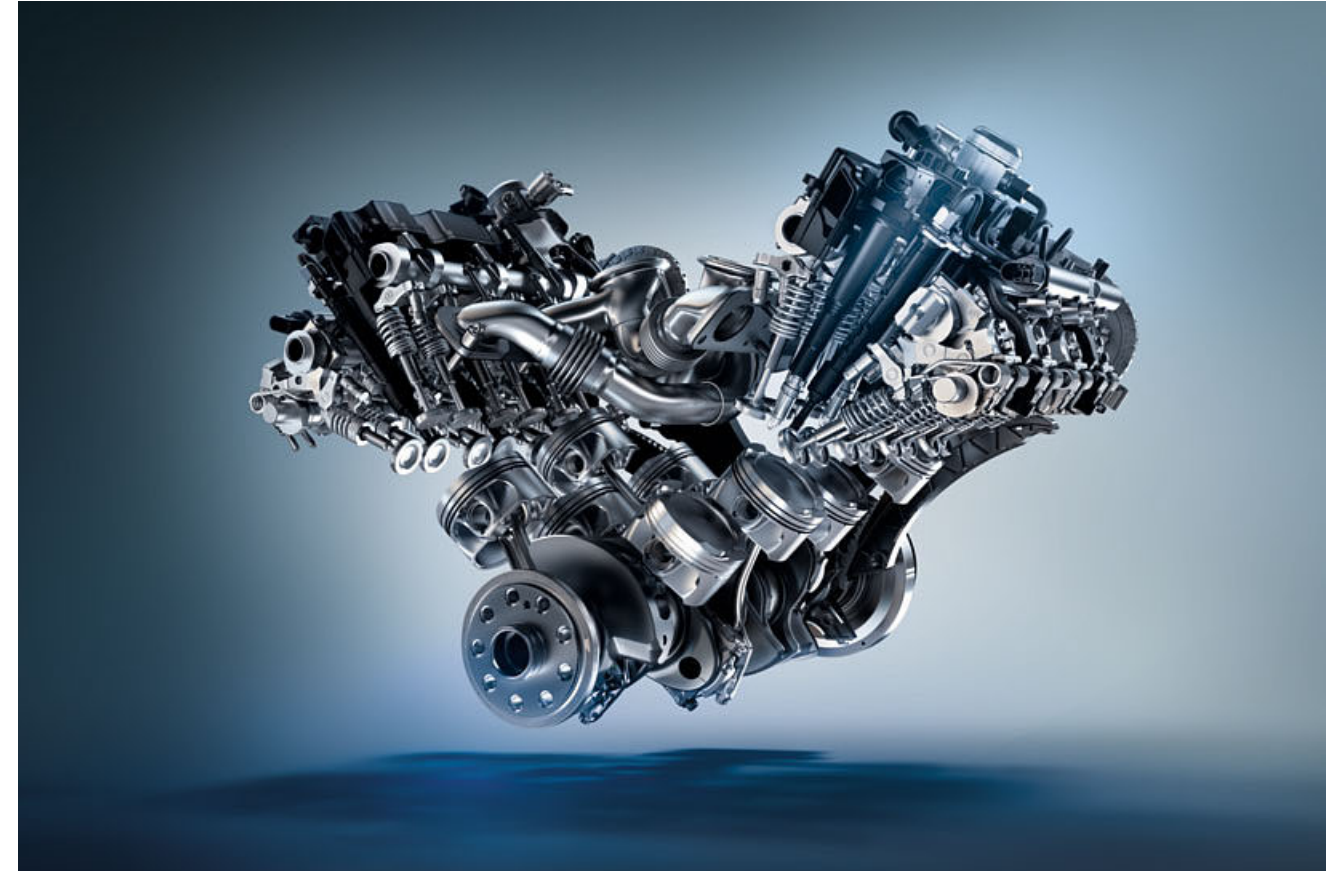
この高性能パワー・ユニットは、Mモデル特有のどこまでも吹け上がるような出力特性と、2基のターボチャージャーによるパワフルなトルク特性を組み合わせることで、卓越した加速性能を発揮。BMWが特許を持つツイン・スクロール方式によって桁外れのレスポンスを実現し、幅広いエンジン回転域で強大なトルクを発生します。また、2基のツイン・スクロール・ターボチャージャー、バルブトロニック、ダブルVANOS、高精度ダイレクト・インジェクション・システムを組み合わせることにより、より少ないエネルギーで、より高い性能を実現するという新基準を確立しました。

クロス・バンク・エキゾースト・マニフォールドを備えたツイン・スクロール方式のターボチャージャー。

各シリンダーから排出される燃焼ガスを、爆発間隔が360°となるようにバンク間をまたいだ4組のペアに集約。さらに2組のペアごとに2基のターボチャージャーまでそれぞれ導くことで、各シリンダー間の排気干渉を大幅に低減。極めて低いエンジン回転域から鋭いエンジン・レスポンスが得られます。

レースに挑むことができる冷却システム。

BMW M社は、M ツインパワー・ターボ・エンジンのパフォーマンスに適合するように、エンジン・コンポーネントの冷却を最適化するための冷却システムを開発しました。過酷なサーキットでの走行も可能にするこのシステムには、10個のラジエーターを備えた4つの冷却回路、5個のウォーター・ポンプ、大型化したインタークーラー、追加のトランスミッション・オイル用クーラーが含まれます。



BMW X5 M / BMW X6 M

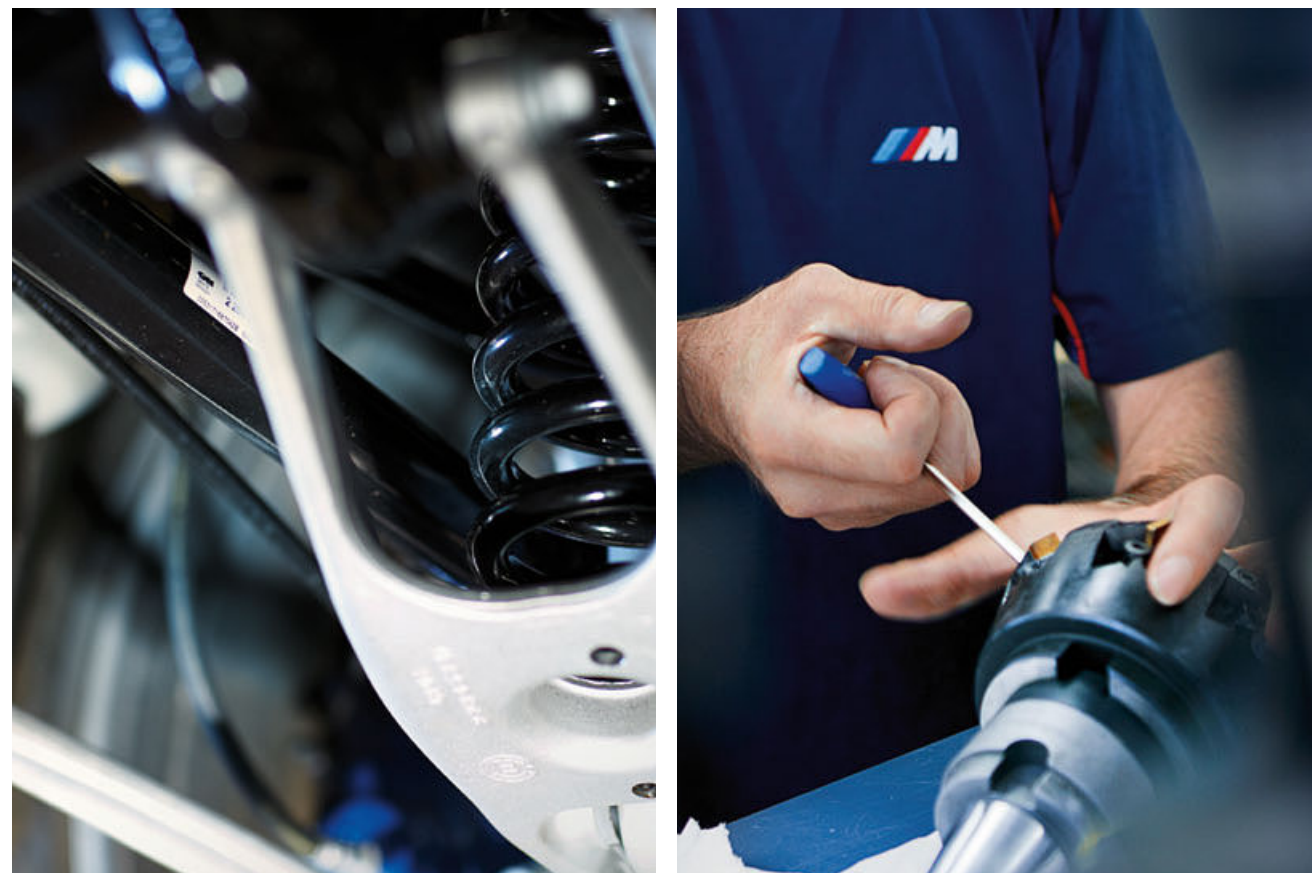
- 4.4ℓV型8気筒DOHC(M ツインパワー・ターボ)
- 最高出力423kW(575ps)/6,000rpm
- 最大トルク750Nm(76.5kgm)/2,200-5,000rpm
- 0-100km/h加速4.2秒*(8速 M スポーツ・トランスミッション Drivelogic)

*ヨーロッパ仕様車値(自社データ)

Chassis.

ダイナミックなパフォーマンスを支える完璧なプラットフォーム。

BMW X5 MとBMW X6 Mには、従来の常識は当てはまりません。BMW M社が独自に開発したモデルとしてMの哲学を忠実に受け継ぎながら、傑出したパフォーマンスと日常的な走行における実用性を完璧に融合させています。このような高次元の理想を実現するために、専用に設計されたMハイパフォーマンス・シャシーのあらゆるコンポーネントは、極めてダイナミックな走りに対応できるように最適化されています。



シャシー・コンポーネントに検知・制御システムを高度に連動させることで、最高のドライビング・ダイナミクスと俊敏性、そして可能な限りの精緻さと最大限のコントロールを実現します。あなたを魅了する真のドライビング・フィールをご体験ください。

インテリジェントなフルタイム4輪駆動システムxDrive：あらゆる状況において、最大限のトラクション、走行安定性を実現。さらにBMW X5 MとBMW X6 MのxDriveは、リヤにより大きな駆動力が配分されるように設定され、よりダイナミックなMモデルらしい走りを可能にしつつ、前後アクスルへXモデル特有のスムーズな駆動トルクの変配分を行います。この電子制御による駆動配分は、アンダーステアやオーバーステアを打ち消す作用をもたらし、結果として、ハンドリング性能が向上します。

ダイナミック・パフォーマンス・コントロール：左右のリヤ・ホイール間の駆動力を可変制御することで、パワーの伝達を向上させ、ドライビング・ダイナミクスを最適化します。ダイナミック・パフォーマンス・コントロールは、精度の高い走りとさらなるスポーツ性の実現に貢献します。Mモデル専用のチューニングが施されており、ステアリング操作量も軽減され、ステアリング精度も向上します。

ダイナミック・ダンピング・コントロール：走行状況に応じて常にダンピング特性を調整します。Mモデル独自のチューニングが施され、ドライバーは幅広いダンピング特性の中から好みのモードを選択できます。例えば、快適さの中にダイナミックなポテンシャルを感じることができる「コンフォート」モードや、ワインディング・ロードで極めてスポーティな挙動と生粋のMの興奮を体感できるハードな設定も可能です。



M サーボトロニック(車速感応式パワー・ステアリング)：車速に応じてパワー・ステアリングのアシスト量を可変制御し、高速走行時であっても常にダイレクトで精確なステアリング・レスポンスを実現します。また、駐車時や低速走行時、狭い道やワインディング・ロードを走る際には、取り回しの良い快適な操作性を実現します。

8速 M スポーツ・トランスミッション Drivelogic：好みの走行スタイルに応じて選択できる3種類のシフト・プログラムをご用意。極めてスポーティかつダイナミックなシフト・チェンジから、極めてスムーズかつ快適にギヤを切り替える燃費に優れた方法まで、シフト特性を変更することができます。セレクター・レバーまたはステアリング・ホイールのシフト・パドルを使ってマニュアル操作することも、トランスミッションのオートマチック・モードを選択してBMW X5 MとBMW X6 Mにシフト・チェンジを任せすることも可能です。

M コンパウンド・ブレーキ・システム：常に頼もしい減速力と最大限のスタビリティを提供する高性能ブレーキです。特殊なコンパウンド構造により、最高の制動性能と冷却性能を実現する素材を複合して用いることが可能になり、あらゆる状況下で安定した制動力を維持します。

M driver orientation.

最適なコントロールを実現する、ドライバーを主役にした設計。

人間工学を採用したMモデルのコンセプトは、ドライバー中心に設計されたプレミアムなコックピットとして具現化されています。すべてのスイッチ類はドライバーの手が自然に届く位置に配置されており、直観的かつ絶対的なコントロールと可能な限り迅速なレスポンスが優先されています。



五感を刺激するコックピット、完璧に仕立てられたシート、ニーパッド、M フットレスト*、ドライビング・ダイナミクスに関するあらゆる操作へのダイレクトなアクセス、Mモデル専用開発されたBMWヘッドアップ・ディスプレイ、M セレクター・レバー、そしてMモデル専用のインストルメント・パネルに、スポーティかつ人間工学に基づいたドライバー志向が結晶しています。モータースポーツの世界から採用したシフト・パドルと、瞬時に好みの走行モードを呼び出せる2つのM Driveボタンは、マルチファンクション M スポーツ・レザー・ステアリング・ホイールに配置されています。

* 左ハンドル仕様車にのみ設定されます。

メーター・パネル：ブラック・パネル・テクノロジー採用。スピード・メーターとタコメーターには、ホワイト・イルミネーションのスケール・リングを採用。燃料計および油温計の表示も同様に、常時白い光を放ち、赤い針で指し示します。Mモデル専用のドライビング・ダイナミクス・システムの状態やシフト・ポジションも表示します。

マルチファンクション M スポーツ・レザー・ステアリング・ホイール：やや小径にデザインされ、ダブルスポーク・スタイリングが特徴的なステアリング・ホイールです。同じくダブルスポークで足回りを印象づけるM ライト・アロイ・ホイールのデザインと完璧なハーモニーを奏でます。Mロゴ、M Drive ボタン、シフト・パドル、クローム仕上げのディテール、そしてレザーにあしらわれたコントラスト・ステッチのすべてにおいて、明白なレーシング・スピリットを演出しています。

M セレクター・レバー：センター・コンソールにモータースポーツの雰囲気添えるデザインを採用。人間工学的に最適化されており、イルミネーションを装備。オートマチック・モードを選択していても、前後にレバーを動かすだけで、マニュアルでシフト・チェンジすることが可能です。マニュアル・モードを選択すると、各ギヤのエンジン回転数の限界を生かしながら、好みのタイミングでシフト・アップすることができます。



M Drive：DSC(ダイナミック・スタビリティ・コントロール)のモード設定、BMWヘッドアップ・ディスプレイの表示など、ドライバーの好みに応じてさまざまな設定が可能です。エンジン・レスポンス、ダイナミック・ダンピング・コントロール、ステアリング特性、トランスミッションをそれぞれ調整することで、快適でしなやかな走りや、スポーティでダイレクトなレスポンスを体感できる走りなどを提供します。走行モードの選択は、マルチファンクション M スポーツ・レザー・ステアリング・ホイールに配置された2つのM Driveボタンのいずれかを触るだけで簡単に行えます。

ローンチ・コントロール：エンジンが適温になった状態で、自動的に理想の回転数に調節し、静止状態から最高の加速をもたらします。

BMW ConnectedDrive.

つながることから、自由がひろがる。

私たちの日常にとって、ネットワークとのつながりはますます重要なものになってきています。その中で、BMWのドライバーは、誰よりも快適なネットワークとのつながりを愉しんでいるのです。移動中であっても、確かな情報源にアクセスし、電話でコミュニケーションをとり、常に交通状況に注意を払いながら、最新の情報を広く手に入れています。BMW車と外の世界を効果的に結びつけるサービスの数々を、私たちはひとつの言葉で表現しています。それは、BMW ConnectedDrive。



BMW ConnectedDrive — それは多彩なサービスとアプリケーションを利用することで、必要な情報と、いつでもつながることができる最先端テクノロジー。BMW ConnectedDriveは、安全性と利便性、そして情報とエンターテインメントを充実させる幅広いコンテンツをご用意。あなたのライフスタイルにさらなる自由をもたらします。BMWコネクテッド・ドライブ・スタンダードは、万一の事故にも最適なサポートを提供し、毎日のドライビングに大きな安心をもたらします。さらにオプションのBMWコネクテッド・ドライブ・プレミアムをお選びいただくと、車内外での情報検索や多彩なエンターテインメントも快適に利用でき、ドライビングの喜びをより豊かに広げます。

www.bmw.co.jp/connecteddrive

BMW ConnectedDrive Standard.

もしもの時の安心感。それも、BMWならではの喜び。

BMW ConnectedDrive Standard. 緊急時に迅速に対応できるBMW SOSコールと、車両のメンテナンス情報などを自動的に正規ディーラーへ通知したり、路上故障にも対応できるBMWテレサービスを標準装備。万一の際に備える安全性と毎日の安心を組み合わせた、充実したBMWライフを支えるサービスです。



BMW SOSコール：BMW SOSコールはエアバッグが展開するような深刻な事故や、側方および後方からの衝突や横転が発生した際に、車両から自動的にSOSコールを発信するシステムです。コールセンターの専門のスタッフが車両からの送信を24時間体制で受け、必要に応じて救急や消防などの機関に通報し、乗員への支援を行います。同時に、衝突の状況、乗員数、モデル名、ボディ・カラーといった救急機関が必要とするデータを、車両の正確な位置とともに伝えます。これにより、ドライバーが事故の衝撃で意識を失っている場合でも、的確かつスピーディな救急対応が可能になります。また、自車の近くで事故が発生し救急を要する場合、または車内で急病人が出たといった緊急の場合においても、必要に応じて手で車内のSOSボタンを押し、BMW SOSコールを作動させることも可能です。

※ BMW SOSコールについては、株式会社プレミアム・エイドから直接お客様に対して提供されます。

BMWテレサービス：BMWテレサービスは、車両の通信機能を利用し、車両のメンテナンス、バッテリー電圧の低下などの情報を、自動的に担当のBMW正規ディーラーに通知する機能です。例えば、自動テレサービス・コールは車両からメンテナンス情報（エンジンオイル、ブレーキパッド等）を自動的に正規ディーラーへ通知。車両からの情報をサービス担当者が事前に確認できることで、入庫後のメンテナンスを迅速に行えます。路上故障等のクルマのトラブルにはBMWエマージェンシー・サービスが対応します。コールセンターのオペレーターと接続する際、音声通話に加えて、車両の現在位置情報やステータス（燃料残量、走行状況等）といったデータも自動的に送信するため、迅速な対応が可能となります。

BMW ConnectedDrive Premium. つながることで、BMWの遊びがさらに広がる。

BMW ConnectedDrive Premium. 毎日の安全・安心を追求した標準装備のBMWコネクテッド・ドライブ・スタンダードに加え、カー・ライフをさらに充実させるBMWコネクテッド・ドライブ・プレミアムもオプションとして設定可能。最新情報や話題のエンターテインメントを車内で愉しめ、利便性の高い機能も車内外で幅広く利用できます。



BMWドライバー・サポート・デスク: BMWドライバー・サポート・デスクは、コールセンターのオペレーターが24時間365日、運転中のドライバーに代わってさまざまな情報を調べます。目的地までの道のりや特定の飲食店などのロケーションも、車両の現在位置をベースに速やかに提供可能。特別な日を演出する穴場のレストランなど、具体的なリクエストにも可能な限り対応。オペレーターが調べた位置情報は車両に送信され、ナビゲーション画面に表示されます。



BMWリモート・サービス: BMWリモート・サービスは、スマートフォン*専用アプリ「My BMW Remote」を介して、BMWを遠隔操作できるサービスです。駐車した車両の位置を地図上で確認したり、夜間の駐車場ですmartフォンを使ってヘッドライトを点滅させてクルマの位置を知ることができます。また、車外からベンチレーションを起動させ、車内の空気を入れ替えることもできます。さらに、ドアのロックやロック解除が行えます。
*一部機種によってご利用いただけない場合があります。

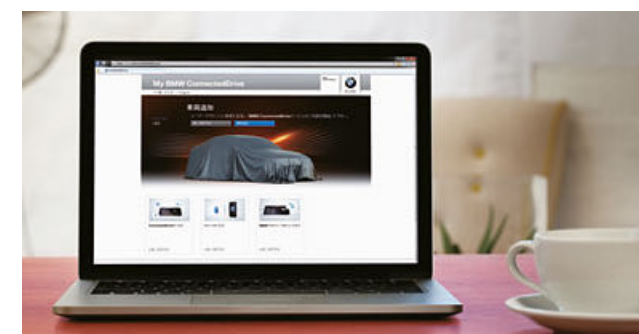
コネクテッド・ドライブ・サービス: BMWオンラインでは車載通信モジュールを介して、経済、スポーツ、エンターテインメントなどのニュースや、天気の情報を見ることができます。走行中、テキストの読み上げ機能により運転しながらニュースを聞くこともできます。また、BMW専用アプリ「BMW Connected」をダウンロードすることにより、BMW公認アプリと連携して、例えば世界中の音楽やスポーツ、ニュース、ラジオなどのコンテンツを愉しめるBMW Appsが利用できます。

BMW ConnectedDrive Store.




BMWコネクテッド・ドライブ・プレミアムのサービスをいつでも購入できるBMWコネクテッド・ドライブ・ストア。ご希望のサービスをWeb上で購入し、すぐにご利用いただけます。



ユーザー専用ポータルサイト「My BMW ConnectedDrive」www.bmw-connecteddrive.jpにてユーザー・アカウントを作成。ログインしていくつかの必要な情報を入力後、メニュー内の「Store」からご希望のサービスを購入できます。



BMWコネクテッド・ドライブ・ストアでは、以下のサービスがご購入できます。

-  コネクテッド・ドライブ・サービス
-  BMWリモート・サービス
-  BMWドライバー・サポート・デスク

*本サービスは、BMWが契約する事業者が提供するモバイル・ネットワークの電波が届かない場所ではご利用いただけない場合があります。
*写真はイメージであり、実際の車両と異なる場合があります。また、画面の表示内容はモデルにより異なる場合があります。



EQUIPMENT AND OVERVIEW.

EQUIPMENT

ラインアップ、標準/オプション装備

COLORS, UPHOLSTERY AND INTERIOR TRIMS

ボディ・カラー、シート・マテリアル&カラー、インテリア・トリム、インテリア・カラー

BMW INDIVIDUAL

TECHNICAL DATA

BMW SERVICE AND BMW FINANCIAL SERVICES



THE BMW X5 M.



【01 / 03】BMW X5 Mのエクステリア・デザインは、純粋なパワーと俊敏なダイナミズム、そして究極の駆けぬける喜びを体現しています。Mモデル専用開発されたデザイン・エレメントは、そのスポーツ性をひと際印象づけます。

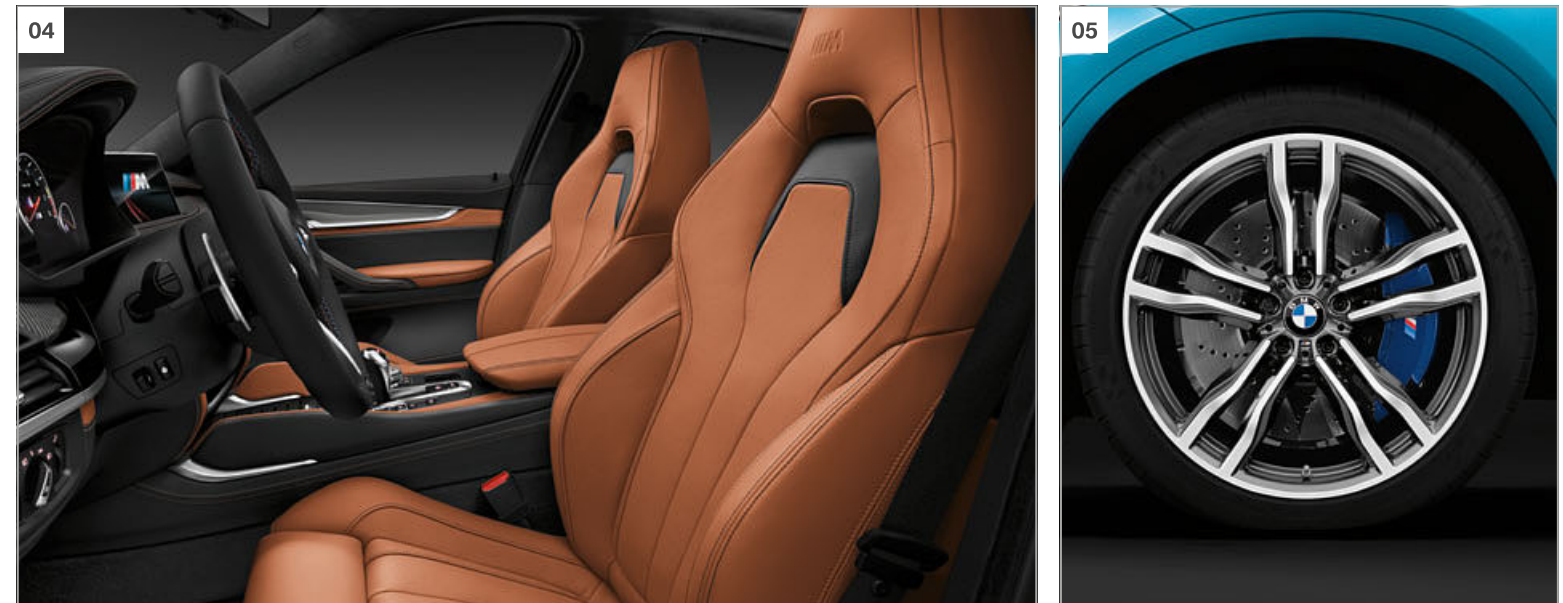
【02】マルチファンクション M スポーツ・レザー・ステアリング・ホイール、センター・コンソールに配置されたドライビング・ダイナミクスを調整するスイッチ、M セレクター・レバー、そして、さらなるMのディテールが、このクルマのハイパフォーマンスな存在感を強調しています。

【04】BMW Mモデルのインテリア・デザインは、極めて曲線的にデザインされたシートや電動調節式サイド・サポート付シートバックを備えたオプションのM マルチファンクション・シートにより、ドライバーがダイナミックな走りを満喫しながら、完璧にマシンをコントロールできるように設計されています。

【05】20インチ M ライト・アロイ・ホイール・ダブルスポーク・スタイリング611M*：(フロント)10J×20ホイール、285/40R20タイヤ、(リヤ)11.5J×20ホイール、325/35R20タイヤ

*：標準タイヤが装着され、M モビリティ・システムが装備されます。スノー・チェーンは装着できません。

THE BMW X6 M.



【01 / 03】BMW X6 Mのエクステリアでは、大型エア・インテークを組み込んだ特徴的なM フロント・エプロン、スポーティでワイドなリア、そしてダブル・ブリッジ・デザインのM ドア・ミラーやM サイド・ギルなどのMモデル専用開発されたデザイン・エレメントが、自信に満ちた雰囲気を生み出しています。

【02】M専用カラーを施したBMW特有のインストルメント・パネルから、シフト・パドルを備えたマルチファンクション M スポーツ・レザー・ステアリング・ホイールに至るまで、Mの伝統的なデザイン・エレメントの数々が、このマシンの秘められたパフォーマンスを印象づけています。

【04】オプションのM マルチファンクション・シートは、電動調節式サイド・サポート付シートバックを採用し、長距離ドライブでも疲れにくい優れた快適性を実現。センター・コンソールに装備されたクッション性のあるレザー・ニーパッドは、高速コーナリング時にドライバーの運転姿勢をサポートします。

【05】21インチ M ライト・アロイ・ホイール・ダブルスポーク・スタイリング612M(鍛造)*：(フロント)10J×21ホイール、285/35R21タイヤ、(リア)11.5J×21ホイール、325/30R21タイヤ

*：標準タイヤが装着され、M モビリティ・システムが装備されます。スノー・チェーンは装着できません。

EQUIPMENT HIGHLIGHTS.



- 【01】ハイグロス・ブラック仕上げのダブル・バーと「X6 M」ロゴを配したM キドニー・グリルは、前方へ突き進むこのクルマのパワーをフロント・ビューで視覚化しています。
- 【02】独特のデザインを採用したM サイド・ギルは、スポーティな外観を強調するとともに、一体化されたエア・ブリーザーによって、エアロダイナミクスを最適化します。
- 【03】空力特性を考慮して最適に設計されたM ドア・ミラーは、ダブル・ブリッジ・デザインと一体型のLEDターン・インジケータを採用し、スポーティな個性を強調します。
- 【04】電動パノラマ・ガラス・サンルーフ(X5 Mにオプション)および電動ガラス・サンルーフ(X6 Mにオプション)はスライド機能とチルト・アップ機能付。不快な風の巻き込みや騒音を防ぐウインド・ディフレクターと、リモート・コントロール・キーを使って操作できるコンフォート・オープン/クローズ機能も装備されます。(写真は電動パノラマ・ガラス・サンルーフ)
- 【05】機能美に富んだボディ同色のリア・スポイラーは、リア・アクスルの駆動力を向上させ、優美なシルエットを生み出す視覚的な効果をもたらします。(X6 Mに標準装備)
- 【06】アダプティブLEDヘッドライトは、太陽光に近い白色の光を放ち、車速とステアリング・アングルに応じて自動的に配光を調整します。

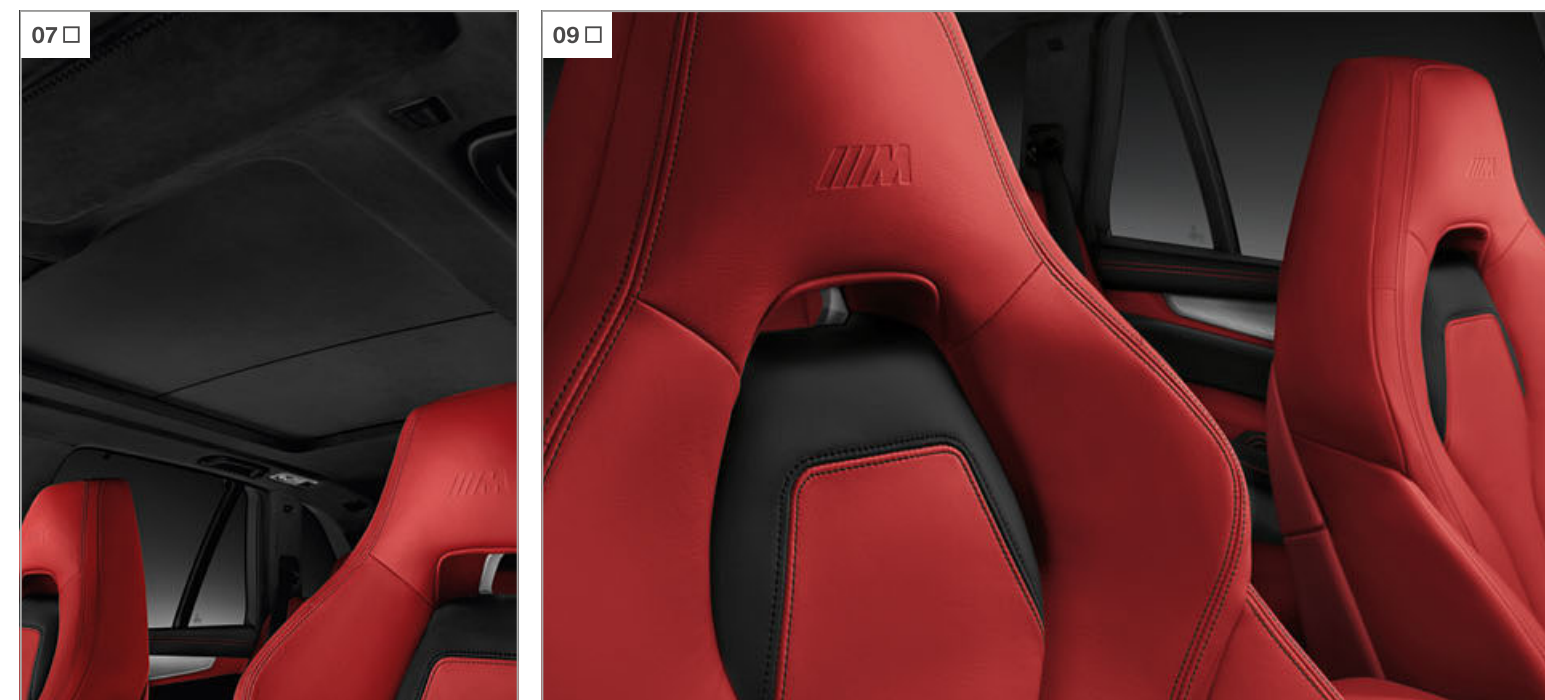


- 【07】21インチ M ライト・アロイ・ホイール・ダブルスポーク・スタイリング612M(鍛造)*1：(フロント)10J×21ホイール、285/35R21タイヤ、(リア)11.5J×21ホイール、325/30R21タイヤ
- 【08】モデル名のロゴをあしらったフロント・ドア・シル・プレートは、ドアを開けた瞬間に特別な一台であることを感じさせます。
- 【09】8速 M スポーツ・トランスミッションはDrivelogicを採用。極めてスポーティかつダイナミックな走りから、環境に配慮した快適でしなやかなドライビングまで幅広く対応します。
- 【10】20インチ M ライト・アロイ・ホイール・ダブルスポーク・スタイリング611M*1：(フロント)10J×20ホイール、285/40R20タイヤ、(リア)11.5J×20ホイール、325/35R20タイヤ
- 【11】M コンパウンド・ブレーキ・システムは、特殊なコンパウンド構造により、最高の制動性能と冷却性能を実現する素材を複合して用いることが可能になり、あらゆる状況下で安定した制動力を維持します。
- 【12】ハイグロス・クローム仕上げのデュアル・エキゾースト・テールパイプは、リア・エプロンの流れるようなラインに完璧に調和します。
- 【13】上質な雰囲気をもたらすBMW Individual レザー・フィニッシュ・ダッシュボードが、標準装備されます。写真のオプションのタイプ*2を選択すると、インスツルメント・パネル上部とドア・トリム上部は、シート・カラーに応じてブラックまたはスコッチ・ダークに、インスツルメント・パネル下部はシートと同色となり、インテリアにいつもの調和を感じさせます。

*1：標準タイヤが装着され、M モビリティ・システムが装備されます。スノー・チェーンは装着できません。

*2：BMW Individual エクステンデッド・レザー・メリノとの組み合わせで設定可能です。

EQUIPMENT HIGHLIGHTS.



【01】M Driveボタンを装備し、Mロゴとクローム仕上げのディテール、コントラスト・ステッチを施したダブルスポーク・デザインのマルチファンクション M スポーツ・レザー・ステアリング・ホイール(シフト・パドル付)。

【02】BMWヘッドアップ・ディスプレイは、走行速度やナビゲーション・システムによるルート案内の矢印表示、チェック・コントロール、前車接近警告などを、ドライバーの視点の先にあるフロント・ウィンドー上にオレンジ、黄、白などの鮮やかなカラーで投影します。さらに刻々と変わるエンジン回転数や最適なシフト・タイミングを教えるシフト・インジケータまでウィンドー上に映し出し、より快適で安全なドライビングをサポートします。

【03】ブラック・パネル・テクノロジーを採用したMモデル専用のメーター・パネル。スピード・メーターとタコメーターには、ホワイト・イルミネーションのスケール・リングを採用。燃料計および油温計の表示も同様に、常時白い光を放ち、赤い針で指し示します。Mモデル専用のドライビング・ダイナミクス・システムの状態やシフト・ポジションも表示します。

【04】M Driveは、エンジン・レスポンス、ダイナミック・ダンピング・コントロール、M サーボトロニック、Drivelogicを調整し、車両の設定を個別にプログラムできます。

【05】iDriveコントローラーは、シンプルかつ直観的な操作で、コントロール・ディスプレイに表示されるさまざまな機能を設定できます。上部のタッチ・パッドを使えば、指による文字入力や、地図の拡大/縮小が可能です。

【06】HDDナビゲーション・システムは、文字情報も鮮明に表示する10.2インチの高解像度カラー・ワイド・ディスプレイを採用。視認性に優れた地図デザインと、特徴的な建造物を目印にした描写表示で、容易に現在位置を把握できます。渋滞箇所などの情報をリアルタイムで提供するVICS 3メディアと、広範囲の交通情報を利用できるITSスポットに対応。広域での交通情報をもとに最適な走行ルートをご案内します。また、落下物や天候などに関する安全運転支援情報もご提供します。

※ ITSスポット®は国土交通省の登録商標です。

【07】BMW Individual アルカンタラ・アンソラジット・ルーフ・ライニングが、室内に洗練された雰囲気を与えます。ボディのピラー部分もアルカンタラになります。

【08】リヤ・エンターテインメント・システム・プロフェッショナルは、左右独立の高解像度カラー・ディスプレイを装備。

【09】シート一体型ヘッドレストを備えたフル・レザーのM マルチファンクション・シートは、非常にダイナミックな走行中でもサイド・サポート付シートバックが乗員をしっかりホールドします。

【10】Bang&Olufsen ハイ・エンド・サラウンド・サウンド・システムは、臨場感溢れる音響空間と優れた音響特性、イルミネーション効果、そしてスイッチを入れると自動的にせり上がるダッシュボード上部のセンター・スピーカーによって、聴く者を魅了します。(Bang & Olufsen®)はBang & Olufsen a/s社の登録商標です。

COLORS.

ボディ・カラー



ソリッド・カラー 300 アルビン・ホワイトⅢ



メタリック・カラー A96 ミネラル・ホワイト



メタリック・カラー A29 シルバーストーンⅡ



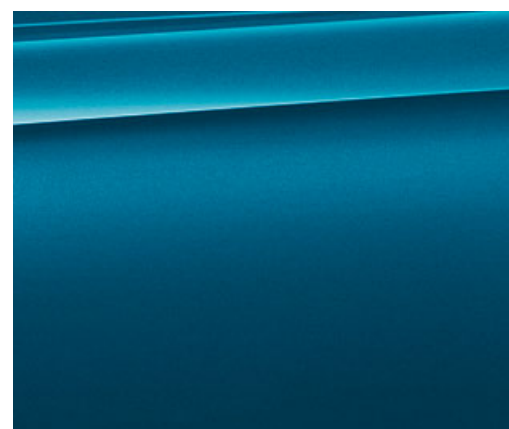
メタリック・カラー 416 カーボン・ブラック



メタリック・カラー 475 ブラック・サファイア



メタリック・カラー C28 ドニントン・グレー

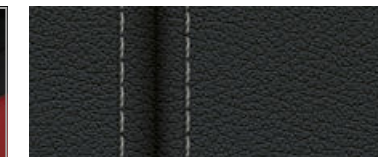


メタリック・カラー C16 ロングビーチ・ブルー

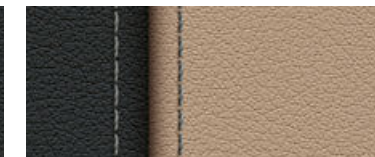


メタリック・カラー A75 メルボルン・レッド

シート・マテリアル&カラー



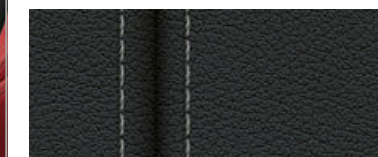
エクステンド・レザー・メリノ
LKSW ブラック
インテリア・カラー：ブラック



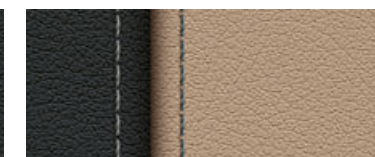
エクステンド・レザー・メリノ
LKJR ソノマ・ベージュ
インテリア・カラー：ブラック



エクステンド・レザー・メリノ
LKA9 シルバーストーン
インテリア・カラー：ブラック



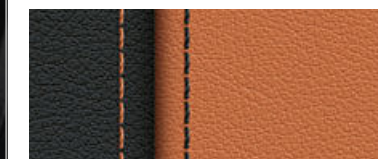
フル・レザー・メリノ*
X3SW ブラック
インテリア・カラー：ブラック



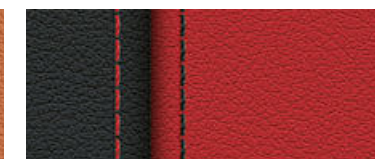
フル・レザー・メリノ*
X3JR ソノマ・ベージュ
インテリア・カラー：ブラック



フル・レザー・メリノ*
X3A9 シルバーストーン
インテリア・カラー：ブラック



フル・レザー・メリノ*
X3D8 アラゴン・ブラウン
インテリア・カラー：ブラック

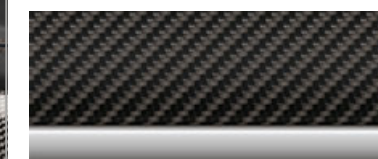


フル・レザー・メリノ*
X3MR ムジェロ・レッド
インテリア・カラー：ブラック

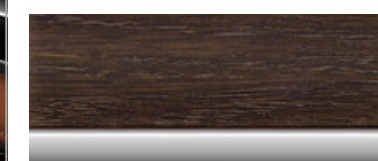
インテリア・トリム



4L9 アルミニウム・トレース・トリム/
パール・グロス・クローム・ハイライト



4MC カーボン・ファイバー・トリム/
パール・グロス・クローム・ハイライト



4CV アメリカン・オーク・ウッド・トリム/
パール・グロス・クローム・ハイライト

*BMW Individual アルカンタラ・アンソラジット・ルーフ・ライニングとの組み合わせで設定可能です。

【Color samples】ここではBMW X5 M / BMW X6 Mでお選びいただける、多彩なカラーと素材のバリエーションをご紹介します。好きな色を選択したり、豊富な素材との組み合わせを愉しみながら、あなたの個性にぴったりの一台をコーディネートしてください。ただし、これらのサンプルはボディ・カラー、シート・マテリアル&カラー、インテリア・カラー、インテリア・トリムのイメージをお伝えるもので、印刷の都合上実際の色と異なる場合があります。詳しくはお近くのBMW正規ディーラーにお問い合わせください。実物より近い色をご覧いただけるオリジナル・カラー・サンプルをご用意しております。

BMW Individual

個性を表現する方法。



BMW Individual ボディ・カラー
〈アズライト・ブラック〉

BMW X6 M. BMW Individualが、感性を刺激する。

BMWを駆るということは、それ自身が個性を主張している証です。しかし、自分のBMWをより個人的に演出したいと願っている人たちも少なくありません。BMW Individualは、さらに特別な一台を手に入れるための無限とも思われる可能性をご提供することで、お客様のご要望にお応えします。

それぞれのモデルの個性に調和するように開発されているBMW Individualは、BMW X6 Mにも厳選された極上のオプション装備をご用意しています。見る角度や光の当たり方によって豊かに表情を変える魅力溢れるボディ・カラー。色合いと使用範囲に独自のごだわりを感じさせるレザーは、計算され尽くしたコントラストとステッチのカラー・アクセントにより完璧さを極めています。また、インテリア・トリムには、最高級のファイン・ウッドや曇りのない艶めきを放つピアノ・フィニッシュを使用しています。

そして、これらの素材の素晴らしさをさらに引き出すことができるのが、BMW Individualのクラフトマンシップです。手作業によりスタイリッシュかつ完璧さを極める匠の技が、すべてのお客様のご要望にお応えします。極めて個人的なリクエストであっても、理想の一台を実現させることこそが、私たちが唯一目指すゴールなのです。



BMW Individual レザー・フィニッシュ・ダッシュボード
BMW Individual インテリア・トリム〈ピアノ・フィニッシュ・
ブラック・トリム/パール・グロス・クローム・ハイライト〉



BMW Individual エクステンド・レザー・メリノ〈スモーク・ホワイト〉
BMW Individual レザー・フィニッシュ・ダッシュボード
BMW Individual インテリア・トリム〈ピアノ・フィニッシュ・ブラック・トリム/パール・グロス・クローム・ハイライト〉

BMW INDIVIDUAL COLORS.

BMW INDIVIDUAL ボディ・カラー



メタリック・カラー S34 アズライト・ブラック



メタリック・カラー X13 パイライト・ブラウン

BMW INDIVIDUAL



シート・マテリアル&カラー



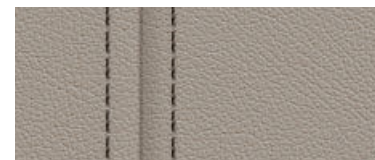
エクステンド・レザー・メリノ*1
ZAP3 クリオーロ・ブラウン
インテリア・カラー：ブラック



エクステンド・レザー・メリノ*1
ZAML ナツメグ
インテリア・カラー：ブラック



エクステンド・レザー・メリノ*1
ZAP5 アマロ・ブラウン
インテリア・カラー：ブラック



エクステンド・レザー・メリノ*1
ZAN3 トーフ
インテリア・カラー：ブラック



エクステンド・レザー・メリノ*1
ZAFU スモーク・ホワイト
インテリア・カラー：ブラック

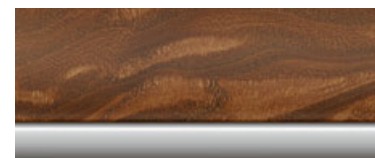
BMW INDIVIDUAL



インテリア・トリム



4ML ピアノ・フィニッシュ・ブラック・トリム／パール・グロス・クローム・ハイライト



4WC アッシュ・ウルカーノ・ブラウン・ウッド・トリム／パール・グロス・クローム・ハイライト

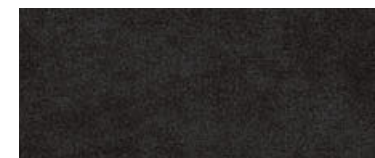


XEW セン・ライト・ブラウン・ウッド・トリム／パール・グロス・クローム・ハイライト

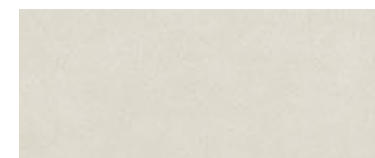
ルーフ・ライニング



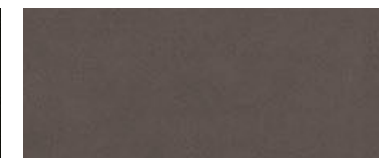
775 アンソラジット



776 アルカンタラ・アンソラジット

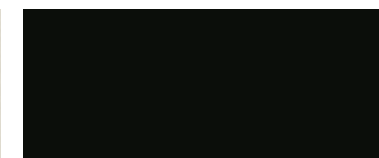


XD5 アルカンタラ・スモーク・ホワイト*2



XD5 アルカンタラ・スコッチ・ダーク*3

インテリア・カラー



ブラック

※ 納車までにお時間をいただく場合があります。BMW Individualの詳細につきましては、BMW正規ディーラーにお問い合わせください。

【Color samples】BMW Individualは、BMW X5 M／BMW X6 Mの魅力グレードアップさせるための多彩なカラーと素材をご用意しています。気品と風格に溢れたラインアップの中から、あなたの感性を表現する理想の組み合わせをお選びください。ただし、これらのサンプルは、カラーと素材のイメージをお伝えするもので、印刷の都合上、実際の色や質感と異なる場合があります。BMW正規ディーラーでは、光沢や立体感をより具体的にご覧いただけるオリジナルのカラー・サンプルをご用意しており、あなただけの理想の一台を仕立てるための、さまざまなリクエストにもお応えいたします。

*1：M マルチファンクション・シート、BMW Individual レザー・フィニッシュ・ダッシュボード、BMW Individual アルカンタラ・アンソラジット・ルーフ・ライニングまたはBMW Individual アルカンタラ・ルーフ・ライニングとの組み合わせで設定可能です。
*2：BMW Individual エクステンド・レザー・メリノ(クリオーロ・ブラウン、アマロ・ブラウン、スモーク・ホワイト)との組み合わせで設定可能です。
*3：BMW Individual エクステンド・レザー・メリノ(ナツメグ、トーフ)との組み合わせで設定可能です。

| | X5 M | X6 M |
|-------------------|----------|------|
| ステアリング・ホイール・ポジション | 右/左 | ← |
| 型式 | ABA-KT44 | ← |

| 寸法 | | X5 M | X6 M |
|------------|----|--------------------|--------------------|
| 全長 | mm | 4,895 | 4,925 |
| 全幅 | mm | 1,985 | 1,990 |
| 全高 | mm | 1,755 | 1,690 |
| ホイールベース | mm | 2,935 | ← |
| トレッド(前/後) | mm | 1,665/1,665 | ← |
| 最低地上高 | mm | 195 | ← |
| ラゲージ・ルーム容量 | ℓ | 650(後席折りたたみ時1,870) | 550(後席折りたたみ時1,525) |

| 重量・定員 | | X5 M | X6 M |
|-------|----|----------------|----------------|
| 車両重量 | kg | 2,360[2,390*1] | 2,330[2,350*2] |
| 車両総重量 | kg | 2,635[2,665*1] | 2,605[2,625*2] |
| 定員 | 名 | 5 | ← |

| エア・コンディショナー冷媒 | | X5 M | X6 M |
|---------------|---|-------------|------|
| 種類/GWP値*3 | | R134a/1,430 | ← |
| 使用量 | g | 725 | ← |

*1：電動パノラマ・ガラス・サンルーフ装備車の場合。
 *2：電動ガラス・サンルーフ装備車の場合。
 *3：フロン排出抑制法が定める環境影響度(GWP)の低減目標値は150、目標年度は2023年です。

| 性能 | | X5 M | X6 M |
|----------|---|--|------|
| 最小回転半径 | m | 6.0 | ← |
| 主要燃費向上対策 | | 無段階可変バルブ・リフト(バルブトロニック) 筒内直接噴射(高精度ダイレクト・インジェクション・システム) 吸排気無段階可変バルブ・タイミング(ダブルVANOS) 充電制御(ブレーキ・エネルギー回生システム) アイドリング・ストップ装置(エンジン・オート・スタート/ストップ) | ← |

| エンジン | | X5 M | X6 M |
|----------------|------------------|----------------------------------|------|
| 型式 | | S63B44B | ← |
| 種類 | | V型8気筒DOHC | ← |
| 総排気量 | cc | 4,394 | ← |
| 圧縮比: 1 | | 10.0 | ← |
| 最高出力 | kW(ps)/rpm(EEC) | 423(575)/6,000 | ← |
| 最大トルク | Nm(kgm)/rpm(EEC) | 750(76.5)/2,200-5,000 | ← |
| 燃料供給装置 | | デジタル・モーター・エレクトロニクス(DME/電子燃料噴射装置) | ← |
| 燃料/タンク容量 | ℓ | 無鉛プレミアムガソリン/85 | ← |
| 0-100km/h加速性能* | 秒 | 4.2 | ← |

| 駆動装置 | | X5 M | X6 M |
|-------------------------------------|--|---|------|
| 駆動方式 | | 4輪駆動 | ← |
| トランスミッション | | 8速 M スポーツ・トランスミッション Drivelogic | ← |
| 変速比(1速/2速/3速/4速/5速/ 6速/7速/8速/後退) | | 5.000/3.200/2.143/1.720/1.313/ 1.000/0.823/0.640/3.478 | ← |
| 最終減速比 | | 3.154 | ← |

*：ヨーロッパ仕様車値(自社データ)

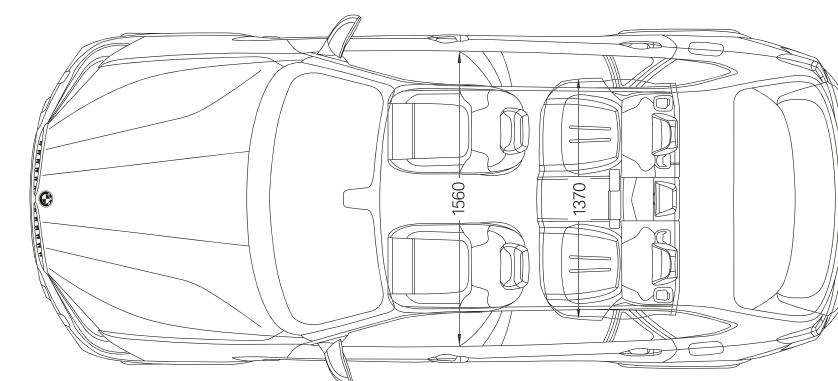
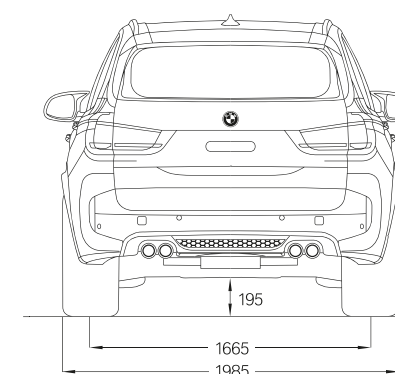
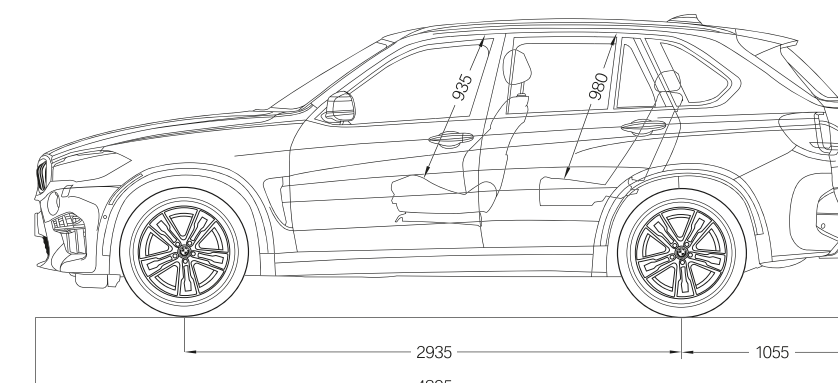
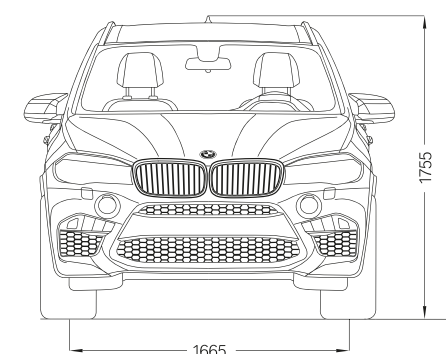
| 操向装置 | X5 M | X6 M |
|----------|----------------------------|------|
| ステアリング形式 | ラック&ピニオン式、車速感応式/パワー・ステアリング | ← |

| 緩衝装置 | X5 M | X6 M |
|------|----------------------------------|------|
| 前輪 | ダブル・ウィッシュボーン式、コイル・スプリング、スタビライザー | ← |
| 後輪 | インテグラル・アーム式、電子制御エア・スプリング、スタビライザー | ← |

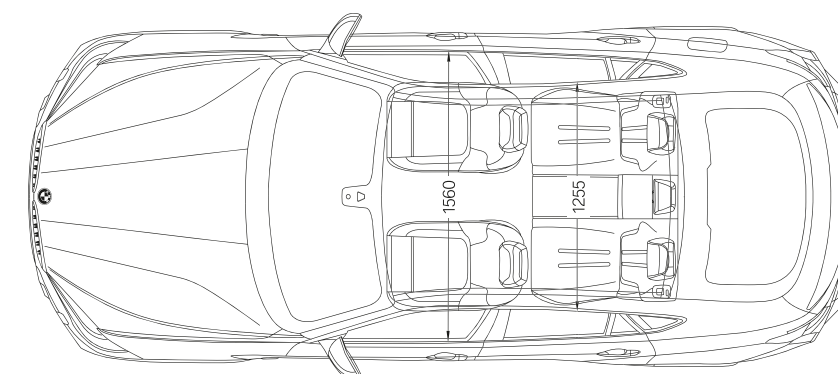
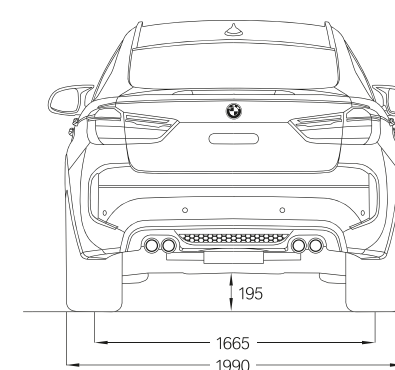
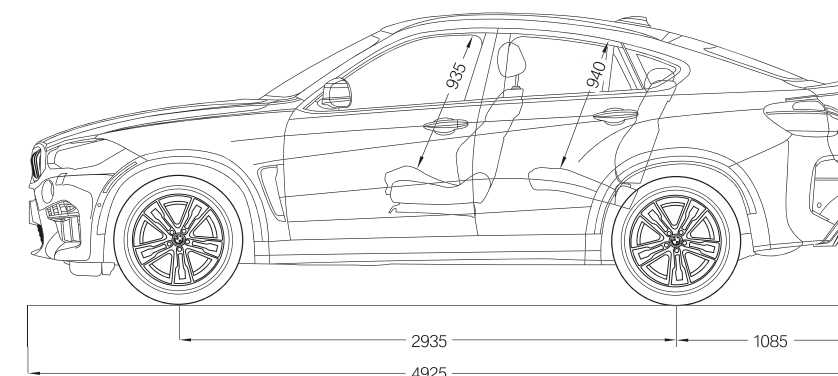
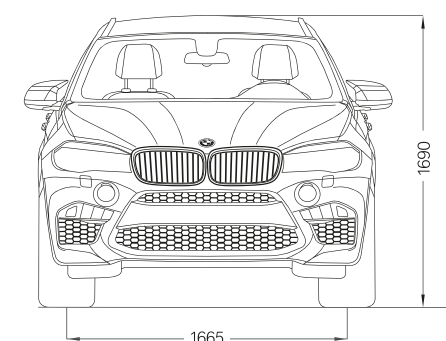
| 制御装置 | X5 M | X6 M |
|--------------|--|------|
| 主ブレーキ形式(前/後) | ベンチレーテッド・ドリルド・コンパウンド・ディスク / ベンチレーテッド・ドリルド・コンパウンド・ディスク | ← |
| 制動力制御装置 | ABS(アンチロック・ブレーキング・システム) | ← |
| ブレーキ倍力装置 | 真空倍力式 | ← |
| 駐車ブレーキ形式 | 電気・機械式(リーディング・トレーリング) | ← |

| タイヤ/ホイール | X5 M | X6 M |
|----------|--|------|
| タイヤ | (フロント)285/40R20 (リヤ)325/35R20 | ← |
| ホイール | (フロント)10J×20 M ライト・アロイ (リヤ)11.5J×20 M ライト・アロイ ダブルスポーク・スタイリング611M | ← |

外観図(X5 M)



外観図(X6 M)



数値はモデルやオプションにより異なることがあります。詳しくは諸元表をご参照ください。
外観図の詳細は日本仕様とは一部異なります。

単位：mm

- 記載の仕様、諸元は予告なく変更することがありますのでご了承ください。(この内容は2016年12月1日現在のものです)
- 記載の諸元やデータは国土交通省届出値を基にしていますので、メーカー公表値と異なる場合があります。また、一部ヨーロッパ仕様車値を含みます。
- 本カタログに記載の諸元やデータおよび写真は、日本で販売されるモデルとは細部で異なる場合があります。また一部オプションを含みます。
- 記載の事項および写真の著作権は、BMW AG(ドイツ)およびビー・エム・ダブリュ株式会社帰属します。無断転載を禁じます。

製造事業者：BMW AG

至福のドライビングと共に、BMWライフを充実させる、卓越したサービス。

BMW車をご購入いただいたお客様には、最高のサービスと充実したケアをお約束いたします。コンディション・ベースド・サービス(CBS)は、エンジン・オイルや消耗部品などの状態をモニターし、メンテナンスが必要な場合はディスプレイに表示します。CBSによってモニターした情報は、BMWテレサービスが自動的にBMW正規ディーラーへ送信。担当スタッフは、受信

| | |
|--|-----------------------------------|
|  | BMW Service Inclusive Plus |
|  | BMW TeleServices |
|  | Emergency Service |

Service

BMWの正規ディーラー・ネットワークは全国に190余のサービス拠点を展開しています。

専任のサービス・アドバイザーがカー・ライフ全般のご相談を承るとともに、ドイツ本国と同様のプログラムでトレーニングを受けた専属のメカニックが、BMW専用の診断器、スペシャル・ツールを駆使してきめ細かいメンテナンスを実施。お客様に確かな安心と満足をお届けします。BMW車の点検整備やカーケアのご相談は、最寄りの正規ディーラーまでご用命ください。お客様の愛車のコンディションを、サービス・アドバイザーと一緒に確認させていただきます。また、BMW車は、走行距離や経過時間、走行パターンなどに応じて必要な点検項目と時期をお知らせするコンディション・ベースド・サービス(CBS)を装備。お客様は、いつでもこれらの情報を簡単な操作で確認できます。さらに正規ディーラーでは、キーリーターと呼ばれる専用機器を使用して、より詳細な情報(車台番号や消耗部品の交換時期など)を即座に把握。適切なメンテナンスを最適な時期に実施できます。もちろん、点検整備には高品質なBMW純正パーツのみを使用。千葉県と京都府のパーツ・センターから、全国の正規ディーラーへ24時間以内に96%のパーツが供給されます。

| | |
|--|--------------------------------------|
|  | BMW Future Value Loan |
|  | BMW Automobile Insurance |
|  | BMW New Car Extended Warranty |
|  | BMW Card |

※消耗品、油脂類、タイヤ等、保証が適用されない部品、別扱いの保証が適用される部品があります。詳しくはBMW正規ディーラーまでお問い合わせください。

BMW FINANCIAL SERVICES.

BMW Future Value Loan

BMWフューチャー・バリューローンは、あらかじめ車両本体価格の一部を最終回のお支払分(据置額)として据え置くことにより、月々のお支払額を軽減できる据置型ローン・プログラムです。BMWならではの高い据置額は3年・4年・5年後の市場価格を勘案して設定。最終回のお支払は、据置額の一括払い、再ローン契約、車両返却、新しいBMWへお乗換の4つのプランからお選びいただけます。定期的に最新モデルに乗り換えたい方や、ワンランク上のモデルを希望される方など、多くの方にご利用いただいております。

自動車税や重量税、自賠責保険などの諸費用を月々のお支払額に含めることで煩雑な手続を省き、お支払を一本化します。毎月金額の変わらない定額制で、契約終了後に車両をご返却いただくだけのシンプルなプランです。

その手軽さと合理性が支持され、すでに多くの個人オーナーさまにもご利用いただいているBMWのリース・プログラムです。

した車両データをもとにBMW純正パーツを使用したメンテナンスをお客様へご提案いたします。最適な時期に適切なサービス・メニューで入庫予約できるため、いつでも最良のコンディションで駆けぬげる喜びをご堪能いただけます。全国190余のサービス拠点を展開しているBMWの正規ディーラーによるきめ細かいサポートをぜひご利用ください。

| | |
|---|-----------------------------------|
|  | BMW Service Inclusive Plus |
|  | BMW TeleServices |
|  | Emergency Service |

Service


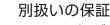
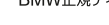

BMWの正規ディーラー・ネットワークは全国に190余のサービス拠点を展開しています。

専任のサービス・アドバイザーがカー・ライフ全般のご相談を承るとともに、ドイツ本国と同様のプログラムでトレーニングを受けた専属のメカニックが、BMW専用の診断器、スペシャル・ツールを駆使してきめ細かいメンテナンスを実施。お客様に確かな安心と満足をお届けします。BMW車の点検整備やカーケアのご相談は、最寄りの正規ディーラーまでご用命ください。お客様の愛車のコンディションを、サービス・アドバイザーと一緒に確認させていただきます。また、BMW車は、走行距離や経過時間、走行パターンなどに応じて必要な点検項目と時期をお知らせするコンディション・ベースド・サービス(CBS)を装備。お客様は、いつでもこれらの情報を簡単な操作で確認できます。さらに正規ディーラーでは、キーリーターと呼ばれる専用機器を使用して、より詳細な情報(車台番号や消耗部品の交換時期など)を即座に把握。適切なメンテナンスを最適な時期に実施できます。もちろん、点検整備には高品質なBMW純正パーツのみを使用。千葉県と京都府のパーツ・センターから、全国の正規ディーラーへ24時間以内に96%のパーツが供給されます。

| | |
|---|-----------------------------------|
|  | BMW Service Inclusive Plus |
|  | BMW TeleServices |
|  | Emergency Service |

※消耗品、油脂類、タイヤ等、保証が適用されない部品、別扱いの保証が適用される部品があります。詳しくはBMW正規ディーラーまでお問い合わせください。

万一、BMW車両に材料または製造上の不具合が生じた場合は、保証書の内容に基づき無料で修理を行います。保証期間は、故障修理および塗装の不具合については新車登録日から3年間、腐食によるボディの穴あきについては12年間、それぞれ走行距離の制限を受けることなく無料修理(保証修理)が適用されます。また、純正部品および純正アクセサリーについては、お買い上げいただいた日から2年間、無料修理または無償交換いたします。

| | |
|---|--------------------------------------|
|  | BMW Future Value Loan |
|  | BMW Automobile Insurance |
|  | BMW New Car Extended Warranty |
|  | BMW Card |

※消耗品、油脂類、タイヤ等、保証が適用されない部品、別扱いの保証が適用される部品があります。詳しくはBMW正規ディーラーまでお問い合わせください。


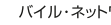
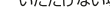

した車両データをもとにBMW純正パーツを使用したメンテナンスをお客様へご提案いたします。最適な時期に適切なサービス・メニューで入庫予約できるため、いつでも最良のコンディションで駆けぬげる喜びをご堪能いただけます。全国190余のサービス拠点を展開しているBMWの正規ディーラーによるきめ細かいサポートをぜひご利用ください。

| | |
|---|-----------------------------------|
|  | BMW Service Inclusive Plus |
|  | BMW TeleServices |
|  | Emergency Service |

Service

BMWの正規ディーラー・ネットワークは全国に190余のサービス拠点を展開しています。


専任のサービス・アドバイザーがカー・ライフ全般のご相談を承るとともに、ドイツ本国と同様のプログラムでトレーニングを受けた専属のメカニックが、BMW専用の診断器、スペシャル・ツールを駆使してきめ細かいメンテナンスを実施。お客様に確かな安心と満足をお届けします。BMW車の点検整備やカーケアのご相談は、最寄りの正規ディーラーまでご用命ください。お客様の愛車のコンディションを、サービス・アドバイザーと一緒に確認させていただきます。また、BMW車は、走行距離や経過時間、走行パターンなどに応じて必要な点検項目と時期をお知らせするコンディション・ベースド・サービス(CBS)を装備。お客様は、いつでもこれらの情報を簡単な操作で確認できます。さらに正規ディーラーでは、キーリーターと呼ばれる専用機器を使用して、より詳細な情報(車台番号や消耗部品の交換時期など)を即座に把握。適切なメンテナンスを最適な時期に実施できます。もちろん、点検整備には高品質なBMW純正パーツのみを使用。千葉県と京都府のパーツ・センターから、全国の正規ディーラーへ24時間以内に96%のパーツが供給されます。

| | |
|---|--------------------------------------|
|  | BMW Future Value Loan |
|  | BMW Automobile Insurance |
|  | BMW New Car Extended Warranty |
|  | BMW Card |

※本サービスは、BMWが契約する事業者が提供するモバイル・ネットワークの電波の届かない場所ではご利用いただけない場合があります。

| | |
|---|--------------------------------------|
|  | BMW Future Value Loan |
|  | BMW Automobile Insurance |
|  | BMW New Car Extended Warranty |
|  | BMW Card |

※消耗品、油脂類、タイヤ等、保証が適用されない部品、別扱いの保証が適用される部品があります。詳しくはBMW正規ディーラーまでお問い合わせください。

| | |
|---|--------------------------------------|
|  | BMW Future Value Loan |
|  | BMW Automobile Insurance |
|  | BMW New Car Extended Warranty |
|  | BMW Card |

THE BMW EXPERIENCE.

BMW Magazine

BMW Magazineは、BMWブランドを伝える特別編集の雑誌です。国際版からの抜粋記事と国内編集記事によりドイツ発のニューモデル情報や、トラベル、カルチャーなどのライフスタイル情報をお伝えます。

BMW Magazineは、BMWブランドを伝える特別編集の雑誌です。国際版からの抜粋記事と国内編集記事によりドイツ発のニューモデル情報や、トラベル、カルチャーなどのライフスタイル情報をお伝えます。

BMW Magazineは、BMWブランドを伝える特別編集の雑誌です。国際版からの抜粋記事と国内編集記事によりドイツ発のニューモデル情報や、トラベル、カルチャーなどのライフスタイル情報をお伝えます。

BMW Magazineは、BMWブランドを伝える特別編集の雑誌です。国際版からの抜粋記事と国内編集記事によりドイツ発のニューモデル情報や、トラベル、カルチャーなどのライフスタイル情報をお伝えます。

BMWでは、ウェブサイトwww.bmw.co.jpで、最新モデルをはじめBMWラインアップの魅力をさまざまな視点からわかりやすくご紹介。装備、オプション、イベント・キャンペーンなどについても、最新の情報をご覧ください。また、BMWブランド、テクノロジー、スポーツ、ライフスタイル・コレクションなど、あなたのBMWライフをいっそう深める多彩なコンテンツもご用意。さらに全国のBMW正規ディーラー・ウェブサイトでは、ご購入に関する詳細な情報もご覧いただけます。

試乗のご希望、見積のご依頼、資料請求などのリクエストは、常時ウェブサイトですべて受け付けております。


BMWでは、ウェブサイトwww.bmw.co.jpで、最新モデルをはじめBMWラインアップの魅力をさまざまな視点からわかりやすくご紹介。装備、オプション、イベント・キャンペーンなどについても、最新の情報をご覧ください。また、BMWブランド、テクノロジー、スポーツ、ライフスタイル・コレクションなど、あなたのBMWライフをいっそう深める多彩なコンテンツもご用意。さらに全国のBMW正規ディーラー・ウェブサイトでは、ご購入に関する詳細な情報もご覧いただけます。

| | |
|---|--------------------------------------|
|  | BMW Future Value Loan |
|  | BMW Automobile Insurance |
|  | BMW New Car Extended Warranty |
|  | BMW Card |


Service

BMWの正規ディーラー・ネットワークは全国に190余のサービス拠点を展開しています。

専任のサービス・アドバイザーがカー・ライフ全般のご相談を承るとともに、ドイツ本国と同様のプログラムでトレーニングを受けた専属のメカニックが、BMW専用の診断器、スペシャル・ツールを駆使してきめ細かいメンテナンスを実施。お客様に確かな安心と満足をお届けします。BMW車の点検整備やカーケアのご相談は、最寄りの正規ディーラーまでご用命ください。お客様の愛車のコンディションを、サービス・アドバイザーと一緒に確認させていただきます。また、BMW車は、走行距離や経過時間、走行パターンなどに応じて必要な点検項目と時期をお知らせするコンディション・ベースド・サービス(CBS)を装備。お客様は、いつでもこれらの情報を簡単な操作で確認できます。さらに正規ディーラーでは、キーリーターと呼ばれる専用機器を使用して、より詳細な情報(車台番号や消耗部品の交換時期など)を即座に把握。適切なメンテナンスを最適な時期に実施できます。もちろん、点検整備には高品質なBMW純正パーツのみを使用。千葉県と京都府のパーツ・センターから、全国の正規ディーラーへ24時間以内に96%のパーツが供給されます。

| | |
|---|--------------------------------------|
|  | BMW Future Value Loan |
|  | BMW Automobile Insurance |
|  | BMW New Car Extended Warranty |
|  | BMW Card |

※本サービスは、BMWが契約する事業者が提供するモバイル・ネットワークの電波の届かない場所ではご利用いただけない場合があります。

| | |
|---|--------------------------------------|
|  | BMW Future Value Loan |
|  | BMW Automobile Insurance |
|  | BMW New Car Extended Warranty |
|  | BMW Card |

※消耗品、油脂類、タイヤ等、保証が適用されない部品、別扱いの保証が適用される部品があります。詳しくはBMW正規ディーラーまでお問い合わせください。

| | |
|---|--------------------------------------|
|  | BMW Future Value Loan |
|  | BMW Automobile Insurance |
|  | BMW New Car Extended Warranty |
|  | BMW Card |

THE BMW EXPERIENCE.

BMW Magazine

BMW Magazineは、BMWブランドを伝える特別編集の雑誌です。国際版からの抜粋記事と国内編集記事によりドイツ発のニューモデル情報や、トラベル、カルチャーなどのライフスタイル情報をお伝えます。

BMW Magazineは、BMWブランドを伝える特別編集の雑誌です。国際版からの抜粋記事と国内編集記事によりドイツ発のニューモデル情報や、トラベル、カルチャーなどのライフスタイル情報をお伝えます。

BMW Magazineは、BMWブランドを伝える特別編集の雑誌です。国際版からの抜粋記事と国内編集記事によりドイツ発のニューモデル情報や、トラベル、カルチャーなどのライフスタイル情報をお伝えます。

BMWでは、ウェブサイトwww.bmw.co.jpで、最新モデルをはじめBMWラインアップの魅力をさまざまな視点からわかりやすくご紹介。装備、オプション、イベント・キャンペーンなどについても、最新の情報をご覧ください。また、BMWブランド、テクノロジー、スポーツ、ライフスタイル・コレクションなど、あなたのBMWライフをいっそう深める多彩なコンテンツもご用意。さらに全国のBMW正規ディーラー・ウェブサイトでは、ご購入に関する詳細な情報もご覧いただけます。

BMWでは、ウェブサイトwww.bmw.co.jpで、最新モデルをはじめBMWラインアップの魅力をさまざまな視点からわかりやすくご紹介。装備、オプション、イベント・キャンペーンなどについても、最新の情報をご覧ください。また、BMWブランド、テクノロジー、スポーツ、ライフスタイル・コレクションなど、あなたのBMWライフをいっそう深める多彩なコンテンツもご用意。さらに全国のBMW正規ディーラー・ウェブサイトでは、ご購入に関する詳細な情報もご覧いただけます。

試乗のご希望、見積のご依頼、資料請求などのリクエストは、常時ウェブサイトですべて受け付けております。



未来を創造する — BMWグループの責任。

BMWグループは、持続可能な未来を創造するために、環境、社会、経済の3つの次元で責任を果たしています。

環境への責任は、持続可能な未来を創造するための重要な要素です。BMWグループは、環境に配慮した生産プロセスから革新的なリサイクル方法に至るまで、サステナビリティの精神を私たちの企業哲学に不可欠な要素になっており、BMWグループは、近年DJSIで自動車部門のトップに選定され続けています。

BMW EfficientDynamicsという理念のもと、BMWは1995年から今日までの間に欧州で販売したニューモデルのCO₂排出量を35%以上削減し、排出ガス集計値の大幅な引き下げに貢献しました。

しかし、私たちはこの結果に満足することはありません。2006年から2014年にかけて、自動車製造におけるエネルギーや水などの消費量を34%削減。さらに2020年までに45%削減する目標も掲げています。すでにオーストリアのシュタイアーにあるBMWのエンジン工場では、夢の製造プロセスを実現。2007年以降、この工場では一滴の排水も出さない製造に成功しています。

もちろん、BMWを長期間で愛用いただいた後は、どの車両も容易かつ経済的にリサイクルすることが可能です。日本においては自動車リサイクル法に基づき、使用済み自動車として適正処理されます。

BMWでは、ウェブサイトwww.bmw.co.jpで、最新モデルをはじめBMWラインアップの魅力をさまざまな視点からわかりやすくご紹介。装備、オプション、イベント・キャンペーンなどについても、最新の情報をご覧ください。また、BMWブランド、テクノロジー、スポーツ、ライフスタイル・コレクションなど、あなたのBMWライフをいっそう深める多彩なコンテンツもご用意。さらに全国のBMW正規ディーラー・ウェブサイトでは、ご購入に関する詳細な情報もご覧いただけます。

試乗のご希望、見積のご依頼、資料請求などのリクエストは、常時ウェブサイトですべて受け付けております。

BMWでは、ウェブサイトwww.bmw.co.jpで、最新モデルをはじめBMWラインアップの魅力をさまざまな視点からわかりやすくご紹介。装備、オプション、イベント・キャンペーンなどについても、最新の情報をご覧ください。また、BMWブランド、テクノロジー、スポーツ、ライフスタイル・コレクションなど、あなたのBMWライフをいっそう深める多彩なコンテンツもご用意。さらに全国のBMW正規ディーラー・ウェブサイトでは、ご購入に関する詳細な情報もご覧いただけます。

BMWでは、ウェブサイトwww.bmw.co.jpで、最新モデルをはじめBMWラインアップの魅力をさまざまな視点からわかりやすくご紹介。装備、オプション、イベント・キャンペーンなどについても、最新の情報をご覧ください。また、BMWブランド、テクノロジー、スポーツ、ライフスタイル・コレクションなど、あなたのBMWライフをいっそう深める多彩なコンテンツもご用意。さらに全国のBMW正規ディーラー・ウェブサイトでは、ご購入に関する詳細な情報もご覧いただけます。

BMWでは、ウェブサイトwww.bmw.co.jpで、最新モデルをはじめBMWラインアップの魅力をさまざまな視点からわかりやすくご紹介。装備、オプション、イベント・キャンペーンなどについても、最新の情報をご覧ください。また、BMWブランド、テクノロジー、スポーツ、ライフスタイル・コレクションなど、あなたのBMWライフをいっそう深める多彩なコンテンツもご用意。さらに全国のBMW正規ディーラー・ウェブサイトでは、ご購入に関する詳細な情報もご覧いただけます。

BMWでは、ウェブサイトwww.bmw.co.jpで、最新モデルをはじめBMWラインアップの魅力をさまざまな視点からわかりやすくご紹介。装備、オプション、イベント・キャンペーンなどについても、最新の情報をご覧ください。また、BMWブランド、テクノロジー、スポーツ、ライフスタイル・コレクションなど、あなたのBMWライフをいっそう深める多彩なコンテンツもご用意。さらに全国のBMW正規ディーラー・ウェブサイトでは、ご購入に関する詳細な情報もご覧いただけます。

BMWでは、ウェブサイトwww.bmw.co.jpで、最新モデルをはじめBMWラインアップの魅力をさまざまな視点からわかりやすくご紹介。装備、オプション、イベント・キャンペーンなどについても、最新の情報をご覧ください。また、BMWブランド、テクノロジー、スポーツ、ライフスタイル・コレクションなど、あなたのBMWライフをいっそう深める多彩なコンテンツもご用意。さらに全国のBMW正規ディーラー・ウェブサイトでは、ご購入に関する詳細な情報もご覧いただけます。

BMWでは、ウェブサイトwww.bmw.co.jpで、最新モデルをはじめBMWラインアップの魅力をさまざまな視点からわかりやすくご紹介。装備、オプション、イベント・キャンペーンなどについても、最新の情報をご覧ください。また、BMWブランド、テクノロジー、スポーツ、ライフスタイル・コレクションなど、あなたのBMWライフをいっそう深める多彩なコンテンツもご用意。さらに全国のBMW正規ディーラー・ウェブサイトでは、ご購入に関する詳細な情報もご覧いただけます。

BMWでは、ウェブサイトwww.bmw.co.jpで、最新モデルをはじめBMWラインアップの魅力をさまざまな視点からわかりやすくご紹介。装備、オプション、イベント・キャンペーンなどについても、最新の情報をご覧ください。また、BMWブランド、テクノロジー、スポーツ、ライフスタイル・コレクションなど、あなたのBMWライフをいっそう深める多彩なコンテンツもご用意。さらに全国のBMW正規ディーラー・ウェブサイトでは、ご購入に関する詳細な情報もご覧いただけます。

BMWでは、ウェブサイトwww.bmw.co.jpで、最新モデルをはじめBMWラインアップの魅力をさまざまな視点からわかりやすくご紹介。装備、オプション、イベント・キャンペーンなどについても、最新の情報をご覧ください。また、BMWブランド、テクノロジー、スポーツ、ライフスタイル・コレクションなど、あなたのBMWライフをいっそう深める多彩なコンテンツもご用意。さらに全国のBMW正規ディーラー・ウェブサイトでは、ご購入に関する詳細な情報もご覧いただけます。

BMWでは、ウェブサイトwww.bmw.co.jpで、最新モデルをはじめBMWラインアップの魅力をさまざまな視点からわかりやすくご紹介。装備、オプション、イベント・キャンペーンなどについても、最新の情報をご覧ください。また、BMWブランド、テクノロジー、スポーツ、ライフスタイル・コレクションなど、あなたのBMWライフをいっそう深める多彩なコンテンツもご用意。さらに全国のBMW正規ディーラー・ウェブサイトでは、ご購入に関する詳細な情報もご覧いただけます。

BMWでは、ウェブサイトwww.bmw.co.jpで、最新モデルをはじめBMWラインアップの魅力をさまざまな視点からわかりやすくご紹介。装備、オプション、イベント・キャンペーンなどについても、最新の情報をご覧ください。また、BMWブランド、テクノロジー、スポーツ、ライフスタイル・コレクションなど、あなたのBMWライフをいっそう深める多彩なコンテンツもご用意。さらに全国のBMW正規ディーラー・ウェブサイトでは、ご購入に関する詳細な情報もご覧いただけます。

BMWでは、ウェブサイトwww.bmw.co.jpで、最新モデルをはじめBMWラインアップの魅力をさまざまな視点からわかりやすくご紹介。装備、オプション、イベント・キャンペーンなどについても、最新の情報をご覧ください。また、BMWブランド、テクノロジー、スポーツ、ライフスタイル・コレクションなど、あなたのBMWライフをいっそう深める多彩なコンテンツもご用意。さらに全国のBMW正規ディーラー・ウェブサイトでは、ご購入に関する詳細な情報もご覧いただけます。

BMWでは、ウェブサイトwww.bmw.co.jpで、最新モデルをはじめBMWラインアップの魅力をさまざまな視点からわかりやすくご紹介。装備、オプション、イベント・キャンペーンなどについても、最新の情報をご覧ください。また、BMWブランド、テクノロジー、スポーツ、ライフスタイル・コレクションなど、あなたのBMWライフをいっそう深める多彩なコンテンツもご用意。さらに全国のBMW正規ディーラー・ウェブサイトでは、ご購入に関する詳細な情報もご覧いただけます。

BMWでは、ウェブサイトwww.bmw.co.jpで、最新モデルをはじめBMWラインアップの魅力をさまざまな視点からわかりやすくご紹介。装備、オプション、イベント・キャンペーンなどについても、最新の情報をご覧ください。また、BMWブランド、テクノロジー、スポーツ、ライフスタイル・コレクションなど、あなたのBMWライフをいっそう深める多彩なコンテンツもご用意。さらに全国のBMW正規ディーラー・ウェブサイトでは、ご購入に関する詳細な情報もご覧いただけます。

BMWでは、ウェブサイトwww.bmw.co.jpで、最新モデルをはじめBMWラインアップの魅力をさまざまな視点からわかりやすくご紹介。装備、オプション、イベント・キャンペーンなどについても、最新の情報をご覧ください。また、BMWブランド、テクノロジー、スポーツ、ライフスタイル・コレクションなど、あなたのBMWライフをいっそう深める多彩なコンテンツもご用意。さらに全国のBMW正規ディーラー・ウェブサイトでは、ご購入に関する詳細な情報もご覧いただけます。

BMWでは、ウェブサイトwww.bmw.co.jpで、最新モデルをはじめBMWラインアップの魅力をさまざまな視点からわかりやすくご紹介。装備、オプション、イベント・キャンペーンなどについても、最新の情報をご覧ください。また、BMWブランド、テクノロジー、スポーツ、ライフスタイル・コレクションなど、あなたのBMWライフをいっそう深める多彩なコンテンツもご用意。さらに全国のBMW正規ディーラー・ウェブサイトでは、ご購入に関する詳細な情報もご覧いただけます。

BMWでは、ウェブサイトwww.bmw.co.jpで、最新モデルをはじめBMWラインアップの魅力をさまざまな視点からわかりやすくご紹介。装備、オプション、イベント・キャンペーンなどについても、最新の情報をご覧ください。また、BMWブランド、テクノロジー、スポーツ、ライフスタイル・コレクションなど、あなたのBMWライフをいっそう深める多彩なコンテンツもご用意。さらに全国のBMW正規ディーラー・ウェブサイトでは、ご購入に関する詳細な情報もご覧いただけます。

BMWでは、ウェブサイトwww.bmw.co.jpで、最新モデルをはじめBMWラインアップの魅力をさまざまな視点からわかりやすくご紹介。装備、オプション、イベント・キャンペーンなどについても、最新の情報をご覧ください。また、BMWブランド、テクノロジー、スポーツ、ライフスタイル・コレクションなど、あなたのBMWライフをいっそう深める多彩なコンテンツもご用意。さらに全国のBMW正規ディーラー・ウェブサイトでは、ご購入に関する詳細な情報もご覧いただけます。

BMWに関する
お問い合わせ先:

BMWカスタマー・
インタラクティブ・センター
0120-269-437
www.bmw.co.jp



駆けぬける喜び

本カタログに記載の諸元やデータおよび写真は、日本で販売されるモデルとは細部で異なる場合があります
(ヨーロッパ仕様車の写真を含みます)。
また、一部オプションを含みます。
詳細に関しましては、お近くのBMW正規ディーラーまでお問い合わせください。

記載の事項および写真の著作権は、BMW AG(ドイツ)およびビー・エム・ダブリュー株式会社に帰属します。
無断転載を禁じます。

4 11 999 28870 2 2016 BM. Printed in Germany 2016.



森林管理協議会(Forest Stewardship Council®)に認証された森林からの
原料および管理された原料を含む「FSC®認証紙」を使用しています。