

Data Information

RS 5

Audi RS 5 Sportback | RS 5 Coupé



Specifications 主要諸元

		RS 5 Sportback	RS 5 Coupé
型式		3BA-F5DECL	3BA-F5DECF
ステアリング位置		右/左	右/左
生産工場		インゴルシュタット	インゴルシュタット
寸法・重量	全長(mm)	4,775	4,715
	全幅(mm)	1,860	1,860
	全高(mm)	1,390	1,365
	ホイールベース(mm)	2,825	2,765
	トレッド ：フロント(mm) ：リヤ(mm)	1,605 1,595	1,605 1,595
	最低地上高(mm) (社内参考値)	140	120
	車両重量(kg)	1,790*1	1,750*1
トランク容量(リッター)VDA値		465	450
乗車定員(名)		5	4
駆動方式		quattro (4WD)	quattro (4WD)
性能	最小回転半径(m)	5.5	5.4
	WLTCモード(km/ℓ)*2	9.9	9.9
	市街地モード(km/ℓ)*2	7.1	7.1
	郊外モード(km/ℓ)*2	9.9	9.9
	高速道路モード(km/ℓ)*2	11.8	11.8
	燃費向上対策	筒内直接燃料噴射 電子スロットル 可変バルブタイミング 可変バルブリフト(吸気のみ) 電動パワーステアリング 8速ティプトロニックトランスミッション アイドリングストップ装置	筒内直接燃料噴射 電子スロットル 可変バルブタイミング 可変バルブリフト(吸気のみ) 電動パワーステアリング 8速ティプトロニックトランスミッション アイドリングストップ装置
	冷媒の種類(GWP値)/使用量	R-1234yf(1*3)/525	R-1234yf(1*3)/525

Specifications 主要諸元

		RS 5 Sportback	RS 5 Coupé
エンジン	エンジン型式	DEC	DEC
	総排気量(cc)	2,893	2,893
	エンジン種類	V型6気筒DOHC インタークーラー付ターボ (1気筒=4バルブ)	V型6気筒DOHC インタークーラー付ターボ (1気筒=4バルブ)
	ボア×ストローク(mm)	84.5×86.0	84.5×86.0
	圧縮比	10.0	10.0
	燃料供給装置	電子式	電子式
	最高出力(kW(PS)/rpm)	331(450)/5,700-6,700	331(450)/5,700-6,700
	最大トルク(Nm(kgm)/rpm)	600(61.2)/1,900-5,000	600(61.2)/1,900-5,000
	燃料タンク容量(リッター)	58	58
	使用燃料	無鉛プレミアム	無鉛プレミアム
諸装置	トランスミッション	8速ティアトロニックトランスミッション	8速ティアトロニックトランスミッション
	1速	5.000	5.000
	2速	3.200	3.200
	3速	2.143	2.143
	4速	1.720	1.720
	5速	1.313	1.313
	6速	1.000	1.000
	7速	0.823	0.823
	8速	0.640	0.640
	後退	3.478	3.478
	減速比 ：前軸	3.197	3.197
	：後軸	3.204	3.204
	サスペンション：フロント	ウィッシュボーン式	ウィッシュボーン式
	：リヤ	ウィッシュボーン式	ウィッシュボーン式
ステアリング	ラック・ピニオン式	ラック・ピニオン式	
ブレーキ：フロント	ベンチレーテッドディスク	ベンチレーテッドディスク	
：リヤ	ベンチレーテッドディスク	ベンチレーテッドディスク	
タイヤ	275/30R20	275/30R20	

*1 バノラマサンルーフ装着車の場合+20kgとなります。

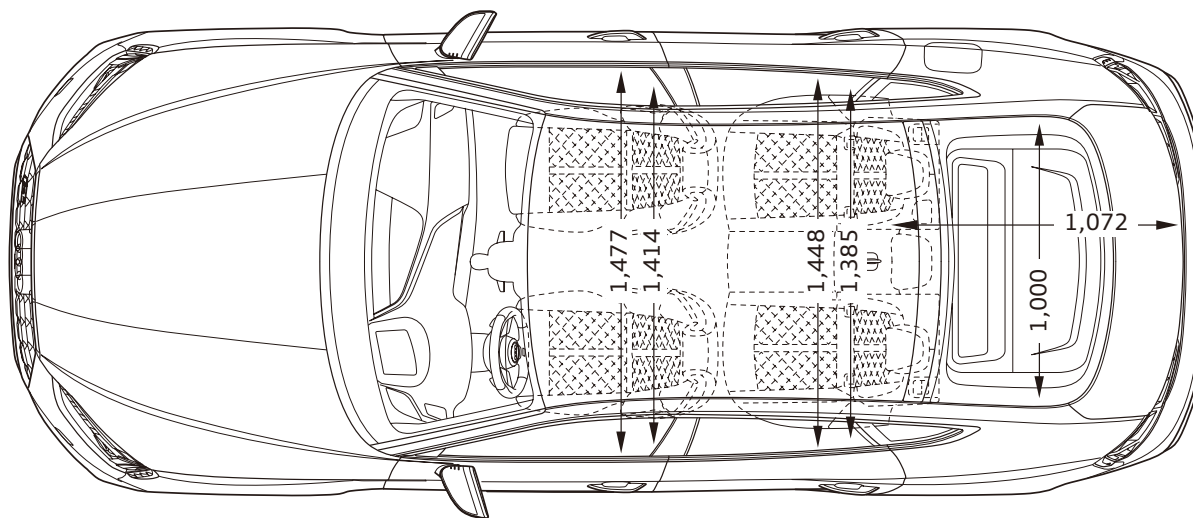
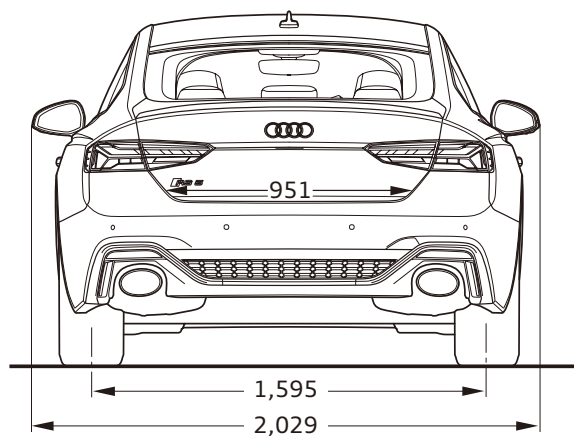
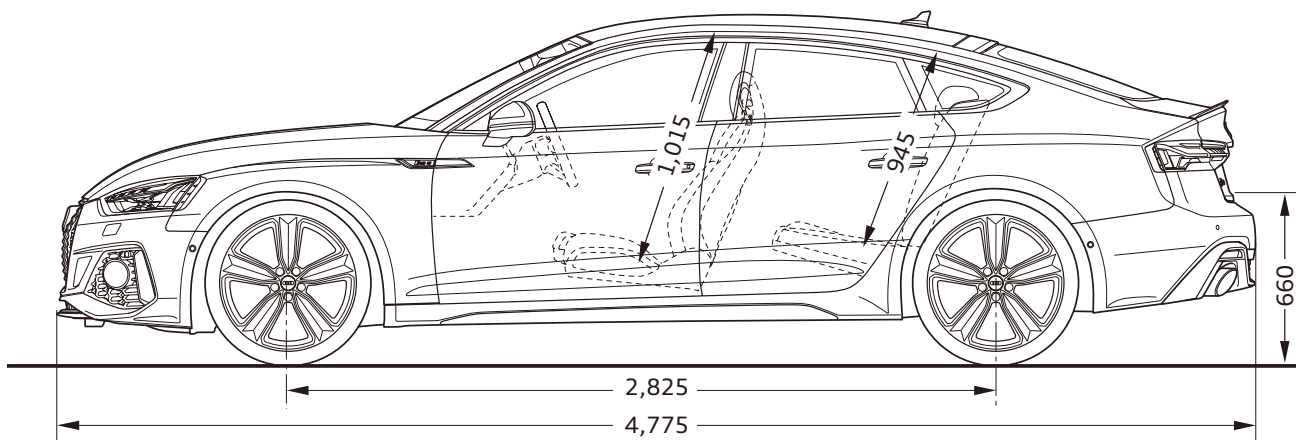
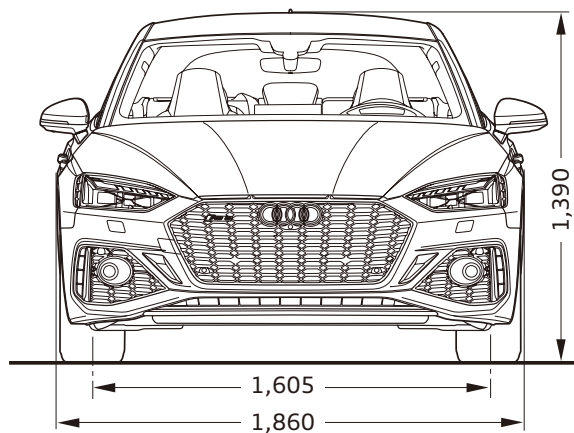
*2 燃料消費率は国土交通省審査値。定められた試験条件のもとの値です。実際の走行時には、使用環境(気象、渋滞等)や運転方法(急発進、エアコン使用等)に応じて燃料消費率は異なります。

WLTC モード：市街地、郊外、高速道路の各走行モードを平均的な使用時間配分で構成した国際的な走行モード。市街地モード：信号や渋滞等の影響を受ける比較的低速な走行を想定。

郊外モード：信号や渋滞等の影響をあまり受けない走行を想定。高速道路モード：高速道路等での走行を想定。

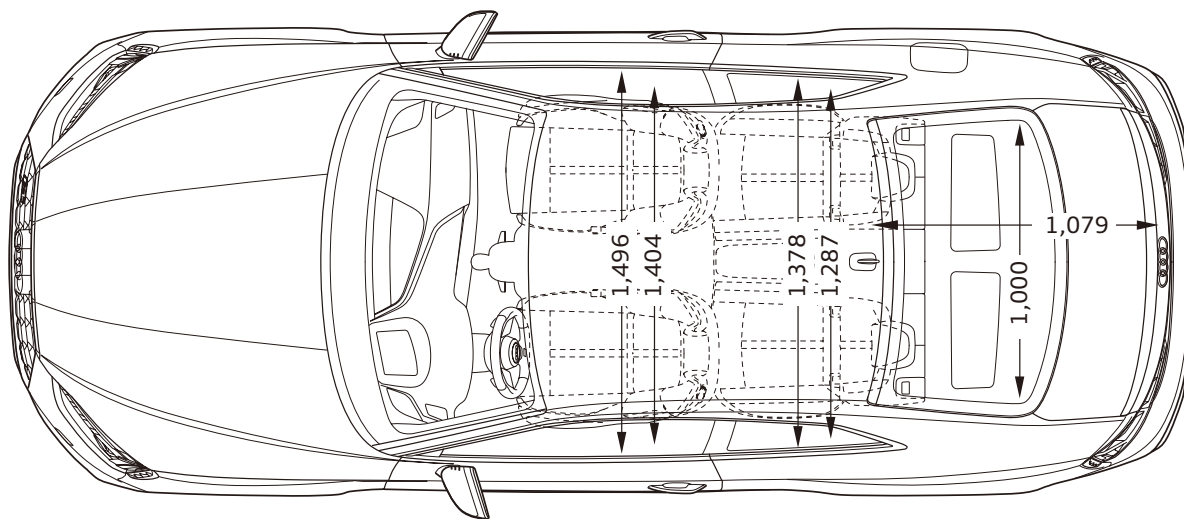
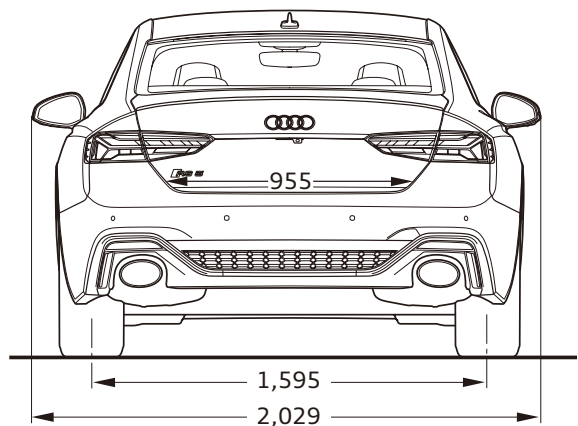
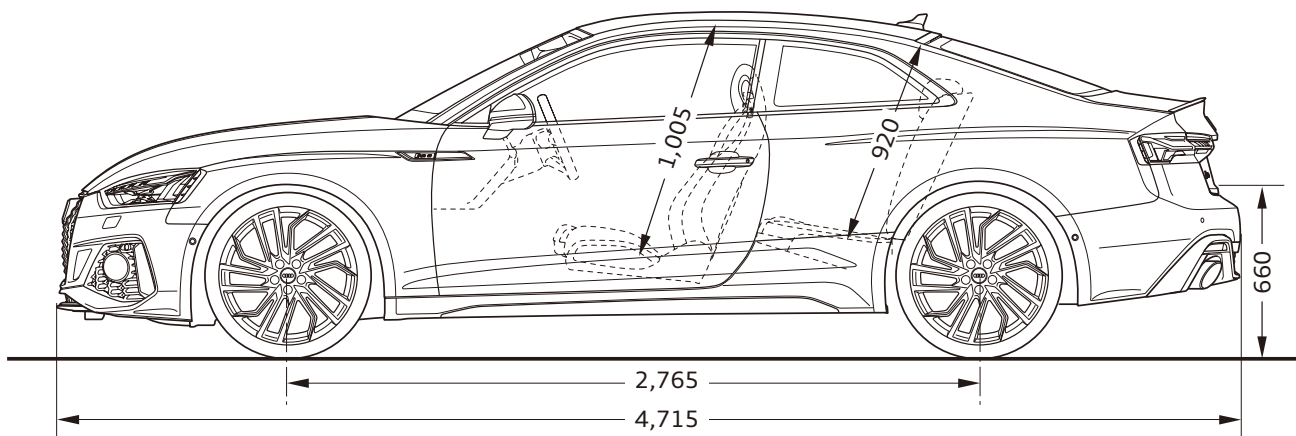
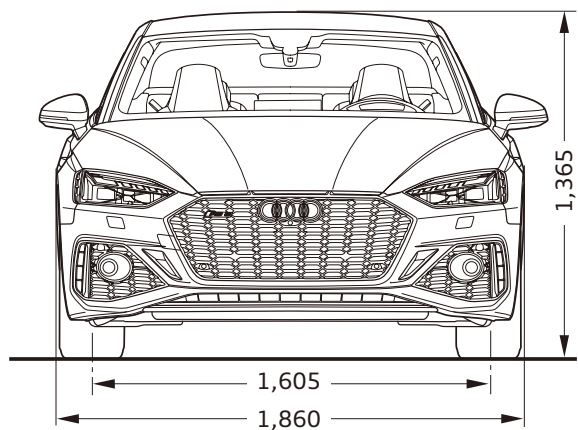
*3 アウディジャパン / フォルクスワーゲン グループ ジャパン 株式会社は2023年までに、エアコンで使用するフロン冷媒の目標GWP*値150以下(国内向け年間出荷台数の加重平均値)の達成を目指しています。*GWP(Global Warming Potential地球温暖化係数)

Audi RS 5 Sportback



※単位：mm イラストは欧州仕様車となります。車両は日本仕様とは異なります。

Audi RS 5 Coupé



※単位：mm イラストは欧州仕様車となります。車両は日本仕様とは異なります。

			RS 5 Sportback	RS 5 Coupé
			F5FRXA	F5PRXA
エクステリア	ヘッドライト	マトリクスLEDヘッドライト/レーザーハイビーム	●	●
	ヘッドライトシステム	マトリクスLEDヘッドライト	●	●
	ヘッドライトウォッシャー	ヘッドライトウォッシャー	●	●
	ヘッドライトアクティベーション	デイトタイムランニングライト	●	●
	テールライト	LEDリヤコンビネーションライト/ダイナミックターンインディケーター	●	●
	スペシャルエクステリアパーツ	エクステリアミラーハウジング マットアルミニウムルック	●	●
	ウインドウモールディング	マットアルミニウム	●	●
	エクステリアミラー	エクステリアミラー 電動調整&格納機能 自動防眩機能 メモリー機能 ヒーター	●	●
	ホイール	アルミホイール 5アームフラッグデザインロスアンズラサイト ブラックポリッシュ 9J×20	●	●
	タイヤ	275/30R20	●	●
	スペアホイール/ブレイクダウンセット	タイヤリペアキット	●	●

			RS 5 Sportback	RS 5 Coupé
			F5FRXA	F5PRXA
インテリア	フロントシート	Sスポーツシート (フロント)	●	●
	シート素材	ファインナッパレザー ダイアモンドステッチング	●	●
	追加レザーアイテム	アーティフィシャルレザー (ドアアームレスト/センターコンソール)	●	●
	フロントシート調整機能	電動調整機能 (フロント) メモリー機能 (ドライバーサイド)	●	●
	ランバーサポート	ランバーサポート空気圧調整式/マッサージ機能	●	●
	シートヒーター	シートヒーター (フロント)	●	●
	シートベルトモニタリング	シートベルトモニタリング	●	●
	トレイエアロパッケージ	ストレージパッケージ	●	●
	デコラティブパネル	アルミニウムレースアンスラサイト	●	●
	コンソールパネル	ブラックグラスルック	●	●
	ドアシルプレート	ドアシルトリム RS	●	●
	ステアリングホイール	ステアリングホイール 3スポークレザー マルチファンクション パドルシフトヒーター	●	●
	ナビゲーションシステム	MMI ナビゲーション	●	●
	テレマティクス	ハンズフリー (Bluetooth)	●	●
	Audi connect	Audi connect	●	●
エレクトリックインターフェース	スマートフォンインターフェース	●	●	
Audi connect セーフティ&サービス	Audi connect セーフティ&サービス	●	●	

			RS 5 Sportback	RS 5 Coupé
			F5FRXA	F5PRXA
インテリア	マルチファンクションディスプレイ/ トリップコンピューター	バーチャルコックピット	●	●
	スピーカーシステム	Bang & Olufsen 3D アドバンストサウンドシステム	●	●
	ヘッドライニング	ヘッドライニング ブラック	●	●
	ヒーティング/エアコンディショニングシステム	3ゾーンオートマチックエアコンディショナー	●	●
	ルームミラー	ルームミラー 自動防眩	●	●
	インテリアライティング	マルチカラーアンビエントライティング	●	●
	センターアームレスト	センターアームレスト (フロント)	●	●
	フロアマット	フロアマット (フロント/リヤ)	●	●
エンジン/シャシー/ サスペンション関連	サスペンション	DRC付スポーツサスペンションプラス	●	●
	ステアリング	ダイナミックステアリング	●	●
	シャシーコントロール	オーディオドライブセレクト	●	●
	リヤアクスルディファレンシャル	リヤスポーツディファレンシャル	●	●
	ツールキット	ツールキット	●	●
セーフティ/ セキュリティ	セーフティシステム	オーディブレセンス リヤ	●	●
	カメラシステム/アクシデントセンサー	リヤビューカメラ	●	●
	クルーズコントロール	アダプティブクルーズコントロール	●	●
	ヘディングコントロール	オーディオアクティブレーンアシスト	●	●
	フロントアシスト	オーディブレセンス シティ	●	●
	ドライバアシスト	オーディオサイドアシスト	●	●
	エアバッグ (フロント)	エアバッグ	●	●
	サイドエアバッグ	サイドエアバッグ (フロント) サイドガード (フロント/リヤ ヘッドエアバッグ)	●	●
	盗難防止装置	イモビライザー/盗難警報装置	●	●
	パーキングエイド	オーディオパーキングシステム	●	●
	パーキングブレーキ	オーディオホールドアシスト	●	●
	タイヤプレッシャーワーニングライト	タイヤプレッシャーモニタリング	●	●
	トランクリッド/テールゲート操作	オートマチックテールゲート	●	-
		トランクリッドオープナー	-	●
	ドア/トランク ロックシステム	アドバンストキーシステム (デッドロック機能付)	●	●

Models モデル

モデル	モデルコード	車両本体価格	消費税抜き本体価格	リサイクル料金*
RS 5 Sportback	F5FRXA	¥13,950,000	¥12,681,818	¥14,370
RS 5 Coupé	F5PRXA	¥13,950,000	¥12,681,818	¥14,100

* 預託時に別途、国の認可を受けた情報管理料金と資金管理料金が必要となります。

カラー	エクステリア コード	RS 5 Sportback	RS 5 Coupé	オプション価格	消費税抜きオプション価格
		F5FRXA	F5PRXA		
ミトスブラックM	0E0E	○	○	¥0	¥0
ナバーラブルーM	2D2D	○	○	¥0	¥0
グレイシアホワイトM	2Y2Y	○	○	¥0	¥0
デイトナグレーPE	6Y6Y	○	○	¥0	¥0
ナルドグレー	T3T3	○	○	¥0	¥0
ソノマグリーンM	V4V4	○	○	¥0	¥0
タンゴレッドM	Y1Y1	○	○	¥0	¥0
ターボブルー	N6N6	○	○	¥0	¥0
スペシャルボディカラー (Audi exclusive)	Q0Q0	○	○	¥370,000	¥336,364

Optional Equipment オプション

○オプション

オプション	キー オーダー コード	補助 オーダー コード	RS 5 Sportback	RS 5 Coupé	オプション価格	消費税抜きオプション価格
			F5FRXA	F5PRXA		
コンフォートパッケージ ・パークアシスト ・サラウンドビューカメラ ・スマートフォンワイヤレスチャージング / リヤシートUSBチャージング ・シートヒーター（フロント/リヤ）	PCF	9ZV/ 9JE/ 4A4	○	○	¥210,000	¥190,909

Special Optional Equipment スペシャルオプション(受注生産)

●標準装備 ○オプション

スペシャルオプション(受注生産)	キー オーダー コード	補助 オーダー コード	RS 5 Sportback	RS 5 Coupé	オプション価格	消費税抜きオプション価格
			F5FRXA	F5PRXA		
パノラマサンルーフ	3FB	-	○	○	¥200,000	¥181,818
TVチューナー	QV1	-	○	○	¥160,000	¥145,455
ヘッドアップディスプレイ	KS1	-	○	○	¥150,000	¥136,364
左ハンドル仕様	L0L	-	○	○	¥0	¥0
カラードブレーキキャリパー レッド	PC2	-	○	○	¥60,000	¥54,545
プライバシーガラス	QL5	-	○	○	¥80,000	¥72,727
シートヒーター (フロント/リヤ)	4A4	-	○(フロントのみ●)	○(フロントのみ●)	¥70,000	¥63,636
セラミックブレーキ(フロント) ブレーキキャリパー アンスラサイトグレー	PC5	-	○	○	¥900,000	¥818,182
セラミックブレーキ (フロント) カラードブレーキキャリパー レッド	PC3	-	○	○	¥960,000	¥872,727
セラミックブレーキ (フロント) カラードブレーキキャリパー ブルー	PC8	-	○	○	¥960,000	¥872,727
カーボnlーフ(カーボンスタイリングパッケージとの同時選択必須)	3FI	6H4	-	○	¥580,000	¥527,273

Special Optional Equipment スペシャルオプション(受注生産)

●標準装備 ○オプション

スペシャルオプション(受注生産)	キー オーダー コード	補助 オーダー コード	RS 5 Sportback	RS 5 Coupé	オプション価格	消費税抜きオプション価格
			F5FRXA	F5PRXA		
デコラティブパネル カーボン	5MB	—	○	○	¥110,000	¥100,000
アルミホイール 5セグメントスポークデザイン マットチタングレー 9J×20	46A	—	○	○	¥30,000	¥27,273
アルミホイール 5セグメントスポークデザイン グロスブラック 9J×20	46B	—	○	○	¥30,000	¥27,273
アルミホイール 5アームピークデザイン マットブロンズ 9J×20	V78	—	○	○	¥320,000	¥290,909
RS デザインパッケージレッド	PEF	—	○	○	¥250,000	¥227,273
RS デザインパッケージ グレー	PEG	—	○	○	¥200,000	¥181,818
(RS デザインパッケージ用) ・フラットボトムステアリングアルカンターラ(ヒーターなし) ・レーンデパーチャーワーニング(レーンアシスト機能がキャンセルされます)	2PF	6I3	○(フロントのみ●)	○(フロントのみ●)	¥0	¥0
カーボンスタイリングパッケージ ・カーボンエンジンカバー ・エクステリアミラーハウジングカーボン	PA7	6FQ/ NM5	○	○	¥800,000	¥727,273
カーボンエンジンカバー	NM5	—	○	○	¥100,000	¥90,909
ブラックスタイリングパッケージ (Audi exclusive) ・エクステリアミラーハウジング グロスブラック	PAH	6FJ	○	○	¥150,000	¥136,364
(ミトスブラックM専用) ブラックスタイリングパッケージ (Audi exclusive) ・エクステリアミラーハウジング ボディカラー	PAH	6FA	○	○	¥150,000	¥136,364
ブラック Audi rings	4ZP	—	○	○	¥60,000	¥54,545
RSスポーツエキゾーストシステム	OP6	—	○	○	¥190,000	¥172,727

Combination Menu

○ 組合せ可

				ボディカラー	ミストブラックM	ナバーラブルーM	グレイシアホワイトM	デイトナグレーPE	ナルドグレー	ソノマグリーンM	タンゴレッドM	ターボブルー	スペシャル ボディカラー (Audi exclusive)	
				エクステリア コード	0E0E	2D2D	2Y2Y	6Y6Y	T3T3	V4V4	Y1Y1	N6N6	Q0Q0	
モデル名	モデルコード	シート形状	シート生地	インテリア コード										
RS 5 Sportback RS 5 Coupé	F5FRXA F5PRXA	Sスポーツシート (フロント)	ファインナッパレザー ダイヤモンドステッチング	QB	○	○	○	○	○	○	○	○	○	
				UB	○	○	○	○	○	○	○	○	○	○
				Q0	○	○	○	○	○	○	○	○	○	○

Combination Menu

エクステリアコード	カラー
0E0E	ミトスブラックM
2D2D	ナバーラブルーM
2Y2Y	グレイシアホワイトM
6Y6Y	デイトナグレーPE
T3T3	ナルドグレー
V4V4	ソノマグリーンM
Y1Y1	タンゴレッドM
N6N6	ターボブルー
Q0Q0	スペシャルボディカラー (Audi exclusive)

M : メタリック
PE : パールエフェクト

インテリアコード	シート・ドアトリム	ダッシュボード上部・下部	カーペット	天井
QB	ブラック(クレッシェンドレッドステッチ)	ブラック - ブラック	ブラック	ブラック
Q0	ルナシルバー(ロックグレーステッチ) - ブラック	ブラック - ブラック	ブラック	ブラック
UB	ブラック(ロックグレーステッチ)	ブラック - ブラック	ブラック	ブラック

注意事項

- ブラックAudi rings パッケージは、カーボンスタイリングパッケージまたはブラックスタイリングパッケージの選択が必須となります。
- Audilは全モデルで、字光式ナンバープレートには対応していません。

アウディ ジャパン **フォルクスワーゲン グループ ジャパン 株式会社**

東京都品川区北品川 4-7-35 御殿山トラストタワー 16 階 〒140-0001

Free dial ▶ **0120-598106** AM 9:00 - PM 7:00 **For info** ▶ **www.audi.co.jp**

(生産について) ●ご注文受付時期、生産の都合上、ご注文をいただいてから納期までに5ヶ月以上かかる場合があります。●ドイツ側での生産の都合上、受付に制限が発生する場合があります。

●ご注文をいただいた時期により、お客様に納車される前に仕様変更、年式変更、特別仕様車等がご案内される場合があります。●詳しくはAudi正規ディーラーへお問い合わせください。

(オプション装備について) ●生産の都合上、受注生産となる場合があります。

●本仕様・装備・諸元は予告なく変更される場合があります。このデータインフォメーションの内容及び車両本体価格、オプション価格は2022年4月現在のものです。

◎車両本体価格には、標準工具一式が含まれていますが、付属品価格、保険料、税金(消費税を除く)、登録に伴う諸費用は含まれておりません。◎リサイクル料金が別途必要となります。◎価格は予告なく変更される場合があります。

掲載のメーカー希望小売価格は2022年4月現在の税率(10%)に基づく消費税込価格です。