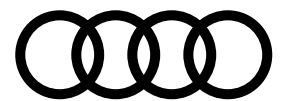


Data Information

A8

Audi A8 | A8 L
Audi S8



Specifications 主要諸元

		A8 55 TFSI quattro	A8 60 TFSI quattro	A8 L 60 TFSI quattro	S8
型式		3AA-F8CZSF	3AA-F8CXYF	3AA-F8CXYL	3AA-F8CWWF
ステアリング位置		右/左	右/左	右/左	右/左
生産工場		ネッカースウルム	ネッカースウルム	ネッカースウルム	ネッカースウルム
寸法・重量	全長(mm)	5,190	5,190	5,320	5,190
	全幅(mm)	1,945	1,945	1,945	1,945
	全高(mm)	1,470	1,470	1,485	1,475
	ホイールベース(mm)	3,000	3,000	3,130	3,000
	トレッド : フロント(mm)	1,635	1,630	1,630	1,630
	: リヤ(mm)	1,625	1,615	1,615	1,615
	最低地上高(mm) (社内参考値)	120	120	120	120
	車輻重量(kg)	2,030*2*5*9*10*13*14	2,100*3*6*8*13*15	2,160*1*4*9*11*16	2,260*3*7*12
トランク容量(リッター)VDA値	505	505	505	505	
乗車定員(名)		5	5	5*1	5
駆動方式		quattro (4WD)	quattro (4WD)	quattro (4WD)	quattro (4WD)
性能	最小回転半径(m)	5.8	5.8	6.0	5.3
	WLTCモード(km/ℓ)*17	9.5	8.0	8.0	8.2
	市街地モード(km/ℓ)*17	6.5	5.2	5.2	5.3
	郊外モード(km/ℓ)*17	9.5	8.2	8.2	8.5
	高速道路モード(km/ℓ)*17	11.7	10.2	10.2	10.5
	燃費向上対策	筒内直接燃料噴射 電子式スロットル 可変バルブタイミング 可変バルブリフト(吸気のみ) 電動パワーステアリング マイルドハイブリッド 8速ティプトロニックトランスミッション アイドリングストップ装置	筒内直接燃料噴射 電子式スロットル 可変バルブタイミング 電動パワーステアリング マイルドハイブリッド 8速ティプトロニックトランスミッション アイドリングストップ装置	筒内直接燃料噴射 電子式スロットル 可変バルブタイミング 電動パワーステアリング マイルドハイブリッド 8速ティプトロニックトランスミッション アイドリングストップ装置	筒内直接燃料噴射 電子式スロットル 可変バルブタイミング 電動パワーステアリング マイルドハイブリッド 8速ティプトロニックトランスミッション アイドリングストップ装置
	冷媒の種類(GWP値)/使用量	R-1234yf(1 *18)/660(850*19)	R-1234yf(1 *18)/660(850*19)	R-1234yf(1 *18)/850	R-1234yf(1 *18)/660(850*19)

Specifications 主要諸元

		A8 55 TFSI quattro	A8 60 TFSI quattro	A8 L 60 TFSI quattro	S8
エンジン	エンジン型式	CZS	CXY	CXY	CWW
	総排気量(cc)	2,994	3,996	3,996	3,996
	エンジン種類	V型6気筒DOHCインタークーラー付ターボ (1気筒=4バルブ)	V型8気筒DOHCインタークーラー付ターボ (1気筒=4バルブ)	V型8気筒DOHCインタークーラー付ターボ (1気筒=4バルブ)	V型8気筒DOHCインタークーラー付ターボ (1気筒=4バルブ)
	ボア×ストローク(mm)	84.5×89.0	86.0×86.0	86.0×86.0	86.0×86.0
	圧縮比	11.2	11.0	11.0	10.1
	燃料供給装置	電子式	電子式	電子式	電子式
	最高出力(kW(PS)/rpm)	250(340)/5,000-6,400	338(460)/5,500	338(460)/5,500	420(571)/6,000
	最大トルク(Nm(kg・m)/rpm)	500(51.0)/1,370-4,500	660(67.3)/1,850-4,500	660(67.3)/1,850-4,500	800(81.6)/2,050-4,500
	燃料タンク容量(リッター)	82	82	82	82
使用燃料	無鉛プレミアム	無鉛プレミアム	無鉛プレミアム	無鉛プレミアム	
諸装置	トランスミッション	電子制御8速ATトランスミッション(ティプトロニック)	電子制御8速ATトランスミッション(ティプトロニック)	電子制御8速ATトランスミッション(ティプトロニック)	電子制御8速ATトランスミッション(ティプトロニック)
	1速	4.714	4.714	4.714	4.714
	2速	3.142	3.142	3.142	3.142
	3速	2.106	2.106	2.106	2.106
	4速	1.666	1.666	1.666	1.666
	5速	1.284	1.284	1.284	1.284
	6速	1.000	1.000	1.000	1.000
	7速	0.839	0.839	0.839	0.839
	8速	0.666	0.666	0.666	0.666
	後退	3.316	3.316	3.316	3.316
	減速比				
	：前軸	3.076	3.203	3.203	3.203
	：後軸	3.079	3.207	3.207	3.207
	サスペンション				
	：フロント	ウィッシュボーン式	ウィッシュボーン式	ウィッシュボーン式	ウィッシュボーン式
：リヤ	ウィッシュボーン式	ウィッシュボーン式	ウィッシュボーン式	ウィッシュボーン式	
ステアリング	ラック・ピニオン式	ラック・ピニオン式	ラック・ピニオン式	ラック・ピニオン式	
ブレーキ					
：フロント	ディスク	ディスク	ディスク	ディスク	
：リヤ	ディスク	ディスク	ディスク	ディスク	
タイヤ	255/45R19	265/40R20	265/40R20	265/35R21	

*1 コンフォートパッケージ選択時の乗車定員は4名となります。

コンフォートコンツアーンシート(リヤ/助手席後座)<リヤ2名乗車>装着車の場合+20kgとなります。

*2 パノラマサンルーフ装着車の場合+30kgとなります。

*3 パノラマサンルーフ装着車の場合+20kgとなります。

*4 パノラマサンルーフ装着車の場合+50kgとなります。

*5 インディビジュアル電動シート(リヤ)<リヤ3名乗車>装着車の場合+50kgとなります。

*6 インディビジュアル電動シート(リヤ)<リヤ3名乗車>装着車の場合+40kgとなります。

*7 インディビジュアル電動シート(リヤ)<リヤ3名乗車>装着車の場合+10kgとなります。

*8 プレディクティブアクティブサスペンション装着車の場合+60kgとなります。

*9 プレディクティブアクティブサスペンション装着車の場合+70kgとなります。

*10 インディビジュアル電動シート(リヤ)<リヤ3名乗車>+プレディクティブアクティブサスペンション装着車の場合+110kgとなります。

*11 パノラマサンルーフ+プレディクティブアクティブサスペンション装着車の場合+110kgとなります。

*12 パノラマサンルーフ+Bang & Olufsen 3Dアドバンスサウンドシステム(23スピーカー)装着車の場合+30kgとなります。

*13 パノラマサンルーフ+インディビジュアル電動シート(リヤ)<リヤ3名乗車>装着車の場合+70kgとなります。

*14 パノラマサンルーフ+プレディクティブアクティブサスペンション装着車の場合+90kgとなります。

*15 パノラマサンルーフ+インディビジュアル電動シート(リヤ)<リヤ3名乗車>+プレディクティブアクティブサスペンション装着車の場合+130kgとなります。

*16 パノラマサンルーフ+コンフォートコンツアーンシート(リヤ/助手席後座)<リヤ2名乗車>+プレディクティブアクティブサスペンション装着車の場合+130kgとなります。

*17 燃料消費率は国土交通省審査値。定められた試験条件のもとの値です。

実際の走行時には、使用環境(気象、渋滞等)や運転方法(急発進、エアコン使用等)に応じて燃料消費率は異なります。

WLTC モード：市街地、郊外、高速道路の各走行モードを平均的な使用時間配分で構成した国際的な走行モード。

市街地モード：信号や渋滞等の影響を受ける比較的低速な走行を想定。

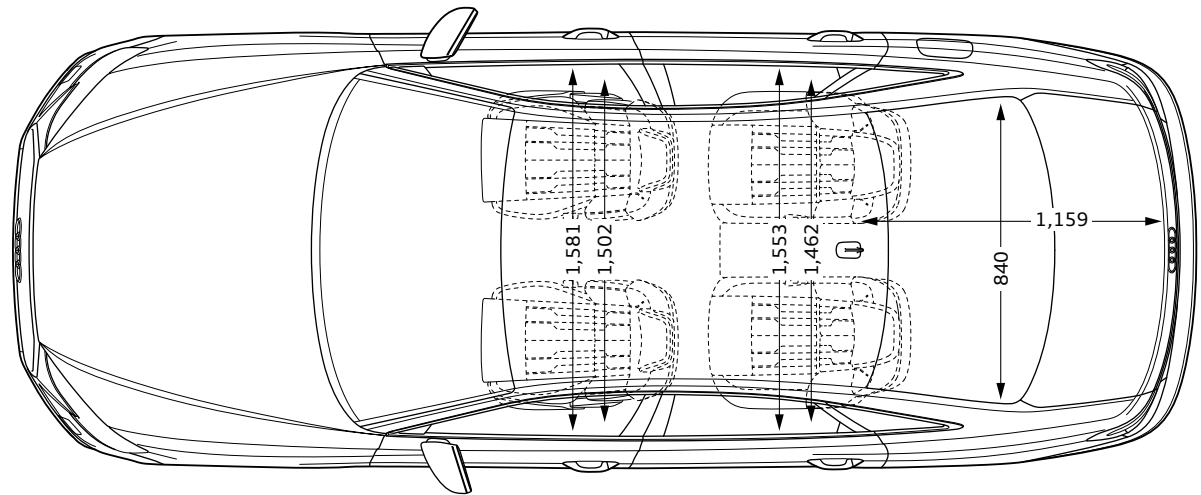
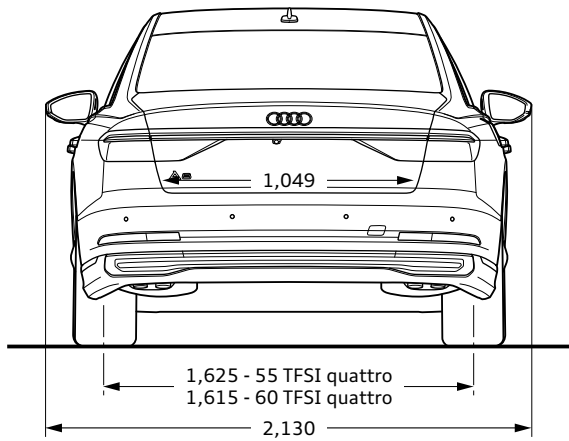
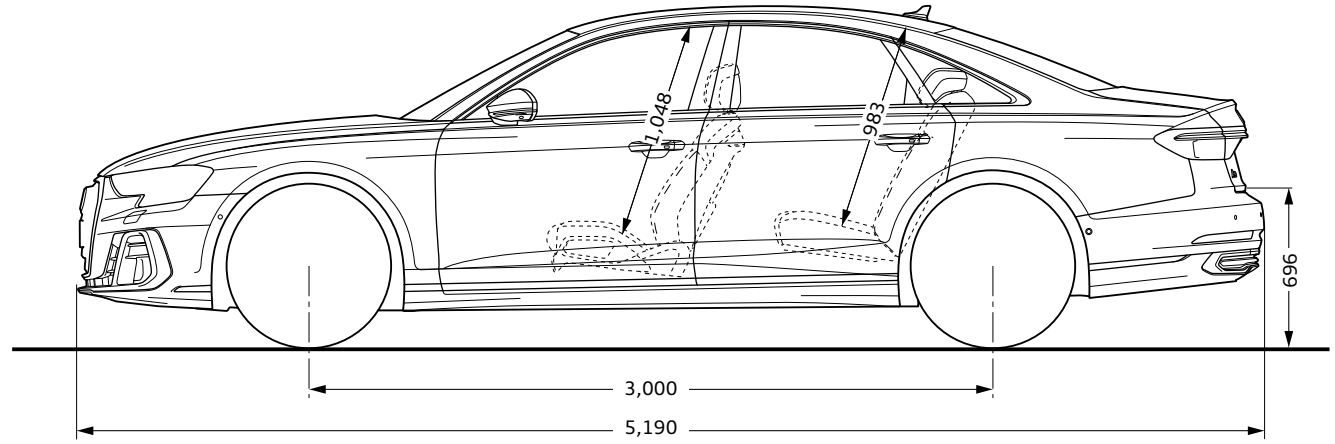
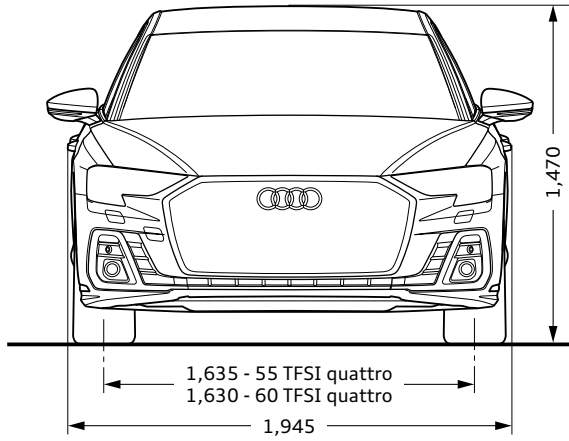
郊外モード：信号や渋滞等の影響をあまり受けけない走行を想定。

高速道路モード：高速道路等での走行を想定。

*18 アウディジャパン/フォルクスワーゲングループ ジャパン 株式会社は2023年までに、エアコンで使用するフロン冷媒の目標GWP*値150以下(国内向け年間出荷台数の加重平均値)の達成を目指しています。*GWP(Global Warming Potential地球温暖化係数)

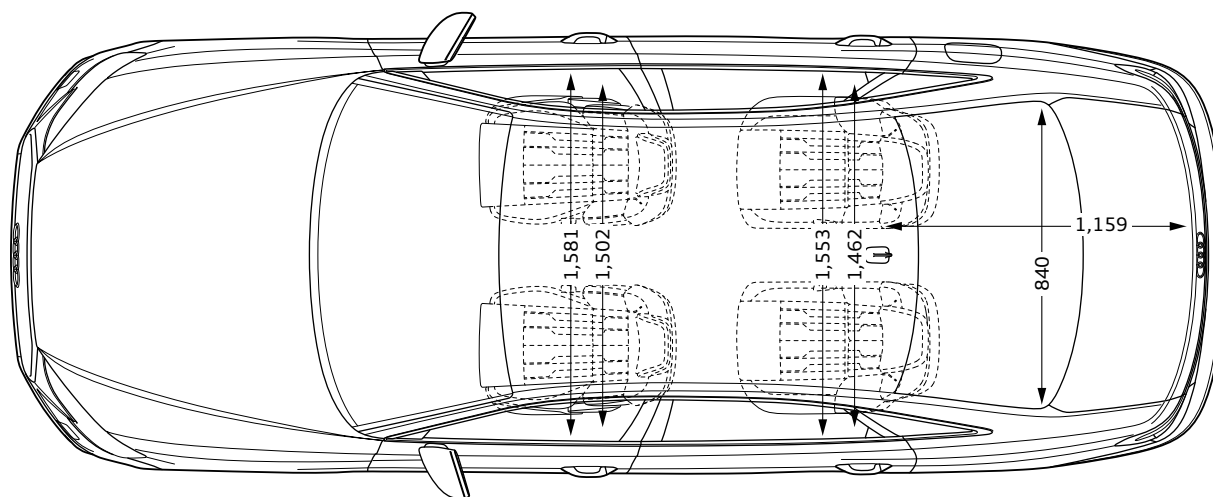
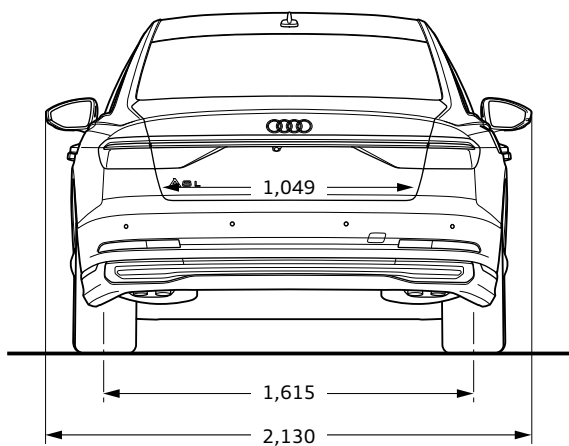
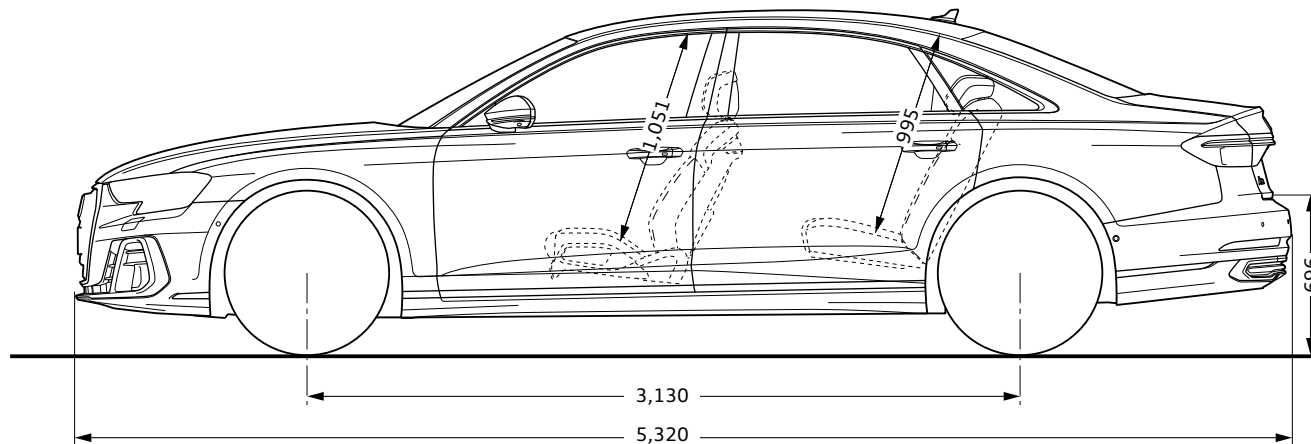
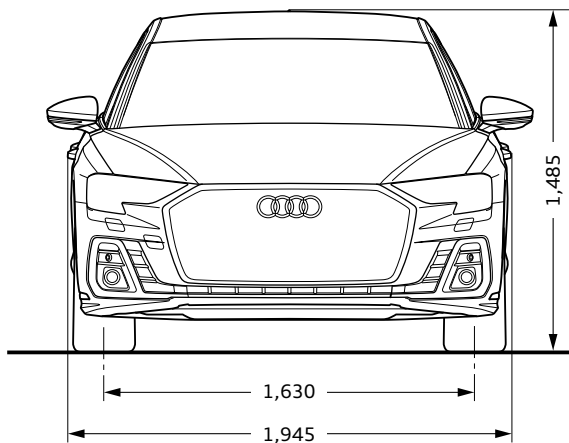
*19 4人コンフォートマチックエアコンディショナー装着車の場合となります。

Audi A8



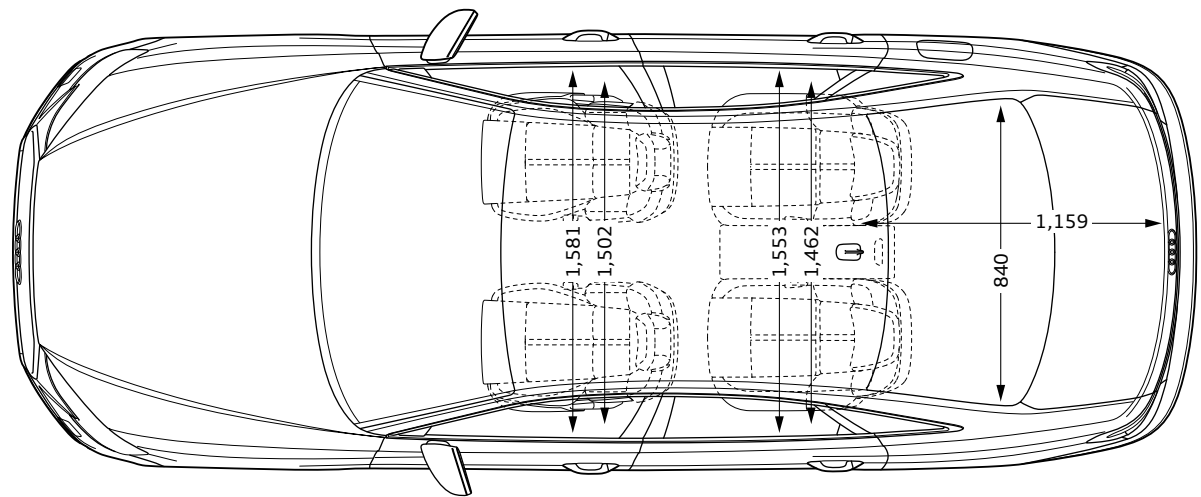
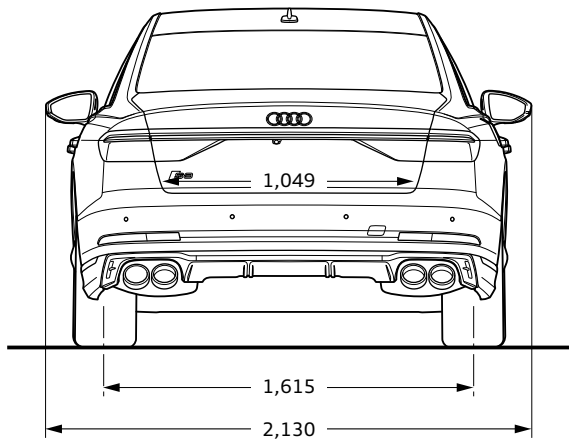
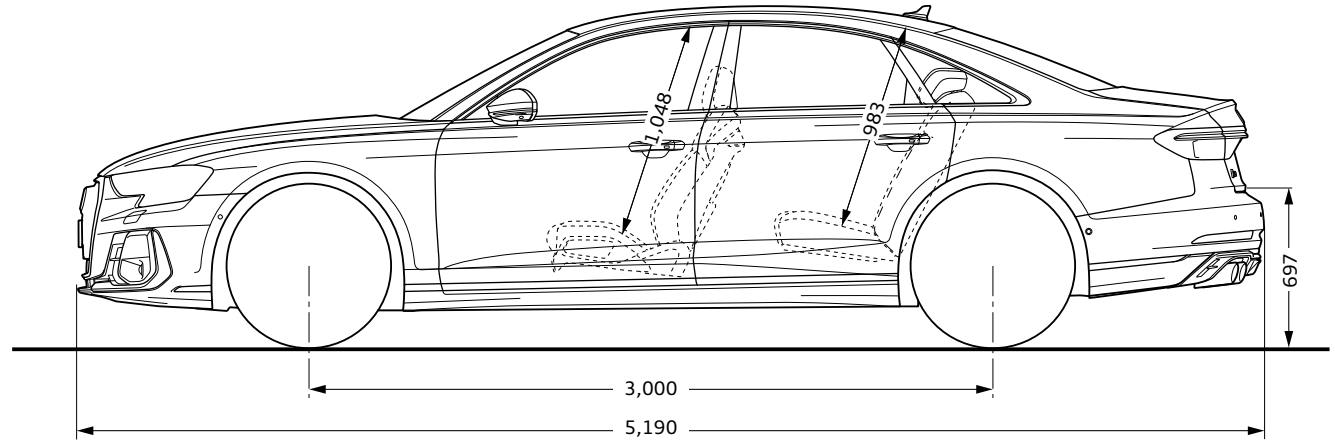
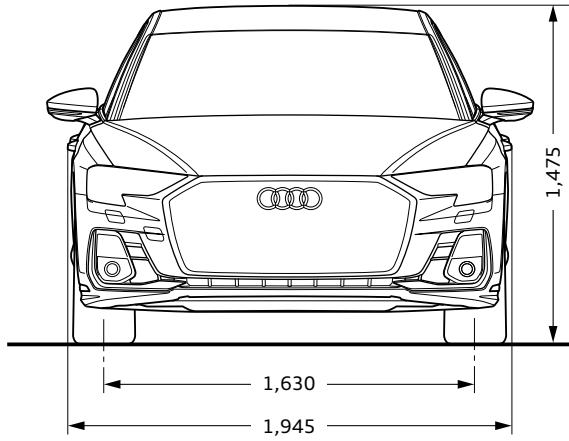
※単位：mm イラストは欧州仕様車となります。車両は日本仕様とは異なります。

Audi A8 L



※単位：mm イラストは欧州仕様車となります。車両は日本仕様とは異なります。

Audi S8



※単位：mm イラストは欧州仕様車となります。車両は日本仕様とは異なります。

Equipment 主要装備

●標準装備 ○オプション

			A8 55 TFSI quattro	A8 60 TFSI quattro	A8 L 60 TFSI quattro	S8
			4NC0DA	4NC0EA	4NL0EA	4NCSSA
エクステリア	ヘッドライトシステム	HDマトリクスLEDヘッドライト	●	●	●	●
	ヘッドライトウォッシャー	ヘッドライトウォッシャー	●	●	●	●
	ヘッドライトアクティベーション	デイトタイムランニングライト	●	●	●	●
	テールライト	OLEDリヤライト	●	●	●	●
	スペシャルエクステリアパーツ	エクステリアミラーハウジング ボディカラー	●	●	●	-
		エクステリアミラーハウジング アルミニウムルック	-	-	-	●
	サイド/リヤウインドウ	ダブルアコースティックグレージング	●	●	●	●
	エクステリアミラー	エクステリアミラー 電動調整&格納機能 自動防眩機能 メモリー機能	●	●	●	●
	ホイール	アルミホイール 15スポークデザイン 9J×19	●	-	-	-
		アルミホイール 10バラレルスポークデザイン グラファイトグレー パートリーポリッシュ 9J×20	○	●	●	-
		アルミホイール 5ダブルスポークスターデザイン 9J×21	-	-	-	●
	タイヤ	255/45R19	●	-	-	-
		265/40R20	○	●	●	-
		265/35R21	○	○	○	●
スペアホイール/ブレークダウンセット	タイヤリペアキット	●	●	●	●	

			A8 55 TFSI quattro	A8 60 TFSI quattro	A8 L 60 TFSI quattro	S8
			4NC0DA	4NC0EA	4NL0EA	4NCSSA
インテリア	フロントシート	コンフォートシート(フロント)	●	●	●	-
		コンフォートスポーツシート(フロント)	○	○	○	●
シート素材	バルコナレザー	バルコナレザー	●	●	●	-
		バルコナレザー(コンフォートスポーツシート)	○	○	○	●
追加レザーアイテム	エクステンデッドレザーパッケージ	フルレザーパッケージ	○	○	○	●
		フルレザーパッケージ	○	○	○	●
フロントシート調整機能	電動調整機能 メモリー機能(フロント)	●	●	●	●	
ランバーサポート	ランバーサポート 4ウェイ	ランバーサポート 4ウェイ	●	●	-	●
		ランバーサポート 4ウェイ(フロント/リヤ)	-	-	●	-
リヤシート	リヤシート3シーター	インディビジュアル電動シート(リヤ)<リヤ3名乗車>	○	○	●	○
		リヤシート3シーター	●	●	-	●
リヤヘッドレスト	リヤヘッドレスト	コンフォートヘッドレスト(リヤ)	○	○	●	○
		リヤヘッドレスト	●	●	-	●
スキーバッグ	トランクスルー機能	-	●	●	●	
シートヒーター	シートヒーター(フロント/リヤ)	●	●	●	●	
シートベンチレーション/マッサージ機能	シートベンチレーション(フロント)	シートベンチレーション マッサージ機能(フロント)	○	●	●	●
		シートベンチレーション(フロント)	●	-	-	-
シートベルトモニタリング	シートベルトモニタリング	●	●	●	●	
アプリケーション	エクステンデッドアルミニウムルックボタン	●	●	●	●	
デコラティブパネル	デコラティブパネル ファイングレインアッシュナチュラルグレーブラウン	デコラティブパネル カーボンベクター	-	-	-	●
		デコラティブパネル	●	●	●	○
ローワーデコラティブパネル	ローワーデコラティブパネル マットブラッシュトアルミニウム	●	●	●	●	
ステアリングホイール	ステアリングホイール ダブルスポーク マルチファンクション パドルシフト	ステアリングホイール 3スポーク マルチファンクション パドルシフト ヒーター	○	○	○	●
		ステアリングホイール	●	●	●	-
ナビゲーションシステム	MMIナビゲーション	●	●	●	●	
テレマティクス	ワイヤレスチャージング	●	●	●	●	
コネクタパッケージ	Audi connect	●	●	●	●	
	スマートフォンインターフェース	●	●	●	●	
	Audi connect セーフティ&サービス	●	●	●	●	
マルチファンクションディスプレイ/トリップコンピューター	バーチャルコックピット	●	●	●	-	
	バーチャルコックピットプラス	-	-	-	●	
エレクトリックインターフェース	オーディオミュージックインターフェース	●	●	●	●	
TV	TVチューナー	●	●	●	●	
スピーカーシステム	オーディオサウンドシステム(10スピーカー)	●	●	●	●	

			A8 55 TFSI quattro	A8 60 TFSI quattro	A8 L 60 TFSI quattro	S8
			4NC0DA	4NC0EA	4NL0EA	4NCSSA
インテリア	オートクローズングドア	パワークローズングドア	●	●	●	●
	ヘッドライティング	標準ヘッドライティング	●	●	●	●
	ヒーティング/エアコンディショニングシステム	デラックスオートマチックエアコンディショナー	●	●	—	●
		4ゾーンデラックスオートマチックエアコンディショナー	○	○	●	○
	ヘッドアップディスプレイ	ヘッドアップディスプレイ	●	●	●	●
	インテリアライティング	マルチカラーアンビエントライティング	●	●	●	●
	センターアームレスト	センターアームレスト(フロント)	●	●	●	—
		コンフォートセンターアームレスト(フロント)	○	○	○	●
	シフトノブ/セレクトレバー	セレクトレバーレザ	●	●	●	○
セレクトレバー カーボン		—	—	—	●	
サンスクリーン	電動サンブラインド(リヤ/リヤサイド)	●	●	●	●	
エンジン/シャシー/ サスペンション関連	サスペンション	アダプティブエアサスペンション	●	●	●	—
		プレディクティブアクティブサスペンション	○	○	○	●
	リヤアクスル	ダイナミックオールホイールステアリング	—	—	—	●
	リヤアクスルディファレンシャル	標準リヤディファレンシャル	●	●	●	—
		リヤスポーツディファレンシャル	—	—	—	●
	ツールキット	ツールキット	●	●	●	●
スタート/ストップシステム/エナジーリカバリー	スタートストップシステム エナジーリカバリーシステム	●	●	●	●	
セーフティ/ セキュリティ	セーフティシステム	オーディブレセンスリヤ	●	●	●	●
	カメラシステム/アクシデントセンサー	サラウンドビューカメラ	●	●	●	●
	クルーズコントロール	アダプティブドライブアシスト	●	●	●	●
	ヘディングコントロール	オーディオアクティブブレンアシスト	●	●	●	—
		オーディオアクティブブレンアシスト/エマーゼンシーアシスト	—	—	—	●
	フロントアシスト	オーディブレセンスフロント	●	●	●	●
	フロントクロストラフィックアシスト	フロントクロストラフィックアシスト	●	●	●	●
	ドライバアシスト	オーディオサイドアシスト	●	●	●	●
	エアバッグ	エアバッグ(フロント)助手席エアバッグカットオフスイッチ付	●	●	●	●
	サイドエアバッグ	サイドエアバッグ(フロント/リヤ)	●	●	●	●
	盗難防止装置	イモビライザー/盗難警報装置	●	●	●	●
	パーキングエイド	パークアシスト	●	●	●	●
	タイヤプレッシャーワーニングライト	タイヤプレッシャーワーニング	●	●	●	●
	トランクリッド/テールゲート操作	オートマチックトランクリッド	●	●	●	●
ドア/トランク ロックシステム	アドバンストキーシステム(デッドロック機能付)	●	●	●	●	

Models モデル

モデル	モデルコード	車両本体価格	消費税抜き本体価格	リサイクル料金*
A8 55 TFSI quattro	4NCODA	¥11,900,000	¥10,818,182	¥15,750
A8 60 TFSI quattro	4NCOEA	¥16,350,000	¥14,863,636	¥16,150
A8 L 60 TFSI quattro	4NLOEA	¥18,000,000	¥16,363,636	¥16,510
S8	4NCSSA	¥20,500,000	¥18,636,364	¥17,100

* 預託時に別途、国の認可を受けた情報管理料金と資金管理料金が必要となります。車両に搭載されるエアコン冷媒の種類により異なります。

カラー	エクステリア コード	A8 55 TFSI quattro	A8 60 TFSI quattro	A8 L 60 TFSI quattro	S8	オプション価格	消費税抜きオプション価格
		4NC0DA	4NC0EA	4NL0EA	4NCSSA		
ブリリアントブラック	A2A2	○	○	○	○	¥0	¥0
ミトスブラックM	0E0E	○	○	○	○	¥0	¥0
グレイシアホワイトM	2Y2Y	○	○	○	○	¥0	¥0
フェーマメントブルーM	5U5U	○	○	○	○	¥0	¥0
ヴェスヴィオグレーM	F4F4	○	○	○	○	¥0	¥0
フロレットシルバーM	L5L5	○	○	○	○	¥0	¥0
ディストリクトグリーンM	M4M4	○	○	○	○	¥0	¥0
テラグレーM(S lineスタイリングパッケージ装着車およびS8は選択不可)	Z8Z8	○	○	○	-	¥0	¥0
マンハッタングレーM(S lineスタイリングパッケージ装着車およびS8は選択不可)	H1H1	○	○	○	-	¥0	¥0
ウルトラブルーM(S lineスタイリングパッケージ装着車およびS8設定色)	6I6I	○	○	○	○	¥0	¥0
デイトナグレーPE(S lineスタイリングパッケージ装着車およびS8設定色)	6Y6Y	○	○	○	○	¥0	¥0

Optional Equipment オプション

○オプション

オプション	キー オーダー コード	補助 オーダー コード	A8 55 TFSI quattro	A8 60 TFSI quattro	A8 L 60 TFSI quattro	S8	オプション価格	消費税抜きオプション価格
			4NC0DA	4NC0EA	4NL0EA	4NCSSA		
コンフォートパッケージ ・インディビジュアル電動シート(リヤ)<リヤ3名乗車> ・コンフォートヘッドレスト(リヤ) ・ランバーサポート(リヤサイドシート) ・シートベンチレーション マッサージ機能(フロント) ・4ゾーンデラックスオートマチックエアコンディショナー ・トランクスルー機能 ・マトリクスLEDインテリアライト ・リヤシートリモート ・Bang & Olufsen 3Dサウンドシステム(17スピーカー) ・ステアリングホイール ダブルスポーク マルチファンクション パドルシフトヒーター ・デジタルマトリクスLEDヘッドライト ・プライバシーガラス	W1J	PXD/ PE6/ 2ZM/ 9VS	○	-	-	-	¥990,000	¥900,000
コンフォートパッケージ ・インディビジュアル電動シート(リヤ)<リヤ3名乗車> ・コンフォートヘッドレスト(リヤ) ・ランバーサポート(リヤサイドシート) ・4ゾーンデラックスオートマチックエアコンディショナー ・マトリクスLEDインテリアライト ・リヤシートリモート ・Bang & Olufsen 3Dサウンドシステム(17スピーカー) ・ステアリングホイール ダブルスポーク マルチファンクション パドルシフトヒーター ・デジタルマトリクスLEDヘッドライト ・プライバシーガラス	W1J	PXD/ PE6/ 2ZM/ 9VS	-	○	-	-	¥880,000	¥800,000
コンフォートパッケージ<リヤ2名乗車> ・コンフォートコンツァーリヤシート<リヤ2名乗車> ・リヤフットレスト(床置き) ・リヤシートリモート ・シートベンチレーション マッサージ機能(リヤ) ・センターアームレストヒーター(リヤ) ・ドアアームレストヒーター(リヤ) ・マトリクスLEDインテリアライト ・リヤシートモニター ・Bang & Olufsen 3Dサウンドシステム(17スピーカー) ・ステアリングホイール ダブルスポーク マルチファンクション パドルシフトヒーター ・デジタルマトリクスLEDヘッドライト ・プライバシーガラス ・100V電源ソケット	W1J	PXD/ PE1/ 2ZM/ 9VS	-	-	○	-	¥1,000,000	¥909,091

Optional Equipment オプション

○オプション

オプション	キー オーダー コード	補助 オーダー コード	A8 55 TFSI quattro	A8 60 TFSI quattro	A8 L 60 TFSI quattro	S8	オプション価格	消費税抜きオプション価格
			4NC0DA	4NC0EA	4NL0EA	4NCSSA		
コンフォートパッケージ ・インディビジュアル電動シート(リヤ)〈リヤ3名乗車〉 ・コンフォートヘッドレスト(リヤ) ・ランバーサポート(リヤサイドシート) ・4ゾーンデラックスオートマチックエアコンディショナー ・マトリクスLEDインテリアライト ・リヤシートリモート ・Bang & Olufsen 3Dサウンドシステム(17スピーカー) ・デジタルマトリクスLEDヘッドライト ・プライバシーガラス	W1H	PXD/ PE6/ 9VS	—	—	—	○	¥940,000	¥854,545
S lineスタイリングパッケージ(コンフォートパッケージの同時選択必須) ・S lineエクステリア ・アルミホイール 5ダブルスポーク(Sスタイル) ガルヴァノシルバー 9J×20+265/40R20タイヤ ・コンフォートスポーツシート ・バルコナレザー ダイヤモンドステッチング	W1I	PQD/ PS1/ N1W/ 43N	○	—	—	—	¥330,000	¥300,000
S lineスタイリングパッケージ(コンフォートパッケージの同時選択必須) ・S lineエクステリア ・コンフォートスポーツシート ・バルコナレザー ダイヤモンドステッチング	W1I	PQD/ PS1/ N1W	—	○	○	—	¥210,000	¥190,909
アルミホイール 5ダブルスポーク(Sスタイル) ガルヴァノシルバー 9J×20+265/40R20タイヤ (S lineスタイリングパッケージの同時選択必須)	43N	—	—	○	○	—	¥0	¥0

Special Optional Equipment スペシャルオプション(受注生産)

○オプション

スペシャルオプション(受注生産)	キー オーダー コード	補助 オーダー コード	A8 55 TFSI quattro	A8 60 TFSI quattro	A8 L 60 TFSI quattro	S8	オプション価格	消費税抜きオプション価格
			4NC0DA	4NC0EA	4NL0EA	4NCSSA		
S lineインテリアプラスパッケージ (S lineスタイリングパッケージの同時選択必須) ・バルコナレザードイヤモンドステッチング Sロゴ ・デコラティブパネル ピアノブラック ・ヘッドライニング ブラック ・ステアリングホイール 3スポーク マルチファンクション パドルシフトヒーター ・コンフォートセンターアームレスト(フロント) ・ドアシルトリム(Sロゴ) ・ステンレスペダルカバー	WQS	STL/ 1XP/ 6NQ/ 6E3	○	○	○	-	¥360,000	¥327,273
Audiデザインセレクション パステルシルバー (コンフォートパッケージの同時選択必須、 S lineインテリアプラスパッケージの同時選択不可) ・オーディオデザインセレクション フルレザークパッケージ ・ヘッドライニング ダイナミカ ・エクステンダブルサンバイザー ・デコラティブパネル ピアノブラック ・ステアリングホイール 3スポーク マルチファンクション パドルシフトヒーター ・コンフォートセンターアームレスト(フロント) ・ドアシルトリム(Sロゴ) ・ステンレスペダルカバー	PET	PL7/ PS1/ WQS/ N1W/ 6E3/ 1XP	○	○	○	-	¥1,700,000	¥1,545,455
Audiデザインセレクション パステルシルバー (コンフォートパッケージの同時選択必須) ・オーディオデザインセレクション フルレザークパッケージ ・ヘッドライニング ダイナミカ ・エクステンダブルサンバイザー	PET	PL7	-	-	-	○	¥400,000	¥363,636
アシスタンスパッケージ(コンフォートパッケージの同時選択必須) ・アダプティブウインドウスクリーンワイパー ・センターエアバッグ(フロント)	W1D	PCF	○	○	-	○	¥130,000	¥118,182
アシスタンスパッケージ(コンフォートパッケージの同時選択必須) ・アダプティブウインドウスクリーンワイパー ・センターエアバッグ(フロント/リヤ)	W1D	PCF/ 6C5	-	-	○	-	¥280,000	¥254,545

Special Optional Equipment スペシャルオプション (受注生産)

●標準装備 ○オプション

スペシャルオプション(受注生産)	キー オーダー コード	補助 オーダー コード	A8 55 TFSI quattro	A8 60 TFSI quattro	A8 L 60 TFSI quattro	S8	オプション価格	消費税抜きオプション価格
			4NC0DA	4NC0EA	4NL0EA	4NCSSA		
ブラックAudi rings & ブラックスタイリングパッケージ (Audi exclusive) (S lineスタイリングパッケージの同時選択必須/S8は除く) ・ブラックAudi rings ・ブラックスタイリングパッケージ ・エクステリアミラーハウジング グロスブラック	4ZP	6FJ	○	○	○	○	¥210,000	¥190,909
(ミトスブラックM/プリリアントブラック専用) ブラックAudi rings & ブラックスタイリングパッケージ (Audi exclusive) (S lineスタイリングパッケージの同時選択必須) ・ブラックAudi rings ・ブラックスタイリングパッケージ	4ZP	-	○	○	○	-	¥210,000	¥190,909
(ミトスブラックM/プリリアントブラック専用/S8) ブラックAudi rings & ブラックスタイリングパッケージ (Audi exclusive) ・ブラックAudi rings ・ブラックスタイリングパッケージ ・エクステリアミラーハウジング ボディカラー	4ZP	6FB	-	-	-	○	¥210,000	¥190,909
エクステリアミラーハウジング カーボン (ブラックAudi rings & ブラックスタイリングパッケージの同時選択必須)	6FQ	-	-	-	-	○	¥130,000	¥118,182
パノラマサンルーフ	3FB	-	○	○	-	○	¥250,000	¥227,273
パノラマサンルーフ	3FU	-	-	-	○	-	¥270,000	¥245,455
プレディクティブアクティブサスペンション	2MQ	-	-	○	○	●	¥840,000	¥763,636
プレディクティブアクティブサスペンション	2MQ	VH3	○	-	-	-	¥840,000	¥763,636
左ハンドル	L0L	-	○	○	○	○	¥0	¥0

Special Optional Equipment スペシャルオプション(受注生産)

●標準装備 ○オプション

スペシャルオプション(受注生産)	キー オーダー コード	補助 オーダー コード	A8 55 TFSI quattro	A8 60 TFSI quattro	A8 L 60 TFSI quattro	S8	オプション価格	消費税抜きオプション価格
			4NC0DA	4NC0EA	4NL0EA	4NCSSA		
アルミホイール 10パラレルスポークデザイン グラファイトグレー パートリーポリッシュ 9J×20+265/40R20タイヤ	CJ4	-	○	●	●	-	¥220,000	¥200,000
アルミホイール 10パラレルスポークデザイン グラファイトグレー パートリーポリッシュ 9J×20+265/40R20タイヤ (55 TFSI: S lineスタイリングパッケージ装着車)	CJ4	-	○	●	●	-	¥0	¥0
アルミホイール 20スポークデザイン コントラストグレー パートリーポリッシュ 9J×20+265/40R20タイヤ	F06	-	○	-	-	-	¥220,000	¥200,000
アルミホイール 20スポークデザイン コントラストグレー パートリーポリッシュ 9J×20+265/40R20タイヤ (55 TFSI: S lineスタイリングパッケージ装着車)	F06	-	○	○	○	-	¥0	¥0
アルミホイール 5Vスポークスターデザイン クロスアンスラサイトブラック グロススタードフィニッシュ 9J×20+265/40R20タイヤ	46A	-	○	-	-	-	¥320,000	¥290,909
アルミホイール 5Vスポークスターデザイン クロスアンスラサイトブラック グロススタードフィニッシュ 9J×20+265/40R20タイヤ (55 TFSI: S lineスタイリングパッケージ装着車)	46A	-	○	○	○	-	¥120,000	¥109,091
アルミホイール 10Yスポークエポスタイル ブラック パートリーポリッシュ 9J×21+265/35R21タイヤ	41J	-	○	-	-	-	¥400,000	¥363,636
アルミホイール 10Yスポークエポスタイル ブラック パートリーポリッシュ 9J×21+265/35R21タイヤ (55 TFSI: S lineスタイリングパッケージ装着車)	41J	-	○	○	○	-	¥200,000	¥181,818
アルミホイール 10Yスポークエポスタイル ブラック パートリーポリッシュ 9J×21+265/35R21タイヤ	41J	-	-	-	-	○	¥150,000	¥136,364
アルミホイール 7アームダイナミックデザイン プラチナムグレー 9J×21+265/35R21タイヤ	43P	-	○	-	-	-	¥400,000	¥363,636
アルミホイール 7アームダイナミックデザイン プラチナムグレー 9J×21+265/35R21タイヤ (55 TFSI: S lineスタイリングパッケージ装着車)	43P	-	○	○	○	-	¥200,000	¥181,818
アルミホイール 7アームダイナミックデザイン プラチナムグレー 9J×21+265/35R21タイヤ	43P	-	-	-	-	○	¥150,000	¥136,364
アルミホイール 10スポークスターデザイン ブラック 9J×21+265/35R21タイヤ	CSJ	-	-	-	-	○	¥170,000	¥154,545

Special Optional Equipment スペシャルオプション(受注生産)

●標準装備 ○オプション

スペシャルオプション(受注生産)	キー オーダー コード	補助 オーダー コード	A8 55 TFSI quattro	A8 60 TFSI quattro	A8 L 60 TFSI quattro	S8	オプション価格	消費税抜きオプション価格
			4NC0DA	4NC0EA	4NL0EA	4NCSSA		
Bang & Olufsen 3Dアドバンストサウンドシステム(23スピーカー) (コンフォートパッケージの同時選択必須)	8RF	-	○	-	-	○	¥820,000	¥745,455
Bang & Olufsen 3Dアドバンストサウンドシステム(23スピーカー) (コンフォートパッケージおよびパノラマサンルーフの同時選択必須)	8RF	3FB	-	○	-	-	¥820,000	¥745,455
Bang & Olufsen 3Dアドバンストサウンドシステム(23スピーカー) (コンフォートパッケージおよびパノラマサンルーフの同時選択必須)	8RF	3FU	-	-	○	-	¥820,000	¥745,455
エアクオリティパッケージ(コンフォートパッケージの同時選択必須)	2V9	-	○	○	○	○	¥90,000	¥81,818
フルレザーパッケージ	7HD	-	○	○	○	●	¥400,000	¥363,636
コンフォートセンターアームレスト(フロント)	6E3	-	○	○	○	●	¥50,000	¥45,455
100V電源ソケット	9Z4	-	○	○	-	○	¥30,000	¥27,273
デコラティブパネル ウォルナットナチュラル	5MG	-	○	○	○	-	¥90,000	¥81,818
デコラティブパネル ウォルナットナチュラル セレクトーレバーレザ	5MG	6Q2	-	-	-	○	¥0	¥0
デコラティブパネル ファイングレインアッシュ ナチュラルグレーブラウン セレクトーレバーレザ	5MC	6Q2	●	●	●	○	¥0	¥0
デコラティブパネル ユーカリプタス ナチュラルグレーブラウン	7TE	-	○	○	○	-	¥90,000	¥81,818
デコラティブパネル ユーカリプタス ナチュラルグレーブラウン セレクトーレバーレザ	7TE	6Q2	-	-	-	○	¥0	¥0
ヘッドライニング ブラック	6NQ	-	-	-	-	○	¥70,000	¥63,636
ヘッドライニング ブラック ダイナミカ	PL4	-	-	-	-	○	¥250,000	¥227,273
カラードブレーキキャリパーレッド	PC2	-	-	-	-	○	¥150,000	¥136,364
セラミックブレーキ	PC5	-	-	-	-	○	¥1,320,000	¥1,200,000

Combination Menu

○: 組合せ可

モデル名	モデルコード	シート形状	シート生地	インテリアコード	ボディカラー	プリリアントブラック	ミストブラック M	グレイシア ホワイト M	ファーマメント ブルー M	ヴェスヴィオ グレー M	フロレット シルバー M	ディストリクト グリーン M	テラグレー M	マンハッタン グレー M	ウルトラ ブルー M	デイトナ グレー PE				
					エクステリアコード	A2A2	0E0E	2Y2Y	5U5U	F4F4	L5L5	M4M4	Z8Z8	H1H1	6I6I	6Y6Y				
A8 55 TFSI quattro	4NC0DA	コンフォートシート (フロント)	バルコナレザー	WH	○	○	○	○	○	○	○	○	○	○	○	-	-			
				WO	○	○	○	○	○	○	○	○	○	○	○	○	○	-	-	
				WP	○	○	○	○	○	○	○	○	○	○	○	○	○	○	-	-
				WQ	○	○	○	○	○	○	○	○	○	○	○	○	○	○	-	-
				WT	○	○	○	○	○	○	○	○	○	○	○	○	○	○	-	-
		WX	○	○	○	○	○	○	○	○	○	○	○	○	○	○	-	-		
		コンフォートスポーツシート (フロント)	バルコナレザー (コンフォート スポーツシート)	WH	○	○	○	○	○	○	○	○	○	○	-	-	○	○	○	
				WW	○	○	○	○	○	○	○	○	○	○	-	-	○	○	○	
				WY	○	○	○	○	○	○	○	○	○	○	-	-	○	○	○	
				WZ	○	○	○	○	○	○	○	○	○	○	-	-	○	○	○	
YC	○			○	○	○	○	○	○	○	○	○	-	-	○	○	○			
A8 60 TFSI quattro	4NC0EA	コンフォートシート (フロント)	バルコナレザー	WH	○	○	○	○	○	○	○	○	○	○	○	○	-	-		
				WO	○	○	○	○	○	○	○	○	○	○	○	○	○	-	-	
				WP	○	○	○	○	○	○	○	○	○	○	○	○	○	○	-	-
				WQ	○	○	○	○	○	○	○	○	○	○	○	○	○	○	-	-
				WT	○	○	○	○	○	○	○	○	○	○	○	○	○	○	-	-
		WX	○	○	○	○	○	○	○	○	○	○	○	○	○	○	-	-		
		コンフォートスポーツシート (フロント)	バルコナレザー (コンフォート スポーツシート)	WH	○	○	○	○	○	○	○	○	○	○	-	-	○	○	○	
				WW	○	○	○	○	○	○	○	○	○	○	-	-	○	○	○	
				WY	○	○	○	○	○	○	○	○	○	○	-	-	○	○	○	
				WZ	○	○	○	○	○	○	○	○	○	○	-	-	○	○	○	
YC	○			○	○	○	○	○	○	○	○	○	-	-	○	○	○			
A8 L 60 TFSI quattro	4NL0EA	コンフォートシート (フロント)	バルコナレザー	WH	○	○	○	○	○	○	○	○	○	○	○	○	-	-		
				WO	○	○	○	○	○	○	○	○	○	○	○	○	○	-	-	
				WP	○	○	○	○	○	○	○	○	○	○	○	○	○	○	-	-
				WQ	○	○	○	○	○	○	○	○	○	○	○	○	○	○	-	-
				WT	○	○	○	○	○	○	○	○	○	○	○	○	○	○	-	-
		WX	○	○	○	○	○	○	○	○	○	○	○	○	○	○	-	-		
		コンフォートスポーツシート (フロント)	バルコナレザー (コンフォート スポーツシート)	WH	○	○	○	○	○	○	○	○	○	○	-	-	○	○	○	
				WW	○	○	○	○	○	○	○	○	○	○	-	-	○	○	○	
				WY	○	○	○	○	○	○	○	○	○	○	-	-	○	○	○	
				WZ	○	○	○	○	○	○	○	○	○	○	-	-	○	○	○	
YC	○			○	○	○	○	○	○	○	○	○	-	-	○	○	○			
S8	4NCSSA	コンフォートスポーツシート (フロント)	バルコナレザー (コンフォート スポーツシート)	WW	○	○	○	○	○	○	○	○	-	-	○	○	○			
				WY	○	○	○	○	○	○	○	○	○	-	-	○	○	○		
				WZ	○	○	○	○	○	○	○	○	○	○	-	-	○	○	○	
				YC	○	○	○	○	○	○	○	○	○	○	-	-	○	○	○	

Combination Menu

エクステリアコード	カラー
A2A2	ブリリアントブラック
0E0E	ミトスブラックM
2Y2Y	グレイシアホワイトM
5U5U	ファーマメントブルーM
F4F4	ヴェスヴィオグレーM
L5L5	フロレットシルバーM
M4M4	ディストリクトグリーンM
Z8Z8	テラグレーM
H1H1	マンハッタングレーM
6I6I	ウルトラブルーM
6Y6Y	デイトナグレーPE

M : メタリック

PE : パールエフェクト

インテリアコード	シート・ドアトリム	ダッシュボード上部・下部	カーペット	天井
WH	ブラック - ブラック	ブラック - ブラック	ブラック	パステルシルバー
WO	コニャックブラウン - コニャックブラウン	ブラック - ブラック	ブラック	パステルシルバー
WP	ブラック(スティールグレーステッチ) - ブラック	ブラック - ブラック	ブラック	パステルシルバー
WQ	コニャックブラウン(スティールグレーステッチ) - コニャックブラウン	ブラック - ブラック	ブラック	パステルシルバー
WZ	コニャックブラウン(スティールグレーステッチ) - ブラック	ブラック - ブラック	ブラック	ブラック(S8 : パステルシルバー)
WY	メルロッドレッド(ロックグレーステッチ) - ブラック	ブラック - ブラック	ブラック	ブラック(S8 : パステルシルバー)
YC	パステルシルバー(グラナイトグレーステッチ&バイピング) - パステルシルバー	グラナイトグレー - パステルシルバー	グラナイトグレー	パステルシルバー
WT	パールセントベージュ(スティールグレーステッチ&バイピング) - パールセントベージュ	サップウッドブラウン - パールセントベージュ	パールセントベージュ	パールセントベージュ
WW	ブラック(スティールグレーステッチ) - ブラック	ブラック - ブラック	ブラック	ブラック(S8 : パステルシルバー)
WX	サードブラウン(スティールグレーステッチ&バイピング) - サードブラウン	ブラック - ブラック	ブラック	パステルシルバー

注意事項

- A8は全モデルでフロアマットは搭載されません。
- Audilは全モデルで、字光式ナンバープレートには対応していません。

アウディ ジャパン **フォルクスワーゲン グループ ジャパン 株式会社**

東京都品川区北品川 4-7-35 御殿山トラストタワー 16 階 〒140-0001

Free dial ▶ **0120-598106** AM 9:00 - PM 7:00 **For info** ▶ **www.audi.co.jp**

(生産について) ●ご注文受付時期、生産の都合上、ご注文をいただいてから納期までに5ヶ月以上かかる場合があります。●ドイツ側での生産の都合上、受付に制限が発生する場合があります。

●ご注文をいただいた時期により、お客様に納車される前に仕様変更、年式変更、特別仕様車等がご案内される場合があります。●詳しくはAudi正規ディーラーへお問い合わせください。

(オプション装備について) ●生産の都合上、受注生産となる場合があります。

●本仕様・装備・諸元は予告なく変更される場合があります。このデータインフォメーションの内容及び車両本体価格、オプション価格は2022年5月現在のものです。

◎車両本体価格には、標準工具一式が含まれていますが、付属品価格、保険料、税金(消費税を除く)、登録に伴う諸費用は含まれておりません。◎リサイクル料金が別途必要となります。◎価格は予告なく変更される場合があります。

掲載のメーカー希望小売価格は2022年5月現在の税率(10%)に基づく消費税込価格です。