

## Data Information

# A8

Audi A8 | A8 L  
Audi S8



## Audi A8/A8 L/S8 Specifications 主要諸元

		A8 55 TFSI quattro	A8 60 TFSI quattro	A8 L 60 TFSI quattro	S8
型式		3AA-F8CZSF	3AA-F8CXYF	3AA-F8CXYL	3AA-F8CWWF
ステアリング位置		右/左	右/左	右/左	右/左
生産工場		ネッカースウルム	ネッカースウルム	ネッカースウルム	ネッカースウルム
寸法・重量	全長 (mm)	5,170*1	5,170*1	5,300*1	5,185
	全幅 (mm)	1,945	1,945	1,945	1,945
	全高 (mm)	1,470*2	1,470*2	1,485	1,475
	ホイールベース (mm)	3,000	3,000	3,130	3,000
	トレッド : フロント (mm)	1,635*11	1,630	1,630	1,630
	: リヤ (mm)	1,625*11	1,615	1,615	1,615
	最低地上高 (mm) (社内参考値)	120	120	120	120
	車両重量 (kg)	2,020*3*5-*7*16-*23	2,120*3*5*6*8*17*24-*33	2,170*4*9*13*34-*39	2,290*3*14
トランク容量(リッター)VDA値	505	505	505	505	
乗車定員(名)		5	5	4/5	5
駆動方式		quattro (4WD)	quattro (4WD)	quattro (4WD)	quattro (4WD)
性能	最小回転半径 (m)	5.8*12	5.8*12	6.0*15	5.3
	JCO8モード(km/ℓ)*40	—	—	—	—
	WLTCモード(km/ℓ)*40	9.7	7.8	7.8	7.8
	市街地モード(km/ℓ)*40	6.7	4.8	4.8	4.9
	郊外モード(km/ℓ)*40	9.5	8.1	8.1	8.1
	高速道路モード(km/ℓ)*40	12.0	10.2	10.2	10.1
	燃費向上対策	筒内直接燃料噴射 電子式スロットル 可変バルブタイミング 可変バルブリフト(吸気のみ) 電動パワーステアリング マイルドハイブリッド 8速ティプトロニックトランスミッション アイドリングストップ装置	筒内直接燃料噴射 電子式スロットル 可変バルブタイミング	筒内直接燃料噴射 電子式スロットル 可変バルブタイミング  電動パワーステアリング マイルドハイブリッド 8速ティプトロニックトランスミッション アイドリングストップ装置	筒内直接燃料噴射 電子式スロットル 可変バルブタイミング  電動パワーステアリング マイルドハイブリッド 8速ティプトロニックトランスミッション アイドリングストップ装置
	冷媒の種類(GWP値)/使用量	R-134a(1,430*41)/720(930*42)	R-134a(1,430*41)/930	R-134a(1,430*41)/930	R-134a(1,430*41)/930

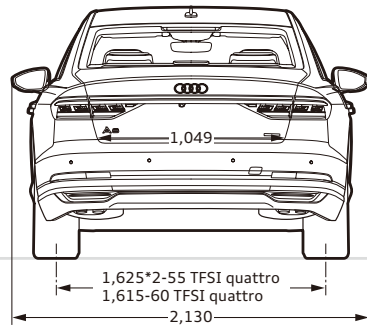
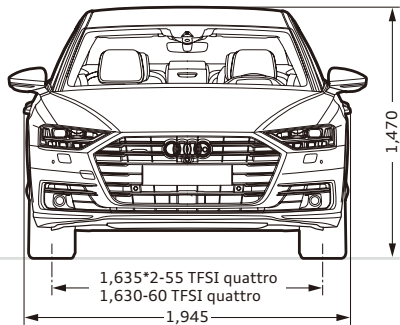
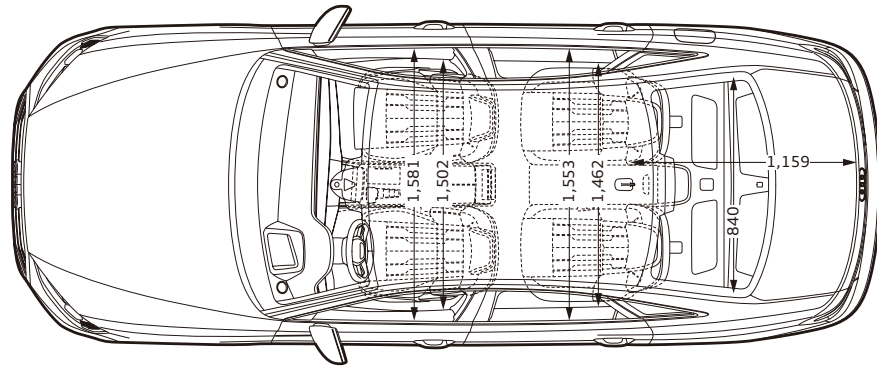
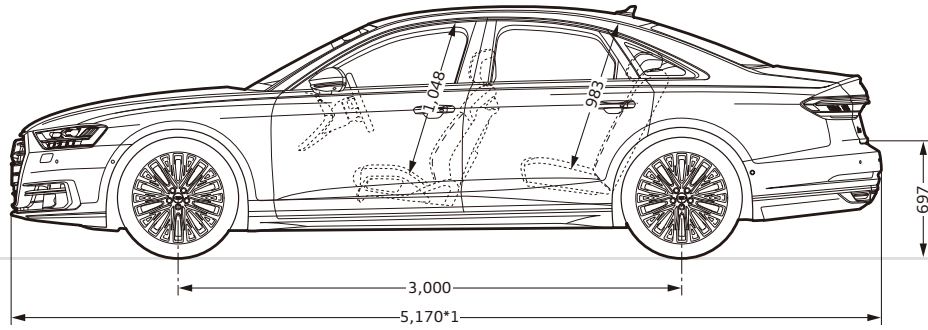
# Audi A8/A8 L/S8 Specifications 主要諸元

		A8 55 TFSI quattro	A8 60 TFSI quattro	A8 L 60 TFSI quattro	S8	
エンジン	エンジン型式	CZS	CXY	CXY	CWW	
	総排気量(cc)	2,994	3,996	3,996	3,996	
	エンジン種類	V型6気筒DOHCインタークーラー付ターボ (1気筒=4バルブ)	V型8気筒DOHCインタークーラー付ターボ (1気筒=4バルブ)	V型8気筒DOHCインタークーラー付ターボ (1気筒=4バルブ)	V型8気筒DOHCインタークーラー付ターボ (1気筒=4バルブ)	
	ボア×ストローク(mm)	84.5×89.0	86.0×86.0	86.0×86.0	86.0×86.0	
	圧縮比	11.2	11.0	11.0	10.1	
	燃料供給装置	電子式	電子式	電子式	電子式	
	最高出力kW(PS)/rpm	250(340)/5,000-6,400	338(460)/5,500	338(460)/5,500	420(571)/6,000	
	最大トルクNm(kgfm)/rpm	500(51.0)/1,370-4,500	660(67.3)/1,800-4,500	660(67.3)/1,800-4,500	800(81.6)/2,000-4,500	
	燃料タンク容量(リッター)	82	82	82	82	
	使用燃料	無鉛プレミアム	無鉛プレミアム	無鉛プレミアム	無鉛プレミアム	
諸装置	トランスミッション	電子制御8速ATトランスミッション(ティプトロニック)	電子制御8速ATトランスミッション(ティプトロニック)	電子制御8速ATトランスミッション(ティプトロニック)	電子制御8速ATトランスミッション(ティプトロニック)	
	1速	4.714	4.714	4.714	4.714	
	2速	3.142	3.142	3.142	3.142	
	3速	2.106	2.106	2.106	2.106	
	4速	1.666	1.666	1.666	1.666	
	5速	1.284	1.284	1.284	1.284	
	6速	1.000	1.000	1.000	1.000	
	7速	0.839	0.839	0.839	0.839	
	8速	0.666	0.666	0.666	0.666	
	後退	3.316	3.316	3.316	3.316	
	減速比	: 前軸 : 後軸	3.076 3.079	3.203 3.207	3.203 3.207	3.203 3.207
	サスペンション	: フロント : リヤ	ウィッシュボーン式 ウィッシュボーン式	ウィッシュボーン式 ウィッシュボーン式	ウィッシュボーン式 ウィッシュボーン式	ウィッシュボーン式 ウィッシュボーン式
	ステアリング		ラック・ピニオン	ラック・ピニオン	ラック・ピニオン	ラック・ピニオン
	ブレーキ	: フロント : リヤ	ベンチレーテッドディスク ベンチレーテッドディスク	ベンチレーテッドディスク ベンチレーテッドディスク	ベンチレーテッドディスク ベンチレーテッドディスク	ベンチレーテッドディスク ベンチレーテッドディスク
	タイヤ		255/45R19	265/40R20	265/40R20	265/35R21

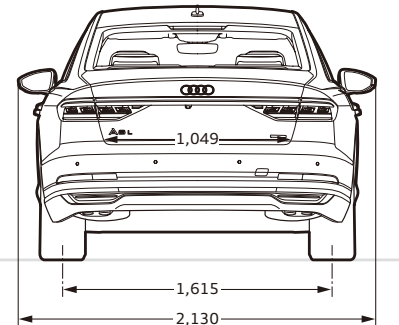
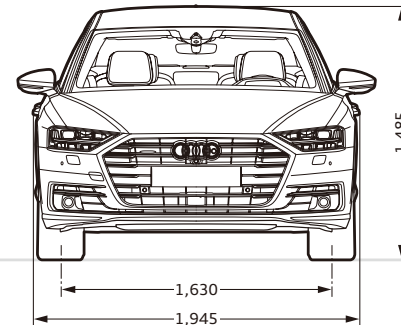
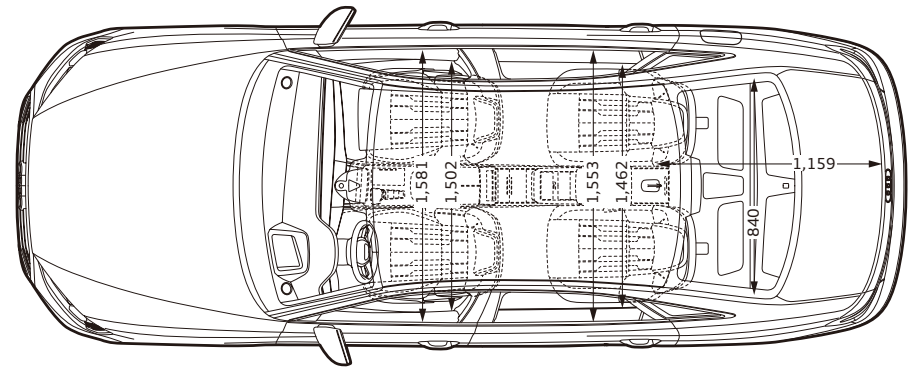
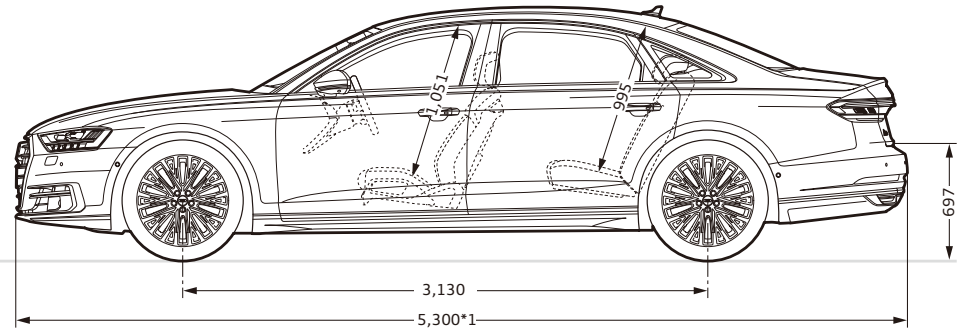
- \*1 スポーツパッケージ装着車の場合+10mmとなります。
- \*2 スポーツサスペンション装着車の場合-10mmとなります。
- \*3 サンプル装着車の場合+20kgとなります。
- \*4 サンプル装着車の場合+50kgとなります。
- \*5 ダイナミックオールホイールステアリング装着車の場合+10kgとなります。
- \*6 アクティブサスペンション装着車の場合+60kgとなります。
- \*7 インディビジュアル電動シート(リヤ)装着車の場合+40kgとなります。
- \*8 インディビジュアル電動シート(リヤ)装着車の場合+20kgとなります。
- \*9 乗員定員4名仕様の場合+20kgとなります。
- \*10 乗員定員4名仕様のアクティブサスペンション+サンルーフ装着車の場合8.4Km/h、276g/kmとなります。
- \*11 インセット37mmの場合、1.630/1.615となります。
- \*12 ダイナミックオールホイールステアリング装着車の場合5.3となります。
- \*13 ダイナミックオールホイールステアリング装着車の場合+20kgとなります。
- \*14 インディビジュアル電動シート(リヤ)装着車の場合+10kgとなります。
- \*15 ダイナミックオールホイールステアリング装着車の場合5.5となります。
- \*16 ダイナミックオールホイールステアリング+サンルーフ装着車の場合+40kgとなります。
- \*17 ダイナミックオールホイールステアリング+リヤスポーツディファレンシャル装着車の場合+30kgとなります。
- \*18 ダイナミックオールホイールステアリング+リヤスポーツディファレンシャル+サンルーフ装着車の場合+60kgとなります。
- \*19 インディビジュアル電動シート(リヤ)+ダイナミックオールホイールステアリング+サンルーフ装着車の場合+80kgとなります。
- \*20 アクティブサスペンション+サンルーフ装着車の場合+90kgとなります。
- \*21 アクティブサスペンション+ダイナミックオールホイールステアリング装着車の場合+80kgとなります。
- \*22 アクティブサスペンション+ダイナミックオールホイールステアリング+リヤスポーツディファレンシャル装着車の場合+100kgとなります。
- \*23 アクティブサスペンション+インディビジュアル電動シート(リヤ)+ダイナミックオールホイールステアリング+リヤスポーツディファレンシャル装着車の場合+140kgとなります。

- \*24 ダイナミックオールホイールステアリング+リヤスポーツディファレンシャル+サンルーフ装着車の場合+50kgとなります。
- \*25 インディビジュアル電動シート(リヤ)+サンルーフ装着車の場合+50kgとなります。
- \*26 インディビジュアル電動シート(リヤ)+ダイナミックオールホイールステアリング装着車の場合+40kgとなります。
- \*27 インディビジュアル電動シート(リヤ)+ダイナミックオールホイールステアリング+サンルーフ装着車の場合+60kgとなります。
- \*28 インディビジュアル電動シート(リヤ)+ダイナミックオールホイールステアリング+リヤスポーツディファレンシャル装着車の場合+60kgとなります。
- \*29 インディビジュアル電動シート(リヤ)+ダイナミックオールホイールステアリング+リヤスポーツディファレンシャル+サンルーフ装着車の場合+90kgとなります。
- \*30 アクティブサスペンション+インディビジュアル電動シート(リヤ)装着車の場合+90kgとなります。
- \*31 アクティブサスペンション+インディビジュアル電動シート(リヤ)+ダイナミックオールホイールステアリング装着車の場合+100kgとなります。
- \*32 アクティブサスペンション+インディビジュアル電動シート(リヤ)+ダイナミックオールホイールステアリング+サンルーフ装着車の場合+130kgとなります。
- \*33 アクティブサスペンション+インディビジュアル電動シート(リヤ)+ダイナミックオールホイールステアリング+リヤスポーツディファレンシャル+サンルーフ装着車の場合+150kgとなります。
- \*34 ダイナミックオールホイールステアリング+サンルーフ装着車の場合+60kgとなります。
- \*35 アクティブサスペンション装着車の場合+70kgとなります。
- \*36 アクティブサスペンション+ダイナミックオールホイールステアリング装着車の場合+80kgとなります。
- \*37 アクティブサスペンション+ダイナミックオールホイールステアリング+サンルーフ装着車の場合+120kgとなります。
- \*38 アクティブサスペンション+リヤスポーツディファレンシャル+ダイナミックオールホイールステアリング装着車の場合+100kgとなります。
- \*39 アクティブサスペンション+リヤスポーツディファレンシャル+ダイナミックオールホイールステアリング+サンルーフ装着車の場合+140kgとなります。
- \*40 燃費率は国土交通省審査値、定められた試験条件のもとでの値です。  
実際の走行時には、使用環境(気象、渋滞等)や運転方法(急発進、エアコン使用等)に応じて燃料消費率は異なります。  
WLTCモード:市街地、郊外、高速道路の各走行モードを平均的な使用時間配分で構成した国際的な走行モード。市街地モード:信号や渋滞の影響を受ける比較的低速な走行を想定。  
郊外モード:信号や渋滞等の影響をあまり受けない走行を想定。 高速道路モード:高速道路等での走行を想定。
- \*41 アウディジャパン株式会社は2023年までに、エアコンで使用するフロン冷媒の目標GWP\*値150以下(国内向け年間出荷台数の加重平均値)の達成を目指しています。\*GWP(Global Warming Potential地球温暖化係数)
- \*42 4ゾーンデラックスオートマチックエアコンディショナー装着車の場合となります。

## Audi A8

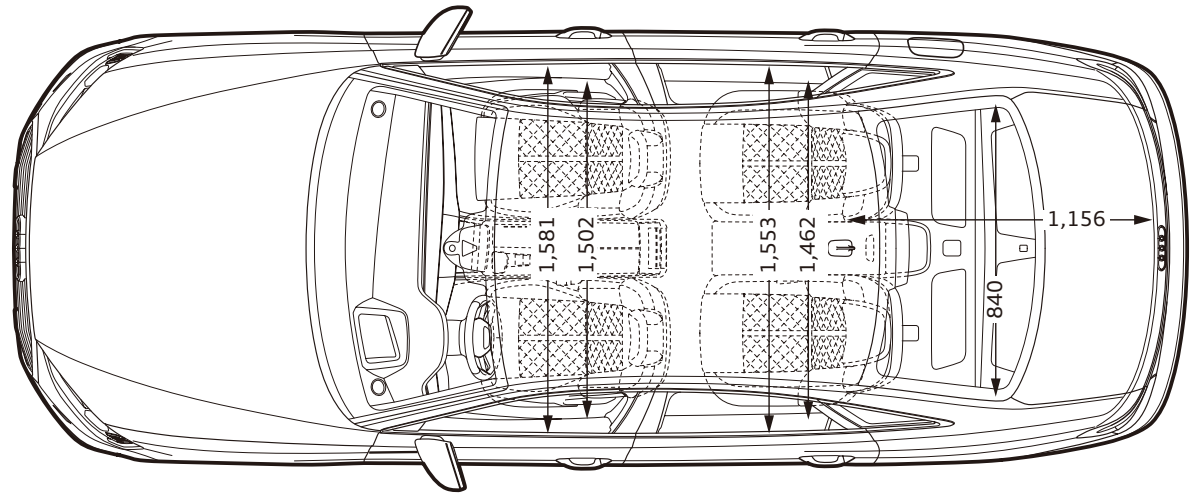
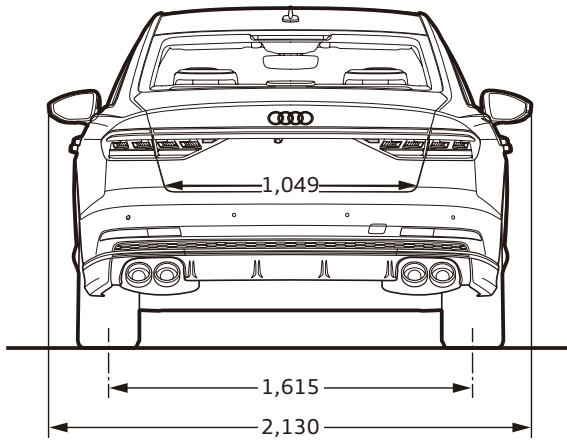
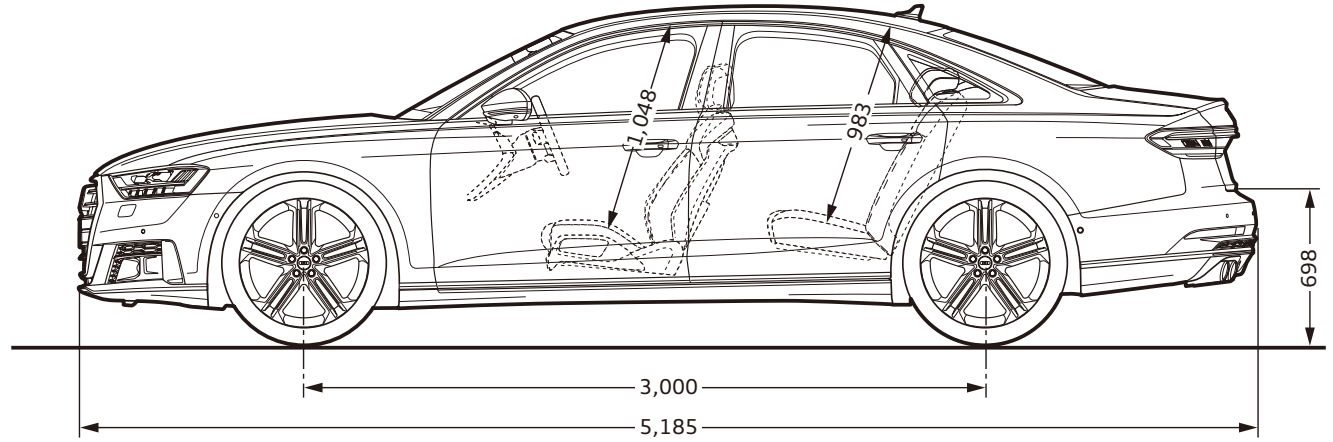
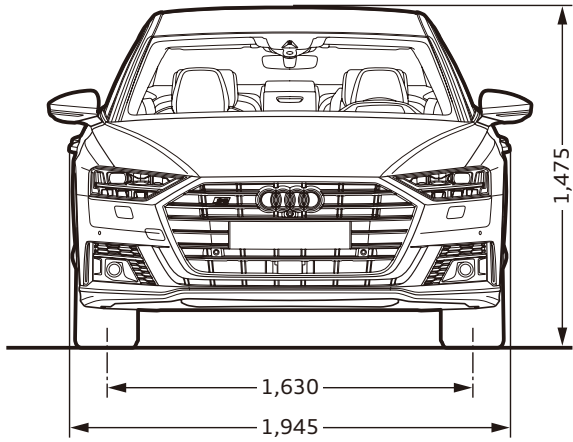


## Audi A8 L



\*1 スポーツパッケージ装着車の場合+10mmとなります。 \*2 インセット37mmの場合、1,630/1,615となります。 ※単位：mm イラストは欧州仕様車となります。車両は日本仕様とは異なります。

# Audi S8



			A8 55 TFSI quattro	A8 60 TFSI quattro	A8 L 60 TFSI quattro	S8
			4N20DA	4N20EA	4N80EA	4N2SSA
エクステリア	ヘッドライトシステム	HDマトリクスLEDヘッドライト	●	●	●	●
	ヘッドライトウォッシャー	ヘッドライトウォッシャー	●	●	●	●
	ヘッドライトアクティベーション	デイトタイムランニングライト	●	●	●	●
	テールライト	LEDリヤコンビネーションライト	●	●	●	●
	スペシャルエクステリアパーツ	エクステリアミラーハウジング ボディカラー	●	●	●	-
		エクステリアミラーハウジング アルミニウムルック	-	-	-	●
	バンパーシステム	クロームエクステリアパッケージ	●	●	●	-
		Sバンパー	-	-	-	●
	サイド/リヤウインドウ	ダブルアコースティックグレージング	●	●	●	●
	エクステリアミラー	エクステリアミラー 電動調整&格納機能 自動防眩機能 メモリー機能	●	●	●	●
	ホイール	アルミホイール 15スポークデザイン 9J×19	●	-	-	-
		アルミホイール 10スポークYデザイン 9J×20	-	●	●	-
		アルミホイール 5ダブルスポークスターデザイン 9J×21	-	-	-	●
	タイヤ	255/45R19	●	-	-	-
		265/40R20	-	●	●	-
265/35R21		-	-	-	●	
スベアホイール/ブレークダウンセット	タイヤリペアキット	●	●	●	●	

			A8 55 TFSI quattro	A8 60 TFSI quattro	A8 L 60 TFSI quattro	S8
			4N20DA	4N20EA	4N80EA	4N25SA
インテリア	フロントシート	コンフォートシート (フロント)	●	●	●	–
		コンフォートスポーツシート (フロント)	–	–	–	●
	シート素材	バルコナレザー	●	●	●	●
追加レザーアイテム	レザーパッケージ	レザーパッケージ	●	–	–	–
		エクステンディッドレザーパッケージ	–	●	–	–
		エクステンディッドフルレザーパッケージ	–	–	●	●
	フロントシート調整機能	電動調整機能 メモリー機能 (フロント)	●	●	●	●
ランバーサポート	ランバーサポート	ランバーサポート 4ウェイ	●	●	–	●
		ランバーサポート 4ウェイ (フロント/リヤ)	○	○	●	–
リヤシート	リヤシート	リヤシート3シーター	●	●	–	●
		インディビジュアル電動シート (リヤ) <リヤ3名乗車>	○	○	●	–
リヤヘッドレスト	リヤヘッドレスト	リヤヘッドレスト	●	●	–	●
		コンフォートヘッドレスト (リヤ)	○	○	●	–
シートヒーター	シートヒーター	シートヒーター (フロント)	●	●	–	–
		シートヒーター (フロント&リヤ)	○	○	●	●
シートベンチレーション/マッサージ機能	シートベンチレーション	シートベンチレーション (フロント)	●	–	–	–
		シートベンチレーション マッサージ機能 (フロント)	○	●	●	●
	シートベルトモニタリング	シートベルトモニタリング	●	●	●	●
アプリケーション	アプリケーション	アルミニウムルックインテリア	●	●	●	–
		エクステンディッドアルミニウムルックボタン	–	–	–	●
デコラティブパネル	デコラティブパネル	デコラティブパネル ファイングレインアッシュナチュラルグレーブラウン	●	●	●	–
		デコラティブパネル カーボンベクター	–	–	–	●
	ローワーデコラティブパネル	ローワーデコラティブパネル マットブラッシュアルミニウム	●	●	●	●
ステアリングホイール	ステアリングホイール	ステアリングホイール ダブルスポークマルチファンクションパドルシフト	●	●	●	–
		ステアリングホイール ダブルスポークマルチファンクションパドルシフト ヒーター	–	–	–	●
	ナビゲーションシステム	MMIナビゲーション	●	●	●	●
	テレマティクス	ハンズフリー (Bluetooth)	●	●	●	●
コネクティブパッケージ	コネクティブパッケージ	Audi connect	●	●	●	●
		スマートフォンインターフェース	●	●	●	●
		Audi connect セーフティ&サービス	●	●	●	●
マルチファンクションディスプレイ/トリップコンピューター	マルチファンクションディスプレイ/トリップコンピューター	バーチャルコックピット	●	●	●	–
		バーチャルコックピットプラス	–	–	–	●
	エレクトリックインターフェース	Audiミュージックインターフェース	●	●	●	●
	TV	TVチューナー	●	●	●	●
	スピーカーシステム	Bang & Olufsen 3Dサウンドシステム (17スピーカー)	●	●	●	●

Equipment 主要装備

●標準装備 ○オプション

			A8 55 TFSI quattro	A8 60 TFSI quattro	A8 L 60 TFSI quattro	S8
			4N20DA	4N20EA	4N80EA	4N2SSA
インテリア	オートクローズングドア	パワークローズングドア	○	●	●	●
	ヘッドライティング	標準ヘッドライティング	●	●	●	●
	ヒーティング/エアコンディショニングシステム	デラックスオートマチックエアコンディショナー	●	-	-	-
		4ゾーンデラックスオートマチックエアコンディショナー	○	●	●	●
	ヘッドアップディスプレイ	ヘッドアップディスプレイ	●	●	●	●
	インテリアライティング	マルチカラーアンビエントライティング	●	●	●	●
	センターアームレスト	センターアームレスト(フロント)	●	●	●	-
		コンフォートアームレスト(フロント)	-	-	-	●
	シフトノブ/セレクターレバー	セレクターレバー レザー	●	●	●	-
	セレクターレバー カーボン	-	-	-	●	
サンスクリーン	電動サンブラインド(リヤ/リヤサイド)	●	●	●	●	
エンジン/シャシー/ サスペンション関連	サスペンション	アダプティブエアサスペンション	●	●	●	-
		プレディクティブアクティブサスペンション	-	-	-	●
	リヤアクスル	ダイナミックオールホイールステアリング	○	○	○	●
	リヤアクスルディファレンシャル	標準リヤディファレンシャル	●	●	●	-
		リヤスポーツディファレンシャル	○	○	○	●
	ツールキット	ツールキット	●	●	●	●
スタート/ストップ システム/エナジーリカバリー	スタートストップシステム エナジーリカバリーシステム	●	●	●	●	
セーフティ/ セキュリティ	セーフティシステム	アウディプレセンスリヤ	●	●	●	●
	カメラシステム/アクシデントセンサー	サラウンドビューカメラ	●	●	●	●
	クルーズコントロール	アダプティブドライブアシスト	●	●	●	●
	ヘッドリングコントロール	アウディアクティブレーンアシスト	●	●	●	-
		アウディアクティブレーンアシスト/エマーゼンシーアシスト	-	-	-	●
	フロントアシスト	アウディプレセンスシティ	●	●	●	●
	ドライバースアシスト	アウディサイドアシスト	●	●	●	●
	エアバッグ	エアバッグ(フロント)助手席エアバッグカットオフスイッチ付	●	●	●	●
	サイドエアバッグ	サイドエアバッグ(フロント・リヤ) サイドガード(フロント/リヤ ヘッドエアバッグ)	●	●	●	●
	盗難防止装置	イモビライザー/盗難警報装置	●	●	●	●
	パーキングエイド	パークアシストプラス	●	●	●	●
	タイヤプレッシャーワーニングライト	タイヤプレッシャーワーニング	●	●	●	●
	トランクリッド/テールゲート操作	オートマチックトランクリッド	●	●	●	●
	ドア/トランク ロックシステム	アドバンストキーシステム(デッドロック機能付)	●	●	●	●
	チャイルドシートアンカー	チャイルドシートアンカー	●	●	●	●
フロントクロストラフィックアシスト	フロントクロストラフィックアシスト	●	●	●	●	



## Models モデル

モデル	モデルコード	車両本体価格	消費税抜き本体価格	リサイクル料金*
<b>A8 55 TFSI quattro</b>	4N20DA	<b>¥11,510,000</b>	<b>¥10,463,637</b>	<b>¥16,170 または ¥18,140</b>
<b>A8 60 TFSI quattro</b>	4N20EA	<b>¥15,810,000</b>	<b>¥14,372,728</b>	<b>¥16,560 または ¥18,530</b>
<b>A8 L 60 TFSI quattro</b>	4N80EA	<b>¥17,160,000</b>	<b>¥15,600,000</b>	<b>¥16,710 または ¥18,680</b>
<b>S8</b>	4N25SA	<b>¥20,100,000</b>	<b>¥18,272,728</b>	<b>¥16,410 または ¥18,380</b>

\* 預託時に別途、国の認可を受けた情報管理料金と資金管理料金が必要となります。車両に搭載されるエアコン冷媒の種類により異なります。

## Colours カラー

○オプション

カラー	エクステリアコード	A8 55 TFSI quattro	A8 60 TFSI quattro	A8 L 60 TFSI quattro	S8	オプション価格	消費税抜きオプション価格
		4N20DA	4N20EA	4N80EA	4N25SA		
モンズーングレーM	0C0C	○	○	○	○	¥0	¥0
ミトスブラックM	0E0E	○	○	○	○	¥0	¥0
ナバーラブルーM	2D2D	○	○	○	○	¥0	¥0
グレイシアホワイトM	2Y2Y	○	○	○	○	¥0	¥0
セビリアレッドM	8C8C	○	○	○	○	¥0	¥0
プリリアントブラック	A2A2	○	○	○	○	¥0	¥0
ヴェスヴィオグレーM	F4F4	○	○	○	○	¥0	¥0
フロレットシルバーM	L5L5	○	○	○	○	¥0	¥0
インバラベージュPE	T2T2	○	○	○	○	¥0	¥0
ムーンライトブルーM	W1W1	○	○	○	○	¥0	¥0
テラグレーM	Z8Z8	○	○	○	○	¥0	¥0

Optional Equipment オプション

○オプション

オプション	キー オーダー コード	補助 オーダー コード	A8 55 TFSI quattro	A8 60 TFSI quattro	A8 L 60 TFSI quattro	S8	オプション価格	消費税抜きオプション価格
			4N20DA	4N20EA	4N80EA	4N25SA		
コンフォートパッケージ ・インディビジュアル電動シート(リヤ) <リヤ3名乗車> ・コンフォートヘッドレスト(リヤ) ・シートヒーター(リヤ) ・ランバーサポート(リヤサイドシート) ・シートベンチレーション マッサージ機能(フロント) ・4ゾーン デラックスオートマチック エアコンデিশヨナー ・トランクスルー機能 ・パワークロー징ドア ・マトリクスLEDインテリアライト ・リヤシートリモート ・ミュージックインターフェイスリヤ	PE6	WHJ	○	-	-	-	<b>¥810,000</b>	<b>¥736,364</b>
コンフォートパッケージ ・インディビジュアル電動シート(リヤ) <リヤ3名乗車> ・コンフォートヘッドレスト(リヤ) ・シートヒーター(リヤ) ・ランバーサポート(リヤサイドシート) ・マトリクスLEDインテリアライト ・リヤシートリモート ・ミュージックインターフェイスリヤ	PE6	WHJ	-	○	-	-	<b>¥430,000</b>	<b>¥390,910</b>
コンフォートパッケージ<リヤ2名乗車> ・コンフォートコンツアシート (リヤ/助手席後ろ)<リヤ2名乗車> ・リヤシートリモート ・シートベンチレーションマッサージ機能(リヤ) ・センターアームレストヒーター(リヤ) ・ドアアームレストヒーター(リヤ) ・マトリクスLEDインテリアライト ・ミュージックインターフェイスリヤ ・リヤシートモニター	PE2	WHJ	-	-	○	-	<b>¥1,050,000</b>	<b>¥954,546</b>
コンフォートパッケージ ・インディビジュアル電動シート(リヤ) <リヤ3名乗車> ・コンフォートヘッドレスト(リヤ) ・ランバーサポート(リヤサイドシート) ・マトリクスLEDインテリアライト ・リヤシートリモート ・ミュージックインターフェイスリヤ	PE6	WFI	-	-	-	○	<b>¥400,000</b>	<b>¥363,637</b>
Audilerザーライトパッケージ ・アウディレーザーライト ・OLEDリヤライト	PXC	-	○	○	○	○	<b>¥480,000</b>	<b>¥436,364</b>

Special Optional Equipment スペシャルオプション(受注生産)

○オプション

スペシャルオプション(受注生産)	キー オーダー コード	補助 オーダー コード	A8 55 TFSI quattro	A8 60 TFSI quattro	A8 L 60 TFSI quattro	S8	オプション価格	消費税抜きオプション価格
			4N20DA	4N20EA	4N80EA	4N25SA		
スポーツパッケージ ・スポーツエクステリア ・コンフォートスポーツシート	2K7	PS1	○	○	○	-	¥400,000	¥363,637
アシスタンスパッケージ ・アダプティブウインドウスクリーンワイパー ・センターエアバッグ	6C4	9PF	○	○	○	○	¥150,000	¥136,364
アシスタンスパッケージ (コンフォートパッケージ<リヤ2名乗車>を含む) ・コンフォートパッケージ<リヤ2名乗車> ・アダプティブウインドウスクリーンワイパー ・センターエアバッグ	WB9	PE2/ WHJ	-	-	○	-	¥1,200,000	¥1,090,910
パノラマサンルーフ	3FB	-	○	○	-	○	¥250,000	¥227,273
パノラマサンルーフ	3FU	-	-	-	○	-	¥270,000	¥245,455
プライバシーガラス	QL5	-	○	○	○	○	¥90,000	¥81,819
プレディクティブアクティブサスペンション	2MQ	-	-	○	○	-	¥840,000	¥763,637
プレディクティブアクティブサスペンション	2MQ	VH3	○	-	-	-	¥840,000	¥763,637
ダイナミックオールホイールステアリング	0N5	-	○	○	○	-	¥300,000	¥272,728
リヤスポーツディファレンシャル (ダイナミックオールホイールステアリングとの同時装着必須)	GH2	0N5	○	○	-	-	¥260,000	¥236,364
リヤスポーツディファレンシャル (ダイナミックオールホイールステアリング、プレディクティブ アクティブサスペンションとの同時装着必須)	GH2	0N5/ 2MQ	-	-	○	-	¥260,000	¥236,364
左ハンドル	L0L	-	○	○	○	○	¥0	¥0
20スポークデザインコントラストグレーパトリポリッシュ 9J×20 265/40R20	F06	-	○	-	-	-	¥390,000	¥354,546
20スポークデザインコントラストグレーパトリポリッシュ 9J×20 265/40R20	F06	-	-	○	○	-	¥200,000	¥181,819
10Yスポークエポスタイルブラック 9J×21 265/35 R21	41J	-	-	-	-	○	¥140,000	¥127,273
Bang & Olufsen 3Dアドバンスサウンドシステム (23スピーカー)	8RF	-	○	-	-	○	¥820,000	¥745,455
Bang & Olufsen 3Dアドバンスサウンドシステム (23スピーカー)(パノラマサンルーフとの同時装着必須)	8RF	3FB	-	○	-	-	¥820,000	¥745,455
Bang & Olufsen 3Dアドバンスサウンドシステム (23スピーカー)(パノラマサンルーフとの同時装着必須)	8RF	3FU	-	-	○	-	¥820,000	¥745,455
エアクオリティパッケージ (55はコンフォートパッケージとの同時装着必須)	2V9	-	○	○	○	○	¥90,000	¥81,819
ワイヤレスチャージング	9ZV	-	○	○	○	-	¥30,000	¥27,273
エクステンディッドフルレザーパーッケージ	7HD	-	○	-	●	●	¥620,000	¥563,637
エクステンディッドフルレザーパーッケージ	7HD	-	-	○	●	●	¥400,000	¥363,637
アルカンタラヘッドライニングブラック	PL4	-	-	-	-	○	¥250,000	¥227,273
カラードブレーキキャリパー レッド	PC2	-	-	-	-	○	¥150,000	¥136,364
セラミックブレーキ	PCS	-	-	-	-	○	¥1,320,000	¥1,200,000

# Audi A8 55 TFSI quattro Combination Menu

○ : 組合せ可

				ボディカラー	モンsoon グレーM	ミストブラック M	ナバーラ ブルーM	グレイシア ホワイトM	セビリアレッドM	ブリリアント ブラック	ヴェスヴィオ グレーM	フロレット シルバーM	インバラ ペーージュPE	ムーンライト ブルーM	テラグレーM		
				エクステリア コード	0C0C	0E0E	2D2D	2Y2Y	8C8C	A2A2	F4F4	L5L5	T2T2	W1W1	Z8Z8		
モデル名	モデルコード	シート形状	シート生地	インテリア コード													
A8 55 TFSI quattro	4N20DA	コンフォートスポーツシート (フロント)	バルコナレザー	WH	○	○	○	○	○	○	○	○	○	○	○		
				WJ	○	○	○	○	○	○	○	○	○	○	○		
				WL	○	○	○	○	○	○	○	○	○	○	○		
				WM	○	○	○	○	○	○	○	○	○	○	○		
				WR	○	○	○	○	○	○	○	○	○	○	○		
				WX	○	○	○	○	○	○	○	○	○	○	○		
		コンフォートシート (フロント)		WH	○	○	○	○	○	○	○	○	○	○	○	○	○
				WJ	○	○	○	○	○	○	○	○	○	○	○	○	
				WL	○	○	○	○	○	○	○	○	○	○	○	○	
				WM	○	○	○	○	○	○	○	○	○	○	○	○	
				WR	○	○	○	○	○	○	○	○	○	○	○	○	
				WX	○	○	○	○	○	○	○	○	○	○	○	○	

## Audi A8 55 TFSI quattro Combination Menu

エクステリアコード	カラー
0C0C	モンズーングレーM
0E0E	ミトスブラックM
2D2D	ナバーラブルーM
2Y2Y	グレイシアホホワイトM
8C8C	セビリアレッドM
A2A2	ブリリアントブラック
F4F4	ヴェスヴィオグレーM
L5L5	フロレットシルバーM
T2T2	インバラベージュPE
W1W1	ムーンライトブルーM
Z8Z8	テラグレーM

M : メタリック

PE : パールエフェクト

インテリアコード	シート・ドアトリム	ダッシュボード上部・下部	カーペット	天井
WH	ブラック - ブラック	ブラック - ブラック	ブラック	バステルシルバー
WJ	ナツメグブラウン - ナツメグブラウン	ブラック - ブラック	ブラック	バステルシルバー
WL	サイガベージュ - サイガベージュ	ブラック - ブラック	ブラック	バステルシルバー
WM	サードブラウン - サードブラウン	ブラック - ブラック	ブラック	バステルシルバー
WR	メルロッドレッド - メルロッドレッド	ブラック - ブラック	ブラック	バステルシルバー
WX	サードブラウン (スティールグレーステッチ) - サードブラウン	ブラック - ブラック	ブラック	バステルシルバー

# Audi A8 60 TFSI quattro Combination Menu

○: 組合せ可

				ボディカラー	モンsoon グレーM	ミストブラック M	ナバーラ ブルーM	グレイシア ホワイトM	セビリアレッドM	プリリアント ブラック	ヴェスヴィオ グレーM	フロレット シルバーM	インバラ ペーージュPE	ムーンライト ブルーM	テラグレーM			
				エクステリア コード	0C0C	0E0E	2D2D	2Y2Y	8C8C	A2A2	F4F4	L5L5	T2T2	W1W1	Z8Z8			
モデル名	モデルコード	シート形状	シート生地	インテリア コード														
A8 60 TFSI quattro	4N20EA	コンフォートスポーツシート (フロント)	バルコナレザー	WH	○	○	○	○	○	○	○	○	○	○	○	○		
				WJ	○	○	○	○	○	○	○	○	○	○	○	○	○	
				WL	○	○	○	○	○	○	○	○	○	○	○	○	○	○
				WM	○	○	○	○	○	○	○	○	○	○	○	○	○	○
				WR	○	○	○	○	○	○	○	○	○	○	○	○	○	○
				WS	○	○	○	○	○	○	○	○	○	○	○	○	○	○
				WX	○	○	○	○	○	○	○	○	○	○	○	○	○	○
		コンフォートシート (フロント)		WH	○	○	○	○	○	○	○	○	○	○	○	○	○	○
				WJ	○	○	○	○	○	○	○	○	○	○	○	○	○	○
				WL	○	○	○	○	○	○	○	○	○	○	○	○	○	○
				WM	○	○	○	○	○	○	○	○	○	○	○	○	○	○
				WR	○	○	○	○	○	○	○	○	○	○	○	○	○	○
				WT	○	○	○	○	○	○	○	○	○	○	○	○	○	○
				WX	○	○	○	○	○	○	○	○	○	○	○	○	○	○

## Audi A8 60 TFSI quattro Combination Menu

エクステリアコード	カラー
0C0C	モンsoonグレーM
0E0E	ミトスブラックM
2D2D	ナバーラブルーM
2Y2Y	グレイシアホホワイトM
8C8C	セビリアレッドM
A2A2	ブリリアントブラック
F4F4	ヴェスヴィオグレーM
L5L5	フロレットシルバーM
T2T2	インバラベージュPE
W1W1	ムーンライトブルーM
Z8Z8	テラグレーM

M : メタリック

PE : パールエフェクト

インテリアコード	シート・ドアトリム	ダッシュボード上部・下部	カーペット	天井
WH	ブラック - ブラック	ブラック - ブラック	ブラック	バステルシルバー
WJ	ナツメグブラウン - ナツメグブラウン	ブラック - ブラック	ブラック	バステルシルバー
WL	サイガベージュ - サイガベージュ	ブラック - ブラック	ブラック	バステルシルバー
WM	サードブラウン - サードブラウン	ブラック - ブラック	ブラック	バステルシルバー
WR	メルロッドレッド - メルロッドレッド	ブラック - ブラック	ブラック	バステルシルバー
WS	メトロポリスグレー - メトロポリスグレー	グラナイトグレー - メトロポリスグレー	メトロポリスグレー	バステルシルバー
WT	パールセントベージュ - パールセントベージュ	サップウッドブラウン - パールセントベージュ	パールセントベージュ	パールセントベージュ
WX	サードブラウン (スティールグレーステッチ) - サードブラウン	ブラック - ブラック	ブラック	バステルシルバー

# Audi A8 L 60 TFSI quattro Combination Menu

○：組合せ可

				ボディカラー	モンsoon グレーM	ミストブラック M	ナバーラ ブルーM	グレイシア ホワイトM	セビリアレッドM	ブリリアント ブラック	ウェスヴィオ グレーM	フロレット シルバーM	インバラ ペーージュPE	ムーンライト ブルーM	テラグレーM
				エクステリア コード	0C0C	0E0E	2D2D	2Y2Y	8C8C	A2A2	F4F4	L5L5	T2T2	W1W1	Z8Z8
モデル名	モデルコード	シート形状	シート生地	インテリア コード											
A8 L 60 TFSI quattro	4N80EA	コンフォートスポーツシート (フロント)	バルコナレザー	WH	○	○	○	○	○	○	○	○	○	○	○
				WJ	○	○	○	○	○	○	○	○	○	○	○
				WL	○	○	○	○	○	○	○	○	○	○	○
				WM	○	○	○	○	○	○	○	○	○	○	○
				WR	○	○	○	○	○	○	○	○	○	○	○
				WS	○	○	○	○	○	○	○	○	○	○	○
				WX	○	○	○	○	○	○	○	○	○	○	○
		WH		○	○	○	○	○	○	○	○	○	○	○	
		WJ		○	○	○	○	○	○	○	○	○	○	○	
		WL		○	○	○	○	○	○	○	○	○	○	○	
		WM		○	○	○	○	○	○	○	○	○	○	○	
		WR		○	○	○	○	○	○	○	○	○	○	○	
		WT		○	○	○	○	○	○	○	○	○	○	○	
		WX		○	○	○	○	○	○	○	○	○	○	○	
	コンフォートコンツァーシート (リヤ/助手席後ろ)	WH	○	○	○	○	○	○	○	○	○	○	○	○	○
		WJ	○	○	○	○	○	○	○	○	○	○	○	○	
		WL	○	○	○	○	○	○	○	○	○	○	○	○	
		WM	○	○	○	○	○	○	○	○	○	○	○	○	
		WR	○	○	○	○	○	○	○	○	○	○	○	○	
	WT	○	○	○	○	○	○	○	○	○	○	○	○		
	WX	○	○	○	○	○	○	○	○	○	○	○	○		



## Audi A8 L 60 TFSI quattro Combination Menu

エクステリアコード	カラー
0C0C	モンsoonグレーM
0E0E	ミトスブラックM
2D2D	ナバーラブルーM
2Y2Y	グレイシアホホワイトM
8C8C	セビリアレッドM
A2A2	ブリリアントブラック
F4F4	ヴェスヴィオグレーM
L5L5	フロレットシルバーM
T2T2	インバラベージュPE
W1W1	ムーンライトブルーM
Z8Z8	テラグレーM

M : メタリック

PE : パールエフェクト

インテリアコード	シート・ドアトリム	ダッシュボード上部・下部	カーペット	天井
WH	ブラック - ブラック	ブラック - ブラック	ブラック	バステルシルバー
WJ	ナツメグブラウン - ナツメグブラウン	ブラック - ブラック	ブラック	バステルシルバー
WL	サイガベージュ - サイガベージュ	ブラック - ブラック	ブラック	バステルシルバー
WM	サードブラウン - サードブラウン	ブラック - ブラック	ブラック	バステルシルバー
WR	メルロッドレッド - メルロッドレッド	ブラック - ブラック	ブラック	バステルシルバー
WS	メトロポリスグレー - メトロポリスグレー	グラナイトグレー - メトロポリスグレー	メトロポリスグレー	バステルシルバー
WT	パールセントベージュ - パールセントベージュ	サップウッドブラウン - パールセントベージュ	パールセントベージュ	パールセントベージュ
WX	サードブラウン (スティールグレーステッチ) - サードブラウン	ブラック - ブラック	ブラック	バステルシルバー

# Audi S8 Combination Menu

○ : 組合せ可

				ボディカラー	モンsoon グレーM	ミトスブラック M	ナバーラ ブルーM	グレイシア ホワイトM	セピリアレッドM	プリリアント ブラック	ヴェスヴィオ グレーM	フロレット シルバーM	インバラ ペーヴェPE	ムーンライト ブルーM	テラグレーM				
				エクステリア コード	0C0C	0E0E	2D2D	2Y2Y	8C8C	A2A2	F4F4	L5L5	T2T2	W1W1	Z8Z8				
モデル名	モデルコード	シート形状	シート生地	インテリア コード															
S8	4N2SSA	コンフォートスポーツシート (フロント)	バルコナレザー	WH	○	○	○	○	○	○	○	○	○	○	○	○			
				WJ	○	○	○	○	○	○	○	○	○	○	○	○	○		
				WL	○	○	○	○	○	○	○	○	○	○	○	○	○	○	
				WM	○	○	○	○	○	○	○	○	○	○	○	○	○	○	
				WR	○	○	○	○	○	○	○	○	○	○	○	○	○	○	
				WS	○	○	○	○	○	○	○	○	○	○	○	○	○	○	○
				WX	○	○	○	○	○	○	○	○	○	○	○	○	○	○	○

## Audi S8 Combination Menu

エクステリアコード	カラー
0C0C	モンズーングレーM
0E0E	ミトスブラックM
2D2D	ナバーラブルーM
2Y2Y	グレイシアホホワイトM
8C8C	セビリアレッドM
A2A2	ブリリアントブラック
F4F4	ヴェスヴィオグレーM
L5L5	フロレットシルバーM
T2T2	インバラベージュPE
W1W1	ムーンライトブルーM
Z8Z8	テラグレーM

M : メタリック

PE : パールエフェクト

インテリアコード	シート・ドアトリム	ダッシュボード上部・下部	カーペット	天井
WH	ブラック - ブラック	ブラック - ブラック	ブラック	バステルシルバー
WJ	ナツメグブラウン - ナツメグブラウン	ブラック - ブラック	ブラック	バステルシルバー
WL	サイガベージュ - サイガベージュ	ブラック - ブラック	ブラック	バステルシルバー
WM	サードブラウン - サードブラウン	ブラック - ブラック	ブラック	バステルシルバー
WR	メルロッドレッド - メルロッドレッド	ブラック - ブラック	ブラック	バステルシルバー
WS	メトロポリスグレー - メトロポリスグレー	グラナイトグレー - メトロポリスグレー	メトロポリスグレー	バステルシルバー
WX	サードブラウン (スティールグレーステッチ) - サードブラウン	ブラック - ブラック	ブラック	バステルシルバー

## 注意事項

■ Audiは全モデルで、字光式ナンバープレートには対応していません。

## アウディ ジャパン 株式会社

東京都品川区北品川4-7-35 御殿山トラストタワー16階 〒140-0001

Free dial ▶ 0120-598106 AM 9:00 - PM 7:00 For info ▶ [www.audi.co.jp](http://www.audi.co.jp)

(生産について) ●ご注文受付時期、生産の都合上、ご注文をいただいてから納期までに5ヶ月以上かかる場合があります。●ドイツ側での生産の都合上、受付に制限が発生する場合があります。

●ご注文をいただいた時期により、お客様に納車される前に仕様変更、年式変更、特別仕様車等がご案内される場合があります。●詳しくはAudi正規ディーラーへお問い合わせください。

(オプション装備について) ●生産の都合上、受注生産となる場合があります。

●本仕様・装備・諸元は予告なく変更される場合があります。このデータインフォメーションの内容及び車両本体価格、オプション価格は2021年2月現在のものです。

◎車両本体価格には、標準工具一式が含まれていますが、付属品価格、保険料、税金(消費税を除く)、登録に伴う諸費用は含まれておりません。◎リサイクル料金が別途必要となります。◎価格は予告なく変更される場合があります。

**掲載のメーカー希望小売価格は2021年2月現在の税率(10%)に基づく消費税込価格です。**