

# The SLC

---

## Data Information

Technical Data

Dimensions

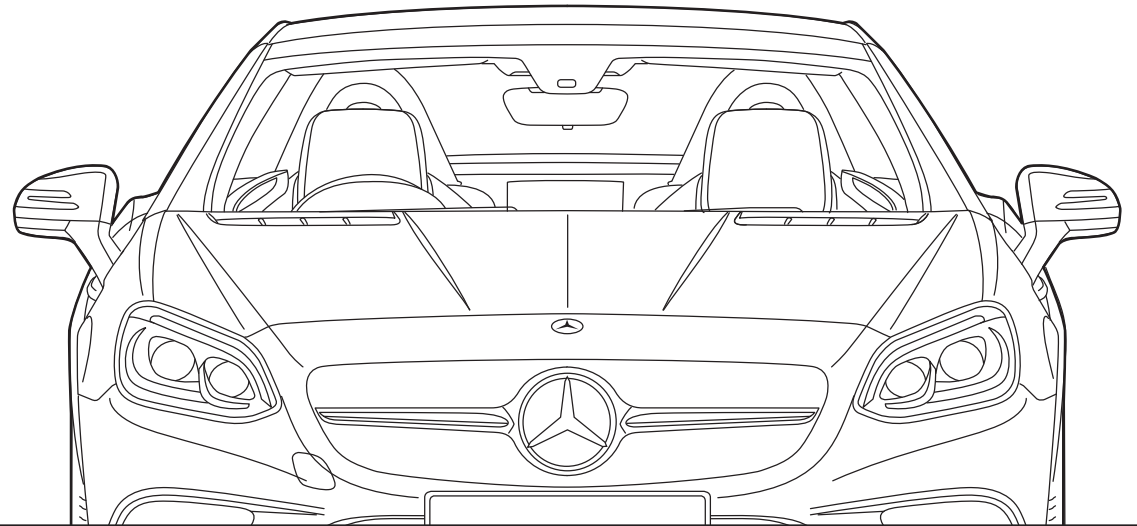
Price List

Equipment

Options

Special Option

Accessories



---

Mercedes-Benz



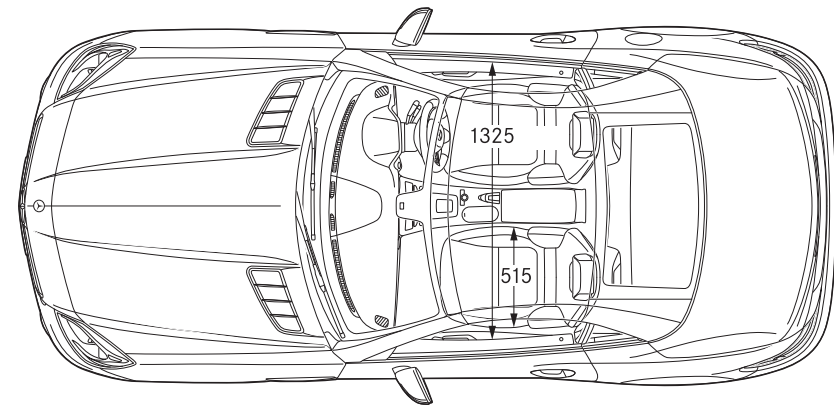
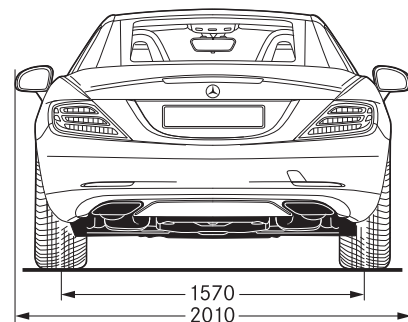
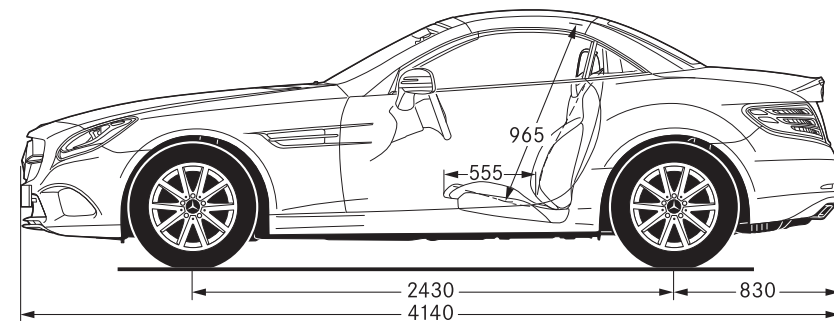
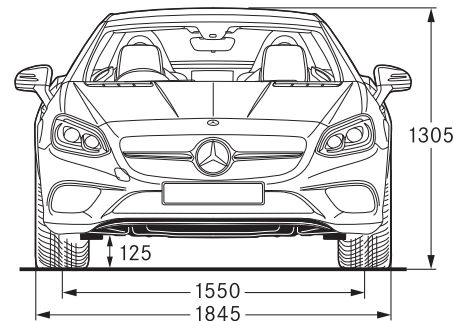
# Technical Data

主要諸元		SLC 180	SLC 180 スポーツ	SLC 200 スポーツ	Mercedes-AMG SLC 43
車名:メルセデス・ベンツ		SLC 180	SLC 180 スポーツ	SLC 200 スポーツ	Mercedes-AMG SLC 43
車両型式		DBA-172431	DBA-172431	DBA-172434	CBA-172466
低排出ガス車認定(平成17年基準)		☆☆☆75%低減レベル	☆☆☆75%低減レベル	☆☆☆75%低減レベル	☆☆50%低減レベル
低排出ガス車認定(平成21年基準)		—	—	—	—
平成27年度燃費基準達成車(JC08モード)		達成	達成	+5%達成	—
平成32年度燃費基準達成車(JC08モード)		—	—	—	—
自動車グリーン税制優遇措置(自動車税)		—	—	—	—
新エコカー減税	自動車取得税	—	—	—	—
	自動車重量税	—	—	—	—
クリーンエネルギー自動車補助金		—	—	—	—
運転タイプ	ステアリング	右	右	右	左/右
	トランスミッション	電子制御9速A/T	電子制御9速A/T	電子制御9速A/T	電子制御9速A/T
駆動方式		後輪駆動(FR)	後輪駆動(FR)	後輪駆動(FR)	後輪駆動(FR)
エンジン	エンジン型式	274M16	274M16	274	276M30
	種類・シリンダー数	DOHC 直列4気筒 ターボチャージャー付	DOHC 直列4気筒 ターボチャージャー付	DOHC 直列4気筒 ターボチャージャー付	DOHC V型6気筒 ツインターボチャージャー付
	総排気量	1,595	1,595	1,991	2,996
	ボア×ストローク	83.0×73.7	83.0×73.7	83.0×92.0	88.0×82.1
	最高出力	115/5,300	115/5,300	135/5,500	270/5,500~6,000
		156/5,300	156/5,300	184/5,500	367/5,500~6,000
	最大トルク	250/1,250~4,000	250/1,250~4,000	300/1,200~4,000	520/2,000~4,200
		25.5/1,250~4,000	25.5/1,250~4,000	30.6/1,200~4,000	53.0/2,000~4,200
	圧縮比	10.3	10.3	9.8	10.5
	燃料供給装置	電子制御式燃料噴射(直噴)	電子制御式燃料噴射(直噴)	電子制御式燃料噴射(直噴)	電子制御式燃料噴射(直噴)
	使用燃料/燃料タンク容量	無鉛プレミアム・ガソリン/70	無鉛プレミアム・ガソリン/70	無鉛プレミアム・ガソリン/70	無鉛プレミアム・ガソリン/70
重量・定員	車両重量	1,480	1,520	1,540	1,620
	乗車定員	2	2	2	2
性能	最小回転半径	4.8	4.8	4.8	4.8
	燃料消費率 JC08モード走行(国土交通省審査値)	14.9	14.9	14.2	11.3
	主要燃費向上対策	アイドリングストップ装置 筒内直接噴射 可変バルブタイミング	アイドリングストップ装置 筒内直接噴射 可変バルブタイミング	アイドリングストップ装置 筒内直接噴射 可変バルブタイミング	アイドリングストップ機能 筒内直接噴射 可変バルブタイミング
環境情報	カーエアコン冷媒(大気放出禁止・廃棄時要回収)				
	種類:R134a/GWP値:1,430	使用量:550g	使用量:550g	使用量:550g	使用量:550g
	冷媒の環境影響度の低減 フロン排出抑制法における目標値/目標年度	目標値:GWP150/目標年度:2023年度	目標値:GWP150/目標年度:2023年度	目標値:GWP150/目標年度:2023年度	目標値:GWP150/目標年度:2023年度
寸法	全長	4,140	4,145	4,145	4,140
	全幅	1,845	1,820	1,820	1,820
	全高	1,305	1,295	1,295	1,305
	ホイールベース	2,430	2,430	2,430	2,430
	トレッド(前)	1,550	1,550	1,550	1,550
	トレッド(後)	1,570	1,570	1,555	1,555
	最低地上高	125	115	115	120
	トランクスペース(パリアオルフオープン時/クローズ時/VDA方式)	225/335	225/335	225/335	225/335
ブレーキ(前/後)		ベンチレーテッドディスク/ディスク	ベンチレーテッドディスク/ディスク	ベンチレーテッドディスク/ディスク	ベンチレーテッドディスク/ベンチレーテッドディスク
タイヤサイズ(前/後)		225/45R17/245/40R17	225/40R18/245/35R18	225/40R18/245/35R18	235/40R18/255/35R18

■記載の諸元は予告なく変更することがありますのでご了承ください。また上記諸元表は道路運送車両法による自動車型式指定申請書数値を基に作成してありますので、メーカー発表の資料に記載されるものと異なる場合もあります。  
■燃料消費率は、定められた試験条件での値です。お客様の使用環境(気象、渋滞等)や運転方法(急発進、エアコン使用等)に応じて燃料消費率は異なります。

# Dimensions

## SLC 180



単位:mm

# Price List

価格	SLC 180	SLC 180 スポーツ	SLC 200 スポーツ	Mercedes-AMG SLC 43
車両本体価格	5,300,000円	5,900,000円	6,850,000円	9,700,000円
消費税抜き価格	4,907,408円	5,462,963円	6,342,593円	8,981,482円
有料保証延長プログラム(メルセデス・ケア <sup>*1</sup> )	保証プラス(新車時適用価格) <sup>*2</sup>	108,000円		162,000円
	消費税法抜き価格	100,000円		150,000円
	メンテナンスプラス	129,600円		169,560円
	終了後2年間	消費税法抜き価格	120,000円	157,000円

\*1:正規販売店でご購入いただいた新車に、3年間・走行距離無制限で、「一般保証」「24時間ツーリングサポート」「メンテナンス保証」が適用される無料サービスプログラムです。  
\*2:ファーストオーナーでかつ初度登録日から3ヶ月以内の場合のみ適用となります。  
※車両本体価格はすべてメーカー希望小売価格であり、付属品価格及び税金(消費税を除く)、保険料、登録などに伴う諸費用を含まない参考価格です。  
※販売価格及びサポート内容の詳細については、メルセデス・ベンツ正規販売店にお問い合わせください。  
※上記の費用以外にリサイクル料金が別途必要になります。

※車両本体価格及び有料保証延長プログラムの価格は、消費税率8%を加えた消費税込みの価格となります。

# Equipment

全モデル共通標準装備			
<b>〈セーフティ〉</b> <ul style="list-style-type: none"> <li>● レーダーセーフティパッケージ</li> <li>ディスタンスパイロット・ディストロニック、アクティブブレーキアシスト、レーンキーピングアシスト、ブラインドスポットアシスト</li> <li>● LEDインテリジェントライトシステム</li> <li>● LEDコーナリングライト</li> <li>● アダプティブハイビームアシスト</li> <li>● ABS(アンチロック・ブレーキング・システム)</li> <li>● BAS(ブレーキアシスト)</li> <li>● アダプティブブレーキ(ホールド機能・ヒルスタートアシスト)</li> <li>● アダプティブブレーキライト</li> <li>● PRE-SAFE®</li> <li>● アテンションアシスト</li> <li>● ベルトフォースリミッター付シートベルトテンショナー</li> <li>● SRSエアバッグ</li> <li>● SRSサイドバッグ</li> <li>● シートセンサー&amp;チャイルドセーフティシートセンサー[助手席]</li> <li>● アクティブボンネット</li> <li>● クラッシュセンサー連動機能</li> <li>ハザードランプ自動点滅、エンジン自動カットオフ、ドアロック自動解除、室内照明自動点灯、サイドウィンドウ自動オープン</li> <li>● パーキングアシストリアビューカメラ</li> <li>● タイヤ空気圧警告システム</li> </ul>	<b>〈外装〉</b> <ul style="list-style-type: none"> <li>● アルミニウムフロントフェンダー</li> <li>● アルミニウムボンネット</li> <li>● LEDポジショニングライト</li> <li>● LEDウインカー</li> <li>● LEDハイマウントストップランプ</li> <li>● LEDリアコンビネーションランプ</li> <li>● LEDバックランプ</li> <li>● LEDフォグラмп[リア]</li> <li>● LEDライセンスライト[リア]</li> </ul>	<ul style="list-style-type: none"> <li>● 自動防眩ルームミラー&amp;ドアミラー[運転席側]</li> <li>● レインセンサー</li> <li>● オートライト</li> <li>● ワンタッチパワーウィンドウ(挟み込み防止機能付)</li> <li>● カップホルダー</li> <li>● 12V電源ソケット[センターコンソールボックス]</li> <li>● 照明ミラー付サンバイザー</li> <li>● ブランドロゴプロジェクターライト</li> <li>● ECOスタートストップ機能</li> <li>● アンビエントライト(3色)</li> <li>● コンバートメントボックス</li> <li>● コンバートメントネット[後部]</li> <li>● 乗降用ライト</li> <li>● サングラスケース</li> <li>● ボトルホルダー[助手席]</li> <li>● リバーシブルトランクフロア</li> <li>● リモートコントロールセントラルロック</li> <li>● リモート・トランクリリース</li> <li>● エレクトロニックキー</li> <li>● イモビライザー</li> <li>● バンク修理キット</li> </ul>	<b>〈オーディオ/ビジュアル&amp;コミュニケーション〉</b> <ul style="list-style-type: none"> <li>● COMANDシステム</li> <li>7.0インチワイドディスプレイ</li> <li>COMANDコントローラー</li> <li>音声認識機能</li> <li>ナビゲーション機能:HDDナビゲーション、VICSS3メディア</li> <li>オーディオ/ビジュアル機能: <ul style="list-style-type: none"> <li>AM/FMラジオ、テレビ(12セグ/ワンセグ自動切替)、DVDビデオ、CD、USBメディアインターフェース×2、SDカードスロット、Bluetooth®オーディオ機能</li> </ul> </li> <li>コミュニケーション機能*1: <ul style="list-style-type: none"> <li>COMANDオンライン、Apple® CarPlay™*2</li> </ul> </li> <li>● 携帯電話ハンズフリー機能(Bluetooth®携帯電話対応)*3</li> <li>● ETC2.0対応車載器</li> <li>● デジタルオーナーズマニュアル</li> </ul>
<b>〈内装〉</b> <ul style="list-style-type: none"> <li>● ステンレスアクセル&amp;ブレーキペダル</li> <li>● シートヒーター</li> <li>● 本革巻ステアリング</li> </ul>	<b>〈機能装備〉</b> <ul style="list-style-type: none"> <li>● マルチファンクションステアリング</li> <li>● 電動パワーステアリング</li> <li>● ボタン式パーキングブレーキ</li> <li>● 可変スピードリミッター</li> <li>● ダイレクトセレクトレバー</li> <li>● DYNAMIC SELECT(ダイナミックセレクト)</li> <li>● カラーマルチファンクションディスプレイ</li> <li>● 電動調整・可倒式ヒーター・ドアミラー(LEDウインカー内蔵・足元照明内蔵)</li> </ul>	<b>〈空調〉</b> <ul style="list-style-type: none"> <li>● マイクロエアフィルター&amp;チャコールフィルター</li> </ul>	

モデル別標準・オプション装備 ●は標準装備 ○はオプション ーは設定なし				※オプションの詳細につきましては、オプションページをご参照ください。			
		SLC 180	SLC 180 スポーツ	SLC 200 スポーツ	Mercedes-AMG SLC 43		
セーフティ	ESP®(エレクトロニック・スタビリティ・プログラム)	●	●	●	ー		
	3ステージESP®(エレクトロニック・スタビリティ・プログラム)	ー	ー	ー	●		
	パークトロニック(パーキングガイドアシスト機能付)	ー	ー	●	●		
シャーシ	スポーツサスペンション	ー	●	ー	ー		
	ダイナミックハンドリングパッケージ	ー	ー	●	ー		
	AMGスポーツサスペンション	ー	ー	ー	●		
	Mercedes-Benzロゴ付ブレーキキャリパー[フロント]&ドリルドベンチレーテッドディスク[フロント]	ー	●	●	ー		
	AMG強化ブレーキシステム	ー	ー	ー	●		
外装	AMGスタイリングパッケージ[フロントスポイラー&リアスカート]	ー	●	●	●(SLC 43専用)		
	AMGトランクリッドスポイラーリップ	ー	ー	ー	●		
	17インチ10スポークアルミホイール	●	ー	ー	ー		
	18インチAMG5スポークアルミホイール	ー	●	ー	ー		
	ハイグロスブラックペイント18インチAMGマルチスポークアルミホイール	ー	ー	●	ー		
	ポリッシュ/ブラック18インチAMG10スポークアルミホイール	ー	ー	ー	●		
	スポーツエグゾーストシステム	ー	ー	●	ー		
	AMGスポーツエグゾーストシステム	ー	ー	ー	●		
	マジックスカイコントロールパノラミックパリアオルーフ	ー	ー	○	●		
	AMGナイトパッケージ	ー	ー	ー	●		
内装	ファブリックシート	●	ー	ー	ー		
	本革シート	ー	●	●	ー		
	ナッパレザー/DINAMICAシート*4	ー	ー	ー	●		
	フルレザー仕様	ー	ー	ー	●		

モデル別標準・オプション装備 ●は標準装備 ○はオプション ーは設定なし				※オプションの詳細につきましては、オプションページをご参照ください。			
		SLC 180	SLC 180 スポーツ	SLC 200 スポーツ	Mercedes-AMG SLC 43		
内装	レッドカラーステッチング	ー	●	●	●		
	ブラッシュドアルミニウムインテリアトリム	●	ー	ー	ー		
	カーボンデザインアルミニウムトリム	ー	ー	●	ー		
	ブラックアッシュウッドインテリアトリム	ー	ー	ー	●		
	サンリフレクティングレザ	ー	●	●	●		
	アルミニウムロールバー	○	●	●	●		
	メモリー付パワーシート*5	ー	●	●	●		
	電動ランパーサポート	ー	●	●	●		
	エアスカート	ー	ー	●	●		
	スポーツステアリング(ナッパレザー)	●	ー	ー	ー		
	AMGスポーツステアリング(ナッパレザー)	ー	●	●	ー		
	AMGパフォーマンスステアリング(ナッパレザー/DINAMICA)	ー	ー	ー	●		
	フロアマット	○(販売店オプション)	○(販売店オプション)	○(販売店オプション)	○(販売店オプション)		
機能装備	チルト&テレスコピックステアリング	●	ー	ー	ー		
	電動チルト&テレスコピックステアリング	ー	●	●	●		
	ダイレクトステアリング	●	●	●	●		
	AMGパラメーターステアリング	ー	ー	ー	●		
	イージーエントリー[ステアリング]	ー	●	●	●		
	AMGメーターパネル	ー	ー	ー	●		
	パドルシフト	●	●(シルバールアルミニウム)	●(シルバールアルミニウム)	●(シルバールアルミニウム)		
	リバーシブルステアリング機能付ドアミラー[助手席側]	ー	●	●	●		
	ドラフトストップ	●	ー	ー	ー		
	エアガイド	○	●	●	●		
	クライメートコントロール(左右独立調整)	○	●	●	●		
	ダッシュボードクロック	○	●	●	●		
	キーレスゴー*6	○	●	●	●		
	オートランクカバー	○	●	●	●		
	タッチスタート	●	ー	ー	ー		
	AMGエンブレム付キーカバー&キーケース	ー	ー	ー	●		
オーディオ	harman/kardon®ロジック7サラウンドサウンドシステム	ー	ー	●	●		
	スピーカー数	5	5	10	10		

## Options (推奨オプション)

モデル別標準・推奨オプション装備
●は標準装備
○はオプション
ーは設定なし

	SLC 180	SLC 180 スポーツ	SLC 200 スポーツ	Mercedes-AMG SLC 43
パッケージオプション	ベーシックパッケージ クライメートコントロール(左右独立調整)、ダッシュボードクロック、エアガイド、アルミニウムロールバー、キーレスゴー*6、オートトランクカバー	○261,000(241,667)	●	●
外装	マジックスカイコントロールパノラミックバリオルーフ	—	○269,000(249,074)	●
ボディカラー	メタリックペイント	○96,000(88,889)	○96,000(88,889)	●
	ダイヤモンドホワイト(メタリックペイント)	—	○206,000(190,741)	○110,000(101,852)
	ヒヤシンスレッド(メタリックペイント)	○206,000(190,741)	○206,000(190,741)	○110,000(101,852)

## Special Option (受注生産オプション)

モデル別受注生産オプション装備
○はオプション(受注生産のため、納車までに6ヶ月以上お時間がかかります)
ーは設定なし

	SLC 180	SLC 180 スポーツ	SLC 200 スポーツ	Mercedes-AMG SLC 43
ボディカラー	セルサイトグレーマグノ(マットペイント)	—	—	○123,000(113,889)

\*1:COMANDオンライン機能のご利用には、パケット通信が可能なBluetooth®対応携帯電話が必要です。また、COMANDオンライン機能ご利用時の通信料などは、別途お客様のご負担となります。パケット定額サービスのご利用をおすすめします。COMANDオンライン機能は、Bluetooth®のタイヤアッププロファイルを持たない携帯電話（スマートフォンの一部機種など）ではご利用できません。ご利用いただける携帯電話の機種につきましては、メルセデス・ベンツ正規販売店までお問い合わせください。

\*2:Apple® CarPlay™のご利用には、iOS8以降のOSを搭載したiPhoneが必要です。最新のOSをご使用ください。電波が届かない場所や電波の弱い場所ではサポートエリア内でも動作しない場合があります。Apple® CarPlay™のiPhoneのデータ通信にかかる費用(通信費など)はお客様のご負担となります。

数字はメーカー装着の場合のオプション装備品価格(単位:円)を表します。
( )内は消費税率8%抜きの価格となります。

	SLC 180	SLC 180 スポーツ	SLC 200 スポーツ	Mercedes-AMG SLC 43
パッケージオプション	ベーシックパッケージ クライメートコントロール(左右独立調整)、ダッシュボードクロック、エアガイド、アルミニウムロールバー、キーレスゴー*6、オートトランクカバー	○261,000(241,667)	●	●
外装	マジックスカイコントロールパノラミックバリオルーフ	—	○269,000(249,074)	●
ボディカラー	メタリックペイント	○96,000(88,889)	○96,000(88,889)	●
	ダイヤモンドホワイト(メタリックペイント)	—	○206,000(190,741)	○110,000(101,852)
	ヒヤシンスレッド(メタリックペイント)	○206,000(190,741)	○206,000(190,741)	○110,000(101,852)

数字はメーカー装着の場合のオプション装備品価格(単位:円)を表します。
( )内は消費税率8%抜きの価格となります。

数字はメーカー装着の場合のオプション装備品価格(単位:円)を表します。
( )内は消費税率8%抜きの価格となります。

	SLC 180	SLC 180 スポーツ	SLC 200 スポーツ	Mercedes-AMG SLC 43
ボディカラー	セルサイトグレーマグノ(マットペイント)	—	—	○123,000(113,889)

\*3:携帯電話接続ケーブルの設定はありません。携帯電話ハンズフリー機能は、Bluetooth®に対応した携帯電話でのみ使用できます。

\*4:シート座面中央とバックレスト中央部分がDINAMICA、その他の部分がナツパレザーとなります。

\*5:ドアミラー及びステアリングのポジションもメモリーされます。

\*6:キーレスゴーは、電波により埋め込み型心臓ペースメーカー及び埋め込み型除細動器の作動に影響を与えるおそれがあります。クルマを使用する前に、あらかじめ医師や医療用電子機器メーカーなどにキーレスゴーによる電波の影響についてご相談ください。

## Accessories

	メーカー希望小売価格(単位:円)	参考取付時間(h)	
トランクリッドスポイラーリップ*7	46,440(43,000)	0.4	
ボンネットクロームトリム*8	21,600(20,000)	0.4	
18インチAMGマルチスポークアルミホイール*9*10	フロント用 8.0J×18 ET43.225/40 R18 リア用 9.0J×18 ET42.245/35 R18	97,200(90,000) 97,200(90,000)	— —
AMGフロアマット プレミアム	フロント左右の2点セット。AMGロゴメタルプレート付	43,200(40,000)	0.1
フロアマット プレミアム	フロント左右の2点セット。Mercedes-Benzロゴメタルプレート付	32,400(30,000)	0.1
アウターボディカバー		32,400(30,000)	—
ドライブレコーダー*11		44,800(41,482)	1.5

\*7:別途塗装が必要です。塗装費用については、メルセデス・ベンツ正規販売店までお問い合わせください。

\*8:装着にはボンネットクロームトリム用接着剤(1,944円/税込)が必要です。

\*9:各車種への適用につきましては、メルセデス・ベンツ正規販売店までお問い合わせください。タイヤ、ホイールボルト、エアバルブ、ハブキャップは含まれません。ホイール装着にはタイヤ交換が必要な場合があります。ホイールの価格は1本分の価格となります。

\*10:一部取付できない車両があります。

\*11:すべてのmicroSDカードの作動を保証するものではありません。CLASS 10、UHS-I以上の16～32GBのmicroSDHCカード(MLCタイプ)、専用の64GBのmicroSDXCカード(MLCタイプ)以外のmicroSDカードはご使用できません。ドライブレコーダーは、すべての状況において映像を録画することを保証するものではありません。本製品は安全運転補助装置であり、故障による損害、データ損失による損害、その他の本製品を使うことにより発生する損害に対して弊社は責を負いません。

※PRE-SAFE®は、Daimler AGの登録商標です。
※Bluetooth®は、Bluetooth SIG, Inc.の登録商標です。
※iPhone、Apple® CarPlay™はApple Inc.の登録商標です。
※ETCは、一般財団法人 ITSサービス高度化機構(ITS-TEA)の登録商標です。
※ESP®は、Daimler AGの登録商標です。
※harman/kardon®及びLOGIC7®は、Harman International Industries, Inc.の登録商標です。
※microSDXC、microSDHC、microSDはSD-3C, LLCの商標です。

■価格は、2017年6月現在のメーカー希望小売価格(消費税率8%込み)です。( )内は消費税抜きの価格です。
■アクセサリ装備品の各車種への適用につきましては、メルセデス・ベンツ正規販売店までお問い合わせください。
■アクセサリ装備品のメーカー希望小売価格には、取付工賃、塗装代などは含まれていません。一部には、別途取付部品が必要なものもあります。
■アクセサリ装備品の詳細につきましては、SLCアクセサリカタログをご参照ください。
■記載の仕様・価格は、予告なく変更及び販売終了することがありますので、あらかじめご了承ください。
■このデータインフォメーションの内容は、2017年6月現在のものです。
■受注生産は、納車までに6ヶ月以上お時間がかかります。また、オプションの組み合わせにより、納車までに6ヶ月以上お時間がかかります。詳細につきましては、メルセデス・ベンツ正規販売店までお問い合わせください。

製造事業者：Daimler AG

総輸入元

メルセデス・ベンツ日本株式会社 〒140-0002 東京都品川区東品川4-12-4 品川シーサイドパークタワー

お求めは、メルセデス・ベンツ正規販売店ネットワークへ。

MC-0617-11-HT TEMP-QNPJBJA0799-A-01