

Data Information

RS 5

Audi RS 5 Sportback | RS 5 Coupé



Specifications 主要諸元

| | | RS 5 Sportback | RS 5 Coupé |
|------------------|-------------------|-----------------------------------------------------------------------------------------------------------|-----------------------------------------------------------------------------------------------------------|
| 型式 | | 3BA-F5DECL | 3BA-F5DECF |
| ステアリング位置 | | 右/左 | 右/左 |
| 生産工場 | | インゴルシュタット | インゴルシュタット |
| 寸法・重量 | 全長(mm) | 4,775 | 4,715 |
| | 全幅(mm) | 1,860 | 1,860 |
| | 全高(mm) | 1,390 | 1,365 |
| | ホイールベース(mm) | 2,825 | 2,765 |
| | トレッド : フロント(mm) | 1,605 | 1,605 |
| | : リヤ(mm) | 1,595 | 1,595 |
| | 最低地上高(mm) (社内参考値) | 140 | 120 |
| 車輻重量(kg) | 1,790*1 | 1,750*1 | |
| トランク容量(リッター)VDA値 | | 465 | 450 |
| 乗車定員(名) | | 5 | 4 |
| 駆動方式 | | quattro (4WD) | quattro (4WD) |
| 性能 | 最小回転半径(m) | 5.5 | 5.4 |
| | WLTCモード(km/ℓ)*2 | 9.9 | 9.9 |
| | 市街地モード(km/ℓ)*2 | 7.1 | 7.1 |
| | 郊外モード(km/ℓ)*2 | 9.9 | 9.9 |
| | 高速道路モード(km/ℓ)*2 | 11.8 | 11.8 |
| | 燃費向上対策 | 筒内直接燃料噴射 電子スロットル 可変バルブタイミング 可変バルブリフト(吸気のみ) 電動パワーステアリング 8速ティプトロニックトランスミッション アイドリングストップ装置 | 筒内直接燃料噴射 電子スロットル 可変バルブタイミング 可変バルブリフト(吸気のみ) 電動パワーステアリング 8速ティプトロニックトランスミッション アイドリングストップ装置 |
| | 冷媒の種類(GWP値)/使用量 | R-1234yf(1 *3)/525 | R-1234yf(1 *3)/525 |

Specifications 主要諸元

| | | RS 5 Sportback | RS 5 Coupé |
|------|---------------------|-----------------------------------|-----------------------------------|
| エンジン | エンジン型式 | DEC | DEC |
| | 総排気量(cc) | 2,893 | 2,893 |
| | エンジン種類 | V型6気筒DOHC インタークーラー付ターボ (1気筒=4バルブ) | V型6気筒DOHC インタークーラー付ターボ (1気筒=4バルブ) |
| | ボア×ストローク(mm) | 84.5×86.0 | 84.5×86.0 |
| | 圧縮比 | 10.0 | 10.0 |
| | 燃料供給装置 | 電子式 | 電子式 |
| | 最高出力(kW(PS)/rpm) | 331(450)/5,700-6,700 | 331(450)/5,700-6,700 |
| | 最大トルク(Nm(kgm)/rpm) | 600(61.2)/1,900-5,000 | 600(61.2)/1,900-5,000 |
| | 燃料タンク容量(リッター) | 58 | 58 |
| | 使用燃料 | 無鉛プレミアム | 無鉛プレミアム |
| 諸装置 | トランスミッション | 8速ティアトロニックトランスミッション | 8速ティアトロニックトランスミッション |
| | 1速 | 5.000 | 5.000 |
| | 2速 | 3.200 | 3.200 |
| | 3速 | 2.143 | 2.143 |
| | 4速 | 1.720 | 1.720 |
| | 5速 | 1.313 | 1.313 |
| | 6速 | 1.000 | 1.000 |
| | 7速 | 0.823 | 0.823 |
| | 8速 | 0.640 | 0.640 |
| | 後退 | 3.478 | 3.478 |
| | 減速比 ：前軸 ：後軸 | 3.197 3.204 | 3.197 3.204 |
| | サスペンション：フロント ：リヤ | ウィッシュボーン式 ウィッシュボーン式 | ウィッシュボーン式 ウィッシュボーン式 |
| | ステアリング | ラック・ピニオン式 | ラック・ピニオン式 |
| | ブレーキ：フロント ：リヤ | ベンチレーテッドディスク ベンチレーテッドディスク | ベンチレーテッドディスク ベンチレーテッドディスク |
| タイヤ | 275/30R20 | 275/30R20 | |

*1 バノラマサンルーフ装着車の場合+20kgとなります。

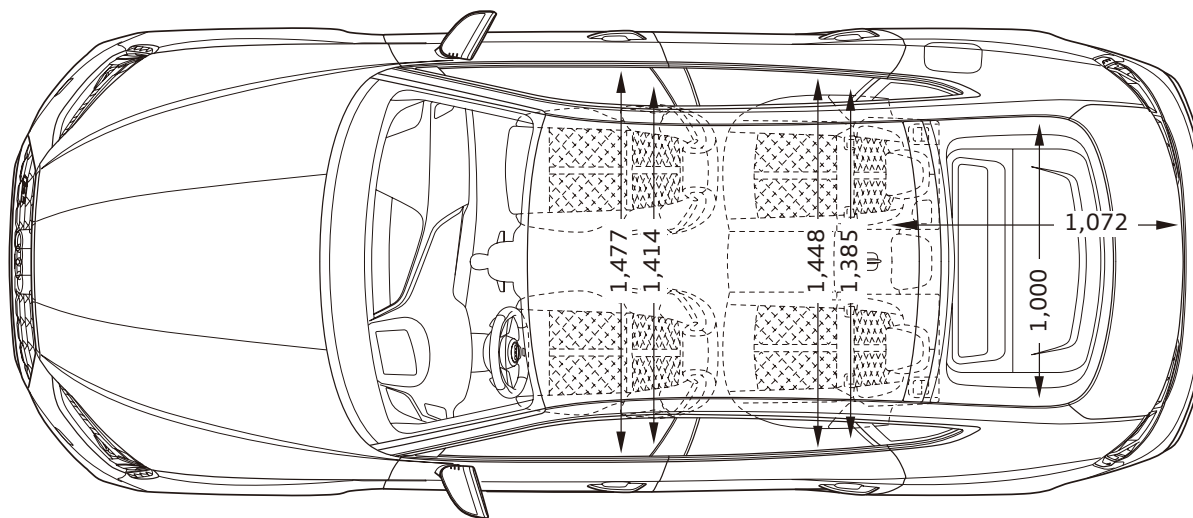
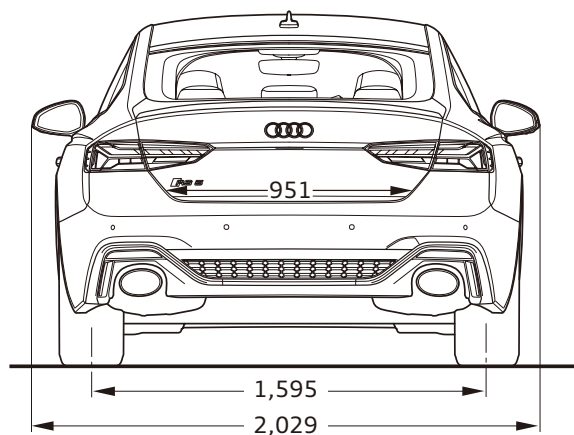
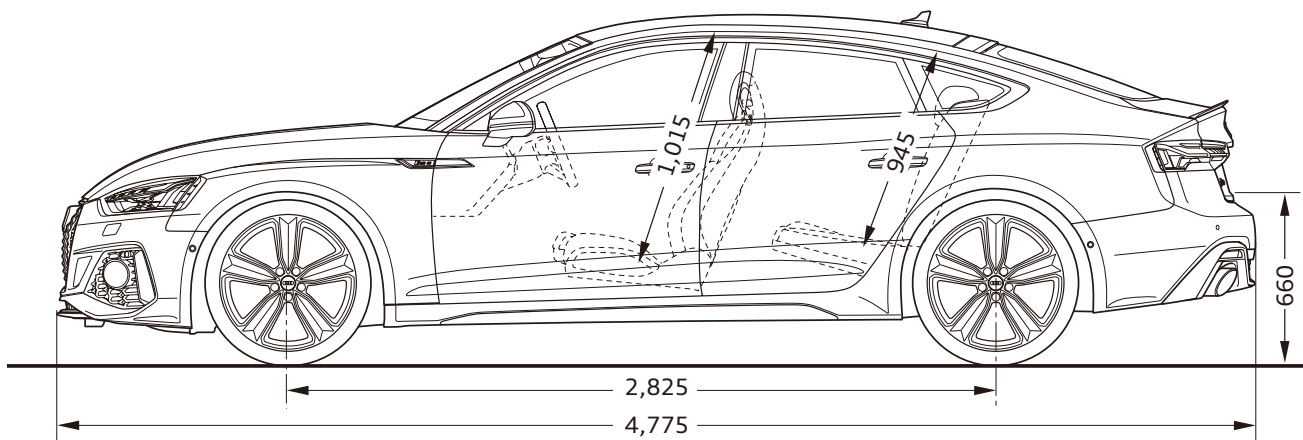
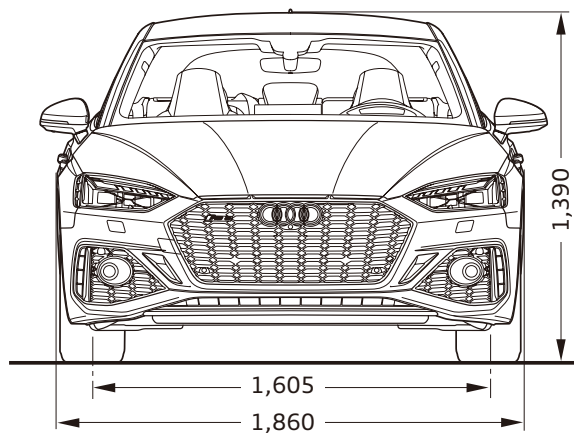
*2 燃料消費率は国土交通省審査値。定められた試験条件のもとでの値です。実際の走行時には、使用環境(気象、渋滞等)や運転方法(急発進、エアコン使用等)に応じて燃料消費率は異なります。

WLTC モード：市街地、郊外、高速道路の各走行モードを平均的な使用時間配分で構成した国際的な走行モード。市街地モード：信号や渋滞等の影響を受ける比較的低速な走行を想定。

郊外モード：信号や渋滞等の影響をあまり受けない走行を想定。高速道路モード：高速道路等での走行を想定。

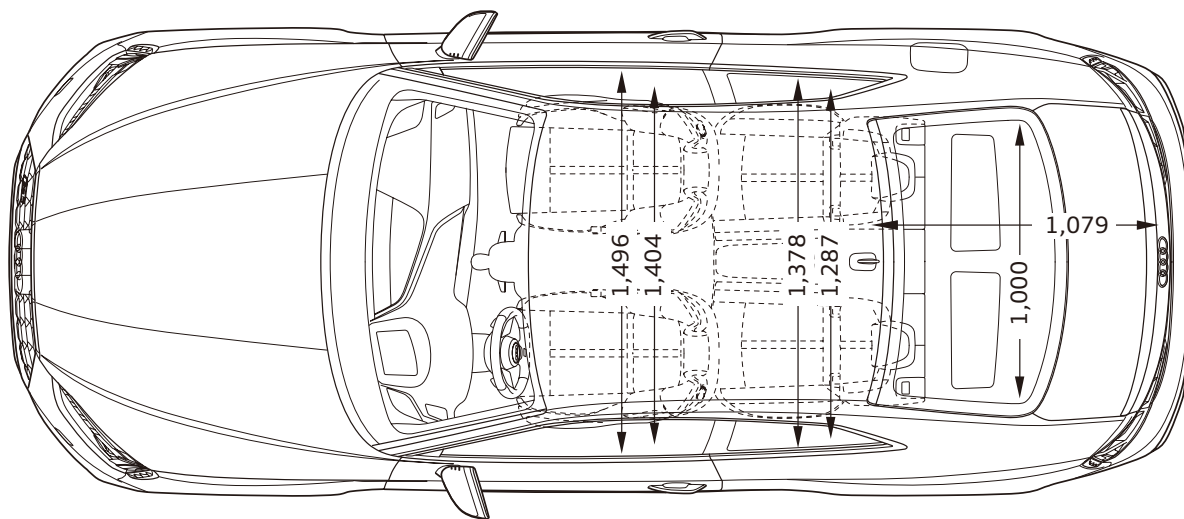
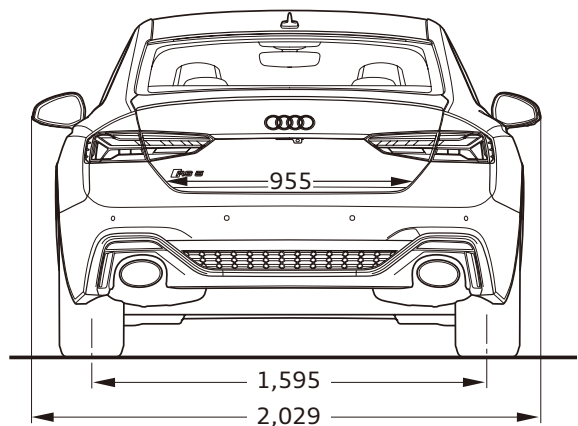
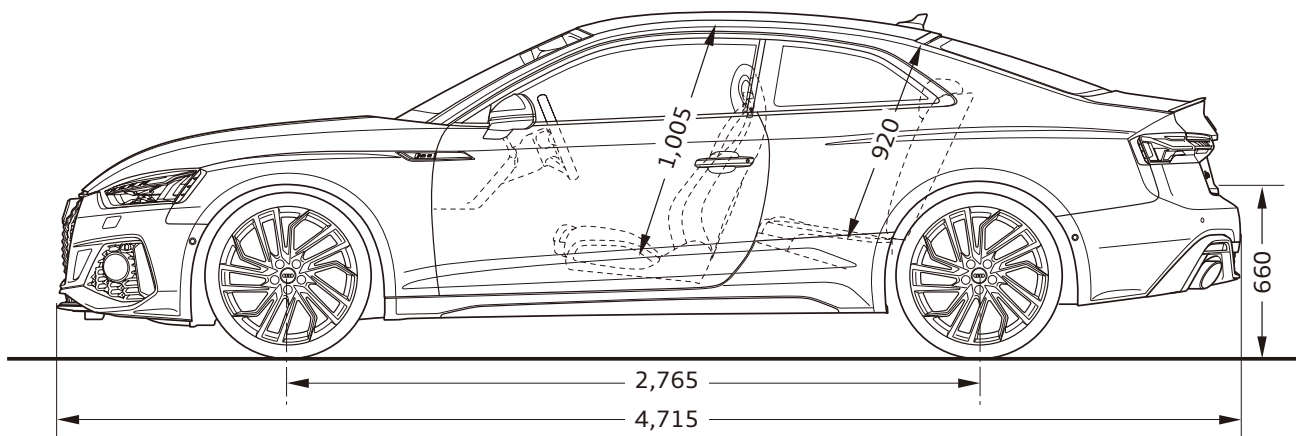
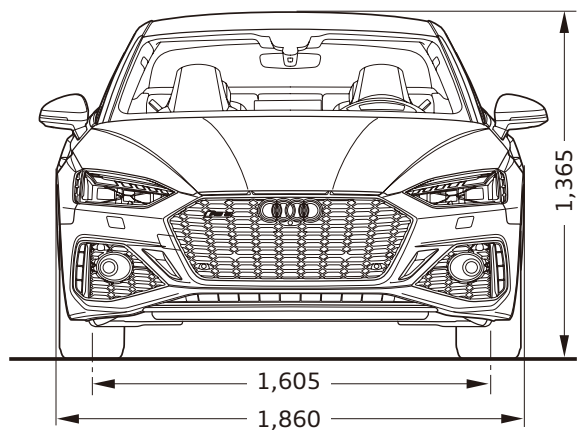
*3 アウディジャパン株式会社は2023年までに、エアコンで使用するフロン冷媒の目標GWP*値150以下(国内向け年間出荷台数の加重平均値)の達成を目指しています。*GWP(Global Warming Potential地球温暖化係数)

Audi RS 5 Sportback



※単位：mm イラストは欧州仕様車となります。車両は日本仕様とは異なります。

Audi RS 5 Coupé



※単位：mm イラストは欧州仕様車となります。車両は日本仕様とは異なります。

| | | | RS 5 Sportback | RS 5 Coupé |
|--------|-------------------------|--------------------------------------------------|----------------|------------|
| | | | F5FRXA | F5PRXA |
| エクステリア | ヘッドライト | マトリクスLEDヘッドライト/レーザーハイビーム | ● | ● |
| | ヘッドライトシステム | マトリクスLEDヘッドライト | ● | ● |
| | ヘッドライトウォッシャー | ヘッドライトウォッシャー | ● | ● |
| | ヘッドライトアクティベーション | デイトタイムランニングライト | ● | ● |
| | テールライト | LEDリヤコンビネーションライト/ダイナミックターンインディケーター | ● | ● |
| | スペシャルエクステリアパーツ | エクステリアミラーハウジング マットアルミニウムルック | ● | ● |
| | バンパーシステム | RSバンパー | ● | ● |
| | ウインドウモールディング | マットアルミニウム | ● | ● |
| | エクステリアミラー | エクステリアミラー 電動調整&格納機能 自動防眩機能 メモリー機能ヒーター | ● | ● |
| | ホイール | アルミホイール 5アームフラッグデザインロスアンズラサイト ブラックポリッシュ 9J×20 | ● | ● |
| | タイヤ | 275/30R20 | ● | ● |
| | スペアホイール/ブレイクダウンセット | タイヤリペアキット | ● | ● |
| インテリア | フロントシート | Sスポーツシート (フロント) | ● | ● |
| | シート素材 | ファインナッパレザー ダイヤモンドステッチング | ● | ● |
| | 追加レザーアイテム | アーティフィシャルレザー (ドアアームレスト/センターコンソール) | ● | ● |
| | フロントシート調整機能 | 電動調整機能 (フロント) メモリー機能 (ドライバーサイド) | ● | ● |
| | ランバーサポート | ランバーサポート空気圧調整式/マッサージ機能 | ● | ● |
| | シートヒーター | シートヒーター (フロント) | ● | ● |
| | シートベルトモニタリング | シートベルトモニタリング | ● | ● |
| | トレイエアパッケージ | ストレージパッケージ | ● | ● |
| | デコラティブパネル | アルミニウムレースアンズラサイト | ● | ● |
| | コンソールパネル | ブラックガラスルック | ● | ● |
| | ドアシルプレート | ドアシルトリム RS | ● | ● |
| | ステアリングホイール | ステアリングホイール 3スポークレザー マルチファンクション パドルシフトヒーター | ● | ● |
| | ナビゲーションシステム | MMI ナビゲーション | ● | ● |
| | テレマティクス | ハンズフリー (Bluetooth) | ● | ● |
| | Audi connect | Audi connect | ● | ● |
| | エレクトリックインターフェース | Audiスマートフォンインターフェース | ● | ● |
| | Audi connect セーフティ&サービス | Audi connect セーフティ&サービス | ● | ● |

| | | | RS 5 Sportback | RS 5 Coupé |
|-------------------------|----------------------------------|-------------------------------------------|----------------|------------|
| | | | F5FRXA | F5PRXA |
| インテリア | マルチファンクションディスプレイ/ トリップコンピューター | バーチャルコックピット | ● | ● |
| | スピーカーシステム | Bang & Olufsen 3D アドバンストサウンドシステム | ● | ● |
| | ヘッドライニング | ヘッドライニング ブラック | ● | ● |
| | ヒーティング/エアコンディショニングシステム | 3ゾーンオートマチックエアコンディショナー | ● | ● |
| | ルームミラー | ルームミラー 自動防眩 | ● | ● |
| | インテリアライティング | マルチカラーアンビエントライティング | ● | ● |
| | センターアームレスト | センターアームレスト (フロント) | ● | ● |
| エンジン/シャシー/ サスペンション関連 | サスペンション | DRC付スポーツサスペンションプラス | ● | ● |
| | ステアリング | ダイナミックステアリング | ● | ● |
| | シャシーコントロール | アウディドライブセレクト | ● | ● |
| | リヤアクスルディファレンシャル | リヤスポーツディファレンシャル | ● | ● |
| | ツールキット | ツールキット | ● | ● |
| セーフティ/ セキュリティ | セーフティシステム | アウディプレセンス リヤ | ● | ● |
| | カメラシステム/アクシデントセンサー | リヤビューカメラ | ● | ● |
| | クルーズコントロール | アダプティブクルーズコントロール | ● | ● |
| | ヘッドランプコントロール | アウディアクティブレーンアシスト | ● | ● |
| | フロントアシスト | アウディプレセンス シティ | ● | ● |
| | ドライバーアシスト | アウディサイドアシスト | ● | ● |
| | エアバッグ (フロント) | エアバッグ | ● | ● |
| | サイドエアバッグ | サイドエアバッグ (フロント) サイドガード (フロント/リヤ ヘッドエアバッグ) | ● | ● |
| | 盗難防止装置 | イモビライザー/盗難警報装置 | ● | ● |
| | パーキングエイド | アウディパーキングシステム | ● | ● |
| | パーキングブレーキ | アウディホールドアシスト | ● | ● |
| | タイヤプレッシャーワーニングライト | タイヤプレッシャーモニタリング | ● | ● |
| | トランクリッド/テールゲート操作 | オートマチックテールゲート | ● | — |
| | | トランクリッドオープナー | — | ● |
| ドア/トランク ロックシステム | アドバンストキーシステム (デッドロック機能付) | ● | ● | |

Models モデル

| モデル | モデルコード | 車両本体価格 | 消費税抜き本体価格 | リサイクル料金* |
|-----------------------|--------|--------------------|--------------------|----------------|
| RS 5 Sportback | F5FRXA | ¥13,400,000 | ¥12,181,819 | ¥14,370 |
| RS 5 Coupé | F5PRXA | ¥13,400,000 | ¥12,181,819 | ¥14,100 |

* 預託時に別途、国の認可を受けた情報管理料金と資金管理料金が必要となります。

Colours カラー

○オプション

| カラー | エクステリア コード | RS 5 Sportback | RS 5 Coupé | オプション価格 | 消費税抜きオプション価格 |
|------------|---------------|----------------|------------|---------|--------------|
| | | F5FRXA | F5PRXA | | |
| ミストブラックM | 0E0E | ○ | ○ | ¥0 | ¥0 |
| ナバーラブルーM | 2D2D | ○ | ○ | ¥0 | ¥0 |
| グレイシアホワイトM | 2Y2Y | ○ | ○ | ¥0 | ¥0 |
| デイトナグレーPE | 6Y6Y | ○ | ○ | ¥0 | ¥0 |
| ナルドグレー | T3T3 | ○ | ○ | ¥0 | ¥0 |
| ソノマグリーンM | V4V4 | ○ | ○ | ¥0 | ¥0 |
| タンゴレッドM | Y1Y1 | ○ | ○ | ¥0 | ¥0 |
| ターボブルー | N6N6 | ○ | ○ | ¥0 | ¥0 |

Optional Equipment オプション

○オプション

| オプション | キー オーダー コード | 補助 オーダー コード | RS 5 Sportback | RS 5 Coupé | オプション価格 | 消費税抜きオプション価格 |
|------------------------------------------|-------------------|-------------------|----------------|------------|----------------|----------------|
| | | | F5FRXA | F5PRXA | | |
| パークアシストパッケージ ・パークアシスト ・サラウンドビューカメラ | PCF | - | ○ | ○ | ¥80,000 | ¥72,728 |

Special Optional Equipment スペシャルオプション(受注生産)

●標準装備 ○オプション

| スペシャルオプション(受注生産) | キー オーダー コード | 補助 オーダー コード | RS 5 Sportback | RS 5 Coupé | オプション価格 | 消費税抜きオプション価格 |
|------------------------------------------|-------------------|-------------------|----------------|------------|----------|--------------|
| | | | F5FRXA | F5PRXA | | |
| パノラマサンルーフ | 3FB | - | ○ | ○ | ¥200,000 | ¥181,819 |
| TVチューナー | QV1 | - | ○ | ○ | ¥160,000 | ¥145,455 |
| ヘッドアップディスプレイ | KS1 | - | ○ | ○ | ¥150,000 | ¥136,364 |
| 左ハンドル仕様 | L0L | - | ○ | ○ | ¥0 | ¥0 |
| カラードブレーキキャリパー レッド | PC2 | - | ○ | ○ | ¥60,000 | ¥54,546 |
| プライバシーガラス | QL5 | - | ○ | ○ | ¥80,000 | ¥72,728 |
| シートヒーター (フロント/リヤ) | 4A4 | - | ○(フロントのみ●) | ○(フロントのみ●) | ¥70,000 | ¥63,637 |
| セラミックブレーキ (フロント) ブレーキキャリパー アンスラサイトグレー | PC5 | - | ○ | ○ | ¥900,000 | ¥818,182 |
| セラミックブレーキ (フロント) カラードブレーキキャリパー レッド | PC3 | - | ○ | ○ | ¥960,000 | ¥872,728 |
| セラミックブレーキ (フロント) カラードブレーキキャリパー ブルー | PC8 | - | ○ | ○ | ¥960,000 | ¥872,728 |
| スマートフォンワイヤレスチャージング / リヤシートUSBチャージング | 9ZV | 9JE | ○ | ○ | ¥60,000 | ¥54,546 |
| カーボンルーフ(カーボンスタイリングパッケージとの同時選択必須) | 3FI | 6H4 | - | ○ | ¥580,000 | ¥527,273 |

Audi exclusive アウディ エクスクルーシブ

○オプション

| Audi exclusive | キー オーダー コード | 補助 オーダー コード | RS 5 Sportback | RS 5 Coupé | オプション価格 | 消費税抜きオプション価格 |
|-------------------------------------------------------------------------------------------------------|-------------------|-------------------|----------------|------------|----------|--------------|
| | | | F5FRXA | F5PRXA | | |
| デコラティブパネル カーボン | 5MB | - | ○ | ○ | ¥110,000 | ¥100,000 |
| アルミホイール 5セグメントスポークデザイン マットチタングレー 9J×20 | 46A | - | ○ | ○ | ¥30,000 | ¥27,273 |
| アルミホイール 5セグメントスポークデザイン グロスブラック 9J×20 | 46B | - | ○ | ○ | ¥30,000 | ¥27,273 |
| アルミホイール 5アームビークデザイン マットブロンズ 9J×20 | V78 | - | ○ | ○ | ¥320,000 | ¥290,910 |
| RS デザインパッケージ レッド ・フラットボトムステアリングアルカンターラ (ヒーターなし) | PEF | 2PF | ○ | ○ | ¥250,000 | ¥227,273 |
| RS デザインパッケージ グレー ・フラットボトムステアリングアルカンターラ (ヒーターなし) | PEG | 2PF | ○ | ○ | ¥200,000 | ¥181,819 |
| カーボンスタイリングパッケージ エクステリアミラーハウジング/エンジンカバー/フロントスポイラー/ サイドスカート/リヤスポイラー/リヤディフューザーインサートが カーボンとなります。 | PA7 | 6FQ/ NMS | ○ | ○ | ¥800,000 | ¥727,273 |
| カーボンエンジンカバー | NM5 | - | ○ | ○ | ¥100,000 | ¥90,910 |
| ブラック Audi rings パッケージ ・ブラック Audi rings フロント&リヤ ・ブラック RSエンブレム フロント&リヤ&フェンダー | 4ZP | - | ○ | ○ | ¥60,000 | ¥54,546 |
| RSスポーツエキゾーストシステム | 0P6 | - | ○ | ○ | ¥190,000 | ¥172,728 |

Combination Menu

○ 組合せ可

| | | | | | ボディカラー | ミトブラックM | ナバーラブルーM | グレイシアホワイトM | デイトナグレーPE | ナルドグレー | ソノマグリーンM | タンゴレッドM | ターボブルー |
|------------------------------|------------------|-----------------|----------------------------|----------|-----------|---------|----------|------------|-----------|--------|----------|---------|--------|
| | | | | | エクステリアコード | 0E0E | 2D2D | 2Y2Y | 6Y6Y | T3T3 | V4V4 | Y1Y1 | N6N6 |
| モデル名 | モデルコード | シート形状 | シート生地 | インテリアコード | | | | | | | | | |
| RS 5 Sportback RS 5 Coupé | F5FRXA F5PRXA | Sスポーツシート (フロント) | ファインナッパレザー ダイヤモンドステッチング | QB | ○ | ○ | ○ | ○ | ○ | ○ | ○ | ○ | ○ |
| | | | | UB | ○ | ○ | ○ | ○ | ○ | ○ | ○ | ○ | ○ |
| | | | | Q0 | ○ | ○ | ○ | ○ | ○ | ○ | ○ | ○ | ○ |

Combination Menu

| エクステリアコード | カラー |
|-----------|------------|
| 0E0E | ミトスブラックM |
| 2D2D | ナバーラブルーM |
| 2Y2Y | グレイシアホワイトM |
| 6Y6Y | デイトナグレーPE |
| T3T3 | ナルドグレー |
| V4V4 | ソノマグリーンM |
| Y1Y1 | タンゴレッドM |
| N6N6 | ターボブルー |

M : メタリック
PE : パールエフェクト

| インテリアコード | シート・ドアトリム | ダッシュボード上部・下部 | カーペット | 天井 |
|----------|---------------------------|--------------|-------|------|
| QB | ブラック(クレッシェンドレッドステッチ) | ブラック - ブラック | ブラック | ブラック |
| QO | ルナシルバー(ロックグレーステッチ) - ブラック | ブラック - ブラック | ブラック | ブラック |
| UB | ブラック(ロックグレーステッチ) | ブラック - ブラック | ブラック | ブラック |

注意事項

■ ブラック Audi rings パッケージはカーボンスタイリングパッケージの選択が必須となります。

アウディ ジャパン 株式会社

東京都品川区北品川4-7-35 御殿山トラストタワー16階 〒140-0001

Free dial 0120-598106 AM 9:00 - PM 7:00 For info www.audi.co.jp

(生産について) ●ご注文受付時期、生産の都合上、ご注文をいただいてから納期までに5ヶ月以上かかる場合があります。●ドイツ側での生産の都合上、受付に制限が発生する場合があります。

●ご注文をいただいた時期により、お客様に納車される前に仕様変更、年式変更、特別仕様車等がご案内される場合があります。●詳しくはAudi正規ディーラーへお問い合わせください。

(オプション装備について) ●生産の都合上、受注生産となる場合があります。

●本仕様・装備・諸元は予告なく変更される場合があります。このデータインフォメーションの内容及び車両本体価格、オプション価格、エクスクルーシブアイテム価格は2020年10月現在のものです。

◎車両本体価格には、標準工具一式が含まれていますが、付属品価格、保険料、税金(消費税を除く)、登録に伴う諸費用は含まれておりません。◎リサイクル料金が別途必要となります。◎価格は予告なく変更される場合があります。

掲載のメーカー希望小売価格は2020年10月現在の税率(10%)に基づく消費税込価格です。