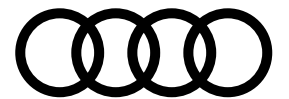


Data Information

S8

Audi S8



Specifications 主要諸元

| | | S8 |
|------------------|--------------------|---|
| 型式 | | 3AA-F8CWWF |
| ステアリング位置 | | 右/左 |
| 生産工場 | | ネッカースウルム |
| 寸法・重量 | 全長 (mm) | 5,185 |
| | 全幅 (mm) | 1,945 |
| | 全高 (mm) | 1,475 |
| | ホイールベース (mm) | 3,000 |
| | トレッド : フロント (mm) | 1,630 |
| | : リヤ (mm) | 1,615 |
| | 最低地上高 (mm) (社内参考値) | 120 |
| 車両重量 (kg) | 2,290*1*2 | |
| トランク容量(リッター)VDA値 | | 505 |
| 乗車定員(名) | | 5 |
| 駆動方式 | | quattro (4WD) |
| 性能 | 最小回転半径 (m) | 5.3 |
| | WLTCモード(km/ℓ)*3 | 7.8 |
| | 市街地モード(km/ℓ)*3 | 4.9 |
| | 郊外モード(km/ℓ)*3 | 8.1 |
| | 高速道路モード(km/ℓ)*3 | 10.1 |
| | 燃費向上対策 | 筒内直接燃料噴射 電子式スロットル 可変バルブタイミング 電動パワーステアリング マイルドハイブリッド 8速デュプルトロニックトランスミッション アイドリングストップ装置 |
| | 冷媒の種類(GWP値)/使用量 | R-134a(1,430 *4)/930 |

Specifications 主要諸元

| | | S8 |
|-------------|--------------------|---------------------------------|
| エンジン | エンジン型式 | CWW |
| | 総排気量 (cc) | 3,996 |
| | エンジン種類 | V型8気筒DOHCインタークーラー付ターボ(1気筒=4バルブ) |
| | ボア×ストローク(mm) | 86.0×86.0 |
| | 圧縮比 | 10.1 |
| | 燃料供給装置 | 電子式 |
| | 最高出力kW (PS) /rpm | 420 (571) /6,000 |
| | 最大トルクNm (kgm) /rpm | 800 (81.6) /2,000-4,500 |
| | 燃料タンク容量 (リッター) | 82 |
| 使用燃料 | 無鉛プレミアム | |
| 諸装置 | トランスミッション | 電子制御8速ATトランスミッション(ティプトロニック) |
| | 1速 | 4.714 |
| | 2速 | 3.142 |
| | 3速 | 2.106 |
| | 4速 | 1.666 |
| | 5速 | 1.284 |
| | 6速 | 1.000 |
| | 7速 | 0.839 |
| | 8速 | 0.666 |
| | 後退 | 3.316 |
| | 減速比 : 前軸 | 3.203 |
| | : 後軸 | 3.207 |
| | サスペンション : フロント | ウィッシュボーン式 |
| | : リヤ | ウィッシュボーン式 |
| ステアリング | ラック・ピニオン | |
| ブレーキ : フロント | ベンチレーテッドディスク | |
| : リヤ | ベンチレーテッドディスク | |
| タイヤ | 265/35R21 | |

*1 バノラマサンルーフ装着車の場合+20kgとなります。

*2 インディビジュアル電動シート(リヤ)装着車の場合+10kgとなります。

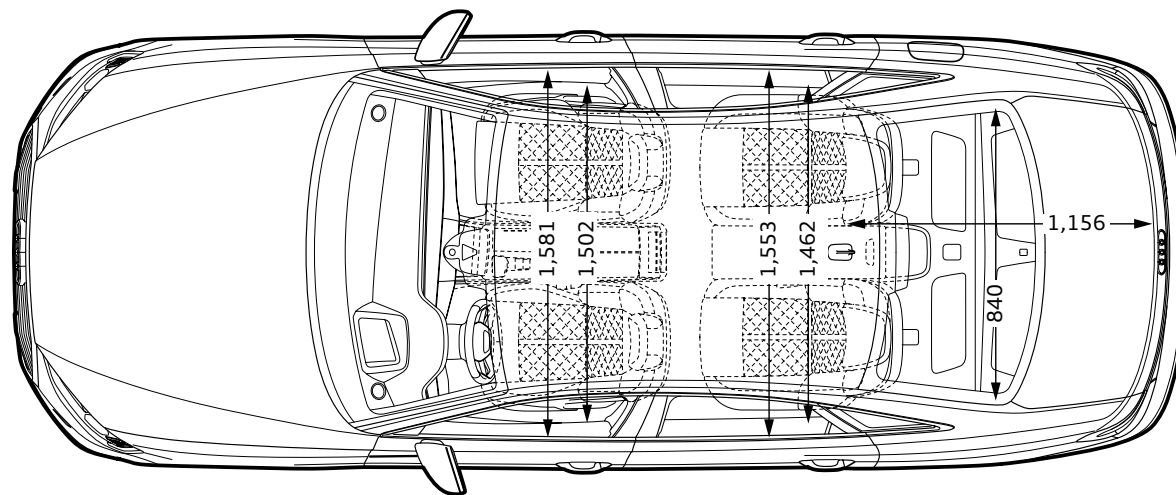
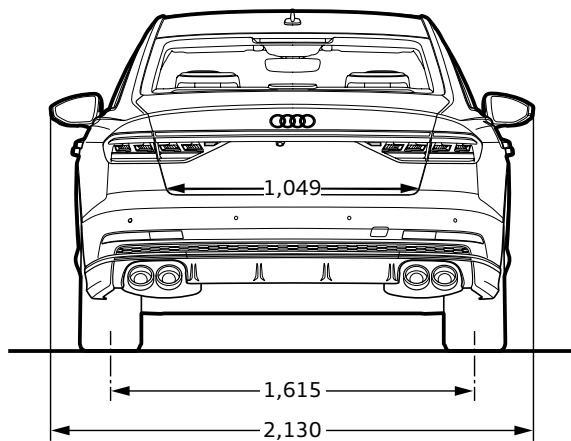
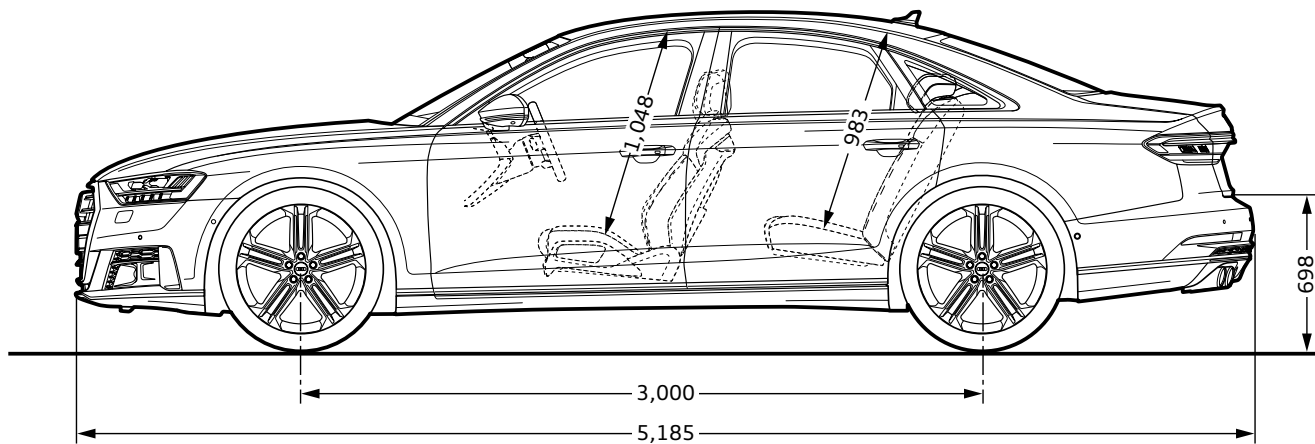
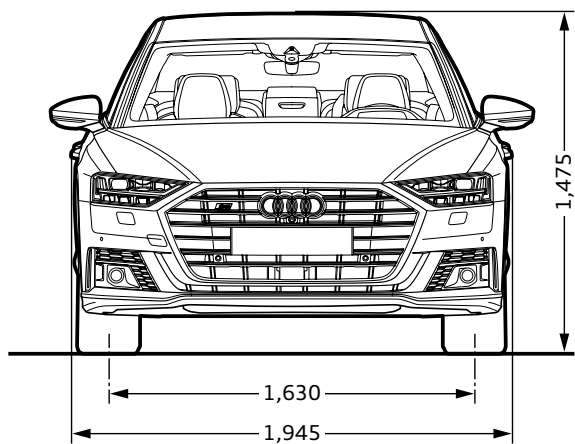
*3 燃料消費率は国土交通省審査値。定められた試験条件のもとの値です。実際の走行時には、使用環境(気象、渋滞等)や運転方法(急発進、エアコン使用等)に応じて燃料消費率は異なります。

WLTC モード：市街地、郊外、高速道路の各走行モードを平均的な使用時間配分で構成した国際的な走行モード。市街地モード：信号や渋滞等の影響を受ける比較的低速な走行を想定。

郊外モード：信号や渋滞等の影響をあまり受けない走行を想定。高速道路モード：高速道路等での走行を想定。

*4 アウディジャパン株式会社は2023年までに、エアコンで使用するフロン冷媒の目標GWP*値150以下(国内向け年間出荷台数の加重平均値)の達成を目指しています。*GWP(Global Warming Potential地球温暖化係数)

Audi S8



※単位：mm イラストは欧州仕様車となります。車両は日本仕様とは異なります。

| | | | S8 |
|-----------------|----------------------------------|---|--------|
| | | | 4N2SSA |
| エクステリア | ヘッドライトシステム | HDマトリクスLEDヘッドライト ダイナミックターンインディケーター | ● |
| | ヘッドライトウォッシャー | ヘッドライトウォッシャー | ● |
| | ヘッドライトアクティベーション | デイトタイムランニングライト | ● |
| | テールライト | LEDリヤコンビネーションライト ダイナミックターンインディケーター | ● |
| | スペシャルエクステリアパーツ | エクステリアミラーハウジング アルミニウムルック | ● |
| | バンパーシステム | Sバンパー | ● |
| | サイドリヤウインドウ | ダブルアコースティックグレージング | ● |
| | エクステリアミラー | エクステリアミラー 電動調整&格納機能 自動防眩機能 メモリー機能 | ● |
| | ホイール | アルミホイール5ダブルスポークスターデザイン 9J×21 | ● |
| | タイヤ | 265/35R21 | ● |
| | スペアホイール/ブレイクダウンセット | タイヤリペアキット | ● |
| インテリア | フロントシート | コンフォートスポーツシート(フロント) | ● |
| | シート素材 | バルコナレザー | ● |
| | 追加レザーアイテム | フルレザーパッケージ | ● |
| | フロントシート調整機能 | 電動調整機能 メモリー機能(フロント) | ● |
| | ランバーサポート | ランバーサポート 4ウェイ | ● |
| | リヤシート | リヤシート3シーター | ● |
| | リヤヘッドレスト | リヤヘッドレスト | ● |
| | シートヒーター | シートヒーター(フロント&リヤ) | ● |
| | シートベンチレーション/マッサージ機能 | シートベンチレーション マッサージ機能(フロント) | ● |
| | シートベルトモニタリング | シートベルトモニタリング | ● |
| | アプリケーション | エクステンディッドアルミニウムブラック/ ブラックガラスルックコントロールパネル | ● |
| | デコラティブパネル | デコラティブパネル カーボンベクター | ● |
| | ローワーデコラティブパネル | ローワーデコラティブパネル マットブラッシュアルミニウム | ● |
| | ステアリングホイール | ステアリングホイール ダブルスポークマルチファンクションパドルシフトヒーター付 | ● |
| | ナビゲーションシステム | MMIナビゲーション | ● |
| | テレマティクス | ハンズフリー(Bluetooth) | ● |
| | コネクタパッケージ | Audi connect | ● |
| | | スマートフォンインターフェイス | ● |
| | | Audi connect セーフティ&サービス | ● |
| | マルチファンクションディスプレイ/ トリップコンピューター | バーチャルコックピット | ● |
| エレクトリックインターフェイス | ミュージックインターフェイス | ● | |
| | ミュージックインターフェイスリヤ | ○ | |

| | | | S8 |
|-------------------------|------------------------|------------------------------------|--------|
| | | | 4N2SSA |
| インテリア | TV | TVチューナー | ● |
| | スピーカーシステム | Bang & Olufsen 3Dサウンドシステム(17スピーカー) | ● |
| | オートクロージングドア | パワークロージングドア | ● |
| | ヘッドライニング | 標準ヘッドライニング | ● |
| | ヒーティング/エアコンディショニングシステム | 4ゾーンデラックスオートマチックエアコンディショナー | ● |
| | ヘッドアップディスプレイ | ヘッドアップディスプレイ | ● |
| | インテリアライティング | マルチカラーアンビエントライティング | ● |
| | センターアームレスト | コンフォートアームレスト(フロント) | ● |
| | シフトノブ/セレクターレバー | セレクターレバー カーボン | ● |
| | サンスクリーン | 電動サンブラインド(リヤ/リヤサイド) | ● |
| エンジン/シャシー/ サスペンション関連 | サスペンション | プレディクティブアクティブサスペンション | ● |
| | リヤアクスル | ダイナミックオールホイールステアリング | ● |
| | リヤアクスルディファレンシャル | リヤスポーツディファレンシャル | ● |
| セーフティ/ セキュリティ | セーフティシステム | アウディプレセンスリヤ | ● |
| | カメラシステム/アクシデントセンサー | サラウンドビューカメラ | ● |
| | クルーズコントロール | アダプティブドライブアシスト | ● |
| | ヘッドリングコントロール | アウディアクティブレーンアシスト/エマージェンシーアシスト | ● |
| | フロントアシスト | アウディプレセンスシティ | ● |
| | ドライバースイドアシスト | アウディサイドアシスト | ● |
| | エアバッグ | エアバッグ(フロント)助手席エアバッグカットオフスイッチ付 | ● |
| | サイドエアバッグ | サイドエアバッグ(フロント/リヤ) | ● |
| | 盗難防止装置 | イモビライザー/盗難警報装置 | ● |
| | パーキングエイド | カーブストーンアシスト | ● |
| | トランクリッド/テールゲート操作 | オートマチックトランクリッド | ● |
| | ドア/トランク ロックシステム | アドバンスドキーシステム(デッドロック機能付) | ● |
| | ファーストエイドキット/三角表示板 | 三角表示板 | ● |
| | チャイルドシートアンカー | チャイルドシートアンカー | ● |
| | フロントクロスストラフィックアシスト | フロントクロスストラフィックアシスト | ● |

Model モデル

| モデル | モデルコード | 車両本体価格 | 消費税抜き本体価格 | リサイクル料金* |
|-----------|--------|--------------------|--------------------|----------------|
| S8 | 4N2SSA | ¥20,100,000 | ¥18,272,728 | ¥18,380 |

* 預託時に別途、国の認可を受けた情報管理料金と資金管理料金が必要となります。

Colours カラー

○オプション

| カラー | エクステリアコード | S8 | オプション価格 | 消費税抜きオプション価格 |
|------------|-----------|--------|---------|--------------|
| | | 4N2SSA | | |
| モンズーングレーM | 0C0C | ○ | ¥0 | ¥0 |
| ミトスブラックM | 0E0E | ○ | ¥0 | ¥0 |
| ナバーラブルーM | 2D2D | ○ | ¥0 | ¥0 |
| グレイシアホワイトM | 2Y2Y | ○ | ¥0 | ¥0 |
| セピリアレッドM | 8C8C | ○ | ¥0 | ¥0 |
| ブリリアントブラック | A2A2 | ○ | ¥0 | ¥0 |
| ヴェスヴィオグレーM | F4F4 | ○ | ¥0 | ¥0 |
| フロレットシルバーM | L5L5 | ○ | ¥0 | ¥0 |
| インバラベージュPE | T2T2 | ○ | ¥0 | ¥0 |
| ムーンライトブルーM | W1W1 | ○ | ¥0 | ¥0 |
| テラグレーM | Z8Z8 | ○ | ¥0 | ¥0 |

Optional Equipment オプション

○オプション

| オプション | キー オーダー コード | 補助 オーダー コード | S8 | オプション価格 | 消費税抜きオプション価格 |
|---|-------------------|-------------------|--------|-----------------|-----------------|
| | | | 4N2SSA | | |
| コンフォートパッケージ ・インディビジュアル電動シート(リヤ) <リヤ3名乗車> ・コンフォートヘッドレスト(リヤ) ・ランバーサポート(リヤサイドシート) ・マトリクスLEDインテリアライト ・リヤシートリモート ・ミュージックインターフェイスリヤ | PE6 | WFI | ○ | ¥400,000 | ¥363,637 |
| アシスタンスパッケージ ・アダプティブウインドウスクリーンワイパー ・センターエアバッグ | 9PF | 6C4 | ○ | ¥150,000 | ¥136,364 |
| HDマトリクスLEDヘッドライト アウディレーザーライトパッケージ ・アウディレーザーライト ・OLEDリヤライト | PXC | — | ○ | ¥480,000 | ¥436,364 |
| 左ハンドル | LOL | — | ○ | ¥0 | ¥0 |
| プライバシーガラス | QL5 | — | ○ | ¥90,000 | ¥81,819 |

Special Optional Equipment スペシャルオプション(受注生産)

○オプション

| スペシャルオプション(受注生産) | キー オーダー コード | 補助 オーダー コード | S8 | オプション価格 | 消費税抜きオプション価格 |
|---|-------------------|-------------------|--------|-------------------|-------------------|
| | | | 4N2SSA | | |
| パノラマサンルーフ | 3FB | — | ○ | ¥250,000 | ¥227,273 |
| Bang & Olufsen 3Dアドバンスサウンドシステム(23スピーカー) | 8RF | — | ○ | ¥820,000 | ¥745,455 |
| エアクオリティパッケージ | 2V9 | — | ○ | ¥90,000 | ¥81,819 |
| アルカンターラヘッドライニングブラック | PL4 | — | ○ | ¥250,000 | ¥227,273 |
| カラードブレーキキャリパー レッド(フロント/リヤ) | PC2 | — | ○ | ¥150,000 | ¥136,364 |
| セラミックブレーキ | PC5 | — | ○ | ¥1,320,000 | ¥1,200,000 |

Combination Menu

○: 組合せ可

| | | | | ボディカラー | モンスーン グレーM | ミトスブラック M | ナバーラ ブルーM | グレイシア ホワイトM | セビリアレッドM | プリリアント ブラック | ヴェスヴィオ グレーM | フロレット シルバーM | インバラ ベージュPE | ムーンライト ブルーM | テラグレーM | | | | |
|------|--------|---------------------|---------|---------------|---------------|--------------|--------------|----------------|----------|----------------|----------------|----------------|----------------|----------------|--------|---|---|---|---|
| | | | | エクステリア コード | 0C0C | 0E0E | 2D2D | 2Y2Y | 8C8C | A2A2 | F4F4 | L5L5 | T2T2 | W1W1 | Z8Z8 | | | | |
| モデル名 | モデルコード | シート形状 | シート生地 | インテリア コード | | | | | | | | | | | | | | | |
| S8 | 4N2SSA | コンフォートスポーツシート(フロント) | バルコナレザー | WH | ○ | ○ | ○ | ○ | ○ | ○ | ○ | ○ | ○ | ○ | ○ | ○ | | | |
| | | | | WJ | ○ | ○ | ○ | ○ | ○ | ○ | ○ | ○ | ○ | ○ | ○ | ○ | ○ | | |
| | | | | WL | ○ | ○ | ○ | ○ | ○ | ○ | ○ | ○ | ○ | ○ | ○ | ○ | ○ | ○ | |
| | | | | WM | ○ | ○ | ○ | ○ | ○ | ○ | ○ | ○ | ○ | ○ | ○ | ○ | ○ | ○ | |
| | | | | WR | ○ | ○ | ○ | ○ | ○ | ○ | ○ | ○ | ○ | ○ | ○ | ○ | ○ | ○ | |
| | | | | WS | ○ | ○ | ○ | ○ | ○ | ○ | ○ | ○ | ○ | ○ | ○ | ○ | ○ | ○ | ○ |
| | | | | WX | ○ | ○ | ○ | ○ | ○ | ○ | ○ | ○ | ○ | ○ | ○ | ○ | ○ | ○ | ○ |

Combination Menu

| エクステリアコード | カラー |
|-----------|------------|
| 0C0C | モンsoonグレーM |
| 0E0E | ミトスブラックM |
| 2D2D | ナバーラブルーM |
| 2Y2Y | グレイシアホワイトM |
| 8C8C | セビリアレッドM |
| A2A2 | ブリリアントブラック |
| F4F4 | ヴェスヴィオグレーM |
| L5L5 | フロレットシルバーM |
| T2T2 | インバラベージュPE |
| W1W1 | ムーンライトブルーM |
| Z8Z8 | テラグレーM |

M : メタリック

PE : パールエフェクト

| インテリアコード | シート・ドアトリム | ダッシュボード上部・下部 | カーペット | 天井 |
|----------|----------------------------------|----------------------|-----------|----------|
| WH | ブラック - ブラック | ブラック - ブラック | ブラック | バステルシルバー |
| WJ | ナツメグブラウン - ナツメグブラウン | ブラック - ブラック | ブラック | バステルシルバー |
| WL | サイガベージュ - サイガベージュ | ブラック - ブラック | ブラック | バステルシルバー |
| WM | サードブラウン - サードブラウン | ブラック - ブラック | ブラック | バステルシルバー |
| WR | メルロッドレッド - メルロッドレッド | ブラック - ブラック | ブラック | バステルシルバー |
| WS | メトロポリスグレー - メトロポリスグレー | グラナイトグレー - メトロポリスグレー | メトロポリスグレー | バステルシルバー |
| WX | サードブラウン (スティールグレーステッチ) - サードブラウン | ブラック - ブラック | ブラック | バステルシルバー |

注意事項

- フロアマット フロント/リヤは装備されません。

アウディ ジャパン 株式会社

東京都品川区北品川4-7-35 御殿山トラストタワー16階 〒140-0001

Free dial ▶ 0120-598106 AM 9:00 - PM 7:00 For info ▶ www.audi.co.jp

(生産について) ●ご注文受付時期、生産の都合上、ご注文をいただいてから納期までに5ヶ月以上かかる場合があります。●ドイツ側での生産の都合上、受付に制限が発生する場合があります。

●ご注文をいただいた時期により、お客様に納車される前に仕様変更、年式変更、特別仕様車等がご案内される場合があります。●詳しくはAudi正規ディーラーへお問い合わせください。

(オプション装備について) ●生産の都合上、受注生産となる場合があります。

●本仕様・装備・諸元は予告なく変更される場合があります。このデータインフォメーションの内容及び車両本体価格、オプション価格は2020年8月現在のものです。

◎車両本体価格には、標準工具一式が含まれていますが、付属品価格、保険料、税金(消費税を除く)、登録に伴う諸費用は含まれておりません。◎リサイクル料金が別途必要となります。◎価格は予告なく変更される場合があります。

掲載のメーカー希望小売価格は2020年8月現在の税率(10%)に基づく消費税込価格です。