

A8

Audi A8 | A8 L | A8 L W12
Audi S8

Data Information

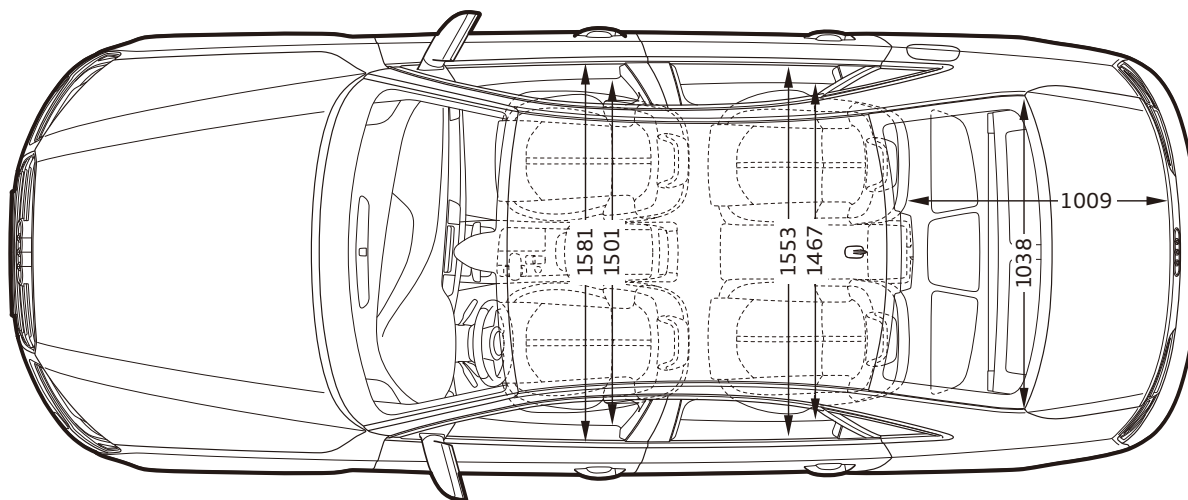
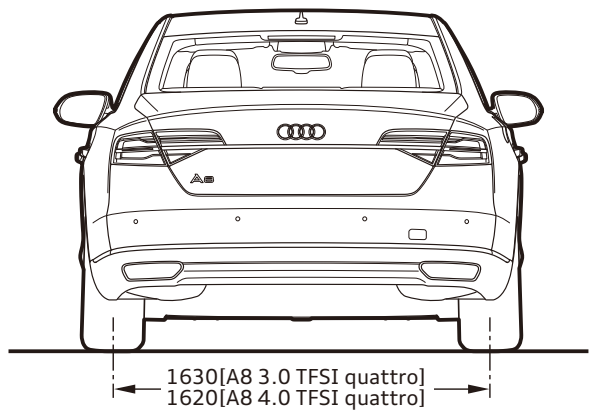
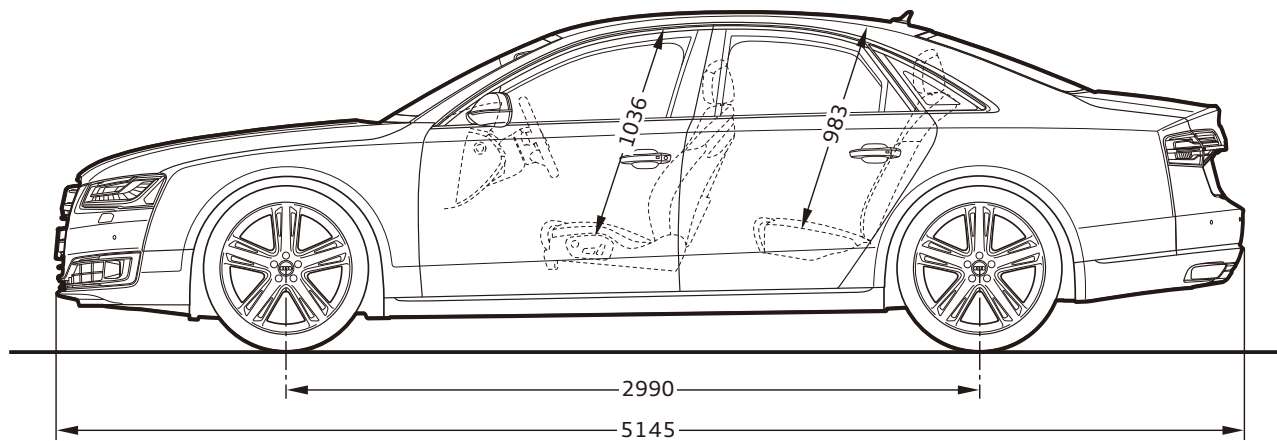
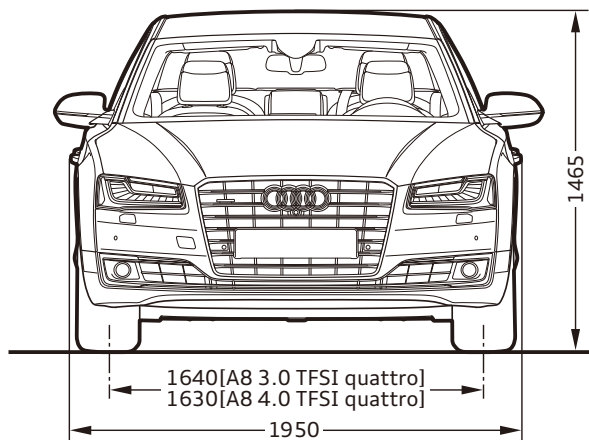
Audi A8/A8 hybrid Specifications 主要諸元

		A8 3.0 TFSI quattro	A8 4.0 TFSI quattro
型式		DBA-4HCREP	ABA-4HCTGF
ハンドル位置		右/左	右/左
寸法・重量	全長×全幅×全高(mm)	5,145×1,950×1,465	5,145×1,950×1,465
	ホイールベース(mm)	2,990	2,990
	トレッド:フロント/リヤ(mm)	1,640/1,630	1,630/1,620
	最低地上高(mm)	130	130
	車両重量(kg)*1	1,930	2,040
トランク容量(ℓ)VDA値	520	520	
乗車定員(名)	5	5	
駆動方式		クワトロ(フルタイム4WD)	クワトロ(フルタイム4WD)
性能	最小回転半径(m)	5.8	5.8
	JCO8モード燃費(km/ℓ)*2	12.5	10.4
	CO ₂ 排出量(g-CO ₂ /km)	186	223
	2015年度燃費基準達成レベル	120	—
	燃費向上対策	筒内直接噴射 電子スロットルバルブコントロール スタートストップ システム 可変カムシャフトコントロール エネルギーリカバリーシステム	筒内直接噴射 電子スロットルバルブコントロール スタートストップ システム 可変カムシャフトコントロール 気筒休止システム エネルギーリカバリーシステム
	エンジン	エンジン型式	CGW
	総排気量(cc)	2,994	3,992
	エンジン種類	V型6気筒DOHCスーパーチャージャー	V型8気筒DOHCインタークーラー付ターボチャージャー
	ボア×ストローク(mm)	84.5×89.0	84.5×89.0
	圧縮比	10.5	10.1
	燃料供給装置	電子式	電子式
	最高出力[ネット]	228kW(310PS)/5,500-6,500rpm	320kW(435PS)/5,100-6,000rpm
	最大トルク[ネット]	440Nm(44.9kgm)/2,900-4,500rpm	600Nm(61.2kgm)/1,500-5,000rpm
	燃料タンク容量(ℓ)	82	82
	使用燃料	無鉛プレミアム	無鉛プレミアム
諸装置	トランスミッション	電子制御8速ATトランスミッション(ティプトロニック)	電子制御8速ATトランスミッション(ティプトロニック)
	変速比 1速/2速/3速/4速/5速/ 6速/7速/8速/後退	4.714/3.142/2.106/1.666/1.284/ 1.000/0.839/0.666/3.316	4.714/3.142/2.106/1.666/1.284/ 1.000/0.839/0.666/3.316
	最終減速比 前軸	3.203	3.203
	最終減速比 後軸	3.207	3.207
	サスペンション:フロント	5リンクサスペンション ウィッシュボーン アンチロールバー エアサスペンション	5リンクサスペンション ウィッシュボーン アンチロールバー エアサスペンション
	サスペンション:リヤ	トラベゾイダル ウィッシュボーン アンチロールバー エアサスペンション	トラベゾイダル ウィッシュボーン アンチロールバー エアサスペンション
	ステアリング	ラック&ピニオン(パワー)	ラック&ピニオン(パワー)
	ブレーキ:フロント	ベンチレーテッドディスク	ベンチレーテッドディスク
	ブレーキ:リヤ	ベンチレーテッドディスク	ベンチレーテッドディスク
	タイヤ	255/45 R19	265/40 R20

*1 「バ/ラマサンルーフ」装着の場合は20kg増となります。サンルーフが標準装備の場合、20kgを含みます。

*2 燃料消費率は国土交通省審査値。定められた試験条件のもとでの値です。実際の走行時には、使用環境(気象、渋滞等)や運転方法(急発進、エアコン使用等)に応じて燃料消費率は異なります。

Audi A8



単位: mm イラストは欧州仕様車となります。車両は日本仕様とは異なります。

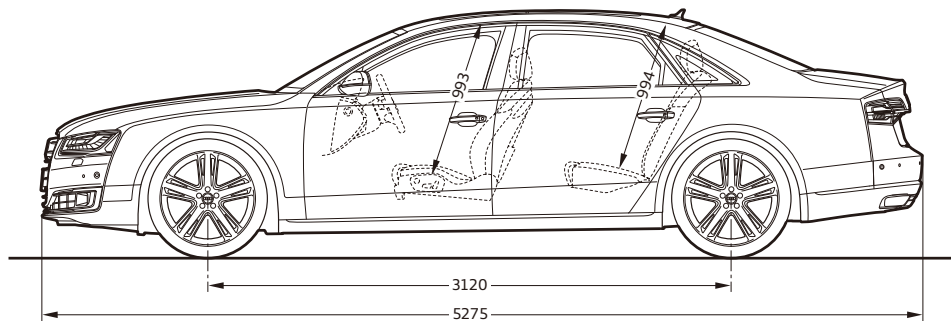
Audi A8 L/A8 L W12/S8 Specifications 主要諸元

	A8 L 4.0 TFSI quattro	A8 L W12 quattro	S8	
型式	ABA-4HCTGL	ABA-4HCTNL	ABA-4HCTFF	
ハンドル位置	右/左	右/左	右/左	
寸法・重量	全長×全幅×全高(mm)	5,275×1,950×1,465	5,275×1,950×1,465	5,145×1,950×1,455
	ホイールベース(mm)	3,120	3,120	2,995
	トレッド:フロント/リヤ(mm)	1,640/1,630	1,640/1,630	1,635/1,625
	最低地上高(mm)	130	130	120
	車両重量(kg)*1*2	2,130	2,200	2,080
トランク容量(ℓ)VDA値	520	520	510	
乗車定員(名)*3	4	4	5	
駆動方式	クワトロ(フルタイム4WD)	クワトロ(フルタイム4WD)	クワトロ(フルタイム4WD)	
性能	最小回転半径(m)	6.1	6.1	5.8
	JCO8モード燃費(km/ℓ)*4	9.9	8.9	10.5
	CO ₂ 排出量(g-CO ₂ /km)	235	261	221
	2015年度燃費基準達成レベル	—	—	—
	燃費向上対策	筒内直接噴射 電子スロットルバルブコントロール スタートストップ システム 可変カムシャフトコントロール 気筒休止システム エネルギーリカバリーシステム	筒内直接噴射 電子スロットルバルブコントロール スタートストップ システム 可変カムシャフトコントロール 気筒休止システム エネルギーリカバリーシステム	筒内直接噴射 電子スロットルバルブコントロール スタートストップ システム 可変カムシャフトコントロール 気筒休止システム エネルギーリカバリーシステム
	エンジン	CEU	CTN	CTF
総排気量(cc)	3,992	6,298	3,992	
エンジン種類	V型8気筒DOHCインタークーラー付ターボチャージャー	W型12気筒DOHC	V型8気筒DOHCインタークーラー付ターボチャージャー	
ボア×ストローク(mm)	84.5×89.0	86.0×90.3	84.5×89.0	
圧縮比	10.1	11.8	9.3	
燃料供給装置	電子式	電子式	電子式	
最高出力[ネット]	320kW(435PS)/5,100-6,000rpm	368kW(500PS)/6,200rpm	382kW(520PS)/5,800-6,400rpm	
最大トルク[ネット]	600Nm(61.2kgm)/1,500-5,000rpm	625Nm(63.7kgm)/4,750rpm	650Nm(66.3kgm)/1,700-5,500rpm	
燃料タンク容量(ℓ)	82	82	82	
使用燃料	無鉛プレミアム	無鉛プレミアム	無鉛プレミアム	
諸装置	トランスミッション	電子制御8速ATトランスミッション(ティプトロニック)	電子制御8速ATトランスミッション(ティプトロニック)	電子制御8速ATトランスミッション(ティプトロニック)
	変速比 1速/2速/3速/4速/5速/ 6速/7速/8速/後退	4.714/3.142/2.106/1.666/1.284/ 1.000/0.839/0.666/3.316	4.714/3.142/2.106/1.666/1.284/ 1.000/0.839/0.666/3.316	4.714/3.142/2.106/1.666/1.284/ 1.000/0.839/0.666/3.316
	最終減速比 前軸	3.203	3.076	3.203
	最終減速比 後軸	3.207	3.079	3.207
	サスペンション:フロント	5リンクサスペンションウィッシュボーン アンチロールバー エアサスペンション	5リンクサスペンションウィッシュボーン アンチロールバー エアサスペンション	5リンクサスペンションウィッシュボーン アンチロールバー エアサスペンション
	サスペンション:リヤ	トラバゾイダルウィッシュボーン アンチロールバー エアサスペンション	トラバゾイダルウィッシュボーン アンチロールバー エアサスペンション	トラバゾイダルウィッシュボーン アンチロールバー エアサスペンション
	ステアリング	ラック&ピニオン(パワー)	ラック&ピニオン(パワー)	ラック&ピニオン(パワー)
	ブレーキ:フロント	ベンチレーテッドディスク	ベンチレーテッドディスク	ベンチレーテッドディスク
	ブレーキ:リヤ	ベンチレーテッドディスク	ベンチレーテッドディスク	ベンチレーテッドディスク
	タイヤ	255/45 R19	255/45 R19	265/35 R21

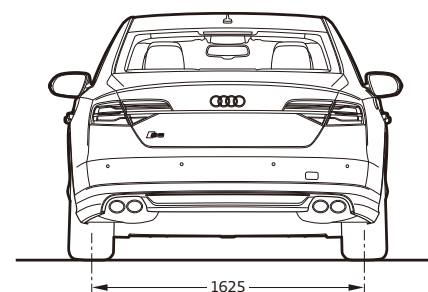
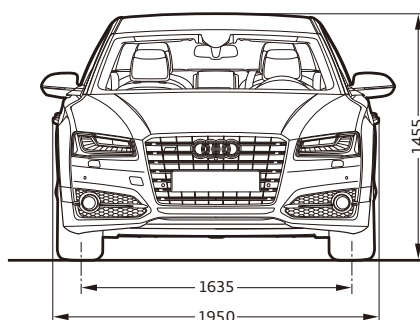
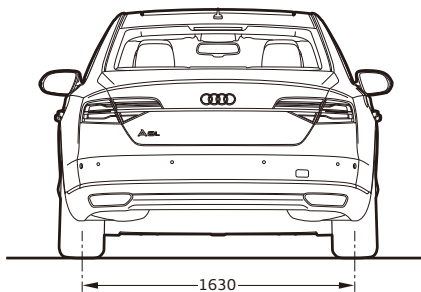
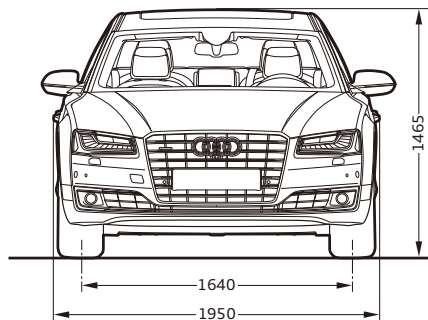
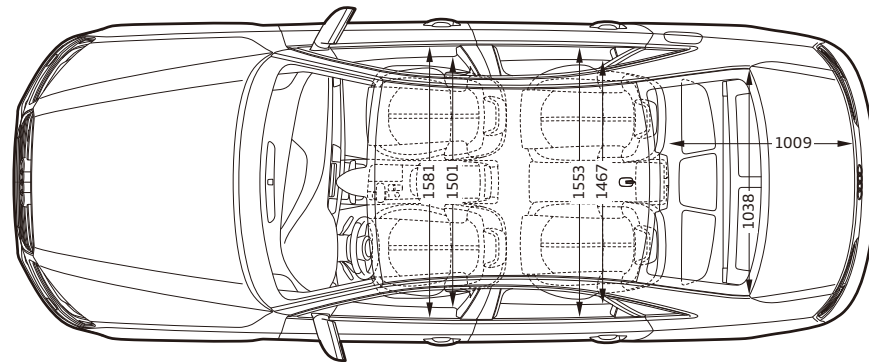
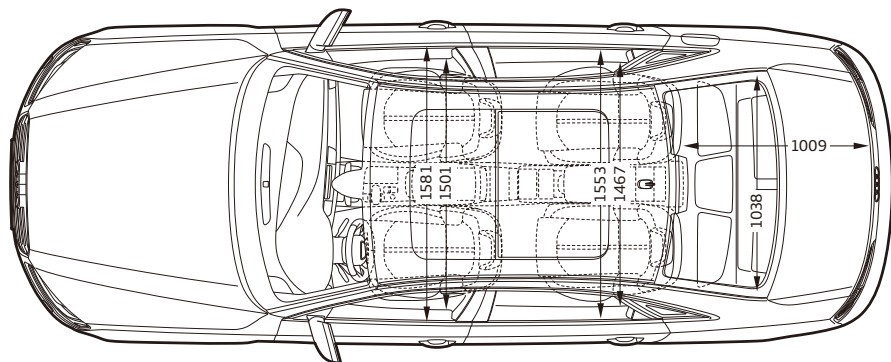
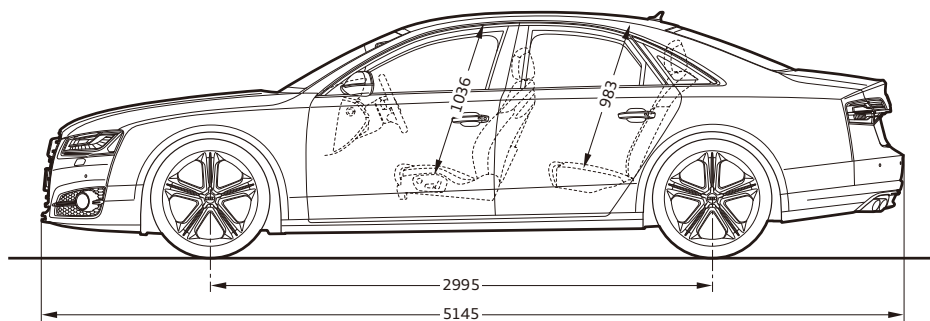
*1 「バ/ラマサンルーフ」装着の場合は20kg増となります。サンルーフが標準装備の場合、20kgを含みます。*2 「3シーター」装着の場合、A8 L 4.0 TFSI quattroは10kg減、A8 L W12 quattroは20kg減となります。*3 「3シーター」装着の場合、乗車定員数が5名となります。

*4 燃料消費率は国土交通省審査値。定められた試験条件のもとでの値です。実際の走行時には、使用環境(気象、渋滞等)や運転方法(急発進、エアコン使用等)に応じて燃料消費率は異なります。

Audi A8 L/A8 L W12



Audi S8



単位: mm イラストは欧州仕様車となります。車両は日本仕様とは異なります。

Equipment 主要装備

●標準装備 ○オプション

			A8		A8 L		S8
			3.0 TFSI quattro	4.0 TFSI quattro	4.0 TFSI quattro	W12 quattro	
エクステリア	ヘッドライト	LEDヘッドライト	○	●	●	●	●
		バイキセノンヘッドライト	●	—	—	—	—
	ヘッドライト機能	マトリクスLEDヘッドライト	○	●	●	●	●
	ヘッドライトコントロール	自動ヘッドライトレンジコントロール	●	—	—	—	—
	ヘッドライトウォッシャー	ヘッドライトウォッシャー	●	●	●	●	●
	フロントフォグライト	オールウェザーライト	●	●	●	●	●
	リヤライト	LEDリヤコンビネーションライト	●	●	●	●	●
	エクステリアミラーハウジング	エクステリアミラーハウジング ボディカラー	●	●	●	—	—
		エクステリアミラーハウジング アルミニウムルック	—	—	—	—	●
		スペシャルコンポーネント	—	—	—	●	—
	サイドリヤウインドウ	ダブルアコースティックグレージング	●	●	●	●	●
	エグゾーストシステム	標準エグゾーストシステム	●	●	●	●	●
	エクステリアミラー	エクステリアミラー 電動調整&格納機能 自動防眩機能 メモリー機能	●	●	●	●	●
	ルーフ	標準ルーフ	●	●	—	—	●
		サンルーフ	○	○	●	—	○
		パノラマサンルーフ	—	—	—	●	—
	ホイール	アルミホイール 10パラレルスポークデザイン パートリーポリッシュ 9jx20 (鍛造)	○	●	○	○	—
		アルミホイール 15スポークデザイン ポリッシュ 9jx19	—	—	—	●	—
		アルミホイール 10スポークYデザイン パートリーポリッシュ 9jx19	—	—	●	—	—
		アルミホイール 5アームデザイン 9jx19	●	—	—	—	—
アルミホイール 5トリプルスポークデザイン 9jx21		—	—	—	—	●	
タイヤ	265/35 R21	—	—	—	—	●	
	255/45 R19	●	○	●	○	—	
	265/40 R20	○	●	○	○	—	
	255/45 R19	○	○	○	●	—	
スベアホイール/ブレークダウンセット	テンポラリースベアタイヤ	●	●	●	●	●	
モデルエンブレム	リヤエンブレム モデル	●	●	●	●	●	
インテリア	フロントシート	標準シート	●	—	—	—	—
		コンフォートスポーツシート (フロント)	—	—	—	—	●
		コンフォートシート (フロント)	○	●	●	●	—
	シート素材	バルコナレザー	●	●	●	●	●
	追加レザーアイテム	フルレザーパッケージ	○	●	●	●	●
	フロントシート調整機能	電動調整機能 メモリー機能 (フロント)	●	●	●	●	●
	ランバーサポート	ランバーサポート 4ウェイ	●	●	—	—	●
		ランバーサポート 4ウェイ (フロント/リヤ)	—	—	●	●	—
	リヤシート調整機能	リヤシートベンチ 3シーター	●	●	—	—	●
		セバレートパワーシート リクライニング 2シーター (リヤ)	—	—	●	●	—
	トランクスルー機能/スキーバッグ	トランクスルー機能/スキーバッグ	●	●	●	●	●

		A8		A8 L		S8	
		3.0 TFSI quattro	4.0 TFSI quattro	4.0 TFSI quattro	W12 quattro		
インテリア	シートヒーター	シートヒーター (フロント)	●	●	—	—	—
		シートヒーター (フロント&リヤ)	○	○	●	●	●
シートベンチレーション/マッサージ機能	標準シート	シートベンチレーション マッサージ機能 (フロント/リヤ)	—	—	—	—	—
		シートベンチレーション (フロント)	○	●	—	—	—
		シートベンチレーション マッサージ機能 (フロント)	—	—	—	—	●
		シートベンチレーション マッサージ機能 (フロント)	—	—	—	—	●
シートベルトモニタリング	シートベルトモニタリング	●	●	●	●	●	
インテリアアプリケーション	アルミニウムルックインテリア	●	●	●	●	●	
リヤシートエンターテインメント	リヤシートエンターテインメント	—	—	●	●	—	
デコラティブパネル	カーボンアトラス	—	—	—	—	●	
	ピアノブラック	—	—	—	●	—	
	ファイングレインアッシュベレットブラウン	●	●	●	○	—	
ローワーデコラティブパネル	ポリッシュブラック	●	—	—	—	—	
	ブラッシュアルミニウムシルバー	○	●	●	●	●	
ドアシルプレート	ドアシルトリム アルミニウム	●	●	●	—	—	
	ドアシルトリム S8	—	—	—	—	●	
	ドアシルトリム アルミニウム W12	—	—	—	●	—	
ステアリングホイール	ステアリングホイール 3スポーク レザー マルチファンクション パドルシフト ヒーター	—	—	—	—	●	
	ステアリングホイール 4スポーク レザー マルチファンクション パドルシフト ヒーター	—	—	—	●	—	
	ステアリングホイール 4スポーク レザー マルチファンクション パドルシフト	●	●	●	—	—	
ステアリングホイールエンブレム	ステアリングホイール エンブレム	—	—	—	—	●	
ステアリング調整機能	電動チルト/テレスコピックステアリングコラム	●	●	●	●	●	
ナビゲーションシステム	MMI ナビゲーション	●	●	●	●	●	
タッチパッド	MMI Touch	●	●	●	●	●	
オーディオミュージックインターフェイス (AMI)	オーディオミュージックインターフェイス (AMI) *1	●	●	●	●	●	
スピーカーシステム	Bang & Olufsen アドバンスサウンドシステム	○	○	○	●	○	
	BOSE サラウンドサウンドシステム	●	●	●	—	●	
TV	TVチューナー	●	●	●	●	●	
オートクロージングドア	パワークロージングドア	○	●	●	●	●	
フレッシュエアインテーク	自動内気循環	●	●	●	●	●	
ノイズキャンセレーション	アクティブノイズキャンセレーション	—	●	●	●	●	
ストレージ	タイダウンストラップ	●	●	●	●	●	
リヤトリムパネル	リヤトリムパネル	●	●	●	●	●	

*1 AMI は車両と携帯音楽プレイヤーを接続し、MMI を介し音楽をお楽しみ頂く機能です。但し、適合するケーブルを別途アクセサリにてご購入頂く事が必要となります。

			A8		A8 L		S8
			3.0 TFSI quattro	4.0 TFSI quattro	4.0 TFSI quattro	W12 quattro	
インテリア	ルーフグラブハンドル	ルーフグラブハンドル	●	●	●	○	●
		ルーフグラブハンドル ウッド	—	—	—	●	—
	ヘッドライニング	標準ヘッドライニング	●	●	●	—	●
		ヘッドライニング アルカンタラ	○	○	○	●	○
	ヒーティング/ エアコンディショニングシステム	4ゾーンデラックスオートマチックエアコンディショナー	○	○	●	●	●
		デラックスオートマチックエアコンディショナー	●	●	—	—	—
	ヘッドアップディスプレイ	ヘッドアップディスプレイ	○	○	○	●	○
	ルームミラー	ルームミラー 自動防眩	●	●	●	●	●
	インテリアライティング	アンビエントライティング	●	●	●	●	●
	リーディングライト	リーディングライト (フロント/リヤ)	—	—	●	●	—
		リーディングライト (フロント)	●	●	—	—	●
	センターアームレスト	コンフォートアームレスト (フロント)	●	●	●	●	●
	リヤメイクアップミラー	メイクアップミラー (リヤ)	—	—	●	●	—
	シフトノブ/セレクターレバー	セレクターレバー レザー	●	●	●	○	—
		セレクターレバー ウッド	—	—	—	●	—
		セレクターレバー カーボンアトラス	—	—	—	—	●
	ヘッドレスト	標準ヘッドレスト	●	●	—	—	—
		コンフォートヘッドレスト (リヤ)	○	○	●	●	●
サンバイザー	サンバイザー メイクアップミラー ライティング (フロント)	●	●	●	●	●	
サンスクリーン	電動サンブラインド (リヤ/リヤサイド)	●	●	●	●	●	
フロアマット	フロアマット (フロント/リヤ)	●	●	●	●	●	
エンジン/シャシー/ サスペンション関連	サスペンション	アダプティブエアサスペンション	●	●	●	●	—
		アダプティブエアサスペンション スポーツ	—	—	—	—	●
	ステアリング	エレクトロメカニカル パワーステアリング	●	●	●	—	—
		ダイナミックステアリング	—	—	—	●	●
	リヤアクスルディファレンシャル	標準リヤディファレンシャル	●	●	●	—	—
		リヤスポーツディファレンシャル	—	—	—	●	●
車載ツール	ツールキット/ジャッキ	●	●	●	●	●	
スタート/ストップシステム/エネルギーリカバリー	スタートストップシステム/エナジーリカバリーシステム	●	●	●	●	●	
セーフティ/ セキュリティ	ドライバースト	アウディサイドアシスト/アウディアクティブブレーンアシスト	●	●	●	●	●
		アダプティブクルーズコントロール	●	●	●	●	●
	ナイトビジョンシステム	ナイトビジョン	○	○	○	●	○
	カメラシステム	サラウンドビューカメラ	●	●	●	●	●
	ロックアブルホイールナット	盗難防止ホイールロックナット	●	●	●	●	●
	フロントエアバッグ	エアバッグ	●	●	●	●	●
	盗難防止装置	盗難警報装置	●	●	●	●	●
	パーキングエイド	パークアシスト	●	●	●	●	●
セーフティシステム	アウディプレセンスプラス	●	●	●	●	●	

Equipment 主要装備

●標準装備 ○オプション

			A8		A8 L		S8
			3.0 TFSI quattro	4.0 TFSI quattro	4.0 TFSI quattro	W12 quattro	
セーフティ/ セキュリティ	パーキングブレーキ	オーディオホールドアシスト	●	●	●	●	●
	タイヤプレッシャーワーニング	タイヤプレッシャーモニタリング	●	●	●	●	●
	トランクリッド/テールゲート	オートマチックトランクリッド	●	●	●	●	●
	ドア/トランク ロックシステム	アドバンスドキーシステム *2	●	●	●	●	●
	ファーストエイドキット/三角表示板	三角表示板	●	●	●	●	●
チャイルドシートアンカー	ISOFIXチャイルドシートマウント	●	●	●	●	●	

*2 アドバンスドキーシステム (スマートエントリー・アンド・スタートシステム) は、電波により埋め込み型心臓ペースメーカー等の医療用電子機器に影響を及ぼす恐れがあります。詳しくは Audi 正規ディーラーまたはオーディオコミュニケーションセンターまでお問い合わせください。

Optional Equipment オプション

●標準装備 ○オプション

			A8		A8 L		S8
			3.0 TFSI quattro	4.0 TFSI quattro	4.0 TFSI quattro	W12 quattro	
オプションカラー (メタリック/パールエフェクト)			○	○	○	○	○
コンフォート パッケージ コンフォートシート/電動調整機能 メモリー機能 (フロント)/レザーパッケージ/パワークロー징ドア/シートベンチレーション (フロント)			○	—	—	—	—
Audi デザイン セレクション [マーブルグレー/バラオブラウン]			○	○	○	○	—
・A8 3.0 TFSI quattro シートベンチレーション (フロント)/コンフォートシート・コンフォートヘッドレスト (リヤ)/電動調整機能 メモリー機能 (フロント)/ 4ゾーンデラックスオートマチックエアコンディショナー/レザーパッケージ/ヘッドライニング アルカンタラ/ローワーデコラティブパネル ブラッシュアルミニウムシルバー/ シートヒーター (フロント&リヤ)/サンバイザー メイクアップミラー ライティング (フロント)/デコラティブパネル							
・A8 4.0 TFSI quattro/A8 L 4.0 TFSI quattro コンフォートシート・コンフォートヘッドレスト (リヤ)/電動調整機能 メモリー機能 (フロント)/4ゾーンデラックスオートマチックエアコンディショナー/レザーパッケージ/ ヘッドライニング アルカンタラ/ローワーデコラティブパネル ブラッシュアルミニウムシルバー/シートヒーター (フロント&リヤ)/ サンバイザー メイクアップミラー ライティング (フロント)/デコラティブパネル							
・A8 L W12 quattro ルーフグラブハンドル/セレクトアーバー レザー/コンフォートシート/コンフォートヘッドレスト (リヤ)/電動調整機能 メモリー機能 (フロント)/ 4ゾーンデラックスオートマチックエアコンディショナー/レザーパッケージ/ヘッドライニング アルカンタラ/ローワーデコラティブパネル ブラッシュアルミニウムシルバー/ シートヒーター (フロント&リヤ)/サンバイザー メイクアップミラー ライティング (フロント)/デコラティブパネル							
マトリクス LED ヘッドライト			○	●	●	●	●

Special Optional Equipment スペシャル・オプション(受注生産)

●標準装備 ○オプション

	A8		A8 L		S8
	3.0 TFSI quattro	4.0 TFSI quattro	4.0 TFSI quattro	W12 quattro	
サンルーフ	○	○	●	—	○
シートヒーター(フロント&リヤ) / 4ゾーンデラックスオートマチックエアコンディショナー	○	○	●	●	●
プライバシーガラス	○	○	○	—	○
デコラティブパネル ウォルナットダークブラウン	○	○	○	○	—
デコラティブパネル パボナウッドアッサムグレー	○	○	○	○	—
デコラティブパネル ファイングレインアッシュベルベットブラウン	●	●	●	○	—
3シーター(リヤ)	—	—	○	○	—
フルレザーパッケージ	○	●	●	●	●
Bang & Olufsen アドバンスサウンドシステム	○	○	○	●	○
ナイトビジョン	○	○	○	●	○
ヘッドアップディスプレイ	○	○	○	●	○
左ハンドル仕様	○	○	○	○	○
アルカンタラヘッドライニング ブラック	—	—	—	—	○
アルカンタラヘッドライニング	○	○	○	—	○
アルミホイール 10バレルスポークデザイン パートリーポリッシュト	○	—	○	○	—

Audi exclusive アウディ エクスクルーシブ

○オプション

	A8		A8 L		S8
	3.0 TFSI quattro	4.0 TFSI quattro	4.0 TFSI quattro	W12 quattro	
スポーツエグゾーストシステム	—	—	—	—	○
クーラーボックス(Audi exclusive)	○	○	○	○	○
アルミホイール 5ツインスポークデザイン マットチタンルック ポリッシュト 9Jx20(Audi Sport)	○	○	○	○	—
アルミホイール 5アームローターデザイン マットチタンルック ポリッシュト 9Jx21(Audi Sport)	○	○	○	○	○
アルミホイール 5Vスポークデザイン マットチタンルック ポリッシュト 9Jx19(Audi Sport)	○	○	○	○	—
レザーコントロール(Audi exclusive) [コントロールコード(Audi exclusive)]	○	○	○	○	○
フロアマット/カーペット(Audi exclusive) [コントロールコード(Audi exclusive)]	○	○	○	○	○
デコラティブパネル(Audi exclusive)	—	—	—	○	—
ルーフグラブハンドル/セレクターレバー レザー/コントロールコード(Audi exclusive)	○	○	○	—	—
デコラティブパネル(Audi exclusive)	○	○	○	—	—
コントロールコード(Audi exclusive) / デコラティブパネル ウォルナットダークブラウン	○	○	○	—	—
フルレザーパッケージ(Audi exclusive) [コントロールコード(Audi exclusive)]	—	○	○	○	○

Combination Menu

モデル	シート形状 / シート生地	インテリアカラーコード	ボディカラー		ファントムブラックパールエフェクト	モンsoonグレーメタリック	キュベシルパーメタリック	グレイシアホワイトメタリック	ハバナブラックメタリック	ウーロングレーメタリック	プリリアントブラック	フロレットシルパーメタリック	アイビスホホワイト	ムーンライトブルーメタリック	アーガスブラウンメタリック	
			コード	L8	0C	0D	2Y	4J	4N	A2	L5	T9	W1	W3		
			デコラティブパネル													
A8 3.0 TFSI quattro	スタンダード / パルコナレザ	FZ	ウォルナットダークブラウン	○	○	○	○	○	○	○	○	○	○	○	○	
			バボナウッドアッサムグレー	○	○	○	○	○	○	○	○	○	○	○	○	
			ファイングレイイン アッシュベルベットブラウン	○	○	○	○	○	○	○	○	○	○	○	○	
		KP	ウォルナットダークブラウン	○	○	○	○	○	○	○	○	○	○	○	○	○
			バボナウッドアッサムグレー	○	○	○	○	○	○	○	○	○	○	○	○	
			ファイングレイイン アッシュベルベットブラウン	○	○	○	○	○	○	○	○	○	○	○	○	
A8 3.0 TFSI quattro* A8 4.0 TFSI quattro A8 L 4.0 TFSI quattro	コンフォート / パルコナレザ	FZ	ウォルナットダークブラウン	○	○	○	○	○	○	○	○	○	○	○	○	
			バボナウッドアッサムグレー	○	○	○	○	○	○	○	○	○	○	○		
			ファイングレイイン アッシュベルベットブラウン	○	○	○	○	○	○	○	○	○	○	○		
		IP	ウォルナットダークブラウン	○	○	○	○	○	○	○	○	○	○	○	○	
			バボナウッドアッサムグレー	○	○	○	○	○	○	○	○	○	○	○		
			ファイングレイイン アッシュベルベットブラウン	○	○	○	○	○	○	○	○	○	○	○		
		IQ	ウォルナットダークブラウン	○	○	○	○	○	○	○	○	○	○	○	○	
			バボナウッドアッサムグレー	○	○	○	○	○	○	○	○	○	○	○		
			ファイングレイイン アッシュベルベットブラウン	○	○	○	○	○	○	○	○	○	○	○		
		KN	ウォルナットダークブラウン	○	○	○	○	○	○	○	○	○	○	○	○	
			バボナウッドアッサムグレー	○	○	○	○	○	○	○	○	○	○	○		
			ファイングレイイン アッシュベルベットブラウン	○	○	○	○	○	○	○	○	○	○	○		
		KP	ウォルナットダークブラウン	○	○	○	○	○	○	○	○	○	○	○	○	
			バボナウッドアッサムグレー	○	○	○	○	○	○	○	○	○	○	○		
			ファイングレイイン アッシュベルベットブラウン	○	○	○	○	○	○	○	○	○	○	○		
		RZ	ウォルナットダークブラウン	○	○	○	○	○	○	○	○	○	○	○	○	
			バボナウッドアッサムグレー	○	○	○	○	○	○	○	○	○	○	○		
			ファイングレイイン アッシュベルベットブラウン	○	○	○	○	○	○	○	○	○	○	○		
Audi デザイン * セレクション	コンフォート / パルコナレザ	IS	ファイングレイインアッシュナチュラル パールグレー	○	○	○	○	○	○	○	○	○	○	○		
		KS	ファイングレイインアッシュナチュラルパールミッドブラウン	○	○	○	○	○	○	○	○	○	○			

上記以外につきましても、ご用意できる組み合わせがございます。その場合は受注生産となります。詳しくはAudi正規ディーラーへお問い合わせください。*オプション

インテリアカラー

コード	シート&ドアトリム	ダッシュボード上部・下部	カーペット	天井
FZ	ブラック	ブラック/ブラック	ブラック	ルナシルバー
IP	ナツメグブラウン	ブラック/ブラック	ブラック	ルナシルバー
IQ	アトラスページュ/プラスゴールド	ムーアブラウン/アトラスページュ	アトラスページュ	スノーホワイト
KN	チタニウムグレー	スチールグレー/チタニウムグレー	チタニウムグレー	ルナシルバー
KP	ベルベットペーージュ/ベルベットペーージュ	ムーアブラウン/ベルベットペーージュ	ベルベットペーージュ	シルクペーージュ
RZ	ヌガーブラウン	ブラック/ブラック	ブラック	ルナシルバー
IS	シカモアグレー	シカモアグレー	シカモアグレー	スノーホワイト
KS	バラオブラウン	モカブラウン/バラオブラウン	バラオブラウン	スノーホワイト

Combination Menu

モデル	シート形状 / シート生地	インテリアカラーコード	ボディカラー コード	ファントムブラック パールエフェクト	モンズーングレー メタリック	キューベシルバ メタリック	グレイシアホワイト メタリック	ハバナブラック メタリック	ウーロングレー メタリック	デイトナグレー パールエフェクト	プリリアント ブラック	フロレットシルバ メタリック	アイビス ホホワイト	ムーンライトブルー メタリック	アーガスブラウン メタリック			
				L8	0C	0D	2Y	4J	4N	6Y	A2	L5	T9	W1	W3			
A8 L W12 quattro	コンフォート / バルコナレザ	FZ	デコラティブパネル															
			ウォールナットダークブラウン	○	○	○	○	○	○	○	○	○	○	○	○	○	○	○
			ピアノブラック	○	○	○	○	○	○	○	○	○	○	○	○	○	○	○
			バボナウッドアッサムグレー	○	○	○	○	○	○	○	○	○	○	○	○	○	○	○
		IP	ウォールナットダークブラウン	○	○	○	○	○	○	○	○	○	○	○	○	○	○	○
			ピアノブラック	○	○	○	○	○	○	○	○	○	○	○	○	○	○	○
			バボナウッドアッサムグレー	○	○	○	○	○	○	○	○	○	○	○	○	○	○	○
			ファイングレイイン アッシュベルベットブラウン	○	○	○	○	○	○	○	○	○	○	○	○	○	○	○
		IQ	ウォールナットダークブラウン	○	○	○	○	○	○	○	○	○	○	○	○	○	○	○
			ピアノブラック	○	○	○	○	○	○	○	○	○	○	○	○	○	○	○
			バボナウッドアッサムグレー	○	○	○	○	○	○	○	○	○	○	○	○	○	○	○
			ファイングレイイン アッシュベルベットブラウン	○	○	○	○	○	○	○	○	○	○	○	○	○	○	○
		KN	ウォールナットダークブラウン	○	○	○	○	○	○	○	○	○	○	○	○	○	○	○
			ピアノブラック	○	○	○	○	○	○	○	○	○	○	○	○	○	○	○
			バボナウッドアッサムグレー	○	○	○	○	○	○	○	○	○	○	○	○	○	○	○
			ファイングレイイン アッシュベルベットブラウン	○	○	○	○	○	○	○	○	○	○	○	○	○	○	○
		KP	ウォールナットダークブラウン	○	○	○	○	○	○	○	○	○	○	○	○	○	○	○
			ピアノブラック	○	○	○	○	○	○	○	○	○	○	○	○	○	○	○
			バボナウッドアッサムグレー	○	○	○	○	○	○	○	○	○	○	○	○	○	○	○
			ファイングレイイン アッシュベルベットブラウン	○	○	○	○	○	○	○	○	○	○	○	○	○	○	○
RZ	ウォールナットダークブラウン	○	○	○	○	○	○	○	○	○	○	○	○	○	○	○		
	ピアノブラック	○	○	○	○	○	○	○	○	○	○	○	○	○	○	○		
	バボナウッドアッサムグレー	○	○	○	○	○	○	○	○	○	○	○	○	○	○	○		
	ファイングレイイン アッシュベルベットブラウン	○	○	○	○	○	○	○	○	○	○	○	○	○	○	○		
Audi デザイン * セレクション	コンフォート / バルコナレザ	IS	ファイングレイインアッシュナチュラルパールグレー	○	○	○	○	○	○	○	○	○	○	○	○	○		
		KS	ファイングレイインアッシュナチュラルパールミックスブラウン	○	○	○	○	○	○	○	○	○	○	○	○	○	○	
S8	コンフォースポーツ / バルコナレザ	FZ	カーボンアトラス	○	○	○	○	○	○	○	○	○	○	○	○	○		
		KX	カーボンアトラス	○	○	○	○	○	○	○	○	○	○	○	○	○	○	
		RZ	カーボンアトラス	○	○	○	○	○	○	○	○	○	○	○	○	○	○	
		IP	カーボンアトラス	○	○	○	○	○	○	○	○	○	○	○	○	○	○	
		KN	カーボンアトラス	○	○	○	○	○	○	○	○	○	○	○	○	○	○	
		KP	カーボンアトラス	○	○	○	○	○	○	○	○	○	○	○	○	○	○	○

上記以外につきましても、ご用意できる組み合わせがございます。その場合は受注生産となります。詳しくはAudi正規ディーラーへお問い合わせください。*オプション

インテリアカラー

コード	シート&ドアトリム	ダッシュボード上部・下部	カーペット	天井
FZ	ブラック	ブラック/ブラック	ブラック	ルナシルバ
IP	ナツメグブラウン	ブラック/ブラック	ブラック	ルナシルバ
IQ	アトラスベージュ/プラスゴールド	ムーアブラウン/アトラスベージュ	アトラスベージュ	スノーホワイト
KN	チタニウムグレー	スチールグレー/チタニウムグレー	チタニウムグレー	ルナシルバ
KP	ベルベットベージュ/ベルベットベージュ	ムーアブラウン/ベルベットベージュ	ベルベットベージュ	シルクベージュ
RZ	ヌガーブラウン	ブラック/ブラック	ブラック	ルナシルバ
IS	シカモアグレー	シカモアグレー	シカモアグレー	スノーホワイト
KS	バラオブラウン	モカブラウン/バラオブラウン	バラオブラウン	スノーホワイト
KX	ルナシルバ/スチールグレー	スチールグレー/ルナシルバ	チタニウムグレー	ルナシルバ

Price & Option List

Prices 車両本体価格

モデル名	車両本体価格	消費税抜き本体価格	リサイクル料金	ハンドル位置	型式
Audi A8 3.0 TFSI quattro	¥10,880,000	¥10,074,075	¥17,910	右/左	DBA-4HCREF
Audi A8 4.0 TFSI quattro	¥13,670,000	¥12,657,408	¥18,540	右/左	ABA-4HCTGF
Audi A8 L 4.0 TFSI quattro	¥15,640,000	¥14,481,482	¥19,060	右/左	ABA-4HCTGL
Audi A8 L W12 quattro	¥22,400,000	¥20,740,741	¥19,230	右/左	ABA-4HCTNL
Audi S8	¥17,820,000	¥16,500,000	¥18,660	右/左	ABA-4HCTFF

Optional Equipment オプション

アイテム	対象モデル	オプション価格	消費税抜きオプション価格	装備内容
オプションカラー (メタリック / パールエフェクト)	全モデル	¥0	¥0	
コンフォートパッケージ	A8 3.0 TFSI quattro	¥560,000	¥518,519	コンフォートシート / 電動調整機能 メモリー機能 (フロント) / レザーパッケージ / パワーロッキングドア / シートベンチレーション (フロント)
	A8 3.0 TFSI quattro	¥1,490,000	¥1,379,630	シートベンチレーション (フロント) / コンフォートシート・コンフォートヘッドレスト (リヤ) / 電動調整機能 メモリー機能 (フロント) / 4ゾーンデラックスオートマチックエアコンディショナー / レザーパッケージ / ヘッドライニング アルカンタラ / ローワーデコラティブパネル ブラッシュアルミニウムシルバー / シートヒーター (フロント&リヤ) / サンバイザー メイクアップミラー ライティング (フロント) / デコラティブパネル
Audi デザイン セレクション マーブルグレー / Audi デザイン セレクション バラオブラウン	A8 4.0 TFSI quattro A8 L 4.0 TFSI quattro	¥140,000	¥129,630	コンフォートシート・コンフォートヘッドレスト (リヤ) / 電動調整機能 メモリー機能 (フロント) / 4ゾーンデラックスオートマチックエアコンディショナー / レザーパッケージ / ヘッドライニング アルカンタラ / ローワーデコラティブパネル ブラッシュアルミニウムシルバー / シートヒーター (フロント&リヤ) / サンバイザー メイクアップミラー ライティング (フロント) / デコラティブパネル
	A8 L W12 quattro	¥140,000	¥129,630	ルーフラグハンドル / セレクトレバー レザー / コンフォートシート / コンフォートヘッドレスト (リヤ) / 電動調整機能 メモリー機能 (フロント) / 4ゾーンデラックスオートマチックエアコンディショナー / レザーパッケージ / ヘッドライニング アルカンタラ / ローワーデコラティブパネル ブラッシュアルミニウムシルバー / シートヒーター (フロント&リヤ) / サンバイザー メイクアップミラー ライティング (フロント) / デコラティブパネル
マトリクス LED ヘッドライト	A8 3.0 TFSI quattro	¥380,000	¥351,852	

Price & Option List

Special Optional Equipment スペシャル・オプション(受注生産)

アイテム	対象モデル	オプション価格	消費税抜きオプション価格	装備内容
サンルーフ	A8/S8	¥220,000	¥203,704	
シートヒーター(フロント&リヤ)/4ゾーンデラックスオートマチックエアコンディショナー	A8	¥260,000	¥240,741	
プライバシーガラス	A8/A8 L/S8	¥160,000	¥148,149	
デコラティブパネル ウォルナットダークブラウン	A8/A8 L/A8 L W12	¥0	¥0	
デコラティブパネル バボナウッドアッサムグレー	A8/A8 L/A8 L W12	¥0	¥0	
デコラティブパネル ファイングレインアッシュベペットブラウン	A8 L W12	¥0	¥0	
3シーター(リヤ)	A8 L/A8 L W12	¥0	¥0	
フルレザーパッケージ	A8 3.0 TFSI quattro	¥1,150,000	¥1,064,815	
Bang & Olufsen アドバンスサウンドシステム	A8/A8 L/S8	¥860,000	¥796,297	
ナイトビジョン	A8/A8 L/S8	¥350,000	¥324,075	
ヘッドアップディスプレイ	A8/A8 L/S8	¥220,000	¥203,704	
左ハンドル仕様	全モデル	¥0	¥0	
アルカンタラヘッドライニング ブラック	S8	¥240,000	¥222,223	
アルカンタラヘッドライニング	A8/A8 L/S8/	¥240,000	¥222,223	
アルミホイール 10バラレルスポークデザイン パートリーポリッシュ	A8 3.0 TFSI quattro A8 L/A8 L W12	¥170,000	¥157,408	

Audi exclusive アウディ エクスクルーシブ

アイテム	対象モデル	オプション価格	消費税抜きオプション価格	装備内容
スポーツエグゾーストシステム	S8	¥120,000	¥111,112	●ブラッククロームエグゾーストパイプ。スポーティなエグゾーストサウンドを演出。
クーラーボックス(Audi exclusive)	全モデル	¥160,000	¥148,149	●温度設定は、-6°C~+6°Cの間にて調整可能。容量は、1リッターの瓶を横に2本冷蔵するスペース付。クーラーボックス内はLED照明付。 ※クーラーボックス選択時、スキーバッグ(ロードスルー機能)は、装着されません。
アルミホイール 5Vスポークデザイン マットチタンルック ポリッシュ 9Jx19(Audi Sport)	A8 3.0 TFSI quattro A8 L/A8 L W12	¥100,000	¥92,593	
	A8 4.0 TFSI quattro	¥0	¥0	
アルミホイール 5ツインスポークデザイン マットチタンルック ポリッシュ 9Jx20(Audi Sport)	A8 3.0 TFSI quattro A8 L/A8 L W12	¥180,000	¥166,667	
	A8 4.0 TFSI quattro	¥30,000	¥27,778	
アルミホイール 5アームローターデザイン マットチタンルック ポリッシュ 9Jx21(Audi Sport)	A8 3.0 TFSI quattro A8 L/A8 L W12	¥270,000	¥250,000	
	A8 4.0 TFSI quattro	¥110,000	¥101,852	
	S8	¥100,000	¥92,593	
レザーコントロール(Audi exclusive)	全モデル	¥120,000	¥111,112	●ステアリングホイール、エアバッグカバー、セクターレバー(上部)がレザーとなります。希望するレザー色、ステッチ、パイピング色をエクスクルーシブにて用意している中からお選び下さい。
フロアマット/カーペット(Audi exclusive)	全モデル	¥270,000	¥250,000	●マットの縁がレザーパイピング仕上げ。フロアマット、カーペット及びレザーパイピングの色を変更する事が出来ます。その場合の色は、エクスクルーシブにて用意している中から選択下さい。特に指定が無い場合は、フロアマットのパイピングはマットの色に合わせた革になります。
デコラティブパネル(Audi exclusive) / ルーフグラブハンドル/セクターレバーレザー	A8 L W12	¥250,000	¥231,482	
デコラティブパネル(Audi exclusive)	A8/A8 L	¥250,000	¥231,482	
フルレザーパッケージ(Audi exclusive)	A8 4.0 TFSI quattro A8 L/A8 L W12/S8	¥1,850,000	¥1,712,963	●以下の部位がバルコナレザーとなります。希望するレザー色、ステッチ、パイピング色をエクスクルーシブにて用意している中からお選び下さい。 [シート(シートサイド含む)、センターアームレスト(フロント/リヤ)、ドアトリム インサート、センターコンソール(ニーパッド含む)、ドアアームレスト、ローワードアトリム(ドアポケット含む)、ダッシュボード下部、グローブボックス、MMIトリム、アッパードアトリム、ダッシュボード上部、ステアリングホイール(エアバッグキャップ含む)] ●以下部位はレザーとなります。(バルコナレザーではありません) [バックレストカバー、ヘッドレスト] ●以下部位は選択色と同系色に塗装されます。(レザーではありません) [シートサイドトリム、スピーカーグリル(B&O装着車は対象外)、A/B/Cピラーポスト、ステアリングコラム、カバーキャップ] ●部位によりレザーの色を変更する事も出来る場合がございます。 ●推奨:ベースインテリアコードは、ブラックを指定下さい。 ※A8 L 4.0 TFSI quattroは、レザーダッシュボード(7HD)が付加されます。
スペシャルボディカラー(Audi exclusive)	全モデル	¥440,000	¥407,408	

アウディ ジャパン 株式会社

東京都品川区北品川 4-7-35 御殿山トラストタワー 16 階 〒140-0001

Free dial ▶ 0120-598106 AM 9:00 - PM 7:00 For info ▶ www.audi.co.jp

〔生産について〕●ご注文受付時期、生産の都合上、ご注文をいただいてから納期までに最長約 5 ヶ月かかる場合があります。●ドイツ側での生産の都合上、受付に制限が発生する場合があります。

●ご注文をいただいた時期により、お客様に納車される前に仕様変更、年式変更、特別仕様車等がご案内される場合があります。●詳しくは Audi 正規ディーラーへお問い合わせください。

〔オプション装備について〕●生産の都合上、受注生産となる場合があります。

●本仕様・装備・諸元は予告なく変更される場合があります。このデータインフォメーションの内容及び車両本体価格、オプション価格、エクスクルーシブアイテム価格は 2015 年 1 月現在のものです。

◎車両本体価格には、標準工具一式が含まれていますが、付属品価格、保険料、税金（消費税を除く）、登録に伴う諸費用は含まれておりません。◎リサイクル料金が別途必要となります。◎価格は予告なく変更される場合があります。