

# Mercedes-AMG A 35 4MATIC Edition 1



**AMG**  
DRIVING PERFORMANCE







## 次世代コンパクトAMGの新ジャンル、誕生。

Mercedes-AMG A 35 4MATICは、レーシングテクノロジーを注ぎながらも快適で扱いやすい、普段使いできるハイパフォーマンスを実現した、新ジャンルのコンパクト。

その誕生を記念して、鮮やかなカラーリングと最先端の空力テクノロジーをまとう、

次世代のスポーティネスが溢れるエクステリア、

未体験のドライビングへと駆け立てる、洗練されたスポーツマインドが乗る人を包むインテリアを与えられた、

Mercedes-AMG A 35 4MATIC Edition 1。

それは、いつもの道を思いのままに走る新感覚の爽快感が、

日常を輝かせる特別な一台です。

19インチAMGマルチスポークアルミホイール(ハイシーン/マットテックゴールド)

ハイグロスブラックリアウイング

Edition 1専用フロントバンパーデザイン(フリック付)

マットテックゴールドアクセント[ドアミラー]

Edition 1専用デカール(マットテックゴールド)

ハイグロスブラックリアエプロン&リアディフューザー

マグマグレー/ブラックツートーンレザーDINAMICA\* AMGパフォーマンスシート(インディゴブルー/ミッドグレーステッチ入)

## Special Equipment (特別装備)

\*特別装備以外の装備は、Mercedes-AMG A 35 4MATICに準じます。標準装備につきましては、巻末をご覧ください。

### エクステリア

- Edition 1専用デカール(マットテックゴールド)
- マットテックゴールドアクセント[ドアミラー]
- 19インチAMGマルチスポークアルミホイール(ハイシーン/マットテックゴールド)
- マットテックゴールドハブキャップ
- AMGナイトパッケージ(ハイグロスブラック)  
[フロントスプリッター、フロントバンパー、エアインテークルーバー、サイドスカート、ウインドウライントリム、ドアミラー、エグゾーストエンド]
- エアロダイナミックパッケージ
- Edition 1専用フロントバンパーデザイン(フリック付)
- ハイグロスブラックリアウイング
- ハイグロスブラックリアエプロン
- ハイグロスブラックリアディフューザー

### インテリア

- マグマグレー/ブラックツートーンレザーDINAMICA\* AMGパフォーマンスシート(インディゴブルー/ミッドグレーステッチ入)
- AMGパフォーマンスステアリング(ナッパレザー、EDITIONエンブレム付)
- AMGドライブコントロールスイッチ
- Edition 1専用インテリアトリム(アルミニウムシルバー/ブラック)

### 機能装備

- 360°カメラシステム
- ヘッドアップディスプレイ
- エナチャージングパッケージプラス
- AMG RIDE CONTROLサスペンション
- マルチコントロールシートバック[前席]
- リラクゼーション機能[前席]

\*:前席及び後席左右のシート座面中央とバックレスト中央部分がスエード調のファブリック、その他の部分が人工皮革になります。 ※写真はすべて欧州仕様車です。

### オーディオ/ビジュアル&コミュニケーション

- ナビゲーション
- Mercedes me connect:ナビゲーションサービス
- Mercedes me connect:USBオンデマンド地図更新  
オンライン地図更新
- ETC2.0対応車載器(VICS3メディア対応)
- テレビ機能(12セグ/ワンセグ自動切替)
- トラフィックサインアシスト
- アドバンスドサウンドシステム

### ボディカラー

667 デニムブルー

### インテリアカラー

マグマグレー/ブラック  
ツートーン(レザーDINAMICA\*)

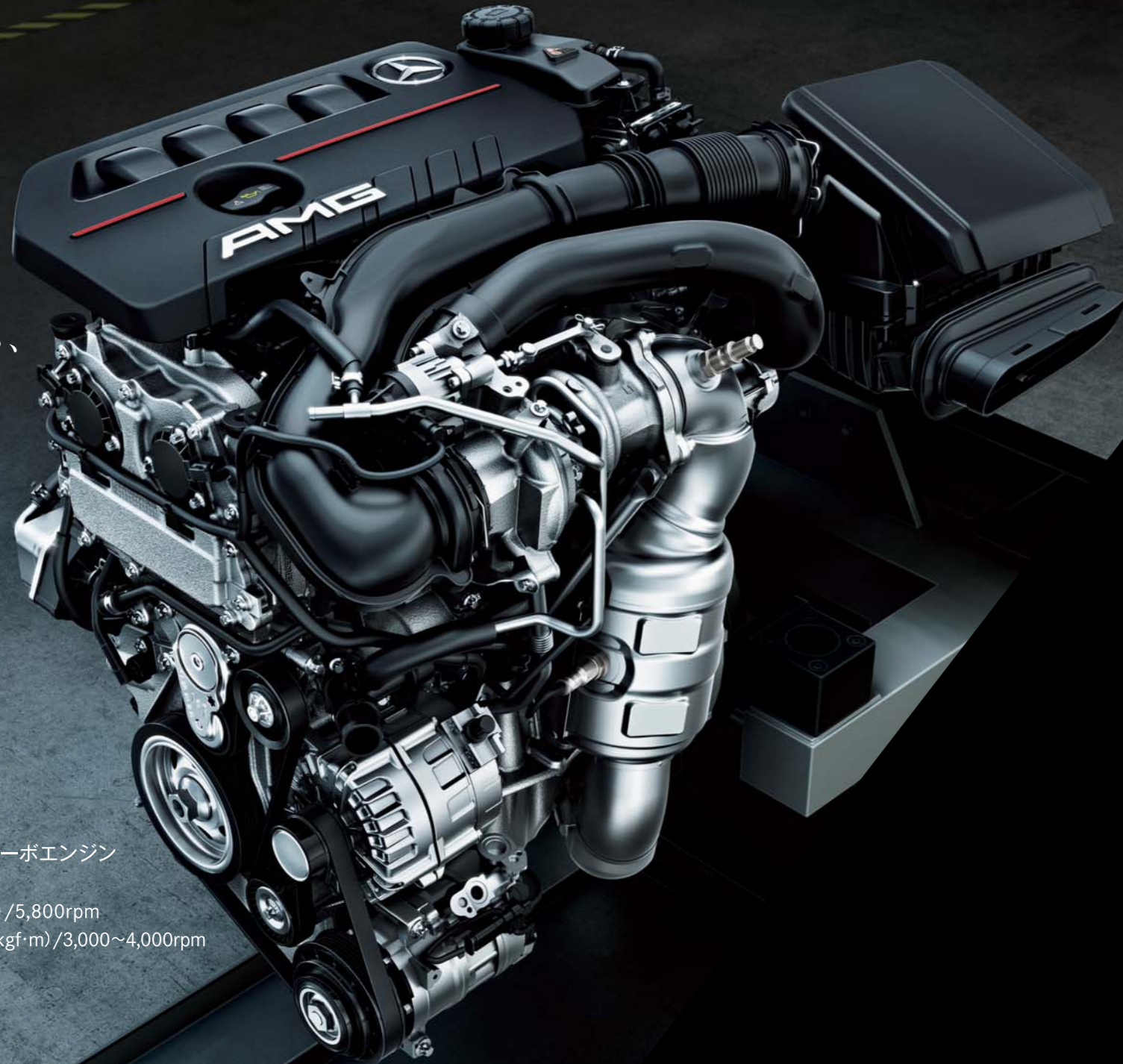
### インテリアトリム

Edition 1専用インテリアトリム  
(アルミニウムシルバー/ブラック)



# Mercedes-AMG A 35 4MATIC Edition 1

Mercedes-AMGの  
レーシングテクノロジーが宿る、  
パワフルで俊敏かつ  
環境性能に優れた  
次世代のエンジン。



2.0L 直列4気筒直噴ターボエンジン  
(エンジン型式:M260)  
最高出力:225kW(306PS)/5,800rpm  
最大トルク:400N・m(40.8kgf・m)/3,000~4,000rpm  
※数値は欧州参考値。



瞬時に溢れ出すパワーと環境性能を新たなレベルで両立させた  
新開発の2.0L 直列4気筒直噴ターボエンジン(エンジン型式:M260)  
ツインスクロールターボチャージャーの採用で、低回転からの素早い  
レスポンスと高回転までのスムーズな吹け上がりを実現。全域で、  
意のままの力強い加速が楽しめます。可変バルブコントロールシス  
テムの採用で優れた環境性能も獲得しています。



安心感に満ちた意のままのハンドリングと快適性を両立する  
新開発のAMG RIDE CONTROLサスペンション

専用開発のスプリング、サブフレームなどを採用。さらに電子制御  
ダンパーによって、すべての速度域での絶大な安定性、ドライバーの  
意のままの俊敏性、限界付近での安心感に満ちた操作性と長距離  
走行時の高い快適性を両立します。



ダイナミックな走りを実現する  
7速のAMGスピードシフトDCT

デュアルクラッチトランスミッションを、Mercedes-AMG用に最適  
化し素早いシフトチェンジを実現。シフトダウン時のブリッピング  
機能などによって、ダイナミックなドライビングを実現します。



サーキット走行時のラップタイム向上に役立つ  
AMGトラックベース

サーキットでラップタイム、セクタータイム、ターゲットタイムとの  
差が確認できるほか、エンジン出力・トルク、縦横加速度などを表示  
することが可能。自分のパフォーマンスが詳細に分析できるので、  
ラップタイム向上に貢献します。  
※サーキット走行専用のモード設定です。公道では使用せずに、クローズドサーキットのみで使用してください。



加速もコーナリングも思いのままの  
新しいAMG 4MATIC

走行状況とドライバーの意思に応じて前後トルクを100:0~50:50で  
配分。エンジンパワーを余すところなく路面に伝達しながらの強烈な  
発進、ワインディングロードでの一体感を極めたコーナリングなど、  
喜びに満ちた走りが楽しめます。



AMGドライブコントロールスイッチ付  
新世代AMGパフォーマンスステアリング

深く絞り込まれた形状のグリップが、しっかりとしたクリック感の  
パドルとともに、抜群の操作性を実現。さらにステアリングから手を  
離さずにセッティングが切り替えられるAMGドライブコントロール  
スイッチも装備しました。



# Mercedes-AMG A 35 4MATIC



ボディカラー: デジタルホワイト(有償)



ブラック(レザー-DINAMICA)

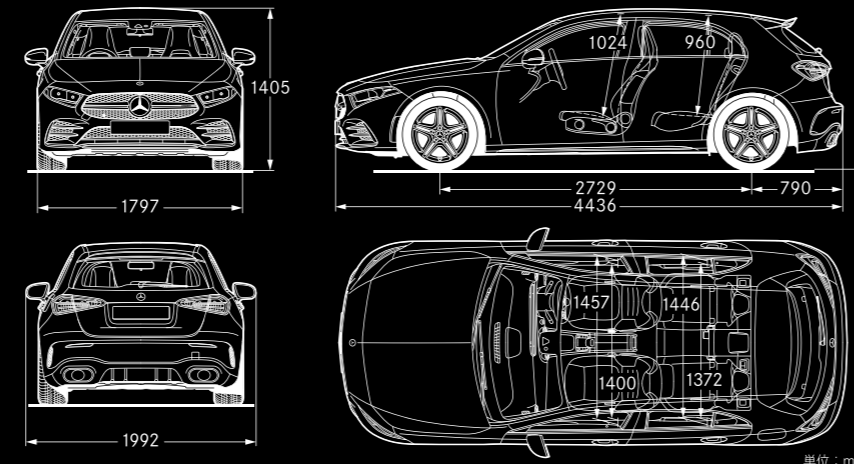


本革巻マルチファンクションスポーツステアリング(バドルシフト付) クラシックレッド/ブラック(本革) チタニウムグレー/ブラック(本革) クラシックレッド/ブラック(本革) チタニウムグレー/ブラック(本革)

\*1: 前席及び後席左右のシート座面中央とバックレスト中央部分がスエード調のファブリック、その他の部分が人工皮革になります。  
\*2: 2019年秋以降の配車となります。  
※写真はすべて欧州仕様車です。

## Dimensions (欧州参考値)

### Mercedes-AMG A 35 4MATIC



単位: mm

## Combination Options (ボディカラーと内装の組み合わせ)

■納車までに6ヶ月以上お時間がかかる場合があります。詳細につきましては、メルセデス・ベンツ正規販売店までお問い合わせください。 —は設定なし (S):ソリッドペイント (M):メタリックペイント

		Mercedes-AMG A 35 4MATIC		
		AMGアドバンスドパッケージ/AMGパフォーマンスパッケージ		
インテリア	内装色	ブラック	クラシックレッド/ブラック	チタニウムグレー/ブラック
	標準シート素材	レザー-DINAMICA*1(レッドステッチ入)	本革(ツートーン)	本革(ツートーン)
インテリアトリム	ルーフライナー	651	257	258
		アルミニウム	アルミニウム	ブラック
ボディカラー	有償	ボーラーホワイト(S)	149	
		ジュピターレッド(S)*2	589	
		サンイエロー(S)*2	914	
		デジタルホワイト(M)*2	144	
		コスモスブラック(M)	191	
		デニムブルー(M)*2	667	
		イリジウムシルバー(M)	775	
	マウンテングレー(M)	787		
	モハーベシルバー(M)*2	859		

ボディカラー	ソリッドペイント(無償)	メタリックペイント(有償)
149 ボーラーホワイト	144 デジタルホワイト*2	775 イリジウムシルバー
589 ジュピターレッド*2	191 コスモスブラック	787 マウンテングレー
914 サンイエロー*2	667 デニムブルー*2	859 モハーベシルバー*2

## Equipment (標準装備)

### (セーフティ)

- レーダーセーフティパッケージ
- アクティブスタスタアシスト・ディストロニック(自動再発進機能\*3)
- アクティブブレーキアシスト(歩行者/飛び出し検知機能付)
- PRE-SAFE®
- PRE-SAFE®プラス(被害軽減ブレーキ付後方衝突警告システム)
- PRE-SAFE®サウンド
- 緊急回避補助システム、渋滞時緊急ブレーキ機能
- アクティブブラインドスポットアシスト(降車時警告機能付)
- アクティブブレーキアシスト
- アクティブステアリングアシスト
- (アクティブブレーキアシストアシスト、アクティブエマージェンシーストップアシスト)\*4

- ABS(アンチロック・ブレーキシステム)
- ASR(アクセルレリク・スキッドコントロール)
- BAS(ブレーキアシスト)
- ESP®(エレクトロニック・スタビリティ・プログラム)
- クロスウインドアシスト
- アダプティブブレーキ(ホールド機能、ヒルスタートアシスト)
- マルチビームLEDヘッドライト
- アダプティブハイビームアシスト・プラス
- アダプティブブレーキライト
- アテンションアシスト
- パーキングアシストリアビューカメラ
- パークトロニック
- アクティブパーキングアシスト(縦列・並列駐車)
- ドライバウエイアシスト
- リアクロストラフィックアシスト
- タイヤ空気圧モニタリングシステム
- アクティブボンネット
- ベルトフォースリミッター付シートベルトテンショナー[前席・後席左右]
- 3点式シートベルト&ヘッドレスト[全5席]
- SRSエアバッグ[運転席・助手席]

- SRSニーバッグ[運転席]
- SRSサイドバッグ(ヘルビス・ソラックス)[前席]
- SR5ウインドウバッグ
- シートセンサー&チャイルドセーフティシートセンサー[助手席]
- ISOFIX対応チャイルドセーフティシート固定装置
- クラッシュセンサー連動機能
- ハザードランプ自動点滅、エンジン自動カットオフ、ドアロック自動解除
- サイドウインドウ自動オープン、室内照明自動点灯
- デイトタイムランニングライト

### (シャーシ)

- AMGサスペンション
- AMGロコ付ブレーキキャリバー[フロント]
- マルチリンクリアサスペンション

### (外装)

- 18インチAMG5ツインスポークアルミホイール
- Mercedes-AMG専用スタイリングパッケージ
- [フロントスポイラー、サイド&リアスカート]
- AMGルーフスポイラーリップ
- LEDポジションライト
- LEDウインカー
- LEDリアコンビネーションランプ
- LEDリアフォグラブ
- LEDハイマウントブラブ
- プラインジャーガラス[後席左右・リアウインドウ]

### (内装)

- メルト付フルパワーシート[前席]\*5
- シートヒーター[前席]
- 電動ルーフサポート[前席]

- 分割可倒式シート(分割比率40:20:40)[後席]
- イルミネーテッドステップカバー(AMGロゴ入)[前席]
- 座面長延長機能[前席]
- アムレスト[後席]
- トランクスルー機能

### (機能装備)

- 本革巻マルチファンクションスポーツステアリング(バドルシフト付き)
- ダイレクトステアリング
- チルト&テレスコピックステアリング
- イージーエントリー[運転席]
- 電動調整、可倒式ヒーター・ドアミラー(ドアロック連動)
- リバースポジション機能付ドアミラー[助手席側]
- 自動防眩ルームミラー&ドアミラー[運転席側]
- AMGトラックベース
- カラーマルチファンクションディスプレイ
- 10.25インチコックピットディスプレイ
- レインセンサー
- オートライト
- ワンタッチパワーウインドウ(挟み込み防止機能付)
- 照明ミラー付サンバイザー
- カッポホルダー[前席・後席]
- シートバックポケット[前席]
- 12V電源ソケット[ラゲッジルーム]
- アンビエントライト(64色)
- ECOスタートストップ機能
- キーレススタート\*6
- キーレスコー\*6
- イモビライザー
- DYNAMIC SELECT(ダイナミックセレクト)
- サンガラスケース

- 電源ソケット(USB Type-C)[後席]\*7
- コンビエンスオープニング・クロージング機能

### (空調)

- クライメートコントロール(左右独立調整)\*8
- マイクろエアフィルタ&チャコールフィルタ

### (オーディオ/ビジュアル&コミュニケーション)

- MBUX(メルセデス・ベンツ ユーザー エクスペリエンス)
- 10.25インチワイドディスプレイ(タッチスクリーン)
- タッチコントロールボタン
- リストレスト付タッチパッド
- 携帯電話ハンズフリー機能(Bluetooth®携帯電話対応)\*9
- 自然対話音声認識機能
- オーディオ/ビジュアル機能: AM/FMラジオ(ワイドFM対応)
- Bluetooth®オーディオ機能
- メディアインターフェース(USB Type-C)×2\*7
- ハイレゾ音源対応(FLAC)

- ワイヤレスチャージング
- デジタルオーナーズマニュアル
- スピーカー数: 6

### (テレマティクスサービス)

- Mercedes me connect\*10
- 24時間緊急通報サービス
- 24時間故障通報サービス
- リモート車両操作: リモートドアロック&アンロックほか
- リモート車両モニタリング: 駐車位置検索
- Send2Car(送ド・トッ・カー)ほか

\*6: キーレススタート及びキーレスゴーは、電波により埋め込み型心臓ペースメーカー及び埋め込み型除細動器の作動に影響を与えるおそれがあります。クルマを使用する前に、あらかじめ医師や医療用電子機器メーカーなどにキーレススタート及びキーレスゴーによる電波の影響についてご相談ください。  
\*7: センターコンソール内のUSBポートに市販のケーブルを接続してご使用ください。  
\*8: 後席中央に、送風口が装備されます。  
\*9: 携帯電話接続ケーブルの設定はありません。携帯電話ハンズフリー機能は、Bluetooth®に対応した携帯電話でのみ使用できます。  
\*10: その他の機能や詳細につきましては、メルセデス・ベンツ正規販売店にお問い合わせください。

## Package Options

オプション装備 ○は推奨オプション ○は受注生産オプション(受注生産のため、納車までに6ヶ月以上お時間がかかります) —は設定なし

		Mercedes-AMG A 35 4MATIC
ナビゲーションパッケージ	ナビゲーション Mercedes me connect: ナビゲーションサービス Mercedes me connect: USBオンデマンド地図更新・オンライン地図更新 VICS-FM多重放送*11、テレビ機能(12セグ/ワンセグ自動切替)、トラフィックサインアシスト	◎187,000(170,000)
AMGアドバンスドパッケージ	本革シート(ツートーン)、360°カメラシステム ヘッドアップディスプレイ、アドバンスドサウンドシステム(スピーカー数: 10) エナジージャイジングパッケージプラス	◎350,000(318,182)
AMGパフォーマンスパッケージ	AMGパフォーマンスステアリング(ナッパレザー/DINAMICA) AMG RIDE CONTROLサスペンション、AMGパフォーマンスシート マルチコントロールシートバック[前席]、リラクゼーション機能[前席]、AMGドライブコントロールスイッチ	◎550,000(500,000) (AMGアドバンスドパッケージの同時装着が必要となります)
メタリックペイント		◎70,000(63,637)
パノラミックスライディングルーフ(挟み込み防止機能付)		◎166,000(150,909)

\*11: ETC2.0対応車載器(販売店オプション)を装着した場合、VICS3メディアになり、自動渋滞回避ルート案内機能(DRG)の作動など、より充実した道路交通情報が表示できるようになります。

# Price List (価格)

※車両本体価格及び有料保証延長プログラムの価格は、消費税率10%を加えた消費税込みの価格となります。

	Mercedes-AMG A 35 4MATIC	Mercedes-AMG A 35 4MATIC エディション 1 全国限定600台
車両本体価格	6,280,000円	7,430,000円
消費税抜き価格	5,709,091円	6,754,546円
保証プラス (新車時適用価格)*2	110,000円	
有料保証延長プログラム (メルセデス・ケア*) 終了後2年間	消費税抜き価格 100,000円	メンテナンスプラス 132,000円
	消費税抜き価格 120,000円	

\*1:正規販売店でご購入いただいた新車に、3年間・走行距離無制限で、「一般保証」「24時間ツーリングサポート」「メンテナンス保証」が適用される無料サービスプログラムです。

\*2:ファーストオーナーでかつ初度登録日から3ヶ月以内の場合のみ適用となります。

■車両本体価格はすべてメーカー希望小売価格であり、付属品価格及び税金(消費税を除く)、保険料、登録などに伴う諸費用を含まない参考価格です。

■販売価格及びサポート内容の詳細については、メルセデス・ベンツ正規販売店にお問い合わせください。

■上記の費用以外にリサイクル料金が別途必要になります。

■仕様などにより、納車時期に差が生じる場合があります。また、注文状況によっては受付期間が変更となる場合があります。詳しくはメルセデス・ベンツ正規販売店にお問い合わせください。

# Technical Data (主要諸元) [欧州参考値]

	Mercedes-AMG A 35 4MATIC	Mercedes-AMG A 35 4MATIC エディション 1*3
車両型式	—	—
運転タイプ	ステアリング トランスミッション	右 右
駆動方式	電子制御7速A/T(7G-DCT) 四輪駆動(4WD)	電子制御7速A/T(7G-DCT) 四輪駆動(4WD)
エンジン	エンジン型式 M260	M260
種類・シリンダー数	DOHC直列4気筒 ターボチャージャー付	DOHC直列4気筒 ターボチャージャー付
総排気量	cc 1,991	1,991
ボア×ストローク	mm 83.0×92.0	83.0×92.0
最高出力	kW(PS)/rpm(EEC) 225(306)/5,800	225(306)/5,800
最大トルク	N·m(kgf·m)/rpm(EEC) 400(40.8)/3,000~4,000	400(40.8)/3,000~4,000
圧縮比	10.0	10.0
燃料供給装置	電子制御式燃料噴射(直噴)	電子制御式燃料噴射(直噴)
使用燃料/燃料タンク容量	無鉛プレミアム・ガソリン/51ℓ	無鉛プレミアム・ガソリン/51ℓ
重量・定員	車両重量 乗車定員	— 5名
性能	最小回転半径 m	—
燃費	WLTCモード 市街地モード(WLTC-L) 郊外モード(WLTC-M) 高速道路モード(WLTC-H)	km/ℓ — — — —
燃料消費率	—	—
燃料供給装置	—	—
主要燃費向上対策	—	—
環境情報	カーエアコン冷媒の種類(GWP値*4)/使用量	R134a(1,430*5)/—
寸法	全長 全幅 全高 ホイールベース トレッド(前)/トレッド(後) 最低地上高(社内測定値) ラゲッジスペース(VDA方式)	4,436mm 1,797mm 1,405mm 2,729mm —mm —mm 370~1,210mm
ブレーキ(前/後)	ベンチレーテッドディスク/ ベンチレーテッドディスク	ベンチレーテッドディスク/ ベンチレーテッドディスク
タイヤサイズ(前/後)	235/40R18/235/40R18	235/35R19/235/35R19

■記載の諸元は予告なく変更することがありますのでご了承ください。また上記諸元表は欧州仕様の数値(参考値)を基に作成しておりますので、メーカー発表の資料に記載されるものと異なる場合もあります。

■燃料消費率は定められた試験条件での値です。お客様の使用環境(気象、渋滞等)や運転方法(急発進、エアコン使用等)に応じて燃料消費率は異なります。

■WLTCモードは、市街地・郊外・高速道路の名走行モードを平均的な使用時間配分で構成した国際的な走行モードです。市街地モードは、信号や渋滞等の影響を受ける比較的低速な走行を想定し、郊外モードは、信号や渋滞等の影響をあまり受けない走行を想定、高速道路モードは、高速道路等での走行を想定しています。

\*3:Mercedes-AMG A 35 4MATICの諸元値(欧州参考値)を基に作成していますが、実際の諸元値と異なる場合があります。詳しくはメルセデス・ベンツ正規販売店にお問い合わせください。

\*4:GWP=Global Warming Potential(地球温暖化係数)。

\*5:フロン法において、カーエアコン冷媒は、2023年度までにGWP150以下(対象の乗用車における国内向け年間出荷台数の加重平均値)にすることを求められております。

※使用した写真は、実際の仕様と異なります。また記載の仕様は予告なく変更することがありますのでご了承ください。

※版權は、Daimler AG及びメルセデス・ベンツ(株)に帰属しますので、無断転載を禁じます。

※PRE-SAFE®、ESP®は、Daimler AGの登録商標です。

※ETCは、一般財団法人 ITSサービス高度化機構(ITS-TEA)の登録商標です。

※Bluetooth®は、Bluetooth SIG, Inc.の登録商標です。

※撮影・印刷条件により、ボディカラー及び内装などが実車と異なって見えることがありますのでご了承ください。

※このカタログの内容は、2019年8月現在のものです。

製造事業者:Daimler AG

メルセデス・ベンツ日本オフィシャルホームページ  
<http://www.mercedes-benz.co.jp>

Mercedes-AMGオフィシャルサイト  
<http://www.mercedes-amg.jp>



メルセデス・ベンツ



Mercedes-AMG

総輸入元

メルセデス・ベンツ日本株式会社 〒140-0002 東京都品川区東品川4-12-4 品川シーサイドパークタワー

お求めは、メルセデス・ベンツ正規販売店ネットワークへ。

