

The GLS

Data Information

Technical Data

Dimensions

Price List

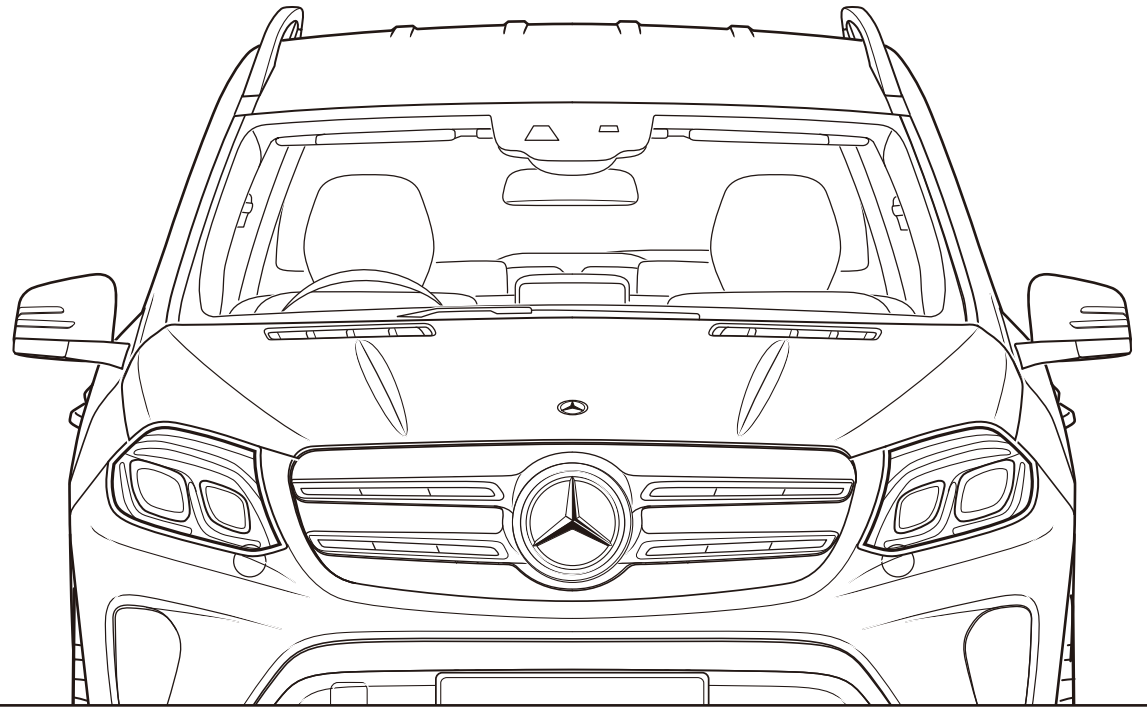
Equipment

Option

Special Options

Design & Materials

Accessories



Mercedes-Benz



Technical Data

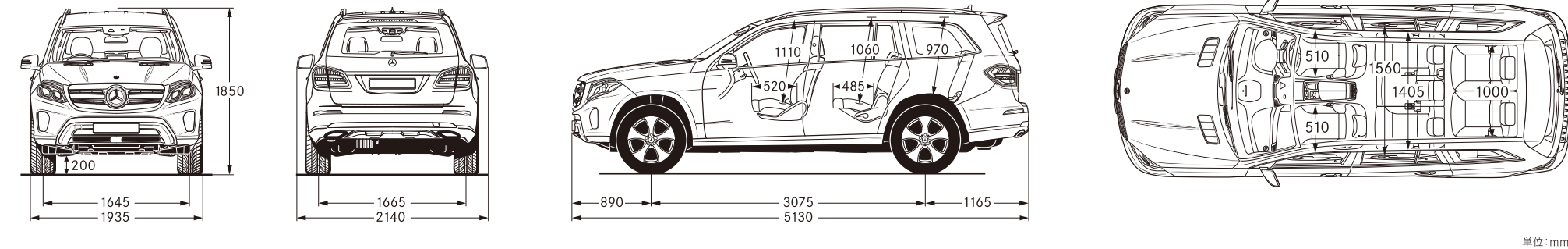
主要諸元

車名:メルセデス・ベンツ	GLS 350 d 4MATIC (受注生産)	GLS 350 d 4MATIC スポーツ	GLS 550 4MATIC スポーツ	Mercedes-AMG GLS 63 4MATIC
車両型式	LDA-166824	LDA-166824	CBA-166873	CBA-166874
低排出ガス車認定(平成17年基準)	—	—	☆☆☆50%低減レベル	☆☆☆50%低減レベル
低排出ガス車認定(平成21年基準)	—	—	—	—
平成27年度燃費基準達成車(JC08モード)	+20%達成	+20%達成	+10%達成	達成
平成32年度燃費基準達成車(JC08モード)	達成	達成	—	—
自動車グリーン税制優遇措置(自動車税)	75%軽減	75%軽減	—	—
新エコカー減税 自動車取得税	免税	免税	—	—
自動車重量税	免税	免税	—	—
クリーンエネルギー自動車補助金	—	—	—	—
運転タイプ	ステアリング トランスミッション	右 右	左 左	左 左
駆動方式	電子制御9速A/T 四輪駆動(4WD)	電子制御9速A/T 四輪駆動(4WD)	電子制御9速A/T 四輪駆動(4WD)	電子制御9速A/T 四輪駆動(4WD)
エンジン	エンジン型式 種類・シリンダー数	642 DOHC V型6気筒 ターボチャージャー付	642 DOHC V型6気筒 ターボチャージャー付	157 DOHC V型8気筒 ツインターボチャージャー付
総排気量	cc	2,986	2,986	4,663
ボア×ストローク	mm	83.0×92.0	83.0×92.0	92.9×86.0
最高出力	kW/rpm(EEC) PS/rpm(EEC)	190/3,400 258/3,400	190/3,400 258/3,400	335/5,250~5,500 455/5,250~5,500
最大トルク	N·m/rpm(EEC) kgf·m/rpm(EEC)	620/1,600~2,400 63.2/1,600~2,400	620/1,600~2,400 63.2/1,600~2,400	700/1,800~3,500 71.4/1,800~3,500
圧縮比		15.5	15.5	10.5
燃料供給装置		電子制御燃料直接噴射(コモンレール)	電子制御燃料直接噴射(コモンレール)	電子制御式燃料噴射(直噴)
使用燃料/燃料タンク容量	ℓ	軽油/100	軽油/100	無鉛プレミアム・ガソリン/100
重量・定員	車両重量 乗車定員	kg 名	2,540 7	2,580 7
性能	最小回転半径	m	5.7	5.7
	燃料消費率 JJC08モード走行 (国土交通省審査値)	km/ℓ	12.4	8.2
	主要燃費向上対策		アイドリングストップ機能 電動パワーステアリング、筒内直接噴射 コモンレール高圧噴射 電子制御式燃料噴射 過給機、インタークーラー	アイドリングストップ機能 電動パワーステアリング コモンレール高圧噴射 電子制御式燃料噴射 可変バルブタイミング 筒内直接噴射
環境情報	カーエアコン冷媒(大気放出禁止・廃棄時要回収) 種類:R134a/GWP値:1,430	使用量:1,300g	使用量:1,300g	使用量:1,300g
	冷媒の環境影響度の低減 フロン排出抑制法における目標値/目標年度	目標値:GWP150/目標年度:2023年度	目標値:GWP150/目標年度:2023年度	目標値:GWP150/目標年度:2023年度
寸法	全長	mm	5,130	5,140
	全幅	mm	1,935	1,980
	全高	mm	1,850	1,850
	ホイールベース	mm	3,075	3,075
	トレッド(前)	mm	1,645	1,675
	トレッド(後)	mm	1,665	1,695
	最低地上高	mm	200	200
	ラゲッジスペース(VDA方式)	ℓ	680~2,300	680~2,300
ブレーキ(前/後)		ベンチレーテッドディスク/ ベンチレーテッドディスク	ベンチレーテッドディスク/ ベンチレーテッドディスク	ベンチレーテッドディスク/ ベンチレーテッドディスク
タイヤサイズ(前/後)		275/55R19/ 275/55R19	295/40R21/ 295/40R21	285/40R22/ 285/40R22

■記載の諸元は予告なく変更することがありますのでご了承ください。また上記諸元表は道路運送車両法による自動車型式指定申請書数値を基に作成しておりますので、メーカー発表の資料に記載されるものと異なる場合もあります。
■燃料消費率は、定められた試験条件での値です。お客様の使用環境(気象、渋滞等)や運転方法(急発進、エアコン使用等)に応じて燃料消費率は異なります。

Dimensions

GLS 350 d 4MATIC (受注生産)



Price List

価格	GLS 350 d 4MATIC (受注生産)	GLS 350 d 4MATIC スポーツ	GLS 550 4MATIC スポーツ	Mercedes-AMG GLS 63 4MATIC
車両本体価格	10,910,000円	12,140,000円	15,300,000円	19,380,000円
消費税抜き価格	10,101,852円	11,240,741円	14,166,667円	17,944,445円
有料保証延長プログラム (メルセデス・ケア ^{※1}) (終了後2年間)	保証プラス (新車時適用価格) ^{※2} 消費税抜き価格	313,200円 290,000円		691,200円 640,000円
	メンテナンスプラス	169,560円	195,480円	—(対象外)
	消費税抜き価格	157,000円	181,000円	

※1:正規販売店でご購入いただいた新車に、3年間・走行距離無制限で、「一般保証」[24時間ツリーングサポート]「メンテナンス保証」が適用される無料サービスプログラムです。
※2:ファーストオーナーでかつ初度登録日から3ヶ月以内の場合のみ適用となります。
※車両本体価格はすべてメーカー希望小売価格であり、付属品価格及び税金(消費税を除く)、保険料、登録などに伴う諸費用を含まない参考価格です。
※販売価格及びサポートサービス内容の詳細については、メルセデス・ベンツ正規販売店にお問い合わせください。
※上記の費用以外にリサイクル料金が別途必要になります。

※車両本体価格及び有料保証延長プログラムの価格は、消費税率8%を加えた消費税込みの価格となります。

Equipment

<p>全モデル共通標準装備</p>		
<p>〈セーフティ〉</p> <ul style="list-style-type: none">ABS(アンチロック・ブレーキング・システム) BAS(ブレーキアシスト) アダプティブブレーキ <ul style="list-style-type: none">(ホールド機能、ヒルススタートアシスト、ドライブレーキ) アダプティブブレーキライト 4ESP®(4エレクトロニック・スタビリティ・プログラム) アテンションアシスト レーダーセーフティパッケージ <ul style="list-style-type: none">リアCPA (被害軽減ブレーキ付後方衝突警告システム)、PRE-SAFE®、 アクティブブレーキアシスト(歩行者検知機能付)、 アクティブレーンキーピングアシスト、 アクティブブラインドスポットアシスト、 アクティブディスタンスアシスト・ディストロニック、 アクティブステアリングアシスト、 チャイルドセーフティシートセンサー[助手席] クロスウインドアシスト 360°カメラシステム サイドビューカメラ パーキングアシストリアビューカメラ パークトロニック アクティブパーキングアシスト(縦列・並列駐車) LEDインテリジェントライトシステム アダプティブハイビームアシスト・プラス LEDコーナリングライト ベルトフォースリミッター付シートベルトテンショナー[前席・2列目左右・3列目] 3点式シートベルト&ヘッドレスト[全7席] SRSエアバッグ[運転席・助手席] SRSニーバッグ[運転席] SRSサイドバッグ(ソラックス、ペルピス)[前席] SRSウインドウバッグ シートセンサー[助手席] ISOFIX対応チャイルドセーフティシート固定装置[3列目] クラッシュセンサー連動機能 <ul style="list-style-type: none">(ハザードランプ自動点滅、エンジン自動カットオフ、ドアロック自動解除、室内照明自動点灯、サイドウインドウ自動オープン)	<p>〈機能装備〉</p> <ul style="list-style-type: none">クルーズコントロール&可変スピードリミッター ダイレクトステアリング カラーマルチファンクションディスプレイ ボタン式パーキングブレーキ 電動パワーステアリング パドルシフト 電動調整・可倒式ヒータード・ドアミラー(ウインカー・足元照明内蔵) リバースポジション機能付ドアミラー[助手席側] 自動防眩ルームミラー&ドアミラー[運転席側] レインセンサー オートライト ワンタッチパワーウインドウ(挟み込み防止機能付) 照明ミラー付サンバイザー シートバックポケット 12V電源ソケット[センターコンソール、後席、ラゲッジルーム] ルームライト リーディングライト[前席・2列目] 乗降用ライト ブランドロゴプロジェクターライト ECOスタートストップ機能 リモートコントロールセントラルロック キーレスゴー*1 イモビライザー EASY-PACK自動開閉テールゲート EASY-PACKラゲッジルームカバー 温冷機能付カップホルダー[前席] イージーエントリー[リア] 電動可倒式シート[3列目] パワーベンチレーションウインドウ[3列目] アンビエントライト(3色) 電動チルト&テレスコピックステアリング	<p>〈オーディオ/ビジュアル&コミュニケーション〉</p> <ul style="list-style-type: none">COMANDシステム <ul style="list-style-type: none">8インチワイドディスプレイ COMANDコントローラー タッチパッド 音声認識機能 ナビゲーション機能: HDDナビゲーション、VICS3メディア オーディオ/ビジュアル機能: AM/FMラジオ、テレビ(12セグ/ワンセグ自動切替)、CD、USBメディアインターフェース×2、SDカードスロット、Bluetooth®オーディオ機能 コミュニケーション機能*2: COMANDオンライン スマートフォン連携機能*3: Apple CarPlay、Android Auto™ <ul style="list-style-type: none">携帯電話ハンズフリー機能(Bluetooth®携帯電話対応)*4 <ul style="list-style-type: none">ETC2.0対応車載器 <ul style="list-style-type: none">デジタルオーナーズマニュアル
<p>〈シャーシ〉</p> <ul style="list-style-type: none">ダイナミックセレクト AIRマテックサスペンション		
<p>〈外装〉</p> <ul style="list-style-type: none">LEDハイパフォーマンスヘッドライト LEDウインカー LEDリアコンビネーションランプ プライバシーガラス[後席左右・リアウインドウ] ルーフレール リアワイバー パノラミックスライディングルーフ(挟み込み防止機能付) メタリックペイント		
<p>〈内装〉</p> <ul style="list-style-type: none">シートヒーター[前席・後席] 分割可倒式シート(分割比率2:1)[2列目] アームレスト[前席・2列目・3列目] メモリー付パワーシート[前席]*5 電動ランバーサポート		

					※オプションの詳細につきましては、オプションページをご参照ください。
		GLS 350 d 4MATIC (受注生産)	GLS 350 d 4MATIC スポーツ	GLS 550 4MATIC スポーツ	Mercedes-AMG GLS 63 4MATIC
セーフティ	タイヤ空気圧警告システム	●	●	●	—
	後席シートベルト警告システム	—	—	—	●
シャーシ	ACTIVE CURVEシステム	—	—	—	●
	AMG RIDE CONTROLスポーツサスペンション (Sport+トランスミッションモード)	—	—	—	●
	DSR(ダウンヒル・スピードレギュレーション)	●	●	●	—
	ON&OFFROADパッケージ(Offroad+トランスミッションモード)	—	—	●	—
	Mercedes-Benzロゴ付ブレーキキャリパー&ベンチレーテッドディスク[フロント・リア]	—	●	●	—
	AMGレッドブレーキ・キャリパー	—	—	—	●
	AMG強化ブレーキシステム	—	—	—	●
	AMGドライバースパッケージ	—	—	—	●
外装	ステンレス製ランニングボード(ラバースタッド付)	○(販売店オプション)	●	●	●
	AMGスタイリング[フロントバンパー、リアスポイラー、リアスカート]	—	●	●	●
	多重構造ガラス[前席]	—	—	—	●
内装	ARTICOインテリア[ダッシュボード]	●	—	—	—
	ARTICOインテリア[ダッシュボード、ドア内張り](ステッチ入)	—	●	●	●(GLS 63専用)
	ステンレスアクセル&ブレーキペダル(ラバースタッド付)	—	●	●*6	●
	AMGカーボンエンジンカバー	—	—	—	●
	シートベンチレーター[前席]	—	—	—	●
	AMGスポーツシート[前席]	—	●	●	●(GLS 63専用)
	フロアマット	○(販売店オプション)	○(販売店オプション)	○(販売店オプション)	○(販売店オプション)
機能装備	マジックビジョンコントロール	—	—	●	—*7
	AMGメーターパネル	—	—	—	●(GLS 63専用)
	盗難防止警報システム(牽引防止機能、室内センサー)	—	—	—	●
空調	空気清浄機能(イオナイザー)	—	●	●	●
オーディオ	harman/kardon®ロジック7サラウンドサウンドシステム	—	●	●	●
	Bang & Olufsen BeoSound AMGサウンドシステム	—	—	—	○
	スピーカー数	8	14	14	14

総輸入元

メルセデス・ベンツ日本株式会社 〒140-0002 東京都品川区東品川4-12-4 品川シーサイドパークタワー

お求めは、メルセデス・ベンツ正規販売店ネットワークへ。

MC・0418・21・HT TEMP-QNPBJA0823-A-01