

The new CLS Coupé

Data Information

Technical Data

Dimensions

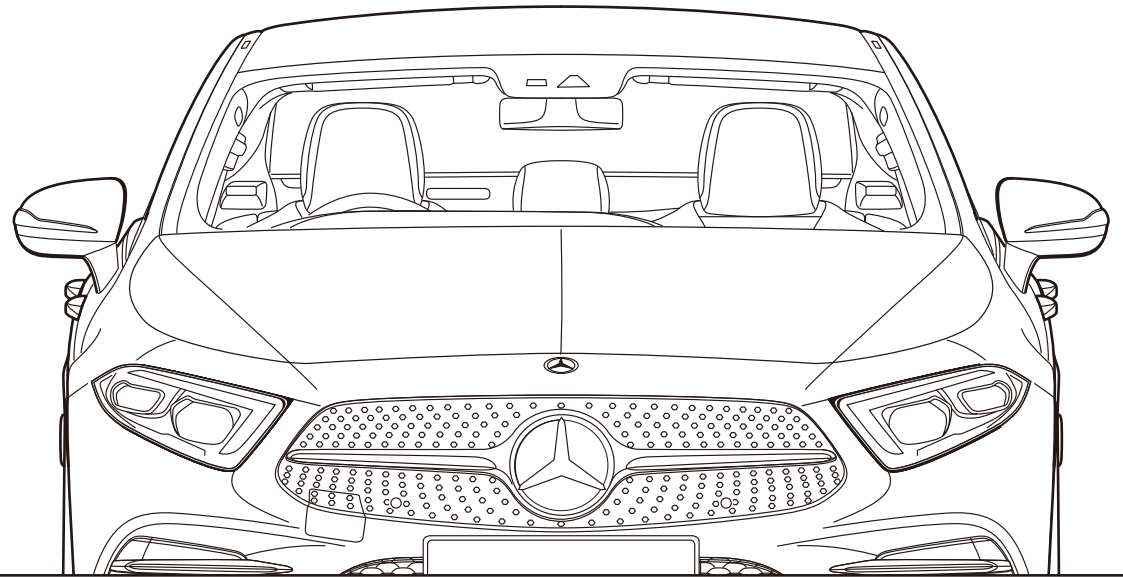
Price List

Equipment

Options

Special Options

Combination Options



Mercedes-Benz



Technical Data

主要諸元

| 車名:メルセデス・ベンツ | | CLS 220 d スポーツ | CLS 450 4MATIC スポーツ (ISG搭載モデル*1) |
|------------------------|--|--|---|
| 車両型式 | | LDA-257314C(LDA-257314) | DAA-257359 |
| 低排出ガス車認定(平成17年基準) | | — | ☆☆☆☆75%低減レベル |
| 低排出ガス車認定(平成21年基準) | | — | — |
| 平成27年度燃費基準達成車(JC08モード) | | +20%達成 | +10%達成 |
| 平成32年度燃費基準達成車(JC08モード) | | +10%達成 | — |
| 自動車グリーン税制優遇措置(自動車税) | | 75%軽減 | — |
| エコカー減税 | 自動車取得税 | 免税 | — |
| | 自動車重量税 | 免税 | — |
| クリーンエネルギー自動車補助金 | | — | — |
| 運転タイプ | ステアリング | 右 | 左/右 |
| | トランスミッション | 電子制御9速A/T 後輪駆動(FR) | 電子制御9速A/T 四輪駆動(4WD) |
| 駆動方式 | | | |
| エンジン | エンジン型式 | 654 | 256 |
| | 種類・シリンダー数 | DOHC直列4気筒ターボチャージャー付 | DOHC直列6気筒ターボチャージャー付 |
| | 総排気量 | 1,949 | 2,996 |
| | ボア×ストローク | 82.0×92.3 | 83.0×92.3 |
| | 最高出力 | kW/rpm(EEC) PS/rpm(EEC) | 270/5,500~6,100 367/5,500~6,100 |
| | 最大トルク | N・m/rpm(EEC) kgf・m/rpm(EEC) | 500/1,600~4,000 51.0/1,600~4,000 |
| | 圧縮比 | 15.5 | 10.5 |
| | 燃料供給装置 | 電子制御燃料直接噴射(コモンレール) | 電子制御式燃料噴射 |
| | 使用燃料/燃料タンク容量 | 軽油/66 | 無鉛プレミアム・ガソリン/66 |
| ハイブリッドモジュール | 電動機型式 | — | EM0014 |
| | 電動機種類 | — | 交流同期電動機 |
| | 駆動用電動機の定格出力/最高出力 | — | 10/16 |
| | トルク | — | 250(25.5) |
| | 蓄電池種類 | — | リチウムイオンバッテリー |
| | 電動機用主電池の電圧、容量、数及び送電圧 | — | 44V、20Ah、1.44V |
| 重量・定員 | 車両重量*2 | 1,820[1,840](1,840[1,860]) | 1,950[1,970] |
| | 乗車定員 | 5 | 5 |
| 性能 | 最小回転半径 | 5.4 | 5.5 |
| | 燃料消費率JC08モード走行(国土交通省審査値)*3 | 18.6 | — |
| | エネルギー消費効率(JC08モード燃費値) (ハイブリッド燃料消費率** JC08モード) | — | 11.9 |
| | 主要燃費向上対策 | アイドリングストップ装置、筒内直接噴射、ターボチャージャー、コモンレール高圧噴射、電動パワーステアリング | ハイブリッドシステム、アイドリングストップ装置、筒内直接噴射、可変バルブタイミング、電動パワーステアリング |
| 環境情報 | カーエアコン冷媒(大気放出禁止・廃棄時要回収) 種類:R134a/GWP値:1,430 | 使用量:630g | 使用量:590g |
| | 冷媒の環境影響度の低減 | フロン排出抑制法における目標値/目標年度 | 目標値:GWP150/目標年度:2023年度 |
| 寸法 | 全長 | 5,000 | 5,000 |
| | 全幅 | 1,895 | 1,895 |
| | 全高*2 | 1,430(1,425) | 1,425 |
| | ホイールベース | 2,940 | 2,940 |
| | トレッド(前) | 1,620 | 1,620 |
| | トレッド(後) | 1,630 | 1,630 |
| | 最低地上高*2 | 120(115) | 120 |
| | トランクスペース(VDA方式) | 520 | 490 |
| ブレーキ(前/後) | | ベンチレーテッドディスク/ベンチレーテッドディスク | ベンチレーテッドディスク/ベンチレーテッドディスク |
| タイヤサイズ(前/後) | | 245/40R19/275/35R19 | 245/40R19/275/35R19 |

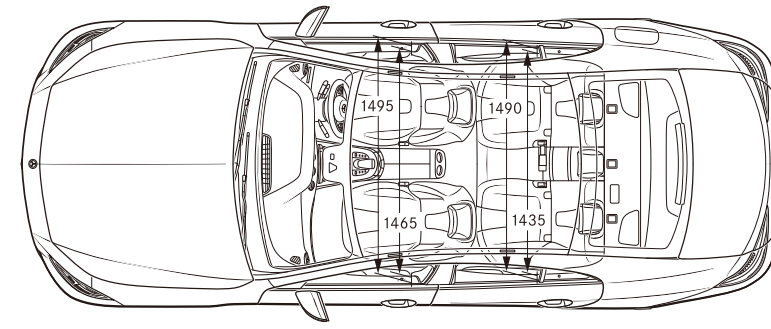
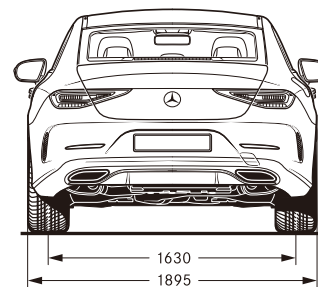
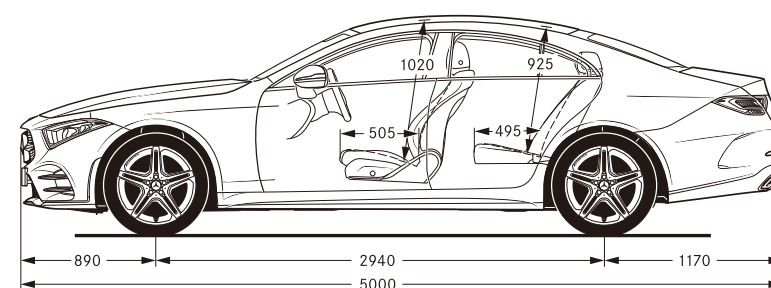
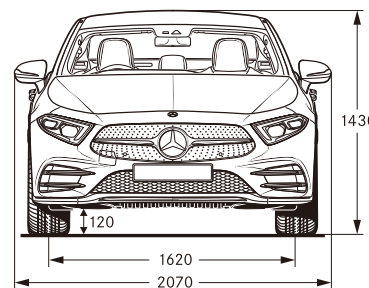
*1:ISGはIntegrated Starter Generatorの略称です。 *2:[]はガラス・スライディングルーフ装着時、()はエクスクルーシブパッケージ装着時。 *3:燃料消費率は、定められた試験条件での値です。お客様の使用環境(気象、渋滞等)や運転方法(急発進、エアコン使用等)に応じて燃料消費率は異なります。

*4:ハイブリッド燃料消費率、充電電力使用時走行距離、電力消費率は定められた試験条件での値です(国土交通省審査値)。使用環境(気象、渋滞等)や運転方法(急発進、エアコン使用等)に応じて数値は大きく異なります。本諸元のモード走行における表示は「JC08モード」です。

■記載の諸元は予告なく変更することがありますのでご了承ください。また上記諸元表は道路運送車両法による自動車型式指定申請書数値を基に作成しておりますので、メーカー発表の資料に記載されるものと異なる場合もあります。

Dimensions

CLS 220 d Sports



単位:mm

Price List

価格

| | CLS 220 d スポーツ | CLS 450 4MATIC スポーツ (ISG搭載モデル) |
|---|---------------------------------|-----------------------------------|
| 車両本体価格 | 7,990,000円 | 10,380,000円 |
| 消費税抜き価格 | 7,398,149円 | 9,611,112円 |
| 有料保証延長プログラム (メルセデス・ケア*5 (終了後2年間)) | 162,000円 消費税抜き価格 150,000円 | 135,000円 消費税抜き価格 125,000円 |
| | 178,200円 消費税抜き価格 165,000円 | |

*5:正規販売店でご購入いただいた新車に、3年間・走行距離無制限で、「一般保証」「24時間ツーリングサポート」「メンテナンス保証」が適用される無料サービスプログラムです。

*6:ファーストオーナーでかつ初度登録日から3ヶ月以内の場合のみ適用となります。

※車両本体価格はすべてメーカー希望小売価格であり、付属品価格及び税金(消費税を除く)、保険料、登録などに伴う諸費用を含まない参考価格です。

※販売価格及びサポート内容の詳細については、メルセデス・ベンツ正規販売店にお問い合わせください。

※上記の費用以外にリサイクル料金が別途必要になります。

※車両本体価格及び有料保証延長プログラムの価格は、消費税率8%を加えた消費税込みの価格となります。

Equipment

| | | |
|--|---|--|
| 全モデル共通標準装備 | | |
| <div> <div>〈セーフティ〉</div> <div> <ul style="list-style-type: none">レーダーセーフティパッケージ アクティブディスタンスアシスト・ディストロニック(自動再発進機能付) アクティブステアリングアシスト <ul style="list-style-type: none">アクティブレーンチェンジングアシスト アクティブエマージェンシーストップアシスト PRE-SAFE® アクティブブレーキアシスト(歩行者／飛び出し検知機能付) PRE-SAFE®インパルスサイド PRE-SAFE®サウンド 緊急回避補助システム、渋滞時緊急ブレーキ機能 アクティブブラインドスポットアシスト アクティブレーンキーピングアシスト PRE-SAFE®プラス(被害軽減ブレーキ付後方衝突警告システム) トラフィックサインアシスト チャイルドセーフティシートセンサー[助手席] ABS(アンチロック・ブレーキング・システム) アダプティブブレーキ(ホールド機能、ヒルスタートアシスト) アダプティブブレーキライト ESP®(エレクトロニック・スタビリティ・プログラム) クロスウインドアシスト マルチビームLED(ウルトラハイビーム付) LEDコーナリングライト アダプティブハイビームアシスト・プラス アテンションアシスト 360°カメラシステム パークトロニック アクティブパーキングアシスト(縦列・並列駐車) ベルトフォースリミッター付シートベルトテンショナー[前席・後席左右] 3点式シートベルト&ヘッドレスト[全4席] タイヤ空気圧警告システム SRSエアバッグ[運転席・助手席] SRSニーバッグ[運転席] SRSサイドバッグ[運転席・助手席] SRSウインドウバッグ シートセンサー[助手席] ISOFIX対応チャイルドセーフティシート固定装置 アクティブボンネット クラッシュセンサー連動機能 </div> </div> <div> <div>〈機能装備〉</div> <div> <ul style="list-style-type: none">マルチファンクションステアリング(パドルシフト付) カップホルダー[前席・後席] ワンタッチパワーウィンドウ(挟み込み防止機能付) カラーマルチファンクションディスプレイ 12.3インチcockピットディスプレイ(メーターパネル) 電動調整・可倒式ヒーター・ドアミラー(ウインカー・足元照明内蔵) リバースポジション機能付ドアミラー[助手席側] 自動防眩ルームミラー&ドアミラー[運転席側] 電動パワーステアリング 電動チルト&テレスコピックステアリング イージーエントリー[ステアリング] 照明ミラー付サンバイザー レインセンサー オートライト DYNAMIC SELECT(ダイナミックセレクト) DIRECT SELECT(ダイレクトセレクト) 12V電源ソケット[前席・後席] ECOスタートストップ機能 リモートトランクリリース パーレーパーキング機能 アナログ時計 キーレススタート*1 キーレスゴー*1 イモビライザー エアバランスパッケージ(空気清浄機能、パフュームアトマイザー付) アンビエントライト(64色) フットトランクオープナー(トランク自動開閉機能) 自動開閉トランクリッド </div> </div> | <div> <div>〈内装〉</div> <div> <ul style="list-style-type: none">本革シート グレーアッシュウッドインテリアトリム(マット) グレーアッシュウッドセンタートリム(マット) レザーARTICOダッシュボード AMGスポーツステアリング 本革巻ステアリング メモリー付パワーシート[運転席・助手席]*2 電動ランバーサポート[運転席・助手席] シートヒーター[前席] アームレスト[前席] イルミネーテッドエアアウトレット[前席] ステンレスアクセル&ブレーキペダル(ラバースタッド付) 分割可倒式シート(分割比率40：20:40)[後席] シートヒーター[後席] アームレスト[後席] </div> </div> | |
| <div> <div>〈オーディオ/ビジュアル&コミュニケーション〉</div> <div> <ul style="list-style-type: none">COMANDシステム 12.3インチワイドディスプレイ COMANDコントローラー タッチパッド タッチコントロールボタン 音声認識機能 ナビゲーション機能: HDDナビゲーション、VICS3メディア オーディオ/ビジュアル機能: AM/FMラジオ、テレビ(12セグ/ワンセグ自動切替)、 ハイレゾ音源対応(FLAC)、 USBメディアインターフェース×2、 SDカードスロット、Bluetooth®オーディオ機能 コミュニケーション機能*3: COMANDオンライン スマートフォン連携機能*4: Apple CarPlay、Android Auto™ </div> </div> <div> <ul style="list-style-type: none">携帯電話ハンズフリー機能(Bluetooth®携帯電話対応)*5 ETC2.0対応車載器 FrontBass®システム </div> | | |
| <div> <div>〈空調〉</div> <div> <ul style="list-style-type: none">マイクロエアフィルター&チャコールフィルター クライメートコントロール(前席左右独立調整) </div> </div> | | |
| <div> <div>〈外装〉</div> <div> <ul style="list-style-type: none">AMGスタイリングパッケージ(フロントスポイラー・サイド&リアスカート) アルミニウムボンネット LEDポジショニングライト LEDウインカー LEDハイマウントストップランプ LEDリアコンビネーションランプ LEDリアフォグランプ プライバシーガラス[後席左右・リアウインドウ] </div> </div> | | |
| <div> <div>〈シャーシ〉</div> <div> <ul style="list-style-type: none">Mercedes-Benzロゴ付ブレーキキャリパー&ドリルドベンチレーテッドディスク[フロント] </div> </div> | | |

- Mercedes-Benzロゴ付ブレーキキャリパー&ドリルドベンチレーテッドディスク[フロント]

Equipment

| モデル別標準・オプション装備 | <ul style="list-style-type: none">●は標準装備 ○はオプション ーは設定なし | | ※オプションの詳細につきましては、オプション欄をご参照ください。 |
|----------------|---|----------------|----------------------------------|
| | | CLS 220 d スポーツ | CLS 450 4MATIC スポーツ (ISG搭載モデル) |
| シャーシ | AGILITY CONTROLサスペンション | ● | ー |
| | AIR BODY CONTROLサスペンション | ○ | ● |
| 外装 | 19インチAMG5ツインスポークアルミホイール | ● | ー |
| | ハイグロスブラック19インチAMG5ツインスポークアルミホイール | ー | ● |
| | ガラス・スライディングルーフ(挟み込み防止機能付) | ○ | ○ |
| 内装 | 本革シート(ナッパレザー) | ○ | ○ |
| | シートベンチレーター[前席] | ○ | ○ |
| | アクティブマルチコントロールシートバック[前席] | ー | ○ |
| | ドライビングダイナミックシート[前席] | ー | ○ |
| | リラクゼーション機能[前席] | ー | ○ |
| | イルミネーテッドステップカバー | ー | ● |
| 機能装備 | ヘッドアップディスプレイ | ○ | ○ |
| オーディオ | Burmester®サラウンドサウンドシステム*7 | ○ | ○ |
| | スピーカー数*8 | 5 | 5 |

Options (推奨オプション)

| モデル別推奨オプション装備 | <ul style="list-style-type: none">○はオプション | | 数字はメーカー装着の場合のオプション装備品価格(単位:円)を表します。()内は消費税率8%抜き価格となります。 |
|-----------------|---|-------------------|--|
| | | CLS 220 d スポーツ | CLS 450 4MATIC スポーツ (ISG搭載モデル) |
| エクスクルーシブパッケージ*9 | (CLS 220 d スポーツ/CLS 450 4MATIC スポーツ共通装備) <p>本革シート(ナッパレザー)、ヘッドアップディスプレイ、Burmester®サラウンドサウンドシステム*7*8、シートベンチレーター[前席]</p> <p>(CLS 220 d スポーツ追加装備)</p> <p>AIR BODY CONTROLサスペンション*10</p> <p>(CLS 450 4MATIC スポーツ追加装備)</p> <p>アクティブマルチコントロールシートバック[前席]、ドライビングダイナミックシート[前席]、リラクゼーション機能[前席]</p> | ○575,000(532,408) | ○581,000(537,963) |
| ボディカラー | ダイヤモンドホワイト(メタリックペイント) | ○114,000(105,556) | ○114,000(105,556) |

Special Options (受注生産オプション)

| モデル別受注生産オプション装備 | <ul style="list-style-type: none">○はオプション(受注生産のため、納車までに6ヶ月以上お時間がかかります) | | 数字はメーカー装着の場合のオプション装備品価格(単位:円)を表します。()内は消費税率8%抜き価格となります。 |
|-----------------|--|-------------------|--|
| | | CLS 220 d スポーツ | CLS 450 4MATIC スポーツ (ISG搭載モデル) |
| 外装 | ガラス・スライディングルーフ(挟み込み防止機能付) | ○156,000(144,445) | ○156,000(144,445) |
| ボディカラー | ヒヤシンスレッド(メタリックペイント) | ○114,000(105,556) | ○114,000(105,556) |
| | セラナイトグレーマグノ(マットペイント) | ○261,000(241,667) | ○261,000(241,667) |

*1: キーレスゴー及びキーレススタートは、電波により埋め込み型心臟ベースメーカー及び埋め込み型除細動器の作動に影響を与えるおそれがあります。クルマを使用する前に、あらかじめ医師や医療用電子機器メーカーなどにキーレスゴー及びキーレススタートによる電波の影響についてご相談ください。

*2: ステアリング及びドアミラーのポジションもメモリーされます。

*3: COMANDオンライン機能のご利用には、パケット通信が可能なBluetooth®対応携帯電話が必要です。また、COMANDオンライン機能ご利用時の通債料などは、別途お客様のご負担となります。パケット定額サービスのご利用をおすすめします。携帯電話接続ケーブルの設定はありません。携帯電話/ハンズフリー機能は、Bluetooth®に対応した携帯電話でのみ使用できます。また、通債料などはおお客様のご負担となります。ご利用いただける携帯電話の機種につきましては、メルセデス・ベンツ正規販売店までお問い合わせください。

*4: Android Auto™のご利用には、Android5.1 (Lollipop)以降を搭載したスマートフォンが必要です。Apple CarPlayのご利用には、iOS8以降のOSを搭載したiPhoneが必要です。最新のOSをご使用ください。電波の届かない場所や電波の弱い場所ではサポートエリア内でも動作しない場合があります。Android Auto™のスマートフォン、またはApple CarPlayのiPhoneのデータ通信にかかる費用(通債費など)はおお客様のご負担となります。Android Auto™はGoogle LLCが提供するアプリケーションであり、各機能は予告なく変更・終了することがあります。あらかじめご了承ください。

*5: 携帯電話接続ケーブルの設定はありません。携帯電話ハンズフリー機能は、Bluetooth®に対応した携帯電話でのみ使用できます。その他の機能や詳細につきましては、メルセデス・ベンツ正規販売店にお問い合わせください。

*7: Burmester®サラウンドサウンドシステム(パッケージオプション)を装着した場合、トランクルームの形状が若干変更となります。

*8: Burmester®サラウンドサウンドシステム(パッケージオプション)を装着した場合は13スピーカーとなります。

*9: 選択する内装色によってステアリングの形状が変更されます。詳しくは5ページの組み合わせ表をご覧ください。

*10: CLS 450 4MATIC スポーツ (ISG搭載モデル)は標準装備。

Combination Options (ボディカラーと内装の組み合わせ)

■受注生産及び推奨組み合わせ色以外は、納車までに6ヶ月以上お時間がかかります。詳細につきましては、メルセデス・ベンツ正規販売店までお問い合わせください。

●は推奨組み合わせ ーは設定なし

| | | CLS 220 d スポーツ | | | | | | |
|-------------|------------|------------------|-----------------------|-----------------------|-----------------------|-----------------------|-----------------------|--|
| | | エクスクルーシブパッケージ | | | | | | |
| インテリア | 内装色 | ブラック | ブラック*1 | マサラブラウン/エスプレッソブラウン*2 | マキアートページュ/マグマグレー*2 | マグマグレー/エスプレッソブラウン*2 | ベンガルレッド/ブラック | |
| | 標準シート素材 | 本革 211 | 本革 (ナッパレザー) 801 | 本革 (ナッパレザー) 804 | 本革 (ナッパレザー) 805 | 本革 (ナッパレザー) 808 | 本革 (ナッパレザー) 887 | |
| | 標準インテリアトリム | グレーアッシュウッド(マット) | | | | | | |
| | 標準ルーフライナー | ブラック | ブラック | ページュ | ページュ | グレー | ブラック | |
| ボディカラー | 無償 | ポーラーホワイト(S) | 149 | | | | | |
| | | オブシディアンブラック(M) | 197 | ● | | | | |
| | | イリジウムシルバー(M) | 775 | ● | | | | |
| | | シトリンブラウン(M) | 796 | | | | | |
| | | グラファイトグレー(M) | 831 | | | | | |
| | 有償 | カバンサイトブルー(M) | 890 | | | | | |
| | | ルビーブラック(M) | 897 | | | | | |
| | | セレナイトグレー(M) | 992 | | | | | |
| | | セレナイトグレーマグノ(マット) | 297 | | | | | |
| | | ダイヤモンドホワイト(M) | 799 | ● | | | | |
| ヒヤシンスレッド(M) | 996 | | | | | | | |

| | | CLS 450 4MATIC スポーツ(ISG搭載モデル) | | | | | | |
|-------------|------------|-------------------------------|-----------------------|-----------------------|-----------------------|-----------------------|-----------------------|--|
| | | エクスクルーシブパッケージ | | | | | | |
| インテリア | 内装色 | ブラック | ブラック*1 | マサラブラウン/エスプレッソブラウン*2 | マキアートページュ/マグマグレー*2 | マグマグレー/エスプレッソブラウン*2 | ベンガルレッド/ブラック | |
| | 標準シート素材 | 本革 211 | 本革 (ナッパレザー) 801 | 本革 (ナッパレザー) 804 | 本革 (ナッパレザー) 805 | 本革 (ナッパレザー) 808 | 本革 (ナッパレザー) 887 | |
| | 標準インテリアトリム | グレーアッシュウッド(マット) | | | | | | |
| | 標準ルーフライナー | ブラック | ブラック | ページュ | ページュ | グレー | ブラック | |
| ボディカラー | 無償 | ポーラーホワイト(S) | 149 | | | | | |
| | | オブシディアンブラック(M) | 197 | ● | | | | |
| | | イリジウムシルバー(M) | 775 | ● | | | | |
| | | シトリンブラウン(M) | 796 | | | | | |
| | | グラファイトグレー(M) | 831 | | | | | |
| | 有償 | カバンサイトブルー(M) | 890 | | | | | |
| | | ルビーブラック(M) | 897 | | | | | |
| | | セレナイトグレー(M) | 992 | | | | | |
| | | セレナイトグレーマグノ(マット) | 297 | | | | | |
| | | ダイヤモンドホワイト(M) | 799 | ● | | | | |
| ヒヤシンスレッド(M) | 996 | | | | | | | |

(S):ソリッドペイント (M):メタリックペイント (マット):マットペイント

*1:シートパターンが縦ライン、ステアリングホイールはフラットボトム型、バドルシフトはシルバークロームとなります。

*2:シートパターンが縦ライン、ステアリングホイールはフラットボトム型からラウンド型に、さらにバドルシフトがシルバークロームからブラックへと変更になります。

※PRE-SAFE®、ESP®、FrontBass®システムは、Daimler AGの登録商標です。

※ARTICOは、人工皮革を表すDaimler AGの登録商標です。

※Bluetooth®は、Bluetooth SIG, Inc.の登録商標です。

※iPhone、Apple CarPlayはApple Inc.の登録商標です。

※Google、AndroidおよびAndroid Auto™は、米国およびその他の国で登録されたGoogle LLCの商標です。

※ETCは、一般財団法人 ITSサービス高度化機構(ITS-TEA)の登録商標です。

※Burmester®は、Burmester Audiosysteme GmbHの商標または登録商標です。

※microSDXC、microSDHC、microSDはSD-3C, LLCの商標です。

■価格は、2018年9月現在のメーカー希望小売価格(消費税率8%込み)です。()内は消費税抜きの価格です。

■記載の仕様・価格は、予告なく変更及び販売終了することがありますので、あらかじめご了承ください。

■このデータインフォメーションの内容は、2018年9月現在のものです。

■受注生産は、納車までに6ヶ月以上お時間がかかります。また、オプションの組み合わせにより、納車までに6ヶ月以上お時間がかかります。詳細につきましては、メルセデス・ベンツ正規販売店までお問い合わせください。

総輸入元

メルセデス・ベンツ日本株式会社 〒140-0002 東京都品川区東品川4-12-4 品川シーサイドパークタワー

お求めは、メルセデス・ベンツ正規販売店ネットワークへ。

MC・0918・16・HT TEMP-QNPJBJA0840-A-01