

# The GLE

GLE and GLE Coupé

---

## Data Information

Technical Data

Dimensions

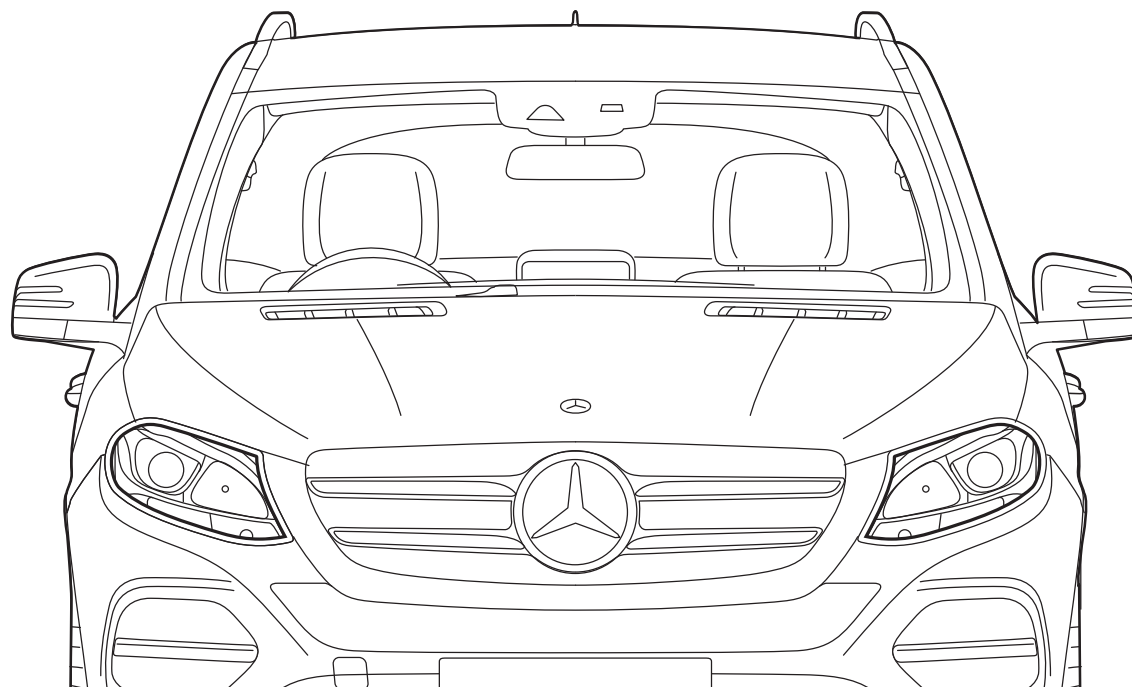
Price List

Equipment

Options

Special Options

Accessories



---

Mercedes-Benz



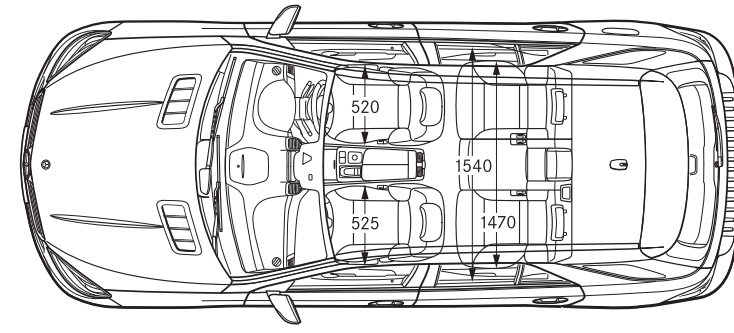
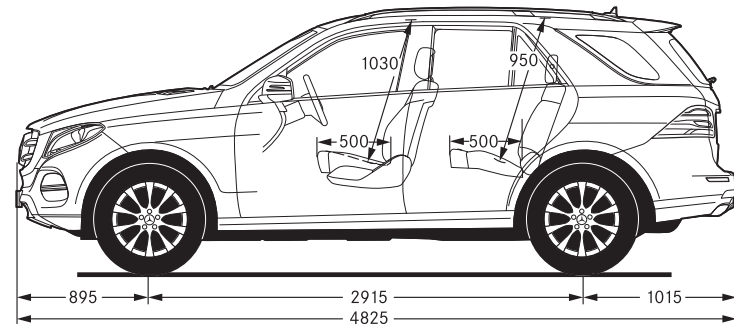
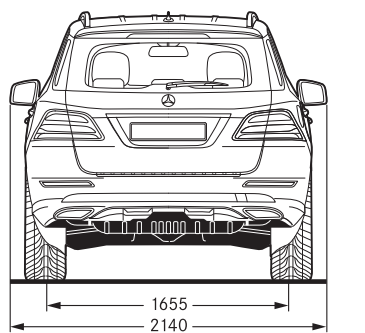
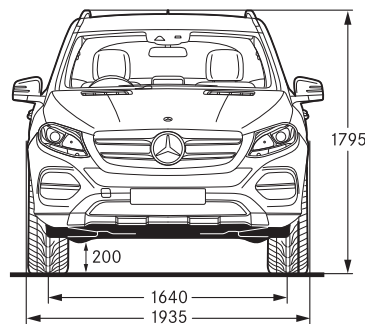
# Technical Data -GLE-

主要諸元		GLE 350 d 4MATIC	GLE 350 d 4MATIC (本革仕様)	GLE 350 d 4MATIC スポーツ	Mercedes-AMG GLE 43 4MATIC [欧州参考値]	Mercedes-AMG GLE 63 S 4MATIC
車名:メルセデス・ベンツ		GLE 350 d 4MATIC	GLE 350 d 4MATIC (本革仕様)	GLE 350 d 4MATIC スポーツ	Mercedes-AMG GLE 43 4MATIC [欧州参考値]	Mercedes-AMG GLE 63 S 4MATIC
車両型式		LDA-166024	LDA-166024	LDA-166024	—	CBA-166074
低排出ガス車認定(平成17年基準)		—	—	—	—	☆☆☆50%低減レベル
低排出ガス車認定(平成21年基準)		—	—	—	—	—
平成27年度燃費基準達成車(JC08モード)		+20%達成	+20%達成	+20%達成	—	達成
平成32年度燃費基準達成車(JC08モード)*1		-(+10%達成)	-(+10%達成)	+10%達成	—	—
自動車グリーン税制優遇措置(自動車税)		75%軽減	75%軽減	75%軽減	—	—
新エコカー減税	自動車取得税	免税	免税	免税	—	—
	自動車重量税	免税	免税	免税	—	—
グリーンエネルギー自動車補助金		—	—	—	—	—
運転タイプ	ステアリング	右	右	右	右	右
	トランスミッション	電子制御9速A/T	電子制御9速A/T	電子制御9速A/T	電子制御9速A/T	電子制御7速A/T
駆動方式		四輪駆動(4WD)	四輪駆動(4WD)	四輪駆動(4WD)	四輪駆動(4WD)	四輪駆動(4WD)
エンジン	エンジン型式	642	642	642	M276	157
	種類・シリンダー数	DOHC V型6気筒 ターボチャージャー付	DOHC V型6気筒 ターボチャージャー付	DOHC V型6気筒 ターボチャージャー付	DOHC V型6気筒 ツインターボチャージャー付	DOHC V型8気筒 ツインターボチャージャー付
	総排気量	2,986 cc	2,986	2,986	2,996	5,461
	ボア×ストローク	83.0×92.0 mm	83.0×92.0	83.0×92.0	88.0×82.1	98.0×90.5
	最高出力	190/3,400 kW/rpm(EEC)	190/3,400	190/3,400	287/6,100	430/5,500
		258/3,400 PS/rpm(EEC)	258/3,400	258/3,400	390/6,100	585/5,500
	最大トルク	620/1,600~2,400 N・m/rpm(EEC)	620/1,600~2,400	620/1,600~2,400	520/2,500~5,000	760/1,750~5,250
		63.2/1,600~2,400 kgf・m/rpm(EEC)	63.2/1,600~2,400	63.2/1,600~2,400	53.0/2,500~5,000	77.5/1,750~5,250
	圧縮比	15.5	15.5	15.5	10.5	10.0
	燃料供給装置	電子制御燃料直接噴射(コモンレール)	電子制御燃料直接噴射(コモンレール)	電子制御燃料直接噴射(コモンレール)	電子制御式燃料噴射(直噴)	電子制御式燃料噴射(直噴)
	使用燃料/燃料タンク容量	軽油/93 ℓ	軽油/93	軽油/93	無鉛プレミアム・ガソリン/93	無鉛プレミアム・ガソリン/93
重量・定員	車両重量*1	2,250(2,280) kg	2,250(2,280)	2,320(2,350)	—	2,390
	乗車定員	5名	5	5	5	5
性能	最小回転半径	5.5 m	5.5	5.5	—	5.5
	燃料消費率*JC08モード走行 (国土交通省審査値)	12.9 km/ℓ	12.9	12.9	—	7.4
	主要燃費向上対策	電子制御式燃料噴射 筒内直接噴射 コモンレール高圧噴射 アイドリングストップ機能 ターボチャージャー 空冷式インタークーラー 電動パワーステアリング	電子制御式燃料噴射 筒内直接噴射 コモンレール高圧噴射 アイドリングストップ機能 ターボチャージャー 空冷式インタークーラー 電動パワーステアリング	電子制御式燃料噴射 筒内直接噴射 コモンレール高圧噴射 アイドリングストップ機能 ターボチャージャー 空冷式インタークーラー 電動パワーステアリング	—	電子制御式燃料噴射 筒内直接噴射 アイドリングストップ機能 電動パワーステアリング 可変バルブタイミング
環境情報	カーエアコン冷媒(大気放出禁止・廃棄時要回収) 種類:R134a/GWP値:1,430	使用量:1,050g	使用量:1,050g	使用量:1,050g	—	使用量:1,050g
	冷媒の環境影響度の低減 フロン排出抑制法における目標値/目標年度	目標値:GWP150/目標年度:2023年度	目標値:GWP150/目標年度:2023年度	目標値:GWP150/目標年度:2023年度	目標値:GWP150/目標年度:2023年度	目標値:GWP150/目標年度:2023年度
寸法	全長	4,825 mm	4,825	4,815	4,816	4,855
	全幅	1,935 mm	1,935	1,950	1,926	1,965
	全高	1,795 mm	1,795	1,795	1,762	1,760
	ホイールベース	2,915 mm	2,915	2,915	2,915	2,915
	トレッド(前)	1,640 mm	1,640	1,640	—	1,675
	トレッド(後)	1,655 mm	1,655	1,655	—	1,695
	最低地上高	200 mm	200	200	182	180
	ラゲッジスペース(VDA方式)	690~2,010 ℓ	690~2,010	690~2,010	690~2,010	690~2,010
ブレーキ(前/後)		ベンチレーテッドディスク /ディスク	ベンチレーテッドディスク /ディスク	ベンチレーテッドディスク /ベンチレーテッドディスク	ベンチレーテッドディスク /ベンチレーテッドディスク	ベンチレーテッドディスク /ベンチレーテッドディスク
タイヤサイズ(前/後)		255/55R18/255/55R18	255/55R18/255/55R18	265/45R20/265/45R20	265/40R21/265/40R21	295/35R21/295/35R21

\*1:( )はバリエーションボディタイプに装着時。  
 ■記載の諸元は予告なく変更することがありますのでご了承ください。また上記諸元表は道路運送車両法による自動車型式指定申請書数値、または欧州参考値を基に作成しておりますので、メーカー発表の資料に記載されるものと異なる場合もあります。  
 ■燃料消費率は、定められた試験条件での値です。お客様の使用環境(気象、渋滞等)や運転方法(急発進、エアコン使用等)に応じて燃料消費率は異なります。

# Dimensions -GLE-

## GLE 350 d 4MATIC



単位:mm

# Price List -GLE-

価格	GLE 350 d 4MATIC	GLE 350 d 4MATIC (本革仕様)	GLE 350 d 4MATIC スポーツ	Mercedes-AMG GLE 43 4MATIC	Mercedes-AMG GLE 63 S 4MATIC
車両本体価格	8,680,000円	9,290,000円	9,640,000円	11,660,000円	17,400,000円
消費税抜き価格	8,037,037円	8,601,852円	8,925,926円	10,796,297円	16,111,112円
有料保証延長プログラム (メルセデス・ケア*2) 終了後2年間	保証プラス(新車時適用価格)*3 消費税抜き価格	162,000円 150,000円		313,200円 290,000円	
	メンテナンスプラス 消費税抜き価格		169,560円 157,000円		—(対象外)

\*2:正規販売店でご購入いただいた新車に、3年間・走行距離無制限で、「一般保証」「24時間ソーリングサポート」「メンテナンス保証」が適用される無料サービスプログラムです。  
 \*3:ファーストオーナーでかつ初度登録日から3ヶ月以内の場合のみ適用となります。  
 ※車両本体価格はすべてメーカー希望小売価格であり、付属品価格及び税金(消費税を除く)、保険料、登録などに伴う諸費用を含まない参考価格です。  
 ※販売価格及びサポート内容の詳細については、メルセデス・ベンツ正規販売店にお問い合わせください。  
 ※上記の費用以外にリサイクル料金が別途必要になります。

※車両本体価格及び有料保証延長プログラムの価格は、消費税8%を加えた消費税込みの価格となります。

# Technical Data -GLE Coupé-

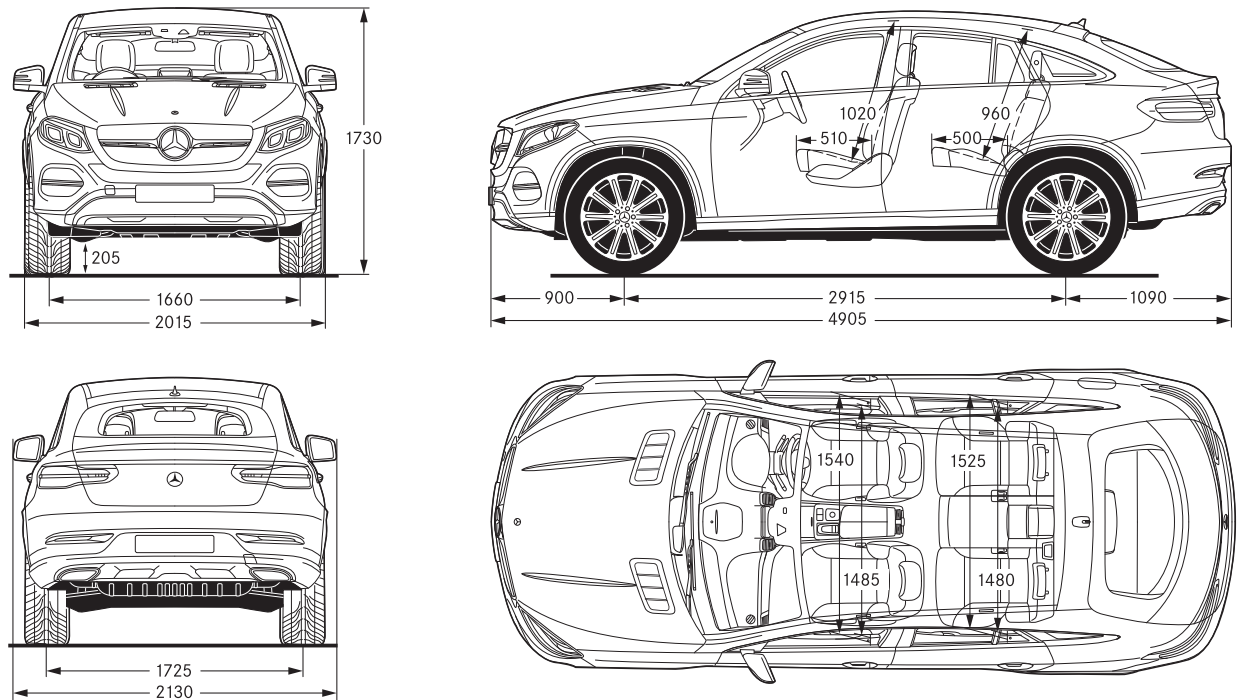
## 主要諸元

車名:メルセデス・ベンツ	GLE 350 d 4MATIC クーペ	GLE 350 d 4MATIC クーペ スポーツ	Mercedes-AMG GLE 43 4MATIC クーペ [欧州参考値]	Mercedes-AMG GLE 63 S 4MATIC クーペ
車両型式	LDA-166024	LDA-166024	—	CBA-166074
低排出ガス車認定(平成17年基準)	—	—	—	☆☆☆50%低減レベル
低排出ガス車認定(平成21年基準)	—	—	—	—
平成27年度燃費基準達成車(JC08モード)	+20%達成	+20%達成	—	達成
平成32年度燃費基準達成車(JC08モード)	+10%達成	+10%達成	—	—
自動車グリーン税制優遇措置(自動車税)	75%軽減	75%軽減	—	—
新エコカー減税	自動車取得税 自動車重量税	免税 免税	— —	— —
グリーンエネルギー自動車補助金	—	—	—	—
運転タイプ	ステアリング トランスミッション	右 電子制御9速A/T 四輪駆動(4WD)	右/左 電子制御9速A/T 四輪駆動(4WD)	左 電子制御7速A/T 四輪駆動(4WD)
駆動方式				
エンジン	エンジン型式 種類・シリンダー数 総排気量 ボア×ストローク 最高出力 最大トルク 圧縮比 燃料供給装置 使用燃料/燃料タンク容量	642 DOHC V型6気筒 ターボチャージャー付 2,986 83.0×92.0 190/3,400 258/3,400 620/1,600~2,400 63.2/1,600~2,400 15.5 電子制御燃料直接噴射(コモンレール)	642 DOHC V型6気筒 ターボチャージャー付 2,986 83.0×92.0 190/3,400 258/3,400 620/1,600~2,400 63.2/1,600~2,400 15.5 電子制御燃料直接噴射(コモンレール)	157 DOHC V型8気筒 ツインターボチャージャー付 5,461 88.0×82.1 287/6,100 390/6,100 520/2,500~5,000 53.0/2,500~5,000 10.5 電子制御式燃料噴射(直噴) 無鉛プレミアム・ガソリン/93
重量・定員	車両重量*1 乗車定員	2,290(2,320) 5	2,330(2,360) 5	2,420 5
性能	最小回転半径 燃料消費率 JC08モード走行 (国土交通省審査値)	5.5 13.3 km/ℓ	5.5 13.3	5.5 7.7
	主要燃費向上対策	電子制御式燃料噴射 筒内直接噴射 コモンレール高圧噴射 アイドリングストップ機能 ターボチャージャー 空冷式インタークーラー 電動パワーステアリング	電子制御式燃料噴射 筒内直接噴射 コモンレール高圧噴射 アイドリングストップ機能 ターボチャージャー 空冷式インタークーラー 電動パワーステアリング	電子制御式燃料噴射 筒内直接噴射 アイドリングストップ機能 電動パワーステアリング 可変バルブタイミング
環境情報	カーエアコン冷媒(大気放出禁止・廃棄時要回収) 種類:R134a/GWP値:1,430 冷媒の環境影響度の低減 フロン排出抑制法における目標値/目標年度	使用量:1,050g 目標値:GWP150/目標年度:2023年度	使用量:1,050g 目標値:GWP150/目標年度:2023年度	使用量:1,050g 目標値:GWP150/目標年度:2023年度
寸法	全長 全幅 全高 ホイールベース トレッド(前) トレッド(後) 最低地上高 ラゲッジスペース(VDA方式)	4,905 2,015 1,730 2,915 1,660 1,725 205 650~1,720	4,890 2,015 1,730 2,915 1,660 1,705 205 650~1,720	4,920 2,015 1,720 2,915 1,665 1,705 198 200 650~1,720
ブレーキ(前/後)		ベンチレーテッドディスク /ディスク	ベンチレーテッドディスク /ベンチレーテッドディスク	ベンチレーテッドディスク /ベンチレーテッドディスク
タイヤサイズ(前/後)		275/50R20/275/50R20	275/45R21/315/40R21	285/40R22/325/35R22

\*1:( )はバリエーションにディテールが異なる場合があります。  
 ■記載の諸元は予告なく変更することがありますのでご了承ください。また上記諸元表は道路運送車両法による自動車型式指定申請数値、または欧州参考値を基に作成してありますので、メーカー発表の資料に記載されるものと異なる場合があります。  
 ■燃料消費率は、定められた試験条件での値です。お客様の使用環境(気象、渋滞等)や運転方法(急発進、エアコン使用等)に応じて燃料消費率は異なります。

# Dimensions -GLE Coupé-

## GLE 350 d 4MATIC Coupé



単位:mm

# Price List -GLE Coupé-

価格	GLE 350 d 4MATIC クーペ	GLE 350 d 4MATIC クーペ スポーツ	Mercedes-AMG GLE 43 4MATIC クーペ	Mercedes-AMG GLE 63 S 4MATIC クーペ
車両本体価格	8,900,000円	9,800,000円	12,160,000円	17,800,000円
消費税抜き価格	8,240,741円	9,074,074円	11,259,260円	16,481,482円
有料 保証延長 プログラム (メルセデス・ケア*2) 終了後2年間	保証プラス(新車時適用価格)*3 消費税抜き価格 メンテナンスプラス 消費税抜き価格	162,000円 150,000円 151,200円 140,000円	313,200円 290,000円 129,600円 120,000円	—(対象外)

\*車両本体価格及び有料保証延長プログラムの価格は、消費税8%を加えた消費税込みの価格となります。

\*2:正規販売店でご購入いただいた新車に、3年間・走行距離無制限で、「一般保証」「24時間ツーリングサポート」「メンテナンス保証」が適用される無料サービスプログラムです。  
 \*3:ファーストオーナーでかつ初度登録日から3ヶ月以内の場合のみ適用となります。  
 ※車両本体価格はすべてメーカー希望小売価格であり、付属品価格及び税金(消費税を除く)、保険料、登録などに伴う諸費用を含まない参考価格です。  
 ※販売価格及びサポート内容の詳細については、メルセデス・ベンツ正規販売店にお問い合わせください。  
 ※上記の費用以外にリサイクル料金が別途必要になります。





## Options (推奨オプション) -GLE-

モデル別標準・推奨オプション装備	●は標準装備	○はオプション	ーは設定なし	数字はメーカー装着の場合のオプション装備品価格(単位:円)を表します。 ( )内は消費税率8%抜きの価格となります。						
	GLE 350 d 4MATIC	GLE 350 d 4MATIC (本革仕様)	GLE 350 d 4MATIC スポーツ	Mercedes-AMG GLE 43 4MATIC	Mercedes-AMG GLE 63 S 4MATIC					
パッケージオプション	AMGエクスクルーシブパッケージ Bang & Olufsen BeoSound AMGサウンドシステム*7、AMGカーボン/ピアノラッカーウッドインテリアトリム、タイヤフィット	—	—	—	○500,000(462,963)					
外装	パノラミックスライディングルーフ (挟み込み防止機能付)	○210,000(194,445) <sup>*15</sup>	○210,000(194,445) <sup>*15</sup>	○210,000(194,445)	●	●				
ボディカラー	メタリックペイント	○88,000(81,482)	○88,000(81,482)	○88,000(81,482)	○89,000(82,408)	●				
	ダイヤモンドホホワイト (メタリックペイント)	○189,000(175,000) <sup>*15</sup>	○189,000(175,000) <sup>*15</sup>	○189,000(175,000)	○191,000(176,852)	○111,000(102,778)				

## Special Option (受注生産オプション) -GLE-

モデル別受注生産オプション装備	○はオプション(受注生産のため、納車までに6ヶ月以上お時間がかかります)	数字はメーカー装着の場合のオプション装備品価格(単位:円)を表します。 ( )内は消費税率8%抜きの価格となります。								
	GLE 350 d 4MATIC	GLE 350 d 4MATIC (本革仕様)	GLE 350 d 4MATIC スポーツ	Mercedes-AMG GLE 43 4MATIC	Mercedes-AMG GLE 63 S 4MATIC					
ボディカラー	ヒヤシンスレッド (メタリックペイント)	○189,000(175,000)	○189,000(175,000)	○189,000(175,000)	○191,000(176,852)	○101,000(93,519)				

- \*7:Bang & Olufsen BeoSound AMGサウンドシステム(オプション)装着車はスペアタイヤの代わりにタイヤフィットが装着されます。
- \*15:受注生産のため、納車までに6ヶ月以上お時間がかかります。

## Options (推奨オプション) -GLE Coupé-

モデル別標準・推奨オプション装備	●は標準装備	○はオプション	ーは設定なし	数字はメーカー装着の場合のオプション装備品価格(単位:円)を表します。 ( )内は消費税率8%抜きの価格となります。						
	GLE 350 d 4MATIC クーペ	GLE 350 d 4MATIC クーペ スポーツ	Mercedes-AMG GLE 43 4MATIC クーペ	Mercedes-AMG GLE 63 S 4MATIC クーペ						
パッケージオプション	designoエクスクルーシブパッケージ designo本革ナッパレザーシート(ポーセレン、ダイヤモンドステッチ入、電動ランバーサポート付)、designoナッパレザーインテリア[ダッシュボード、センターコンソール、ドア内張り] (ステッチ入)、AMGカーボン/ピアノラッカーウッドインテリアトリム	—	—	○546,000(505,556)	—					
外装	パノラミックスライディングルーフ (挟み込み防止機能付)	○210,000(194,445) <sup>*15</sup>	○210,000(194,445)	●	●					
ボディカラー	メタリックペイント	○88,000(81,482) <sup>*15</sup>	○88,000(81,482)	○89,000(82,408)	●					
	ダイヤモンドホホワイト(メタリックペイント)	○189,000(175,000) <sup>*15</sup>	○189,000(175,000) <sup>*15</sup>	○191,000(176,852)	○111,000(102,778)					

## Special Options (受注生産オプション) -GLE Coupé-

モデル別受注生産オプション装備	○はオプション(受注生産のため、納車までに6ヶ月以上お時間がかかります)	ーは設定なし	数字はメーカー装着の場合のオプション装備品価格(単位:円)を表します。 ( )内は消費税率8%抜きの価格となります。							
	GLE 350 d 4MATIC クーペ	GLE 350 d 4MATIC クーペ スポーツ	Mercedes-AMG GLE 43 4MATIC クーペ	Mercedes-AMG GLE 63 S 4MATIC クーペ						
パッケージオプション	AMGエクスクルーシブパッケージ Bang & Olufsen BeoSound AMGサウンドシステム*14、AMGカーボン/ピアノラッカーウッドインテリアトリム、タイヤフィット	—	—	—	○500,000(462,963)					
ボディカラー	ヒヤシンスレッド (メタリックペイント)	○189,000(175,000)	○189,000(175,000)	○191,000(176,852)	○101,000(93,519)					

- \*14:Bang & Olufsen BeoSound AMGサウンドシステム(オプション)装着車はスペアタイヤの代わりにタイヤフィットが装着されます。
- \*15: 受注生産のため、納車までに6ヶ月以上お時間がかかります。

## Accessories -GLE and GLE Coupé-

主なアクセサリ装備			( )内は消費税率8%抜きの価格となります。
	メーカー希望小売価格(単位:円)	参考取付時間(h)	
ドライブレコーダー*16	39,800(36,852)	1.7	
サイドバイザー(1台分)	GLE用 フロント、リア左右セット	25,920(24,000)	0.8
	GLE クーペ用 フロント、リア左右セット	42,000(38,889)	0.8
ランニングボード	GLE用*17	162,000(150,000)	1.6
	GLE クーペ用	216,000(200,000)	4.1
AMG21インチ5ツインスポークアルミホイール*18	140,400(130,000)	—	
AMGフロアマット プレミアム	フロント左右、リア左右、リアセンターの5点セット。AMGロゴプレート付	108,000(100,000)	0.1

- \*16:すべてのmicroSDカードの作動を保証するものではありません。CLASS 10、UHS-I以上の16～32GBのmicroSDHCカード(MLCタイプ)、専用の64GBのmicroSDXCカード(MLCタイプ)以外のmicroSDカードはご使用できません。ドライブレコーダーは、すべての状況において映像を録画することを保証するものではありません。本製品は安全運転補助装置であり、故障による損害、データ損失による損害、その他の本製品を使うことにより発生する損害に対して弊社は責を負いません。
- \*17:ランニングボードを装着した場合、車幅が約15mm広くなります。
- \*18:各車種への適用につきましては、メルセデス・ベンツ正規販売店までお問い合わせください。タイヤ、ホイールボルト、エアバルブ、ハブキャップは含まれません。ホイール装着にはタイヤ交換が必要な場合があります。ホイールの価格は1本分の価格になります。

- ※ESP<sup>®</sup>は、Daimler AGの登録商標です。
- ※PRE-SAFE<sup>®</sup>は、Daimler AGの登録商標です。
- ※Bluetooth<sup>®</sup>は、Bluetooth SIG, Inc.の登録商標です。
- ※iPhone、Apple CarPlay及びその他のマークは、Apple Inc.の登録商標です。
- ※Google、AndroidおよびAndroid Auto<sup>™</sup>は、米国およびその他の国で登録されたGoogle Inc.の商標です。
- ※ETCは、一般財団法人 ITSサービス高度化機構(ITS-TEA)の登録商標です。
- ※harman/kardon<sup>®</sup>及びLOGIC7<sup>®</sup>は、Harman International Industries, Inc.の登録商標です。
- ※microSDXC、microSDHC、microSDはSD-3C, LLCの商標です。

- 価格は、2017年10月現在のメーカー希望小売価格(消費税8%込み)です。( )内は消費税抜きの価格です。
- アクセサリ装備品の各車種への適用につきましては、メルセデス・ベンツ正規販売店までお問い合わせください。
- アクセサリ装備品のメーカー希望小売価格には、取付工賃・塗装代などは含まれていません。一部には、別途取付部品が必要なものもあります。
- アクセサリ装備品の詳細につきましては、お近くのメルセデス・ベンツ正規販売店までお問い合わせください。
- 記載の仕様・価格は、予告なく変更及び販売終了することがありますので、あらかじめご了承ください。
- このデータインフォメーションの内容は、2017年10月現在のものです。
- 受注生産は、納車までに6ヶ月以上お時間がかかります。また、オプションの組み合わせにより、納車までに6ヶ月以上お時間がかかります。詳細につきましては、メルセデス・ベンツ正規販売店までお問い合わせください。

製造事業者: Daimler AG

総輸入元

メルセデス・ベンツ日本株式会社 〒140-0002 東京都品川区東品川4-12-4 品川シーサイドパークタワー

お求めは、メルセデス・ベンツ正規販売店ネットワークへ。

MC・1017・31・HT TEMP-QNPJBJA0813-A-01