

# The new GLS

---

## Data Information

Technical Data

Dimensions

Price List

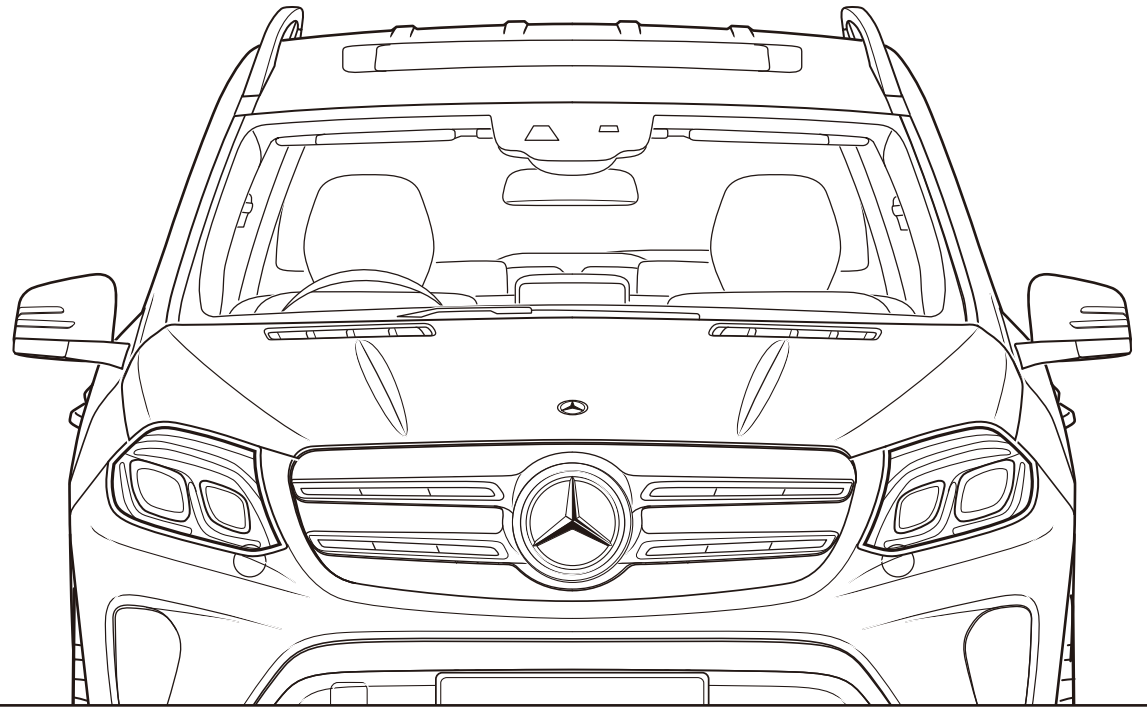
Equipment

Option

Special Options

Design & Materials

Accessories



---

Mercedes-Benz



# Technical Data

主要諸元

車名:メルセデス・ベンツ	GLS 350 d 4MATIC (受注生産) [欧州参考値]*1	GLS 350 d 4MATIC スポーツ [欧州参考値]*1	GLS 550 4MATIC スポーツ	Mercedes-AMG GLS 63 4MATIC
車両型式	—	—	CBA-166873	CBA-166874
低排出ガス車認定(平成17年基準)	—	—	☆☆☆50%低減レベル	☆☆☆☆50%低減レベル
低排出ガス車認定(平成21年基準)	—	—	—	—
平成27年度燃費基準達成車(JC08モード)	—	—	+10%達成	達成
平成32年度燃費基準達成車(JC08モード)	—	—	—	—
自動車グリーン税制優遇措置(自動車税)	—	—	—	—
新エコカー減税 自動車取得税	—	—	—	—
自動車重量税	—	—	—	—
クリーンエネルギー自動車補助金	—	—	—	—
運転タイプ	ステアリング トランスミッション	右	左	左
駆動方式	電子制御9速A/T 四輪駆動(4WD)	電子制御9速A/T 四輪駆動(4WD)	電子制御9速A/T 四輪駆動(4WD)	電子制御9速A/T 四輪駆動(4WD)
エンジン	エンジン型式 種類・シリンダー数	OM642 DOHC V型6気筒 ターボチャージャー付	OM642 DOHC V型6気筒 ターボチャージャー付	157 DOHC V型8気筒 ツインターボチャージャー付
	総排気量	2,987	2,987	5,461
	ボア×ストローク	83.0×92.0	83.0×92.0	98.0×90.5
	最高出力	190/3,400	190/3,400	430/5,500
		PS/rpm(EEC)	258/3,400	585/5,500
	最大トルク	620/1,600~2,400	620/1,600~2,400	760/1,750~5,250
		kg·m/rpm(EEC)	63.2/1,600~2,400	77.5/1,750~5,250
	圧縮比	15.5	15.5	10.0
	燃料供給装置	電子制御燃料直接噴射(コモンレール)	電子制御燃料直接噴射(コモンレール)	電子制御式燃料噴射(直噴)
	使用燃料/燃料タンク容量	軽油/100	軽油/100	無鉛プレミアム・ガソリン/100
重量・定員	車両重量	2,455	—	2,610
	乗車定員	7	7	7
性能	最小回転半径	—	—	5.7
	燃料消費率 JJC08モード走行 (国土交通省審査値)	—	—	8.2
	主要燃費向上対策	—	—	アイドリングストップ機能 電動パワーステアリング 電子制御式燃料噴射 可変バルブタイミング 筒内直接噴射
環境情報	カーエアコン冷媒	種類:R134a/GWP値	—	—
	冷媒の環境影響度の低減 フロン排出抑制法における目標値/目標年度	—	—	—
寸法	全長	5,130	5,130	5,140
	全幅	1,934	1,982	1,980
	全高	1,850	1,849	1,850
	ホイールベース	3,075	3,075	3,075
	トレッド(前)	1,655	1,677	1,675
	トレッド(後)	1,675	1,696	1,695
	最低地上高	—	—	200
	ラゲッジスペース(VDA方式)	680~2,300	680~2,300	680~2,300
ブレーキ(前/後)	ベンチレーテッドディスク/ ベンチレーテッドディスク	ベンチレーテッドディスク/ ベンチレーテッドディスク	ベンチレーテッドディスク/ ベンチレーテッドディスク	ベンチレーテッドディスク/ ベンチレーテッドディスク
タイヤサイズ(前/後)	275/55R19/ 275/55R19	295/40R21/ 295/40R21	295/40R21/ 295/40R21	285/40R22/ 285/40R22

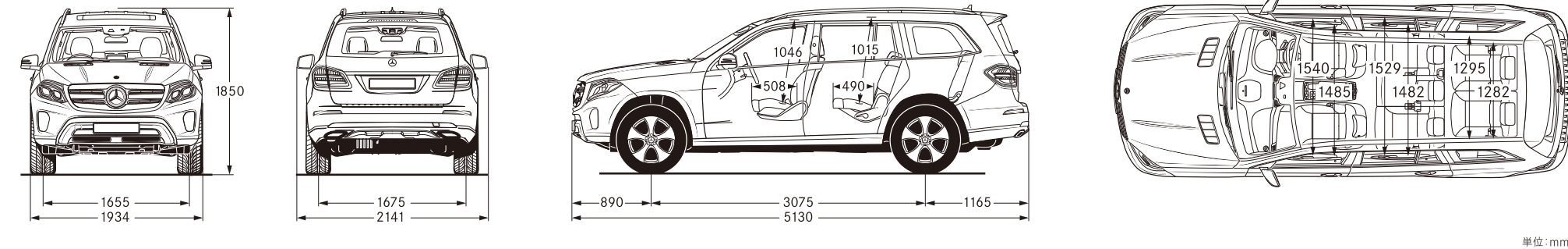
\*1: GLS 350 d 4MATIC、GLS 350 d 4MATIC スポーツは欧州参考値。

■記載の諸元は予告なく変更することがありますのでご了承ください。また上記諸元表は道路運送車両法による自動車型式指定申請書数値、または欧州参考値を基に作成してありますので、メーカー発表の資料に記載されるものと異なる場合もあります。

■燃料消費率は、定められた試験条件での値です。お客様の使用環境(気象、渋滞等)や運転方法(急発進、エアコン使用等)に応じて燃料消費率は異なります。

# Dimensions (欧州参考値)

## GLS 350 d 4MATIC (受注生産)



単位:mm

# Price List

価格	GLS 350 d 4MATIC (受注生産)	GLS 350 d 4MATIC スポーツ	GLS 550 4MATIC スポーツ	Mercedes-AMG GLS 63 4MATIC
車両本体価格	10,700,000円	11,900,000円	15,000,000円	19,000,000円
消費税抜き価格	9,907,408円	11,018,519円	13,888,889円	17,592,593円
有料保証延長プログラム (メルセデス・ケア*2) (終了後2年間)	保証プラス (新車時適用価格)*3 消費税抜き価格	313,200円 290,000円	691,200円 640,000円	—
	メンテナンスプラス 消費税抜き価格	169,560円 157,000円	195,480円 181,000円	—(対象外)

\*2: 正規販売店でご購入いただいた新車に、3年間・走行距離無制限で、「一般保証」「24時間ツーリングサポート」「メンテナンス保証」が適用される無料サービスプログラムです。

\*3: ファーストオーナーでかつ初年度登録日から3ヶ月以内の場合のみ適用となります。

※車両本体価格はすべて希望小売価格であり、付属品価格及び税金(消費税を除く)、保険料、登録などに伴う諸費用を含まない参考価格です。

※販売価格及びサポートサービス内容の詳細については、メルセデス・ベンツ正規販売店にお問い合わせください。

※上記の費用以外にリサイクル料金が別途必要になります。

※車両本体価格及び有料保証延長プログラムの価格は、消費税率8%を加えた消費税込みの価格となります。

# Equipment

全モデル共通標準装備		
<b>〈セーフティ〉</b>	<b>〈機能装備〉</b>	<b>〈オーディオ/ビジュアル&amp;コミュニケーション〉</b>
● ABS(アンチロック・ブレーキング・システム)	● クルーズコントロール&可変スピードリミッター	● COMANDシステム
● BAS(ブレーキアシスト)	● ダイレクトステアリング	8インチワイドディスプレイ
● アダプティブブレーキ	● カラーマルチファンクションディスプレイ	COMANDコントローラー
(ホールド機能、ヒルスタートアシスト、ドライブレーキ)	● ボタン式パーキングブレーキ	タッチパッド
● アダプティブブレーキライト	● 電動パワーステアリング	音声認識機能
● 4ESP®(4エレクトロニック・スタビリティ・プログラム)	● パドルシフト	ナビゲーション機能: HDDナビゲーション、VICS3メディア
● アテンションアシスト	● 電動調整・可倒式ヒータード・ドアミラー(ウインカー・足元照明内蔵)	オーディオ/ビジュアル機能: AM/FMラジオ、テレビ(12セグ/ワンセグ自動切替)、
● レーダーセーフティパッケージ	● リバースポジション機能付ドアミラー[助手席側]	DVDビデオ、CD、USBメディアインターフェース×2、
BASプラス(飛び出し検知機能付ブレーキアシスト・プラス)、	● 自動防眩ルームミラー&ドアミラー[運転席側]	SDカードスロット、Bluetooth®オーディオ機能
リアCPA(被害軽減ブレーキ付後方衝突警告システム)、	● レインセンサー	コミュニケーション機能*2: COMANDオンライン、Apple®CarPlay™
PRE-SAFE®、	● オートライト	● 携帯電話ハンズフリー機能(Bluetooth®携帯電話対応)*3
PRE-SAFE®ブレーキ(歩行者検知機能付)、	● ワンタッチパワーウインドウ(挟み込み防止機能付)	● ETC2.0対応車載器
アクティブレーンキーピングアシスト、	● 照明ミラー付サンバイザー	● デジタルオーナーズマニュアル
アクティブブラインドスポットアシスト、	● シートバックポケット	
ディストロニック・プラス(ステアリングアシスト付)、	● 12V電源ソケット[センターコンソール、後席、ラゲッジルーム]	
チャイルドセーフティシートセンサー[助手席]	● ルームライト	
● クロスウインドアシスト	● リーディングライト[前席・2列目]	
● 360°カメラシステム	● 乗降用ライト	
● サイドビューカメラ	● ブランドロゴプロジェクターライト	
● パーキングアシストリアビューカメラ	● ECOスタートストップ機能	
● パークトロニック	● リモートコントロールセントラルロック	
● アクティブパーキングアシスト(縦列・並列駐車)	● キーレスゴー*1	
● LEDインテリジェントライトシステム	● イモビライザー	
● アダプティブハイビームアシスト・プラス	● EASY-PACK自動開閉テールゲート	
● LEDコーナリングライト	● EASY-PACKラゲッジルームカバー	
● ベルトフォーリミッター付シートベルトテンショナー[前席・2列目左右・3列目]	● 温冷機能付カップホルダー[前席]	
● 3点式シートベルト&ヘッドレスト[全7席]	● イージーエントリー[リア]	
● SRSエアバッグ[運転席・助手席]	● 電動可倒式シート[3列目]	
● SRSニーバッグ[運転席]	● パワーベンチレーションウインドウ[3列目]	
● SRSサイドバッグ(ソラックス、ペルピス)[前席]	● アンビエントライト(3色)	
● SRSウインドウバッグ	● 電動チルト&テレスコピックステアリング	
● シートセンサー[助手席]		
● ISOFIX対応チャイルドセーフティシート固定装置[3列目]	<b>〈空調〉</b>	
● クラッシュセンサー連動機能	● 3ゾーンクライメートコントロール(前席左右、後席独立調整)	
(ハザードランプ自動点滅、エンジン自動カットオフ、ドアロック自動解除、室内照明自動点灯、サイドウインドウ自動オープン)		

モデル別標準・オプション装備	●は標準装備	○はオプション	ーは設定なし	※オプションの詳細につきましては、オプションページをご参照ください。
	GLS 350 d 4MATIC(受注生産)	GLS 350 d 4MATIC スポーツ	GLS 550 4MATIC スポーツ	Mercedes-AMG GLS 63 4MATIC
セーフティ	タイヤ空気圧警告システム	●	●	ー
	後席シートベルト警告システム	ー	ー	●
シャーシ	ACTIVE CURVEシステム	ー	ー	●
	AMG RIDE CONTROLスポーツサスペンション (Sport+トランスミッションモード)	ー	ー	●
	ON&OFFROADパッケージ(Offroad+トランスミッションモード)	ー	●	ー
	Mercedes-Benzロゴ付ブレーキキャリパー&ベンチレーテッドディスク[フロント・リア]	ー	●	ー
	AMGレッドブレーキ・キャリパー	ー	ー	●
	AMG強化ブレーキシステム	ー	ー	●
	AMGドライブスパッケージ	ー	ー	●
外装	ステンレス製ランニングボード(ラバースタッド付)	○(販売店オプション)	●	●
	AMGスタイリング[フロントバンパー、リアスポイラー、リアスカート]	ー	●	●
	多重構造ガラス[前席]	ー	ー	●
内装	ARTICOインテリア[ダッシュボード]	●	ー	ー
	ARTICOインテリア[ダッシュボード、ドア内張り](ステッチ入)	ー	●	●(GLS 63専用)
	ステンレスアクセル&ブレーキペダル(ラバースタッド付)	ー	●*5	●
	AMGカーボンエンジンカバー	ー	ー	●
	シートベンチレーター[前席]	ー	ー	●
	AMGスポーツシート[前席]	ー	●	●(GLS 63専用)
	フロアマット	○(販売店オプション)	○(販売店オプション)	○(販売店オプション)
機能装備	マジックビジョンコントロール	ー	●	●
	AMGメーターパネル	ー	●	●(GLS 63専用)
	盗難防止警報システム(牽引防止機能、室内センサー)	ー	ー	●
空調	空気清浄機能(イオナイザー)	ー	●	●
オーディオ	harman/kardon®ロジック7サラウンドサウンドシステム	ー	●	●
	Bang & Olufsen BeoSound AMGサウンドシステム	ー	ー	○
	スピーカー数	8	14	14

## Option(推奨オプション)

モデル別推奨オプション装備 ○はオプション

	GLS 350 d 4MATIC (受注生産)	GLS 350 d 4MATIC スポーツ	GLS 550 4MATIC スポーツ	Mercedes-AMG GLS 63 4MATIC
ボディカラー	ダイヤモンドホワイト(メタリックペイント)	○111,000(102,778)	○111,000(102,778)	○111,000(102,778)

## Special Options(受注生産オプション)

モデル別受注生産オプション装備 ○はオプション(受注生産のため、納車までに6ヶ月以上お時間がかかります) ーは設定なし

	GLS 350 d 4MATIC (受注生産)	GLS 350 d 4MATIC スポーツ	GLS 550 4MATIC スポーツ	Mercedes-AMG GLS 63 4MATIC
AMGエクスクルーシブパッケージ	ナツバレザー仕様[ダッシュボード、センターコンソール、ドア内張り]、DINAMICALーフライナー、Bang & Olufsen BeoSound AMGサウンドシステム、AMGカーボン/ピアノラッカーウッドインテリアトリム	ー	ー	○810,000(750,000)
designoエクスクルーシブパッケージ	designo本革ナツバレザーシート(ダイヤモンドステッチ入)、DINAMICALーフライナー、designoナツバレザーインテリア[ダッシュボード、ドア内張り](ステッチ入)	ー	○540,000(500,000)	ー
ボディカラー	ヒヤシンスレッド(メタリックペイント)	○101,000(93,519)	○101,000(93,519)	○101,000(93,519)

## Design & Materials

		GLS 350 d 4MATIC (受注生産)	GLS 350 d 4MATIC スポーツ	GLS 550 4MATIC スポーツ	Mercedes-AMG GLS 63 4MATIC
外装	アルミホイール	19 5スポーク	21 AMG5ツインスポーク	21 AMGマルチスポーク	22 ブラックAMGマルチスポーク
	サイズ(インチ)デザイン				
	エグゾーストエンド	ツインクローム	ツインクローム	ツインクローム	AMGブラックツインクローム(パイプ4本式)
内装	シート	本革(ブラック)	本革ナツバレザー*6(ブラック)	本革ナツバレザー*6(ブラック)	本革AMGナツバレザー(ブラック)
	シート(有償オプション)	ー	ー	designo Exclusiveレザー(ナツバレザー/本革)*6(エスプレッソブラウン/ボーセレン、ダイヤモンドステッチ入)	本革AMG Exclusiveナツバレザー*7(エスプレッソブラウン/ボーセレン)
	ステアリング	本革巻(ナツバレザー)	AMGスポーツ(ナツバレザー)	ブラックポブラウード(ナツバレザー)	AMGパフォーマンス(ナツバレザー/DINAMICA)
	インテリアトリム	ブラックポブラウード	ブラウンウォールナットウッド	ブラックポブラウード	ブラックピアノラッカーウッド
	インテリアトリム(有償オプション)	ー	ー	ブラウンアッシュウッド*8(ボーセレン選択時)	AMGカーボン/ピアノラッカーウッド

- \*1:キーレスゴーは、電波により埋め込み型心臓ペースメーカー及び埋め込み型除細動器の作動に影響を与えるおそれがあります。クルマを使用する前に、あらかじめ医師や医療用電子機器メーカーなどにキーレスゴーによる電波の影響についてご相談ください。
- \*2:COMANDオンライン機能のご利用には、バケット通信が可能なBluetooth®対応携帯電話が必要です。また、COMANDオンライン機能ご利用時の通信料などは、別途お客様のご負担となります。バケット定額サービスのご利用をおすすめします。ご利用いただける携帯電話の機種につきましては、メルセデス・ベンツ正規販売店までお問い合わせください。
- \*3:携帯電話接続ケーブルの設定はありません。携帯電話ハンズフリー機能は、Bluetooth®に対応した携帯電話のみ使用できます。ご利用いただける携帯電話の機種につきましては、メルセデス・ベンツ正規販売店までお問い合わせください。
- \*4:ドアミラー及びステアリングのポジションもメモリーされます。
- \*5:designoエクスクルーシブパッケージを選択した場合は装着されません。
- \*6:シート座面中央とバックレスト中央部分がナツバレザー、その他の部分が本革となります。
- \*7:シートに加え、ダッシュボード・センターコンソール・ドア内張りがナツバレザー仕様となります。
- \*8:シートカラーにエスプレッソブラウンを選択した場合は、ブラックポブラウードインテリアトリムが装着されます。

数字はメーカー装着の場合のオプション装備品価格(単位:円)を表します。

( < )内は消費税率8%抜きの価格となります。

## Accessories

		希望小売価格(単位:円)	参考取付時間(h)
AMG21インチ5ツインスポークアルミホイール*9*10	フロント/リア用 10J×21 ET46、295/40R21	140,400(130,000)	ー
ウィンタータイヤ&ホイールセット			ー
サイドバイザー	フロント用(左右セット)	19,440(18,000)	0.4
	リア用(左右セット)	17,280(16,000)	0.4
クロームトリム*11	6個セット	25,920(24,000)	0.4
ドアハンドルプロテクター	フロント、リア左右のセット。1台分	8,640(8,000)	0.4
	ベーシックキャリア	30,240(28,000)	ー
	ルーフボックス 330ℓサイズ	64,800(60,000)	ー
	ルーフボックス 400ℓサイズ	70,200(65,000)	ー
	ルーフボックス 450ℓサイズ	75,600(70,000)	ー
ドライブレコーダー*12		43,200(40,000)	1.7
インテリアLEDライトセット	LED8灯タイプ1個、LED3灯タイプ5個の6個セット	32,400(30,000)	0.6
AMGフロアマット プレミアム	前席左右と2列目左右、2列目センター、3列目左右の7点セット。AMGロゴメタルプレート付	135,000(125,000)	0.1
フロアマット プレミアム	前席左右と2列目左右、2列目センター、3列目左右の7点セット。Mercedes-Benzロゴプレート付	129,600(120,000)	0.1
ラゲッジルーム用リバーシブルマット	ベロアとコーティンググラバーのリバーシブル	17,280(16,000)	ー

\*9：各車種への適用につきましては、メルセデス・ベンツ正規販売店までお問い合わせください。

タイヤ、ホイールボルト、エアバルブ、ハブキャップは含まれません。ホイール装着にはタイヤ交換が必要な場合があります。

\*10:ホイールの価格は1本分の価格になります。

\*11:クロームトリムの装着にはボンネットクロームトリム用接着剤(1,944円/税込)が必要です。

\*12:すべてのmicroSDHCカードの作動を保証するものではありません。microSDHCカード以外のmicroSDカードはご使用できません。

ドライブレコーダーは、すべての状況において映像を録画することを保証するものではありません。

本製品は安全運転補助装置であり、故障による損害、データ損失による損害、その他の本製品を使うことにより発生する損害に対して弊社は責を負いません。

※ESP®は、Daimler AGの登録商標です。

※PRE-SAFE®は、Daimler AGの登録商標です。

※Bluetooth®は、Bluetooth SIG, Inc.の登録商標です。

※Apple CarPlayはApple Inc.の登録商標です。

※ETCは、一般財団法人 ITSサービス高度化機構(ITS-TEA)の登録商標です。

※ARTICOは、人工皮革を表すDaimler AGの登録商標です。

※harman/kardon®及びLOGIC7®は、Harman International Industries, Inc.の登録商標です。

※microSDHC、microSDはSD-3C, LLCの商標です。

- 価格は、2016年4月現在のメーカー希望小売価格(消費税率8%込み)です。(  < )内は消費税抜きの価格です。
- アクセサリー装備品の各車種への適用につきましては、メルセデス・ベンツ正規販売店までお問い合わせください。
- アクセサリー装備品の希望小売価格には、取付工賃・塗装代などは含まれていません。一部には、別途取付部品が必要なものもあります。
- アクセサリー装備品の詳細につきましては、お近くのメルセデス・ベンツ正規販売店までお問い合わせください。
- 記載の仕様・価格は、予告なく変更及び販売終了することがありますので、あらかじめご了承ください。
- このデータインフォメーションの内容は、2016年4月現在のものです。
- 受注生産は、納車までに6ヶ月以上お時間がかかります。また、オプションの組み合わせにより、納車までに6ヶ月以上お時間がかかります。詳細につきましては、メルセデス・ベンツ正規販売店までお問い合わせください。

製造事業者：Daimler AG

総輸入元

メルセデス・ベンツ日本株式会社 〒106-8506 東京都港区六本木1-9-9 六本木ファーストビル

お求めは、メルセデス・ベンツ正規販売店ネットワークへ。

MC・0416・31・HT TEMP-QNPJBJA0758-A-01