

# The new GLE

---

## Data Information

Technical Data

Dimensions

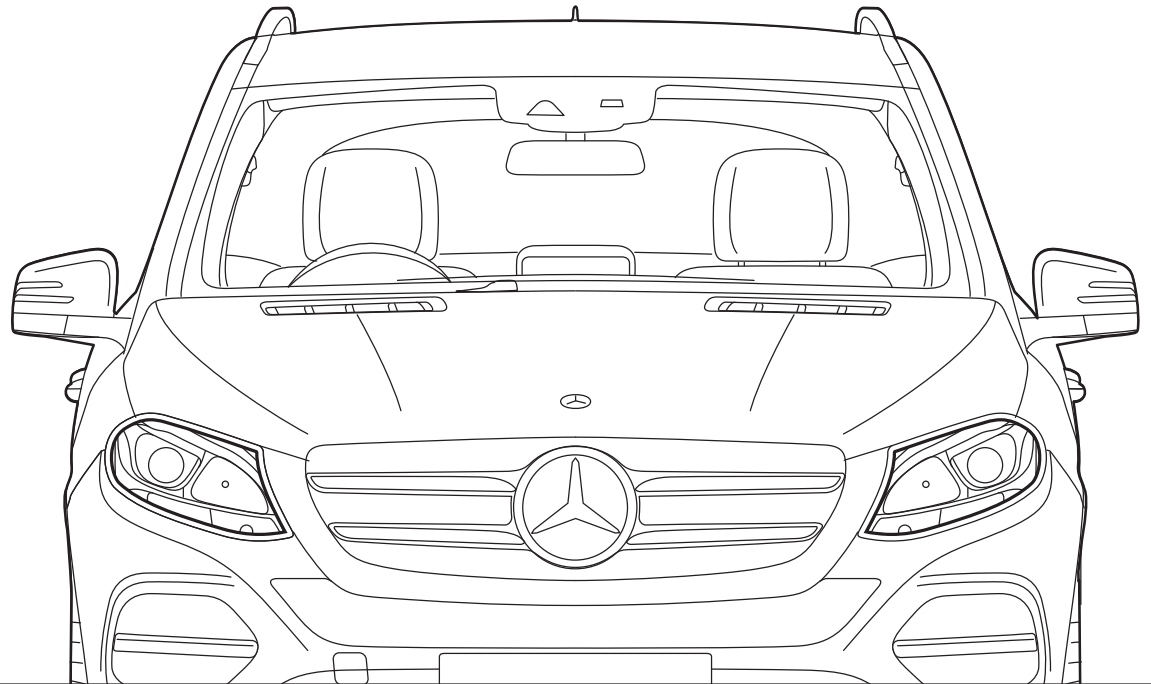
Price List

Equipment

Options

Special Option

Accessories



---

Mercedes-Benz



# Technical Data

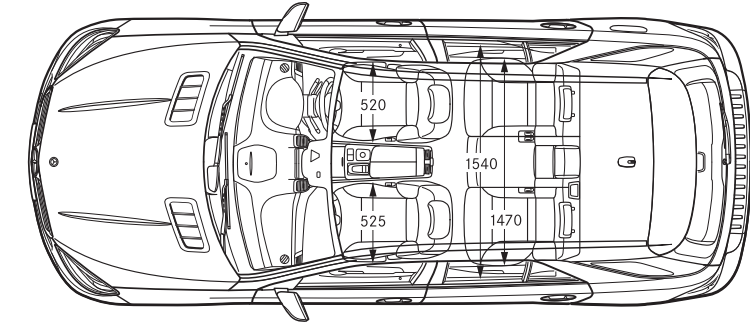
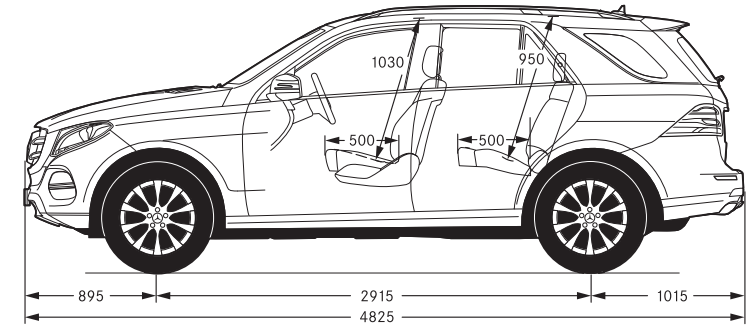
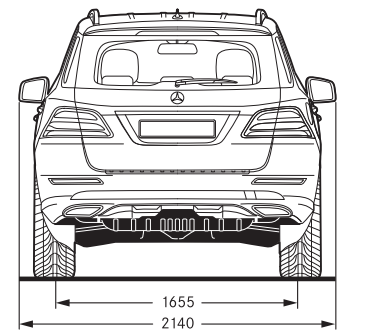
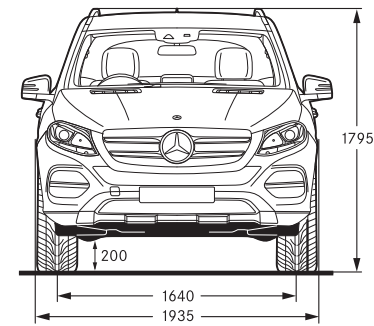
## 主要諸元

車名:メルセデス・ベンツ	GLE 350 d 4MATIC	GLE 350 d 4MATIC (本革仕様)	GLE 350 d 4MATIC スポーツ	Mercedes-AMG GLE 63 S 4MATIC
車両型式	LDA-166024	LDA-166024	LDA-166024	CBA-166074
低排出ガス車認定(平成17年基準)	—	—	—	☆☆☆50%低減レベル
低排出ガス車認定(平成21年基準)	—	—	—	—
平成27年度燃費基準達成車(JC08モード)	+20%達成	+20%達成	+20%達成	達成
平成32年度燃費基準達成車(JC08モード)*1	-(+10%達成)	-(+10%達成)	-(+10%達成)	—
自動車グリーン税制優遇措置(自動車税)	75%軽減	75%軽減	75%軽減	—
新エコカー減税	自動車取得税	免税	免税	—
	自動車重量税	免税	免税	—
グリーンエネルギー自動車補助金	—	—	—	—
運転タイプ	ステアリング トランスミッション	右 電子制御9速A/T	右 電子制御9速A/T	右 電子制御7速A/T
駆動方式		四輪駆動(4WD)	四輪駆動(4WD)	四輪駆動(4WD)
エンジン	エンジン型式	642	642	157
	種類・シリンダー数	DOHC V型6気筒 ターボチャージャー付	DOHC V型6気筒 ターボチャージャー付	DOHC V型8気筒 ターボチャージャー付
	総排気量	2,986	2,986	5,461
	ボア×ストローク	83.0×92.0	83.0×92.0	98.0 X 90.5
	最高出力	190/3,400 kW/rpm(EEC)	190/3,400 kW/rpm(EEC)	430/5,500 kW/rpm(EEC)
		258/3,400 PS/rpm(EEC)	258/3,400 PS/rpm(EEC)	585/5,500 PS/rpm(EEC)
	最大トルク	620/1,600~2,400 N・m/rpm(EEC)	620/1,600~2,400 N・m/rpm(EEC)	760/1,750~5,250 N・m/rpm(EEC)
		63.2/1,600~2,400 kg・m/rpm(EEC)	63.2/1,600~2,400 kg・m/rpm(EEC)	77.5/1,750~5,250 kg・m/rpm(EEC)
	圧縮比	15.5	15.5	10.0
	燃料供給装置	電子制御燃料直接噴射(コモンレール)	電子制御燃料直接噴射(コモンレール)	電子制御式燃料噴射(直噴)
	使用燃料/燃料タンク容量	軽油/93	軽油/93	無鉛プレミアム・ガソリン/93
重量・定員	車両重量*1	2,250(2,280)	2,250(2,280)	2,390
	乗車定員	名	名	名
	最小回転半径	m	m	m
性能	燃料消費率JC08モード走行 (国土交通省審査値)	12.9	12.9	7.4
	主要燃費向上対策	電子制御式燃料噴射 筒内直接噴射 コモンレール高圧噴射 アイドリングストップ機能 ターボチャージャー 空冷式インタークーラー 電動パワーステアリング	電子制御式燃料噴射 筒内直接噴射 コモンレール高圧噴射 アイドリングストップ機能 ターボチャージャー 空冷式インタークーラー 電動パワーステアリング	電子制御式燃料噴射 筒内直接噴射 コモンレール高圧噴射 アイドリングストップ機能 電動パワーステアリング 可変バルブタイミング 筒内直接噴射
環境情報	カーエアコン冷媒	種類:R134a/GWP値	種類:R134a/GWP値	種類:R134a/GWP値
	冷媒の環境影響度の低減	フロンの排出抑制法における目標値/目標年度	フロンの排出抑制法における目標値/目標年度	フロンの排出抑制法における目標値/目標年度
寸法	全長	4,825	4,825	4,855
	全幅	1,935	1,935	1,965
	全高	1,795	1,795	1,760
	ホイールベース	2,915	2,915	2,915
	トレッド(前)	1,640	1,640	1,675
	トレッド(後)	1,655	1,655	1,695
	最低地上高	200	200	180
	トランクスペース(VDA方式)	690~2,010	690~2,010	690~2,010
ブレーキ(前/後)		ベンチレーテッドディスク /ディスク	ベンチレーテッドディスク /ディスク	ベンチレーテッドディスク /ベンチレーテッドディスク
タイヤサイズ(前/後)		255/55R18/255/55R18	255/55R18/255/55R18	295/35R21/295/35R21

\*1:( )はパラメトリックスライディングルーフ装着時。  
 ■記載の諸元は予告なく変更することがありますのでご了承ください。また上記諸元表は道路運送車両法による自動車型式指定申請数値を基に作成してありますので、メーカー発表の資料に記載されるものと異なる場合もあります。  
 ■燃料消費率は、定められた試験条件での値です。お客様の使用環境(気象、渋滞等)や運転方法(急発進、エアコン使用等)に応じて燃料消費率は異なります。

# Dimensions

## GLE 350 d 4MATIC



# Price List

価格	GLE 350 d 4MATIC	GLE 350 d 4MATIC (本革仕様)	GLE 350 d 4MATIC スポーツ	Mercedes-AMG GLE 63 S 4MATIC
車両本体価格	8,680,000円	9,290,000円	9,640,000円	17,400,000円
消費税抜き価格	8,037,037円	8,601,852円	8,925,926円	16,111,112円
有料保証延長プログラム (メルセデスケア*2) 終了後2年間	保証プラス(前年時適用価格)*3 消費税抜き価格	162,000円 150,000円		313,200円 290,000円
	メンテナンスプラス 消費税抜き価格	169,560円 157,000円		—(対象外)

\*2:正規販売店でご購入いただいた新車に、3年間・走行距離無制限で、「一般保証」「24時間ツーリングサポート」「メンテナンス保証」が適用される無料サービスプログラムです。  
 \*3:ファーストオーナーでかつ初年度登録日から3ヶ月以内の場合のみ適用となります。  
 ※車両本体価格はすべて希望小売価格であり、付属品価格及び税金(消費税を除く)、保険料、登録などに伴う諸費用を含まない参考価格です。  
 ※販売価格及びサポート内容の詳細については、メルセデス・ベンツ正規販売店にお問い合わせください。  
 ※上記の費用以外にリサイクル料金が別途必要になります。

※車両本体価格及び有料保証延長プログラムの価格は、消費税率8%を加えた消費税込みの価格となります。

# Equipment

全モデル共通標準装備				
<p>〈セーフティ〉</p> <ul style="list-style-type: none"> <li>● ABS(アンチロック・ブレーキング・システム)</li> <li>● BAS(ブレーキアシスト)</li> <li>● アダプティブブレーキ</li> <li>(ホールド機能、ヒルスタートアシスト、ドライブレーキ)</li> <li>● アダプティブブレーキライト</li> <li>● 4ESP®(4エレクトロニック・スタビリティ・プログラム)</li> <li>● CPAプラス(衝突警告システム、緊急ブレーキ機能付)</li> <li>● アテンションアシスト</li> <li>● レーダーセーフティパッケージ</li> <li>BASプラス(飛び出し検知機能付ブレーキアシスト・プラス)、リアCPA(被害軽減ブレーキ付後方衝突警告システム)、PRE-SAFE®、PRE-SAFE®ブレーキ(歩行者検知機能付)、アクティブブレーキキープアシスト、アクティブブラインドスポットアシスト、ディストロニック・プラス(ステアリングアシスト付)、チャイルドセーフティシートセンサー[助手席]</li> <li>● クロスウインドアシスト</li> <li>● 360° カメラシステム</li> <li>● サイドビューカメラ</li> <li>● パーキングアシストリアビューカメラ</li> <li>● パークトロニック</li> <li>● アクティブパーキングアシスト(縦列・並列駐車)</li> <li>● LEDインテリジェントライトシステム</li> <li>● アダプティブハイビームアシスト・プラス</li> <li>● LEDコーナリングライト</li> <li>● ベルトフォースリミッター付シートベルトテンショナー[前席・後席左右]</li> </ul>	<ul style="list-style-type: none"> <li>● 3点式シートベルト&amp;ヘッドレスト[全5席]</li> <li>● SRSエアバッグ[運転席・助手席]</li> <li>● SRSニーバッグ[運転席]</li> <li>● SRSサイドバッグ(ソラックス、ベルビス)[前席]</li> <li>● SRSウインドウバッグ</li> <li>● シートセンサー[助手席]</li> <li>● ISOFIX対応チャイルドセーフティシート固定装置</li> <li>● クラッシュセンサー連動機能</li> <li>(ハザードランプ自動点滅、エンジン自動カットオフ、ドアロック自動解除、室内照明自動点灯、サイドウインドウ自動オープン)</li> </ul>	<p>〈機能装備〉</p> <ul style="list-style-type: none"> <li>● 可変スピードリミッター</li> <li>● ダイレクトステアリング</li> <li>● カラーマルチファンクションディスプレイ</li> <li>● ボタン式パーキングブレーキ</li> <li>● 電動パワーステアリング</li> <li>● パドルシフト</li> <li>● 電動調整・可倒式ヒーター・ドアミラー(ウインカー・足元照明内蔵)</li> <li>● 自動防眩ルームミラー&amp;ドアミラー [運転席側]</li> <li>● レインセンサー</li> <li>● オートライト</li> <li>● ワンタッチパワーウインドウ(挟み込み防止機能付)</li> <li>● 照明ミラー付サンバイザー</li> <li>● カップホルダー[前席・後席]</li> <li>● シートバックポケット[前席]</li> <li>● 12V電源ソケット [センターコンソール、後席、ラゲッジルーム]</li> <li>● ルームライト[全席]</li> <li>● リーディングライト[前席・後席]</li> <li>● 乗降用ライト</li> <li>● フラントロゴプロジェクトライト</li> <li>● ECOスタートストップ機能</li> <li>● リモートコントロールセントラルロック</li> <li>● キーレスゴー*1</li> <li>● イモビライザー</li> <li>● EASY-PACK自動開閉テールゲート</li> <li>● EASY-PACKラゲッジルームカバー</li> </ul>	<p>〈オーディオ/ビジュアル&amp;コミュニケーション〉</p> <ul style="list-style-type: none"> <li>● COMANDシステム</li> <li>8インチワイドディスプレイ</li> <li>COMANDコントロール</li> <li>タッチパッド</li> <li>音声認識機能</li> <li>ナビゲーション機能:HDDナビゲーション、VICS3メディア</li> <li>オーディオ/ビジュアル機能:</li> <li>AM/FMラジオ、テレビ(12セグ/ワンセグ自動切替)、DVDビデオ、CD、USBインターフェース×2、SDカードスロット、Bluetooth®オーディオ機能</li> <li>コミュニケーション機能*2:</li> <li>COMANDオンライン、Apple® CarPlay™</li> <li>● 携帯電話ハンズフリー機能(Bluetooth®携帯電話対応)*3</li> <li>● ETC2.0対応車載器</li> <li>● USBインターフェース</li> <li>● メディアインターフェース*4</li> <li>● デジタルオーナーズマニュアル</li> </ul>	
<p>〈シャーシ〉</p> <ul style="list-style-type: none"> <li>● ダイナミックセレクト</li> <li>● DSR(ダウンヒル・スピード・レギュレーション)</li> </ul>				
<p>〈外装〉</p> <ul style="list-style-type: none"> <li>● LEDハイパフォーマンスヘッドライト</li> <li>● LEDウインカー</li> <li>● LEDリアコンビネーションランプ</li> <li>● プライバシーガラス[後席左右・リアウインドウ]</li> <li>● リーフレール</li> <li>● リアワイパー</li> </ul>				
<p>〈内装〉</p> <ul style="list-style-type: none"> <li>● フルパワーシート</li> <li>● シートヒーター[前席]</li> <li>● 分割可倒式シート(分割比率2:1)[後席]</li> <li>● アームレスト[前席・後席]</li> <li>● リクライニングバックレスト[後席]</li> </ul>				

モデル別標準・オプション装備 ●は標準装備 ○はオプション ーは設定なし ※オプションの詳細につきましては、オプションページをご参照ください。

		GLE 350 d 4MATIC	GLE 350 d 4MATIC (本革仕様)	GLE 350 d 4MATIC スポーツ	Mercedes-AMG GLE 63 S 4MATIC
セーフティ	タイヤ空気圧警告システム	●	●	●	ー
	後席シートベルト警告システム	ー	ー	ー	●
シャーシ	AIRマテックサスペンション	ー	ー	ー	●
	ACTIVE CURVE システム	ー	ー	ー	●
	AMG RIDE CONTROLスポーツサスペンション	ー	ー	ー	●
	オフロードモード	●	●	●	ー
	Mercedes-Benzロゴ付ブレーキキャリパー&ベンチレーテッドディスク[フロント/リア]	ー	ー	●	ー
	AMGレッドブレーキ・キャリパー	ー	ー	ー	●
	AMG強化ブレーキシステム	ー	ー	ー	●
	AMGドライバーズパッケージ*5	ー	ー	ー	●
外装	18インチ10スポークアルミホイール	●	●	ー	ー
	20インチAMG5スポークアルミホイール	ー	ー	●	ー
	ブラックペイント21インチAMGクロススポークアルミホイール	ー	ー	ー	●
	AMGスタイリング[フロントスポイラー、サイドスカート、リアスポイラー]	ー	ー	●	●(GLE 63 S専用)
	AMGスポーツエグゾーストシステム	ー	ー	ー	●
	パノラミックスライディングルーフ(挟み込み防止機能付)	ー	ー	ー	●
	ステンレス製ランニングボード(ラバースタッド付)	○(販売店オプション)	○(販売店オプション)	●	●
内装	レザーツインシート[前席シートヒーター付]*6	●	ー	ー	ー
	本革シート[前席・後席シートヒーター付]	ー	●	ー	ー
	本革(ナッパレザー/本革)シート[前席・後席シートヒーター付]*7	ー	ー	●	●(GLE 63 S専用)
	レザーARTICOインテリア [ダッシュボード、ドア内張り] (ステッチ付)	ー	●	●	ー
	ナッパレザーインテリア[ダッシュボード、ドア内張り] (ステッチ付)	ー	ー	ー	●(GLE 63 S専用)

モデル別標準・オプション装備 ●は標準装備 ○はオプション ーは設定なし ※オプションの詳細につきましては、オプションページをご参照ください。

		GLE 350 d 4MATIC	GLE 350 d 4MATIC (本革仕様)	GLE 350 d 4MATIC スポーツ	Mercedes-AMG GLE 63 S 4MATIC
内装	本革巻ステアリング(ナッパレザー)	●	ー	ー	ー
	AMGスポーツステアリング(ナッパレザー)	ー	ー	●	ー
	AMGパフォーマンスステアリング(レザー-DINAMICA)	ー	ー	ー	●
	ステンレスアクセル&ブレーキペダル(ラバースタッド付)	ー	ー	●	●
	ダークブラッシュドアルミニウムインテリアトリム	●	ー	ー	ー
	ウォールナットウッドインテリアトリム	ー	●	ー	ー
	ブラックポプラウッドインテリアトリム	ー	ー	●	ー
	ブラックピアノラッカーウッドインテリアトリム	ー	ー	ー	●
	AMGカーボンインテリアトリム	ー	ー	ー	○
	AMGカーボンエンジンカバー	ー	ー	ー	●
前席	メモリー付パワーシート*8	ー	●	●	●
	電動ランバーサポート	ー	●	●	●
	シートベンチレーター	ー	ー	ー	●
	AMGスポーツシート	ー	ー	●	●(GLE 63 S専用、AMGクレスト付ヘッドレスト)
後席	シートヒーター	ー	●	●	●
	designoグレーシートベルト	ー	ー	ー	●(GLE 63 S専用)
	フロアマット	○(販売店オプション)	○(販売店オプション)	○(販売店オプション)	○(販売店オプション)
機能装備	チルト&テレスコピックステアリング	●	ー	ー	ー
	電動チルト&テレスコピックステアリング	ー	●	●	●
	AMGパラメーターステアリング	ー	ー	ー	●
	AMGスピードシフトプラス	ー	ー	ー	●
	リバースポジション機能付ドアミラー[助手席側]	ー	●	●	●
	AMGメーターパネル	ー	ー	●	●(GLE 63 S専用)
	アンビエントライト	ー	●	●	●
	盗難防止警報システム(牽引防止機能、室内センサー)	ー	ー	ー	●
空調	クライメートコントロール(前席左右独立調整)	●	●	●	ー
	マルチゾーンクライメートコントロール(前後左右独立調整)	ー	ー	ー	●
	イオン式空気清浄システム	ー	●	●	●
オーディオ	harman/kardon® ロジック7サラウンドサウンドシステム	ー	ー	●	●
	Bang & Olufsen BeoSound AMGサウンドシステム	ー	ー	ー	○
	スピーカー数	8	8	14	14**

## Options (推奨オプション)

モデル別標準・推奨オプション装備
●は標準装備
○はオプション
ーは設定なし

		GLE 350 d 4MATIC	GLE 350 d 4MATIC (本革仕様)	GLE 350 d 4MATIC スポーツ	Mercedes-AMG GLE 63 S 4MATIC
パッケージオプション	AMGエクスクルーシブパッケージ <p>Bang &amp; Olufsen BeoSound AMGサウンドシステム*9、AMGカーボンインテリアトリム</p>	—	—	—	○500,000(462,963)
外装	パノラミックスライディングルーフ (挟み込み防止機能付)	○210,000(194,445)*10	○210,000(194,445)*10	○210,000(194,445)	<span>●</span>
ボディカラー	メタリックペイント	○88,000(81,482)	○88,000(81,482)	○88,000(81,482)	<span>●</span>
	ダイヤモンドホワイ <span>ト</span> (メタリックペイント)	○189,000(175,000)*10	○189,000(175,000)*10	○189,000(175,000)	○111,000(102,778)

## Special Option (受注生産オプション)

## オプション (受注生産オプション)

モデル別受注生産オプション装備
○はオプション (受注生産のため、納車までに6ヶ月以上お時間がかかります)

		GLE 350 d 4MATIC	GLE 350 d 4MATIC (本革仕様)	GLE 350 d 4MATIC スポーツ	Mercedes-AMG GLE 63 S 4MATIC
ボディカラー	ヒヤシンスレッド(メタリックペイント)	○189,000(175,000)	○189,000(175,000)	○189,000(175,000)	○101,000(93,519)

\*1:キーレスゴーは、電波により埋め込み型心臟ベースメーカー及び埋め込み型除細動器の作動に影響を与えるおそれがあります。クルマを使用する前に、あらかじめ医師や医療用電子機器メーカーなどにキーレスゴーによる電波の影響についてご相談ください。

\*2:COMANDオンライン機能のご利用には、パケット通信が可能なBluetooth®対応携帯電話が必要です。また、COMANDオンライン機能ご利用時の通信料などは、別途お客様の負担となります。パケット定額サービスのご利用をおすすめします。

ご利用いただける携帯電話の機種につきましては、メルセデス・ベンツ正規販売店までお問い合わせください。

\*3:携帯電話接続ケーブルの設定はありません。携帯電話ハンズフリー機能は、Bluetooth®に対応した携帯電話でのみ使用できます。ご利用いただける携帯電話の機種につきましては、メルセデス・ベンツ正規販売店までお問い合わせください。

\*4:センターコンソール内のメディアインターフェースで、iPod/iPhoneの接続が可能です。機種によっては、接続できない場合や一部機能が使用できない場合があります。

\*5:速度リミッターの設定が250km/hから280km/hに変更されます。

\*6:シート座面中央とバックレスト中央部分がファブリック、その他の部分が人工皮革となります。

\*7:シート座面中央とバックレスト中央部分がナッパレザー、その他の部分が本革となります。また、コントラストカラーステッチングが施されます。

\*8:ドアミラー及びステアリングのポジションもメモリーされます。

\*9:Bang & Olufsen BeoSound AMGサウンドシステム(オプション)装着車はスペアタイヤの代わりにタイヤフィットが装着されます。

\*10:受注生産のため、納車までに6ヶ月以上お時間がかかります。

数字はメーカー装着の場合のオプション装備品価格(単位:円)を表します。

( )内は消費税率8%抜きの価格となります。

# Accessories

主なアクセサリ装備

		希望小売価格(単位:円)	参考取付時間(h)
フロアマット プレミアム	フロント左右、リア左右、リアセンターの5点セット。Mercedes-Benzロゴメタルプレート付	86,400(80,000)	—
フロアマットトレイ	フロント左右、リアの3点セット。Mercedes-Benzロゴプレート付	19,440(18,000)	—
ドライブレコーダー*11		43,200(40,000)	—
インテリアLEDライトパッケージ	1台分8灯1個、3灯2個入。3,500K	16,200(15,000)	—
コンフォートシステム	小型フック*12*13*14	4,860(4,500)	—
	ハンガー*13*14	11,880(11,000)	—
	折りたたみテーブル*13*14	17,820(16,500)	—
ランニングボード		162,000(150,000)	—
サイドバイザー	フロント用	15,120(14,000)	—
	リア用	10,800(10,000)	—
ラゲッジルーム用フルトレイ	ローエッジ	10,800(10,000)	—
	ハイエッジ	21,600(20,000)	—
ラゲッジルーム用フルカバー		16,200(15,000)	—
ラゲッジルーム用収納ボックス		12,960(12,000)	—
ベーシックキャリア		30,240(28,000)	—
スタッドレスタイヤ&ホイールセット*15			—

\*11:すべてのmicroSDHCカードの作動を保証するものではありません。microSDHCカード以外のmicroSDカードをご使用できません。ドライブレコーダーは、すべての状況において映像を録画することを保証するものではありません。

本製品は安全運転補助装置であり、故障による損害、データ損失による損害、その他の本製品を使うことにより発生する損害に対して弊社は責を負いません。

\*12:耐荷重1.5kgまで。

\*13:iPadホルダーとの同時装着不可。

\*14:装着にはベースエレメント(4,320円/税込)が必要です。

\*15:サイズ、価格等の詳細につきましては、メルセデス・ベンツ正規販売店までお問い合わせください。

※ESP®は、Daimler AGの登録商標です。

※PRE-SAFE®は、Daimler AGの登録商標です。

※Bluetooth®は、Bluetooth SIG, Inc.の登録商標です。

※ETCは、一般財団法人 ITSサービス高度化機構(ITS-TEA)の登録商標です。

※ARTICOは、人工皮革を表すDaimler AGの登録商標です。

※harman/kardon®及びLOGIC7®は、Harman International Industries, Inc.の登録商標です。

※iPhone,iPod,iPad,Apple CarPlay及びその他のマークは、Apple Inc.の登録商標です。

※microSDHC,microSDはSD-3C, LLCの商標です。

■価格は、2015年10月現在のメーカー希望小売価格(消費税率8%込み)です。( )内は消費税抜きの価格です。

■アクセサリ装備品の各車種への適用につきましては、メルセデス・ベンツ正規販売店までお問い合わせください。

■アクセサリ装備品の希望小売価格には、取付工賃、塗装代などは含まれていません。一部には、別途取付部品が必要なものもあります。

■アクセサリ装備品の詳細につきましては、お近くのメルセデス・ベンツ正規販売店までお問い合わせください。

■記載の仕様・価格は、予告なく変更及び販売終了することがありますので、あらかじめご了承ください。

■このデータインフォメーションの内容は、2016年7月現在のものです。

■受注生産は、納車までに6ヶ月以上お時間がかかります。また、オプションの組み合わせにより、納車までに6ヶ月以上お時間がかかります。詳細につきましては、メルセデス・ベンツ正規販売店までお問い合わせください。

製造事業者: Daimler AG

総輸入元

メルセデス・ベンツ日本株式会社 〒106-8506 東京都港区六本木1-9-9 六本木ファーストビル

お求めは、メルセデス・ベンツ正規販売店ネットワークへ。

MC-0716・16-HT TEMP-QNPJBJA0773-A-01