

The new GLE Coupé

Data Information

Technical Data

Dimensions

Price List

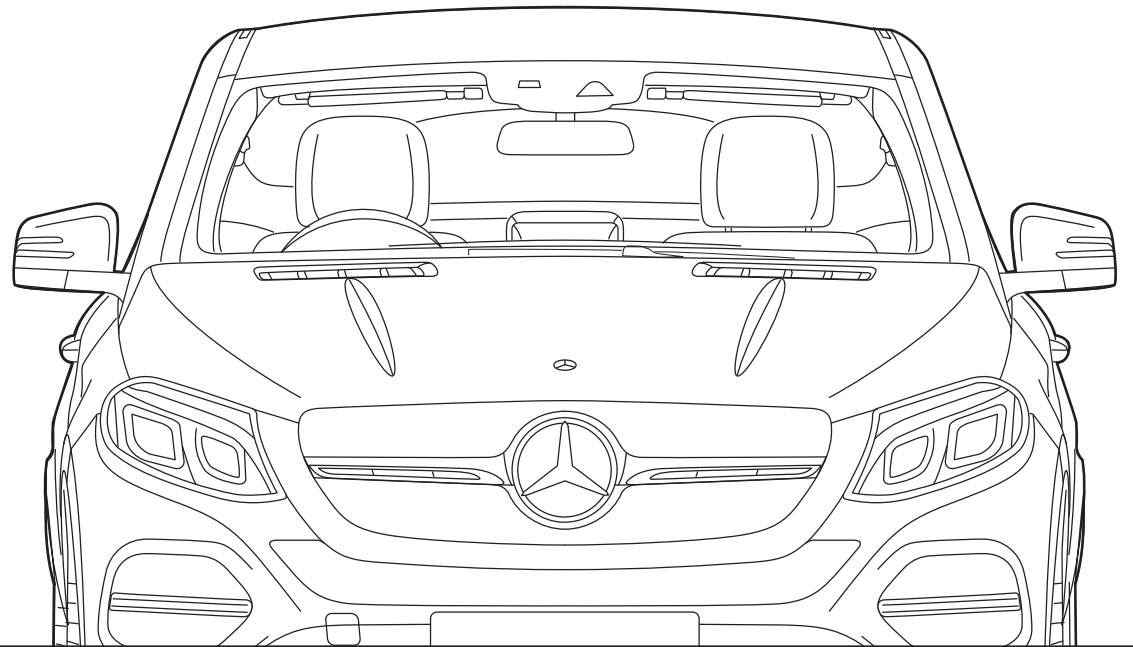
Equipment

Options

Special Options

Design & Materials

Accessories



Mercedes-Benz



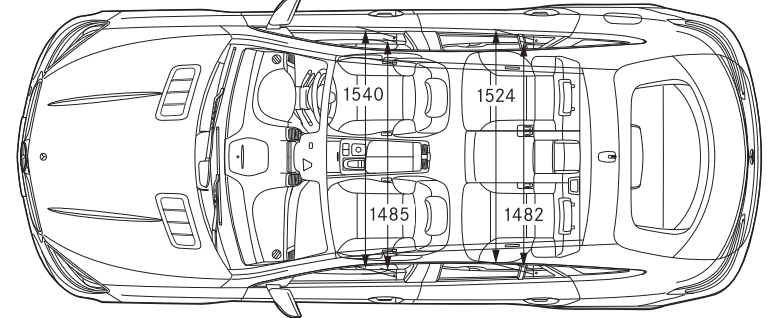
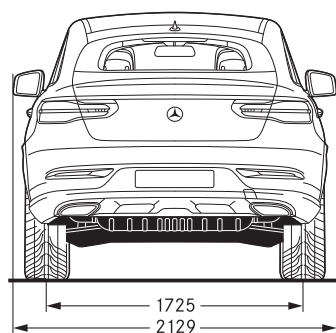
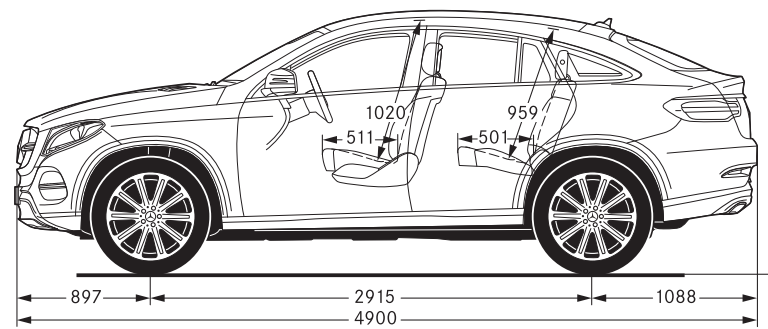
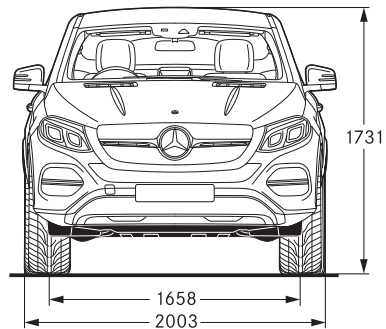
Technical Data (欧州参考値)

主要諸元		GLE 350 d 4MATIC クーペ	GLE 350 d 4MATIC クーペ スポーツ	Mercedes-AMG GLE 43 4MATIC クーペ	Mercedes-AMG GLE 63 S 4MATIC クーペ
車名:メルセデス・ベンツ					
車両型式		—	—	—	—
低排出ガス車認定(平成17年基準)		—	—	—	—
低排出ガス車認定(平成21年基準)		—	—	—	—
平成27年度燃費基準達成車(JC08モード)		—	—	—	—
平成32年度燃費基準達成車(JC08モード)		—	—	—	—
自動車グリーン税制優遇措置(自動車税)		—	—	—	—
新エコカー減税	自動車取得税	—	—	—	—
	自動車重量税	—	—	—	—
クリーンエネルギー自動車補助金		—	—	—	—
運転タイプ	ステアリング	右	右	左	左
	トランスミッション	電子制御9速A/T	電子制御9速A/T	電子制御9速A/T	電子制御7速A/T
駆動方式		四輪駆動(4WD)	四輪駆動(4WD)	四輪駆動(4WD)	四輪駆動(4WD)
エンジン	エンジン型式	OM642	OM642	M276	M157
	種類・シリンダー数	DOHC V型6気筒 ターボチャージャー付	DOHC V型6気筒 ターボチャージャー付	DOHC V型6気筒 ツインターボチャージャー付	DOHC V型8気筒 ツインターボチャージャー付
	総排気量	2,987 cc	2,987	2,996	5,461
	ボア×ストローク	83.0×92.0 mm	83.0×92.0	88.0×82.1	98.0×90.5
	最高出力	190/3,400 kW/rpm(EEC)	190/3,400	270/5,500~6,000	430/5,500
		258/3,400 PS/rpm(EEC)	258/3,400	367/5,500~6,000	585/5,500
	最大トルク	620/1,600 N・m/rpm(EEC)	620/1,600	520/1,800~4,000	760/1,750~5,250
		63.2/1,600 kg・m/rpm(EEC)	63.2/1,600	53.0/1,800~4,000	77.5/1,750~5,250
	圧縮比	15.5	15.5	10.5	10.0
	燃料供給装置	電子制御燃料直接噴射(コモンレール)	電子制御燃料直接噴射(コモンレール)	電子制御式燃料噴射(直噴)	電子制御式燃料噴射(直噴)
	使用燃料/燃料タンク容量	軽油/93 ℓ	軽油/93	無鉛プレミアム・ガソリン/93	無鉛プレミアム・ガソリン/93
重量・定員	車両重量	— kg	—	—	—
	乗車定員	5 名	5	5	5
性能	最小回転半径	— m	—	—	—
	燃料消費率(JC08モード走行) (国土交通省審査値)	— km/ℓ	—	—	—
	主要燃費向上対策	—	—	—	—
環境情報	カーエアコン冷媒	種類:R134a/GWP値	—	—	—
	冷媒の環境影響度の低減	フロン排出抑制法における目標値/目標年度	—	—	—
寸法	全長	4,900 mm	4,891	4,891	4,918
	全幅	2,003 mm	2,003	2,003	2,003
	全高	1,731 mm	1,719	1,719	1,718
	ホイールベース	2,915 mm	2,915	2,915	2,915
	トレッド(前)	— mm	—	—	—
	トレッド(後)	— mm	—	—	—
	最低地上高	— mm	—	—	—
	トランクスペース(VDA方式)	ℓ	650~1,720	650~1,720	650~1,720
ブレーキ(前/後)		ベンチレーテッドディスク /ディスク	ベンチレーテッドディスク /ディスク	ベンチレーテッドディスク /ベンチレーテッドディスク	ベンチレーテッドディスク /ベンチレーテッドディスク
タイヤサイズ(前/後)		275/50R20/275/50R20	275/45R21/315/40R21	285/40R22/325/35R22	285/40R22/325/35R22

■記載の諸元は予告なく変更することがありますのでご了承ください。また上記諸元表は欧州仕様の数値(参考値)を基に作成してありますので、メーカー発表の資料に記載されるものと異なる場合もあります。
■燃料消費率は、定められた試験条件での値です。お客様の使用環境(気象、渋滞等)や運転方法(急発進、エアコン使用等)に応じて燃料消費率は異なります。

Dimensions (欧州参考値)

GLE 350 d 4MATIC Coupé



単位:mm

Price List

価格

	GLE 350 d 4MATIC クーペ	GLE 350 d 4MATIC クーペ スポーツ	Mercedes-AMG GLE 43 4MATIC クーペ	Mercedes-AMG GLE 63 S 4MATIC クーペ
車両本体価格	8,900,000円	9,800,000円	12,000,000円	17,800,000円
消費税抜き価格	8,240,741円	9,074,074円	11,111,112円	16,481,482円
有料保証延長プログラム (メルセデスケア*1 終了後2年間)	保証プラス(前年時適用価格)*2 消費税抜き価格 162,000円 150,000円			313,200円 290,000円
	メンテナンスプラス 消費税抜き価格 151,200円 140,000円		129,600円 120,000円	— (対象外)

*1:正規販売店でご購入いただいた新車で、3年間・走行距離無制限で、「一般保証」「24時間ツーリングサポート」「メンテナンス保証」が適用される無料サービスプログラムです。

*2:ファーストオーナーでかつ初年度登録日から3ヶ月以内の場合のみ適用となります。

※車両本体価格はすべて希望小売価格であり、付属品価格及び税金(消費税を除く)、保険料、登録などに伴う諸費用を含まない参考価格です。

※販売価格及びサポート内容の詳細については、メルセデス・ベンツ正規販売店にお問い合わせください。

※上記の費用以外にリサイクル料金が別途必要になります。

※車両本体価格及び有料保証延長プログラムの価格は、消費税8%を加えた消費税込みの価格となります。

Equipment

全モデル共通標準装備

<p>〈セーフティ〉</p> <ul style="list-style-type: none">●ABS(アンチロック・ブレーキング・システム) ●BAS(ブレーキアシスト) ●アダプティブブレーキ <ul style="list-style-type: none">(ホールド機能、ヒルスタートアシスト、ドライブレーキ) ●アダプティブブレーキライト ●4ESP®(4エレクトロニック・スタビリティ・プログラム) ●アテンションアシスト ●レーダーセーフティパッケージ <ul style="list-style-type: none">BASプラス(飛び出し検知機能付ブレーキアシスト・プラス)、リアCPA(被害軽減ブレーキ付後方衝突警告システム)、PRE-SAFE®、PRE-SAFE®ブレーキ(歩行者検知機能付)、アクティブブレーキペーキングアシスト、アクティブブラインドスポットアシスト、ディストロニック・プラス(ステアリングアシスト付)、チャイルドセーフティシートセンサー[助手席] ●クロスウインドアシスト ●360°カメラシステム ●サイドビューカメラ ●パーキングアシストリアビューカメラ ●パークトロニック ●アクティブパーキングアシスト(縦列・並列駐車) ●LEDインテリジェントライトシステム ●アダプティブハイビームアシスト・プラス ●LEDコーナリングライト ●ベルトフォースリミッター付シートベルトテンショナー[前席・後席左右] ●3点式シートベルト&ヘッドレスト[全5席]	<ul style="list-style-type: none">●SRSエアバッグ[運転席・助手席] ●SRSニーバッグ[運転席] ●SRSサイドバッグ(ソラックス、ベルビス)[前席] ●SRSウインドバッグ ●シートセンサー[助手席] ●ISOFIX対応チャイルドセーフティシート固定装置[後席] ●クラッシュセンサー運動機能 <ul style="list-style-type: none">(ハザードランプ自動点滅、エンジン自動カットオフ、ドアロック自動解除、室内照明自動点灯、サイドウインドウ自動オープン) <p>〈シャーシ〉</p> <ul style="list-style-type: none">●ダイナミックセレクト	<p>〈機能装備〉</p> <ul style="list-style-type: none">●クルーズコントロール&可変スピードリミッター ●ダイレクトステアリング ●カラーマルチファンクションディスプレイ ●ボタン式パーキングブレーキ ●電動パワーステアリング ●パドルシフト ●電動調整・可倒式ヒータード・ドアミラー(ウインカー内蔵) ●リバースポジション機能付ドアミラー[助手席側] ●自動防眩ルームミラー&ドアミラー[運転席側] ●レインセンサー ●オートライト ●ワンタッチパワーウインドウ(挟み込み防止機能付) ●照明ミラー付サンバイザー ●カップホルダー[前席・後席] ●シートバックポケット[前席] ●12V電源ソケット <ul style="list-style-type: none">[センターコンソール、後席、ラゲッジルーム] ●ルームライト[全席] ●リーディングライト[前席] ●乗降用ライト ●ブランドロゴプロジェクターライト ●ECOスタートストップ機能 ●リモートコントロールセントラルロック ●キーレスゴー*2 ●イモビライザー ●EASY-PACK自動開閉テールゲート ●タイヤ空気圧警告システム ●電動チルト&テレスコピックステアリング	<p>〈オーディオ/ビジュアル&コミュニケーション〉</p> <ul style="list-style-type: none">●COMANDシステム <ul style="list-style-type: none">8インチワイドディスプレイ COMANDコントローラー タッチパッド 音声認識機能 ナビゲーション機能:HDDナビゲーション、VICs3メディア オーディオ/ビジュアル機能: <ul style="list-style-type: none">AM/FMラジオ、テレビ(12セグ/ワンセグ自動切替)、DVDビデオ、CD、USBメディアインターフェース×2、SDカードスロット、Bluetooth®オーディオ機能 コミュニケーション機能*3: <ul style="list-style-type: none">COMANDオンライン Apple®CarPlay™ ●携帯電話ハンズフリー機能(Bluetooth®携帯電話対応)*4 ●ETC2.0対応車載器 ●デジタルオーナーズマニュアル
--	--	--	---

モデル別標準・オプション装備 ●は標準装備 ○はオプション ーは設定なし

		GLE 350 d 4MATIC クーベ	GLE 350 d 4MATIC クーベ スポーツ	Mercedes-AMG GLE 43 4MATIC クーベ	Mercedes-AMG GLE 63 S 4MATIC クーベ
シャーシ	AIRマテックサスペンション	ー	ー	●	●
	ACTIVE CURVEシステム	ー	ー	●	●
	Mercedes-Benzロゴ付ブレーキキャリパー&ベンチレーテッドディスク[フロント/リア]	ー	●	●	ー
	AMGレッドブレーキキャリパー	ー	ー	ー	●
	AMG強化ブレーキシステム	ー	ー	ー	●
	リアルーフリップスポイラー	ー	ー	●	●
	DSR(ダウンヒル・スピード・レギュレーション)	ー	ー	●	●
	AMGドライバーズパッケージ*5	ー	ー	ー	●
外装	AMGエグゾーストシステム	ー	ー	●	ー
	ナイトパッケージ[ミラー、フロント&サイドスカート、エグゾーストエンド]	ー	ー	●	ー
	AMGスタイリング[フロントスポイラー、サイドスカート、リアスポイラー]	ー	●	●	●
	パノラミックスライディングルーフ(挟み込み防止機能付)	○	○	●	●
内装	ステンレス製ランニングボード(ラバースタッド付)	○(販売店オプション)	●	●	●
	レザーARTICOインテリア[ダッシュボード、ドア内張り](ステッチ入)	ー	ー	●	ー
	designoナツパレザーインテリア[ダッシュボード、センターコンソール、ドア内張り](ステッチ入)	ー	ー	○	ー
	ステンレスアクセル&ブレーキペダル(ラバースタッド付)	ー	●	●	●
	AMGカーボンエンジンカバー	ー	ー	ー	●
	電動ランバーサポート[前席]	●	●	●	ー
	シートベンチレーター[前席]	ー	ー	ー	●
	AMGスポーツシート[前席]	ー	●	●	●
シートヒーター[後席]	ー	●	●	●	

モデル別標準・オプション装備 ●は標準装備 ○はオプション ーは設定なし

		GLE 350 d 4MATIC クーベ	GLE 350 d 4MATIC クーベ スポーツ	Mercedes-AMG GLE 43 4MATIC クーベ	Mercedes-AMG GLE 63 S 4MATIC クーベ
内装	フロアマット	○(販売店オプション)	○(販売店オプション)	○(販売店オプション)	○(販売店オプション)
機能装備	リラクゼーション機能付パワーシート	ー	ー	ー	●
	AMGパラメーターステアリング	ー	ー	ー	●
	AMGスピードシフトプラス(Sport+モード)	ー	ー	●	●
	AMGメーターパネル	ー	●	●	●
	アンビエントライト(3色)	ー	●	●	●
	盗難防止警報システム(牽引防止機能、室内センサー)	ー	ー	●	●
空調	2ゾーンクライメートコントロール(前席左右独立調整)	●	●	●	ー
	3ゾーンクライメートコントロール(前席左右、後席独立調整)	ー	ー	ー	●
	空気清浄機能(イオナイザー)	ー	●	●	●
	harman/kardon®ロジック7サラウンドサウンドシステム	ー	●	●	●
オーディオ	Bang & Olufsen BeoSound AMGサウンドシステム	ー	ー	ー	○*6
	スピーカー数	8	14	14	14

※オプションの詳細につきましては、オプションページをご参照ください。

※オプションの詳細につきましては、オプションページをご参照ください。

Options (推奨オプション)

モデル別標準・推奨オプション装備
●は標準装備
○はオプション
ーは設定なし

	GLE 350 d 4MATIC クーベ	GLE 350 d 4MATIC クーベ スポーツ	Mercedes-AMG GLE 43 4MATIC クーベ	Mercedes-AMG GLE 63 S 4MATIC クーベ
パッケージオプション	designoエクスクルーシブパッケージ <p>designo本革ナッパレザーシート(ボーセルシ、電動ランバーサポート付、ダイヤモンドステッチ入)、designoナッパレザーインテリア[ダッシュボード、センターコンソール、ドア内張り] (ステッチ入)、AMGカーボン/ピアノラッカーウッドインテリアトリム</p>	ー	○540,000(500,000)	ー
外装	パノラミックスライディングルーフ (挟み込み防止機能付)	○210,000(194,445) ^{*7}	●	●
ボディカラー	メタリックペイント <p>ダイヤモンドホワイト(メタリックペイント)</p>	○88,000(81,482) ^{*7} <p>○189,000(175,000)^{*7}</p>	○88,000(81,482) <p>○189,000(175,000)</p>	● <p>○111,000(102,778)</p>

Special Options (受注生産オプション)

モデル別受注生産オプション装備
○はオプション(受注生産のため、納車までに6ヶ月以上お時間がかかります)
ーは設定なし

	GLE 350 d 4MATIC クーベ	GLE 350 d 4MATIC クーベ スポーツ	Mercedes-AMG GLE 43 4MATIC クーベ	Mercedes-AMG GLE 63 S 4MATIC クーベ
パッケージオプション	AMGエクスクルーシブパッケージ <p>Bang & Olufsen BeoSound AMGサウンドシステム、AMGカーボン/ピアノラッカーウッドインテリアトリム、タイヤフィット</p>	ー	ー	○500,000(462,963)
ボディカラー	ヒヤシンスレッド(メタリックペイント)	○189,000(175,000)	○189,000(175,000)	○101,000(93,519)

Design & Materials

	GLE 350 d 4MATIC クーベ	GLE 350 d 4MATIC クーベ スポーツ	Mercedes-AMG GLE 43 4MATIC クーベ	Mercedes-AMG GLE 63 S 4MATIC クーベ
外装	アルミホイール <p>サイズ(インチ) <p>デザイン</p></p>	20 <p>10スポーク</p>	21 <p>AMG5ツインスポーク</p>	22 <p>AMG5ツインスポーク</p>
内装	エグゾーストエンド <p>シート</p>	ツインクローム <p>レザーARTICO</p>	ツインクローム <p>本革(ナッパレザー/本革)^{*8}</p>	ツインクローム(パイプ4本式) <p>本革(ナッパレザー/本革)^{*8}</p>
	シート(有償オプション)	ー	designo Exclusive レザー ^{*8} (ナッパレザー/本革、ダイヤモンドステッチ入)	ー
	ステアリング	本革巻	AMGスポーツ (ナッパレザー)	AMGパフォーマンス (レザーDINAMICA)
	インテリアトリム	ダークブラッシュドアルミニウム	ブラックポブラウド	ブラックピアノラッカーウッド
	インテリアトリム(有償オプション)	ー	AMGカーボン/ピアノラッカーウッド	AMGカーボン/ピアノラッカーウッド

^{*1}: ドアミラー及びステアリングのポジションもメモリーされます。

^{*2}: キーレスゴーは、電波により埋め込み型心臟ベースメーカー及び埋め込み型除細動器の作動に影響を与えるおそれがあります。クルマを使用する前に、あらかじめ医師や医療用電子機器メーカーなどにキーレスゴーによる電波の影響についてご相談ください。

^{*3}: COMAND オンライン機能のご利用には、パケット通信が可能なBluetooth[®]対応携帯電話が必要です。また、COMAND オンライン機能ご利用時の通信料などは、別途お客様のご負担となります。パケット定額サービスのご利用をおすすめします。ご利用いただける携帯電話の機種につきましては、メルセデス・ベンツ正規販売店までお問い合わせください。

数字はメーカー装着の場合のオプション装備品価格(単位:円)を表します。()内は消費税率8%抜きの価格となります。

数字はメーカー装着の場合のオプション装備品価格(単位:円)を表します。()内は消費税率8%抜きの価格となります。

Accessories

		希望小売価格(単位:円)	参考取付時間(h)
AMGフロアマット プレミアム	フロント左右とリア左右、リアセンターの5点セット。AMGロゴメタルプレート付	108,000(100,000)	0.1
フロアマット プレミアム	フロント左右とリア左右、リアセンターの5点セット。Mercedes-Benzロゴプレート付		0.1
ドライブレコーダー ^{*9}		43,200(40,000)	1.7
クロームトリム ^{*10}	6個セット	25,920(24,000)	0.4
ドアハンドルプロテクター	フロント、リア左右のセット。1台分	14,040(13,000)	0.4
サイドバイザー	フロント、リア左右のセット。1台分	42,000(38,889)	0.8
インテリアLEDライト(テールゲート用)	6000K白色光、LED4個セット。高照度タイプ	23,760(22,000)	0.8
	小型フック ^{*12}	4,860(4,500)	ー
コンフォートシステム ^{*11}	ハンガー	11,880(11,000)	ー
	折りたたみテーブル	17,820(16,500)	ー
ラゲッジルーム用フルトレイ		2016年6月発売予定	ー
ラゲッジルーム用リバーシブルマット	ベロアとコーティングラバーのリバーシブル	2016年6月発売予定	ー
スノーワイパーブレード	2本(1台分)セット	2016年9月発売予定	ー
ウィンタータイヤ&ホイールセット			ー

^{*9}: すべてのmicroSDHCカードの作動を保証するものではありません。microSDHCカード以外のmicroSDカードはご使用できません。ドライブレコーダーは、すべての状況において映像を録画することを保証するものではありません。本製品は安全運転補助装置であり、故障による損害、データ損失による損害、その他の本製品を使うことにより発生する損害に対して弊社は責を負いません。

^{*10}: クロームトリムの装着にはボンネットクロームトリム用接着剤(1,944円/税込)が必要です。

^{*11}: 装着にはベースエレメント(4,320円/税込)が必要です。

^{*12}: 耐荷重1.5kgまで。

※ESP[®]は、Daimler AGの登録商標です。
※PRE-SAFE[®]は、Daimler AGの登録商標です。
※Bluetooth[®]は、Bluetooth SIG, Inc.の登録商標です。
※Apple CarPlayはApple Inc.の登録商標です。
※ETCは、一般財団法人 ITSサービス高度化機構(ITS-TEA)の登録商標です。
※ARTICOは、人工皮革を表すDaimler AGの登録商標です。
※harman/kardon[®]及びLOGIC7[®]は、Harman International Industries, Inc.の登録商標です。
※microSDHC、microSDはSD-3C, LLCの商標です。

■価格は、2016年4月現在のメーカー希望小売価格(消費税率8%込み)です。()内は消費税抜きの価格です。

■アクセサリ装備品の各車種への適用につきましては、メルセデス・ベンツ正規販売店までお問い合わせください。

■アクセサリ装備品の希望小売価格には、取付工賃、塗装代などは含まれていません。一部には、別途取付部品が必要なものもあります。

■アクセサリ装備品の詳細につきましては、お近くのメルセデス・ベンツ正規販売店までお問い合わせください。

■記載の仕様・価格は、予告なく変更及び販売終了することがありますので、あらかじめご了承ください。

■このデータインフォメーションの内容は、2016年4月現在のものです。

■受注生産は、納車までに6ヶ月以上お時間がかかります。また、オプションの組み合わせにより、納車までに6ヶ月以上お時間がかかります。詳細につきましては、メルセデス・ベンツ正規販売店までお問い合わせください。

製造事業者：Daimler AG

総輸入元

メルセデス・ベンツ日本株式会社 〒106-8506 東京都港区六本木1-9-9 六本木ファーストビル

お求めは、メルセデス・ベンツ正規販売店ネットワークへ。

MC-0416-36-HT TEMP-QNPJBJA0759-A-01