

# The GLA

---

## Data Information

Technical Data

Dimensions

Price List

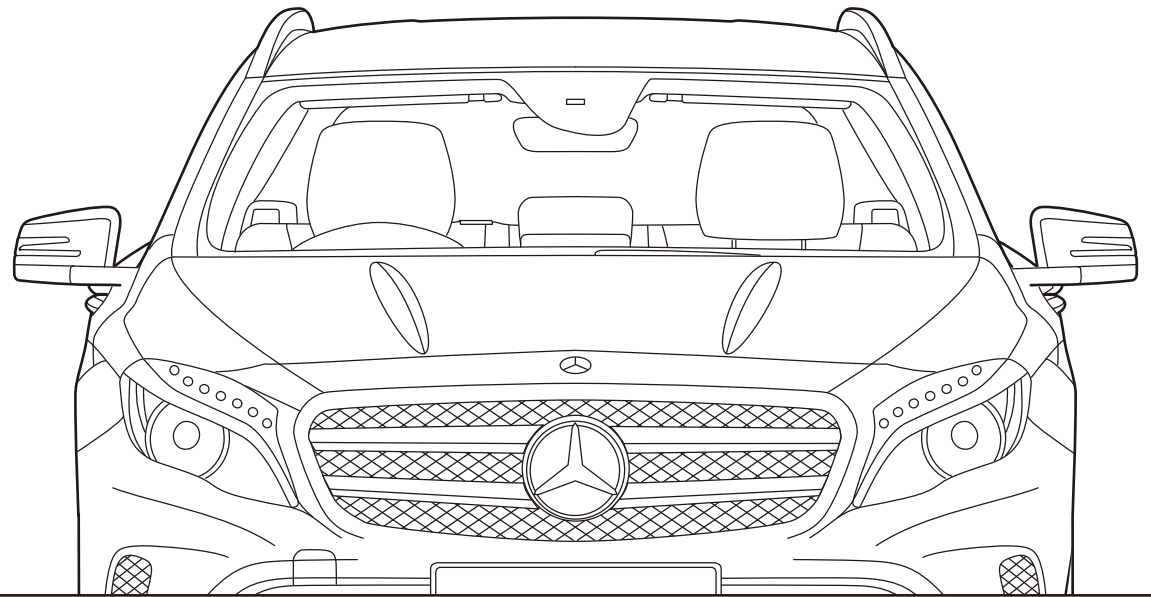
Equipment

Options

Special Options

Design & Materials

Accessories



---

Mercedes-Benz



# Technical Data

車名:メルセデス・ベンツ	GLA 180	GLA 180 スポーツ	GLA 250 4MATIC	GLA 250 4MATIC スポーツ	GLA 250 4MATIC オフロード	Mercedes-AMG GLA 45 4MATIC	
車両型式	DBA-156942	DBA-156942	DBA-156946	DBA-156946	DBA-156946	CBA-156952	
低排出ガス車認定(平成17年基準)	☆☆☆☆75%低減レベル	☆☆☆☆75%低減レベル	☆☆☆☆75%低減レベル	☆☆☆☆75%低減レベル	☆☆☆☆75%低減レベル	☆☆☆50%低減レベル	
低排出ガス車認定(平成21年基準)	—	—	—	—	—	—	
平成27年度燃費基準達成車(JC08モード)	+10%達成	+10%達成	+5%達成	+5%達成	+5%達成	—	
平成32年度燃費基準達成車(JC08モード)	—	—	—	—	—	—	
自動車グリーン税制優遇措置(自動車税)	—	—	—	—	—	—	
新エコカー減税 自動車取得税	40%軽減	40%軽減	20%軽減	20%軽減	20%軽減	—	
自動車重量税	25%軽減	25%軽減	25%軽減	25%軽減	25%軽減	—	
運転タイプ	ステアリング	右	右	右	右	右	
トランスミッション	電子制御7速A/T(7G-DCT)	電子制御7速A/T(7G-DCT)	電子制御7速A/T(7G-DCT)	電子制御7速A/T(7G-DCT)	電子制御7速A/T(7G-DCT)	電子制御7速A/T(7G-DCT)	
駆動方式	前輪駆動(FF)	前輪駆動(FF)	四輪駆動(4WD)	四輪駆動(4WD)	四輪駆動(4WD)	四輪駆動(4WD)	
エンジン	270	270	270M20	270M20	270M20	133	
種類・シリンダー数	DOHC 直列4気筒ターボチャージャー付	DOHC 直列4気筒ターボチャージャー付	DOHC 直列4気筒ターボチャージャー付	DOHC 直列4気筒ターボチャージャー付	DOHC 直列4気筒ターボチャージャー付	DOHC 直列4気筒ターボチャージャー付	
総排気量	cc	1,595	1,595	1,991	1,991	1,991	
ボア×ストローク	mm	83.0×73.7	83.0×73.7	83.0×92.0	83.0×92.0	83.0×92.0	
最高出力	kW /rpm(EEC)	90/5,000	90/5,000	155/5,500	155/5,500	155/5,500	
	PS /rpm(EEC)	122/5,000	122/5,000	211/5,500	211/5,500	211/5,500	
最大トルク	N・m/rpm(EEC)	200/1,250~4,000	200/1,250~4,000	350/1,200~4,000	350/1,200~4,000	350/1,200~4,000	
	kg・m/rpm(EEC)	20.4/1,250~4,000	20.4/1,250~4,000	35.7/1,200~4,000	35.7/1,200~4,000	35.7/1,200~4,000	
圧縮比		10.3	10.3	9.8	9.8	9.8	
燃料供給装置		電子制御式燃料噴射(直噴)	電子制御式燃料噴射(直噴)	電子制御式燃料噴射(直噴)	電子制御式燃料噴射(直噴)	電子制御式燃料噴射(直噴)	
使用燃料/燃料タンク容量	ℓ	無鉛プレミアム・ガソリン/50	無鉛プレミアム・ガソリン/50	無鉛プレミアム・ガソリン/56	無鉛プレミアム・ガソリン/56	無鉛プレミアム・ガソリン/56	
重量・定員	車両重量*1	kg	1,480(1,510)	1,490(1,520)	1,570(1,600)	1,580(1,610)	1,580(1,610)
	乗車定員	名	5	5	5	5	5
性能	最小回転半径	m	5.7	5.7	5.7	5.7	5.6
	燃料消費率 JC08モード走行(国土交通省審査値)	km/ℓ	16.4	16.4	14.2	14.2	14.2
	主要燃費向上対策		アイドリングストップ機能 電動パワーステアリング 可変バルブタイミング 筒内直接噴射	アイドリングストップ機能 電動パワーステアリング 可変バルブタイミング 筒内直接噴射	アイドリングストップ機能 電動パワーステアリング 可変バルブタイミング 筒内直接噴射	アイドリングストップ機能 電動パワーステアリング 可変バルブタイミング 筒内直接噴射	アイドリングストップ機能 電動パワーステアリング 可変バルブタイミング 筒内直接噴射
環境情報	カーエアコン冷媒(大気放出禁止・廃棄時要回収)種類:R134a/GWP値:1,430		使用量: 650g	使用量: 650g	使用量: 650g	使用量: 650g	使用量: 670g
	冷媒の環境影響度の低減 フロン排出抑制法における目標値/目標年度	目標値:GWP150/目標年度:2023年度	目標値:GWP150/目標年度:2023年度	目標値:GWP150/目標年度:2023年度	目標値:GWP150/目標年度:2023年度	目標値:GWP150/目標年度:2023年度	目標値:GWP150/目標年度:2023年度
寸法	全長	mm	4,430	4,455	4,430	4,455	4,430
	全幅	mm	1,805	1,805	1,805	1,805	1,805
	全高*1	mm	1,505(1,510)	1,495(1,500)	1,505(1,510)	1,495(1,500)	1,535(1,540)
	ホイールベース	mm	2,700	2,700	2,700	2,700	2,700
	トレッド(前)	mm	1,555	1,555	1,555	1,555	1,540
	トレッド(後)	mm	1,545	1,545	1,545	1,545	1,560
	最低地上高	mm	150	140	150	140	180
	ラゲッジスペース(VDA方式)	ℓ	421~1,235	421~1,235	421~1,235	421~1,235	421~1,235
	ブレーキ(前/後)		ベンチレーテッドディスク/ディスク	ベンチレーテッドディスク/ディスク	ベンチレーテッドディスク/ベンチレーテッドディスク	ベンチレーテッドディスク/ベンチレーテッドディスク	ベンチレーテッドディスク/ベンチレーテッドディスク
	タイヤサイズ(前/後)		235/50R18/235/50R18	235/50R18/235/50R18	235/50R18/235/50R18	235/50R18/235/50R18	235/45R19/235/45R19

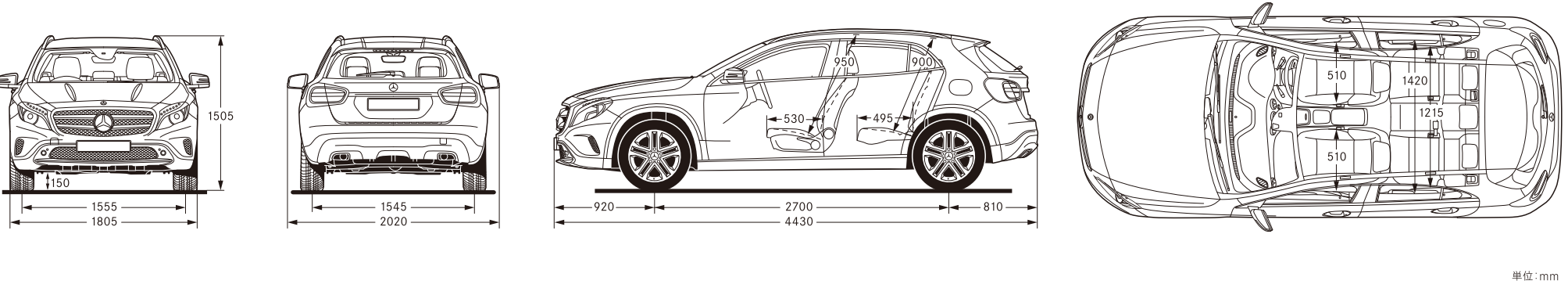
\*1:( )はパラメックスライディングルーフ(オプション)装着時です。

■記載の諸元は予告なく変更することがありますのでご了承ください。また上記諸元表は道路運送車両法による自動車型式指定申請書数値を基に作成しておりますので、メーカー発表の資料に記載されるものと異なる場合もあります。

■燃料消費率は、定められた試験条件での値です。お客様の使用環境(気象、渋滞等)や運転方法(急発進、エアコン使用等)に応じて燃料消費率は異なります。

# Dimensions

## GLA 250 4MATIC



# Price List

価格						
	GLA 180	GLA 180 スポーツ	GLA 250 4MATIC	GLA 250 4MATIC スポーツ	GLA 250 4MATIC オフロード	Mercedes-AMG GLA 45 4MATIC
車両本体価格	3,580,000円	4,200,000円	4,870,000円	5,280,000円	5,330,000円	7,790,000円
消費税抜き価格	3,314,815円	3,888,889円	4,509,260円	4,888,889円	4,935,186円	7,212,963円
有料保証延長プログラム (メルセデス・ケア*2) (終了後2年間)			91,800円			108,000円
			消費税抜き価格	85,000円		100,000円
			メンテナンスプラス	111,240円		123,120円
			消費税抜き価格	103,000円		114,000円

\*2:正規販売店でご購入いただいた新車に、3年間・走行距離無制限で、「一般保証」「24時間ツリーリングサポート」「メンテナンス保証」が適用される無料サービスプログラムです。

\*3:ファーストオーナーでかつ初度登録日から3ヶ月以内の場合のみ適用となります。

※車両本体価格はすべて希望小売価格であり、付属品価格及び税金(消費税を除く)、保険料、登録などに伴う諸費用を含まない参考価格です。

※販売価格及びサポートサービス内容の詳細については、メルセデス・ベンツ正規販売店にお問い合わせください。

※上記の費用以外にリサイクル料金が別途必要になります。

※車両本体価格及び有料保証延長プログラムの価格は、

消費税率8%を加えた消費税込みの価格となります。

# Equipment

全モデル共通標準装備			
<b>〈セーフティ〉</b> <ul style="list-style-type: none"> <li>● ABS(アンチロック・ブレーキング・システム)</li> <li>● ASR(アクセルレレーション・スキッドコントロール)</li> <li>● BAS(ブレーキアシスト)</li> <li>● アダプティブブレーキ <ul style="list-style-type: none"> <li>(ホールド機能、ヒルスタートアシスト)</li> </ul> </li> <li>● アダプティブブレーキライト</li> <li>● アクティブブレーキアシスト</li> <li>● アテンションアシスト</li> <li>● パーキングアシストリアビューカメラ</li> <li>● タイヤ空気圧警告システム</li> <li>● ベルトフォースリミッター付 <ul style="list-style-type: none"> <li>シートベルトテンショナー[前席・後席左右]</li> </ul> </li> <li>● 3点式シートベルト&amp;ヘッドレスト[全5席]</li> <li>● SRSエアバッグ[運転席・助手席]</li> <li>● SRSニーバッグ[運転席]</li> <li>● SRSサイドバッグ (ペルビス・ソラックス)[前席]</li> <li>● SRSウインドウバッグ</li> <li>● シートセンサー[助手席]</li> <li>● ISOFIX対応チャイルドセーフティシート固定装置</li> <li>● クラッシュセンサー連動機能 <ul style="list-style-type: none"> <li>ハザードランプ自動点滅、エンジン自動カットオフ、</li> <li>ドアロック自動解除、</li> <li>サイドウインドウ自動オープン、室内照明自動点灯</li> </ul> </li> </ul>	<b>〈外装〉</b> <ul style="list-style-type: none"> <li>● LEDハイマウントストップランプ</li> <li>● LEDライセンスライト[リア]</li> <li>● ルーフレール</li> </ul> <hr/> <b>〈内装〉</b> <ul style="list-style-type: none"> <li>● 分割可倒式シート(分割比率2:1)[後席]</li> <li>● イルミネーテッドステップカバー[前席]</li> <li>● 座面長延長機能[前席]</li> </ul>	<b>〈機能装備〉</b> <ul style="list-style-type: none"> <li>● マルチファンクションステアリング</li> <li>● 電動パワーステアリング</li> <li>● チルト&amp;テレスコピックステアリング</li> <li>● ボタン式パーキングブレーキ</li> <li>● クルーズコントロール&amp;可変スピードリミッター</li> <li>● パドルシフト</li> <li>● 電動調整・可倒式ヒーター・ドアミラー <ul style="list-style-type: none"> <li>(LEDウインカー、足元照明内蔵)</li> </ul> </li> <li>● 自動防眩ルームミラー&amp;ドアミラー[運転席側]</li> <li>● カラーマルチファンクションディスプレイ</li> <li>● レインセンサー</li> <li>● オートライト</li> <li>● 外気温度計</li> <li>● ワンタッチパワーウインドウ(挟み込み防止機能付)</li> <li>● 照明ミラー付サンバイザー</li> <li>● 乗降用ライト</li> <li>● アンビエントライト</li> <li>● リーディングライト[後席]</li> <li>● 12V電源ソケット[前席・後席]</li> <li>● ECOスタートストップ機能</li> <li>● イモビライザー</li> <li>● DYNAMIC SELECT(ダイナミックセレクト)</li> </ul>	<b>〈空調〉</b> <ul style="list-style-type: none"> <li>● マイクロエアフィルター&amp;チャコールフィルター</li> </ul> <hr/> <b>〈オーディオ/ビジュアル&amp;コミュニケーション〉</b> <ul style="list-style-type: none"> <li>● USBメディアインターフェース*1</li> <li>● 携帯電話ハンズフリー機能 <ul style="list-style-type: none"> <li>(Bluetooth®携帯電話対応)*2</li> </ul> </li> <li>● デジタルオーナーズマニュアル</li> </ul>

モデル別標準・オプション装備 ●は標準装備 ○はオプション ーは設定なし				※オプションの詳細につきましては、オプションページをご参照ください。			
	GLA 180	GLA 180 スポーツ	GLA 250 4MATIC	GLA 250 4MATIC スポーツ	GLA 250 4MATIC オフロード	Mercedes-AMG GLA 45 4MATIC	
セーフティ	ESP®(エレクトロニック・スタビリティ・プログラム)	●	●	●	●	●	ー
	3ステージESP®(エレクトロニック・スタビリティ・プログラム)	ー	ー	ー	ー	ー	●
	インテリジェントライトシステム	ー	ー	ー	ー	ー	●
	アダプティブハイビームアシスト	ー	ー	ー	ー	ー	●
	コーナリングライト	ー	ー	ー	ー	ー	●
	レーダーセーフティパッケージ <ul style="list-style-type: none"> <li>ブラインドスポットアシスト、ディスタンスパイロット・ディストロニック、</li> <li>レーンキーピングアシスト、PRE-SAFE®</li> </ul>	○	○	○	○	○	●
	サイドビューカメラ	ー	ー	ー	ー	●	ー
	パークトロニック	○	●	●	●	●	●
	パーキングパイロット(縦列・並列駐車)*3	○	●	●	●	●	●
	アクティブボンネット	●	●	●	●	●	ー
シャーシ	チャイルドセーフティシートセンサー[助手席]	ー	ー	ー	ー	ー	○
	スポーツサスペンション	ー	●	ー	●	ー	ー
	オフロードコンフォートサスペンション	ー	ー	ー	ー	●	ー
	AMG RIDE CONTROLスポーツサスペンション	ー	ー	ー	ー	ー	●
	DSR(ダウンヒル・スピード・レギュレーション)	ー	ー	●	●	●	ー
	Mercedes-Benzロゴ付ブレーキキャリパー&ドリルドベンチレーテッドディスク[フロント]	ー	●	ー	●	ー	ー
	AMGレッドブレーキ・キャリパー[フロント・リア]	ー	ー	ー	ー	ー	●
	AMG強化ブレーキシステム	ー	ー	ー	ー	ー	●

モデル別標準・オプション装備 ●は標準装備 ○はオプション ーは設定なし		※オプションの詳細につきましては、オプションページをご参照ください。					
		GLA 180	GLA 180 スポーツ	GLA 250 4MATIC	GLA 250 4MATIC スポーツ	GLA 250 4MATIC オフロード	Mercedes-AMG GLA 45 4MATIC
外装	AMGスタイリングパッケージ[フロントスポイラー、サイド&リアスカート]	ー	●	ー	●	ー	●(Mercedes-AMG専用)
	バイキセノンヘッドライト&ヘッドライトウォッシャー	○	●	●	●	●	●
	LEDポジショニングライト	○	●	●	●	●	●
	LEDウインカー	○	●	●	●	●	●
	フロントフォグランプ	●	ー	●	ー	●	ー
	LEDリアコンビネーションランプ	○	●	●	●	●	●
	リアフォグランプ	●	ー	ー	ー	ー	ー
	LEDリアフォグランプ	○	●	●	●	●	●
	AMGパフォーマンスエグゾーストシステム	ー	ー	ー	ー	ー	●
	プライバシーガラス[後席左右・リアウインドウ]	○	●	●	●	●	●
内装	前席 <ul style="list-style-type: none"> <li>メモリー付フルパワーシート[前席]</li> <li>メモリー付フルパワーシート[運転席]</li> <li>シートヒーター[前席]</li> <li>電動ランバーサポート[前席]</li> <li>AMGパフォーマンスシート</li> <li>AMGスポーツステアリング</li> <li>AMGパフォーマンスステアリング(本革/DINAMICA)</li> </ul>	○	○	○	○	○	●
	アームレスト[後席]	○	●	○	●	●	●
	トランクスルー機能	○	●	○	●	●	●
	ダイレクトステアリング	ー	●	ー	●	ー	ー
	DIRECT SELECT(ダイレクトセレクト)	●	●	●	●	●	ー
	AMG E-SELECTレバー	ー	ー	ー	ー	ー	●
	AMGスピードシフトDCT	ー	ー	ー	ー	ー	●
	AMGドライブユニットシステム	ー	ー	ー	ー	ー	●
	リバースポジション機能付ドアミラー[助手席側]	○	●	○	●	●	●
	AMGメーターパネル	ー	ー	ー	ー	ー	●
機能装備	オフロードスクリーン	ー	ー	●	●	●	ー
	カップホルダー[前席/後席]	●/○	●	●/○	●	●	●
	バックレスト折りたたみ角度調整	○	●	○	●	●	●
	アンビエントライト(マルチカラー、ウェルカムファンクション機能付)	○	○	○	○	○	●
	キーレスゴー*4	○	●	●	●	●	●
	コンビニエンスオープニング・クロージング機能	○	●	●	●	●	●
	EASY-PACK自動開閉テールゲート	○	●	●	●	●	●
	エアコンディショナー	●	ー	●	ー	ー	ー
	クライメートコントロール(左右独立調整)*5	○	●	○	●	●	●
	オーディオ/ビジュアル&コミュニケーション	COMANDシステム	ー	ー	ー	ー	ー
8インチワイドディスプレイ		ー	ー	ー	ー	ー	ー
COMANDコントローラー		ー	ー	ー	ー	ー	ー
オーディオ/ビジュアル機能：AM/FMラジオ、CD、DVDビデオ <ul style="list-style-type: none"> <li>SDカードスロット、Bluetooth®オーディオ機能</li> </ul>		●	●	ー	ー	ー	ー
スマートフォン連携機能*6：Apple® CarPlay™、Android Auto™		ー	ー	●	●	●	●
音声認識機能		ー	ー	ー	ー	ー	ー
ナビゲーション機能：HDDナビゲーション、VICS3メディア		○(販売店オプション)	○(販売店オプション)	ー	ー	ー	ー
オーディオ/ビジュアル機能：テレビ(12セグ/ワンセグ自動切替)		ー	ー	ー	ー	ー	ー
コミュニケーション機能：COMANDオンライン*7		ー	ー	ー	ー	ー	ー
harman/kardon®ロジック7サラウンドサウンドシステム		ー	ー	○*8	○*8	○*8	○*8
スピーカー数	6	6	6*8	6*8	6*8	6*8	
ETC2.0対応車載器	○(販売店オプション)	○(販売店オプション)	●	●	●	●	

## Options (推奨オプション)

モデル別標準・推奨オプション装備
●は標準装備
○はオプション

	GLA 180	GLA 180 スポーツ	GLA 250 4MATIC	GLA 250 4MATIC スポーツ	GLA 250 4MATIC オフロード	Mercedes-AMG GLA 45 4MATIC	
レーダーセーフティパッケージ	ブラインドスポットアシスト、ディスタンスパイロット・ディストロニック、レーンキーピングアシスト、PRE-SAFE®	○199,000(184,260)	○199,000(184,260)	○199,000(184,260)	○199,000(184,260)	○199,000(184,260)	●
ベーシックパッケージ	バイキセノンヘッドライト&ヘッドライトウォッシャー、LEDポジショニングライト、LEDウインカー、LEDリアコンピネーションランプ、LEDリアフォグランプ、パークトロニック、パーキングパイロット(縦列・並列駐車)*3、プライバシーガラス[後席左右・リアウインドウ]、シートヒーター[前席]、EASY-PACK自動開閉テールゲート、キーレスゴー*4、コンビニエンスオープニング・クロージング機能	○348,000(322,223)	●	●	●	●	●
ベーシックパッケージプラス	メモリー付フルパワーシート[運転席]、リバースポジション機能付ドアミラー[助手席側]、アームレスト[後席]、カップホルダー[後席]、トランクスルー機能、クライメートコントロール(左右独立調整)*5、バックレスト折りたたみ角度調整、サンラスケース、ネットポケット[助手席]、12V電源ソケット[ラゲッジルーム]、電動ランバーサポート[前席]、ラゲッジネット[サイド]、折りたたみ式収納ボックス、アンダーシートボックス[前席]、シートバックポケット	○556,000(514,815) <p>(ベーシックパッケージ348,000円分含む)</p>	●	○208,000(192,593)*9	●*9	●*9	●*9*10
ボディカラー	メタリックペイント	○67,000(62,037)	○67,000(62,037)	○67,000(62,037)	○67,000(62,037)	○67,000(62,037)	●

## Special Options (受注生産オプション)

モデル別標準・受注生産オプション装備
●は標準装備
○はオプション(受注生産のため、納車までに6ヶ月以上お時間がかかります)
—は設定なし

	GLA 180	GLA 180 スポーツ	GLA 250 4MATIC	GLA 250 4MATIC スポーツ	GLA 250 4MATIC オフロード	Mercedes-AMG GLA 45 4MATIC	
レザーエクスクルーシブパッケージ	本革シート、メモリー付フルパワーシート[助手席]、ブラッシュドアルミニウムインテリアトリム、レザーARTICOダッシュボード、アンビエントライト(マルチカラー、ウェルカムファンクション機能付)、harman/kardon®ロジック7サラウンドサウンドシステム*8	○822,000(761,112) <p>(ベーシックパッケージプラス556,000円分含む)</p> <p>(harman/kardon®ロジック7サラウンドサウンドシステムを除く)</p>	—	○534,000(494,445)*9	—	○326,000(301,852)*9	—
AMGレザーエクスクルーシブパッケージ	本革シート、メモリー付フルパワーシート[助手席]、レザーARTICOダッシュボード(レッドステッチ入)、レザーARTICOドアパネル(レッドステッチ入)、アンビエントライト(マルチカラー、ウェルカムファンクション機能付)、harman/kardon®ロジック7サラウンドサウンドシステム*8	—	○266,000(246,297) <p>(harman/kardon®ロジック7サラウンドサウンドシステムを除く)</p>	—	○326,000(301,852)*9	—	● <p>(harman/kardon®ロジック7サラウンドサウンドシステムを除く)</p>
AMGアドバンストパッケージ	AMGドライバーズパッケージ*11、AMGパフォーマンスステアリング(本革/DINAMICA)、AMGフロントリミテッド・スリップ・デフ*12、AMGパフォーマンスシート、harman/kardon®ロジック7サラウンドサウンドシステム*8、AMGエンブレム付AMG E-SELECTレバー、AMGエンブレム付エレクトリックキー、チャイルドセーフティシートセンサー[助手席]	—	—	—	—	—	○810,000(750,000)*9*10
AMGカーボンパッケージ	AMGカーボンファイバーフロントスポイラーリップ、AMGカーボンファイバーサイドスカート、AMGカーボンファイバードアミラー、AMGカーボンファイバーリアディフューザー、AMGカーボンインテリアトリム、シルバークロームフロントグリル	—	—	—	—	—	○752,000(696,297)
外装	パノラミックスライディンググループ(挟み込み防止機能付)	○160,000(148,149)	○160,000(148,149)	○160,000(148,149)	○160,000(148,149)	○160,000(148,149)	○160,000(148,149)

数字はメーカー装着の場合のオプション装備品価格(単位:円)を表します。

( < )内は消費税8%抜き価格となります。

## Design & Materials

	GLA 180	GLA 180 スポーツ	GLA 250 4MATIC	GLA 250 4MATIC スポーツ	GLA 250 4MATIC オフロード	Mercedes-AMG GLA 45 4MATIC	
外装	フロントグリル	クローム付シルバー(フィン2本)	クローム付シルバー(フィン2本)	クローム付シルバー(フィン2本)	クローム付シルバー(フィン2本)	クローム付シルバー(フィン2本)	ツインルーバーマッドチタニウムグレーAMGエンブレム付(フィン1本)
	フロントバンパー	—	AMGデザイン	—	AMGデザイン	—	AMGデザイン(GLA 45 4MATIC専用)
	アンダーガード[フロント・リア]	ダーククローム	—	ダーククローム	—	ダーククローム	—
	サイドスカート	—	AMGデザイン	—	AMGデザイン	—	AMGデザイン(GLA 45 4MATIC専用)
	リアスカート	—	AMGデザイン	—	AMGデザイン	—	AMGデザイン(GLA 45 4MATIC専用)
	アルミホイール	サイズ(インチ)	18	18	18	18	19
	デザイン	5ツインスポーク	AMG5スポーク	5ツインスポーク	AMG5スポーク	5ツインスポーク	チタニウムグレーペイントAMG5ツインスポーク
	サイドエンブレム	—	—	—	—	—	TURBO 4MATIC
	クロームエグゾーストエンド	ツイン(スクエアデザイン)	ツイン(スクエアデザイン)	ツイン(スクエアデザイン)	ツイン(スクエアデザイン)	ツイン(スクエアデザイン)	AMGデュアルツイン(スクエアデザイン)
内装	シート	レザーツイン*13	レザーDINAMICA*14	レザーツイン*13	レザーDINAMICA*14	レザーツイン*13	本革
	ステアリング	本革巻(クローム付)	本革巻(クローム付、レッドステッチ入)	本革巻(クローム付)	本革巻(クローム付、レッドステッチ入)	本革巻(クローム付)	本革巻(クローム付、レッドステッチ入)
	ドアパネル	レザーARTICO	DINAMICA	レザーARTICO	DINAMICA	レザーARTICO	レザーARTICO(レッドステッチ入)
	ドアアームレスト	クローム付	クローム付、レッドステッチ入	クローム付	クローム付、レッドステッチ入	クローム付	クローム付、レッドステッチ入
	ダッシュボード	—	—	—	—	—	レザーARTICO(レッドステッチ入)
	インテリアトリム	ウエーブシルバー	ブラッシュドアルミニウム	ウエーブシルバー	ブラッシュドアルミニウム	ウエーブシルバー	ブラッシュドアルミニウム
	アームレスト[前席]	—	レッドステッチ入	—	レッドステッチ入	—	レッドステッチ入
	シートベルト	ブラック	ブラック	ブラック	ブラック	ブラック	designoレッド[前席・後席左右]
	アクセル&ブレーキペダル	ブラック	ステンレス(ラバースタッド付)	ブラック	ステンレス(ラバースタッド付)	ブラック	ステンレス(ラバースタッド付)
	クライメートコントロールノズル	—	—	—	—	—	レッドリング付
	ステンレス製ステップカバー[前席]	イルミネーテッドMercedes-Benzロゴ	イルミネーテッドMercedes-Benzロゴ	イルミネーテッドMercedes-Benzロゴ	イルミネーテッドMercedes-Benzロゴ	イルミネーテッドMercedes-Benzロゴ	イルミネーテッドAMGロゴ

\*1:センターコンソール内のUSBポートに市販のケーブルを接続してご使用ください。

\*2:携帯電話接続ケーブルの設定はありません。携帯電話ハンズフリー機能は、Bluetooth®に対応した携帯電話でのみ使用できます。

\*3:アクセル、ブレーキ及びシフトチェンジは、ドライバーの操作が必要です。

\*4:キーレスゴーは、電波により埋め込み型心臟ペースメーカー及び埋め込み型除動器の作動に影響を与えるおそれがあります。クルマを使用する前に、あらかじめ医師や医療用電子機器メーカーなどにキーレスゴーによる電波の影響についてご相談ください。

\*5:後席中央に、送風口が追加されます。

\*6:Android Auto™のご利用には、Android5.1(Lollipop)以降を搭載したスマートフォンが必要です。Apple® CarPlay™のご利用には、iOS8以降のOSを搭載したiPhoneが必要です。最新のOSをご使用ください。電波の届かない場所や電波の弱い場所ではサポートエリア内でも動作しない場合があります。Android Auto™のスマートフォン、またはApple® CarPlay™のiPhoneのデータ通信にかかる費用(通信費など)はお客様のご負担となります。Android Auto™はGoogle Inc.が提供するアプリケーションであり、各機能は予告なく変更・終了することがあります。あらかじめご了承ください。

\*7:COMANDオンライン機能のご利用には、パケット通信可能なBluetooth®対応携帯電話が必要です。また、COMANDオンライン機能ご利用時の通信料などは、別途お客様のご負担となります。パケット定額サービスのご利用をおすすめします。COMANDオンライン機能は、Bluetooth®のダイヤルアッププロファイルを持たない携帯電話(スマートフォンの一部機種など)ではご利用できません。ご利用いただける携帯電話の機種につきましては、メルセデス・ベンツ正規販売店までお問い合わせください。

\*8:harman/kardon®ロジック7サラウンドサウンドシステム装着車は「12スピーカー」となります。

\*9:折りたたみ式収納ボックスは、harman/kardon®ロジック7サラウンドサウンドシステムとの同時装着はできません。

\*10:AMGパフォーマンスシート装着の場合、アンダーシートボックス及びシートバックポケットは装着されません。

\*11:速度リミッターの設定が250km/hから270km/hに変更されます。

\*12:AMGフロントリミテッド・スリップ・デフ装着の場合、タイヤ空気圧警告システムは装備されません。

\*13:前席及び後席左右のシート座面中央とバックレスト中央部分がファブリック、その他の部分が人工皮革となります。

\*14:前席及び後席左右のシート座面中央とバックレスト中央部分がスエード調のファブリック、その他の部分が人工皮革になります。



# Accessories

主なアクセサリ装備

( )内は消費税率8%抜きの価格となります。

	希望小売価格(単位:円)	参考取付時間(h)	
COMANDシステムナビゲーションフルセット *15*16	HDDナビゲーションライセンス、地上デジタルTVチューナー(1セグ/12セグ自動切替)、地上デジタルTVチューナー取付ブラケット、ETC2.0対応車載器、ETC2.0対応車載器アダプターケーブル、VICS受信ユニット	205,200(190,000)	2.5
ドライブレコーダー*17		44,800(41,482)	1.5
ソニックデザイン サウンドスイート *18	ツイーター付アコースティックコンベンセーター×4、アコースティックコントロールエレメント×4、Sonic Designエンブレム×2	84,000(77,778)	2.0
ロゴプロジェクター	2個入	30,000(27,778)	0.2
ウインタータイヤ&ホイールセット *19	1台分(タイヤサイズ:215/60 R17、ホイールサイズ:6.5J×17 ET38)	267,840(248,000)~	—
	1台分(タイヤサイズ:215/55 R18、ホイールサイズ:7.5J×18 ET42.5)	545,400(505,000)~	—
AMGフロアマット プレミアム	フロント左右、リア左右、リアセンターの5点セット。フロント左右とリア左右にAMGロゴメタルプレート付	57,240(53,000)	0.1
AMG19インチ 5スポークアルミホイール(ブラック/ハイシーンリムフランジ) *20 *21	フロント/リア用 8.0J×19 ET43.5 235/45 R19	118,800(110,000)	—
AMGハブキャップ*22	4個セット	32,400(30,000)	—

\*15: GLA 250 4MATIC、GLA 250 4MATIC スポーツ、GLA 250 4MATIC オフロード、Mercedes-AMG GLA 45 4MATICは標準装備。

\*16: COMANDオンライン機能のご利用には、パケット通信が可能なBluetooth®対応携帯電話が必要です。また、COMANDオンライン機能ご利用時の通信料などは、別途お客様のご負担となります。

パケット定額サービスのご利用をおすすめします。COMANDオンライン機能は、Bluetooth®のダイヤルアッププロファイルを持たない携帯電話(スマートフォンの一部機種など)ではご利用できません。

ご利用いただける携帯電話の機種につきましては、メルセデス・ベンツ正規販売店までお問い合わせください。

\*17: すべてのmicroSDカードの作動を保證するものではありません。CLASS 10、UHS-I以上の16~32GBのmicroSDHCカード(MLCタイプ)、専用の64GBのmicroSDXCカード(MLCタイプ)以外のmicroSDカードはご使用できません。

ドライブレコーダーは、すべての状況において映像を録画することを保證するものではありません。本製品は安全運転補助装置であり、故障による損害、データ損失による損害、その他の本製品を使うことにより発生する損害に対して弊社は責を負いません。

\*18: harman/kardon®ロジック7サラウンドサウンドシステムとの同時装着不可。

\*19: サイズ、価格等の詳細につきましては、メルセデス・ベンツ正規販売店までお問い合わせください。

\*20: 各車種への適用につきましては、メルセデス・ベンツ正規販売店までお問い合わせください。タイヤ、ホイールボルト、エアバルブ、ハブキャップは含まれません。ホイール装着にはタイヤ交換が必要な場合があります。

\*21: ホイールの価格は1本分の価格になります。

\*22: Mercedes-AMGモデル専用アクセサリ。

※Bluetooth®は、Bluetooth SIG, Inc.の登録商標です。

※ESP®は、Daimler AGの登録商標です。

※PRE-SAFE®は、Daimler AGの登録商標です。

※iPhone、Apple® CarPlay™はApple Inc.の登録商標です。

※Google、AndroidおよびAndroid Auto™は、米国およびその他の国で登録されたGoogle Inc.の商標です。

※harman/kardon®及びLOGIC7®は、Harman International Industries, Inc.の登録商標です。

※ETCは、一般財団法人 ITS サービス高度化機構(ITS-TEA)の登録商標です。

※ARTICOは、人工皮革を表すDaimler AGの登録商標です。

※microSDXC、microSDHC、microSDはSD-3C, LLCの商標です。

■価格は、2016年11月現在のメーカー希望小売価格(消費税率8%込み)です。( )内は消費税抜きの価格です。

■アクセサリ装備品の各車種への適用につきましては、メルセデス・ベンツ正規販売店までお問い合わせください。

■アクセサリ装備品の希望小売価格には、取付工賃、塗装代などは含まれていません。一部には、別途取付部品が必要なものもあります。

■記載の仕様・価格は予告なく変更及び販売終了することがありますのでご了承ください。

■このデータインフォメーションの内容は、2016年11月現在のものです。

■受注生産は、納車までに6ヶ月以上お時間がかかります。また、オプションの組み合わせにより、納車までに6ヶ月以上お時間がかかります。詳細につきましては、メルセデス・ベンツ正規販売店までお問い合わせください。

製造事業者: Daimler AG

総輸入元

メルセデス・ベンツ日本株式会社 〒140-0002 東京都品川区東品川4-12-4 品川シーサイドパークタワー

お求めは、メルセデス・ベンツ正規販売店ネットワークへ。

MC・1116・11・HT TEMP-QNPBJA0782-A-01