

# The new Mercedes-AMG GT Data Information

Technical Data

Dimensions

Price List

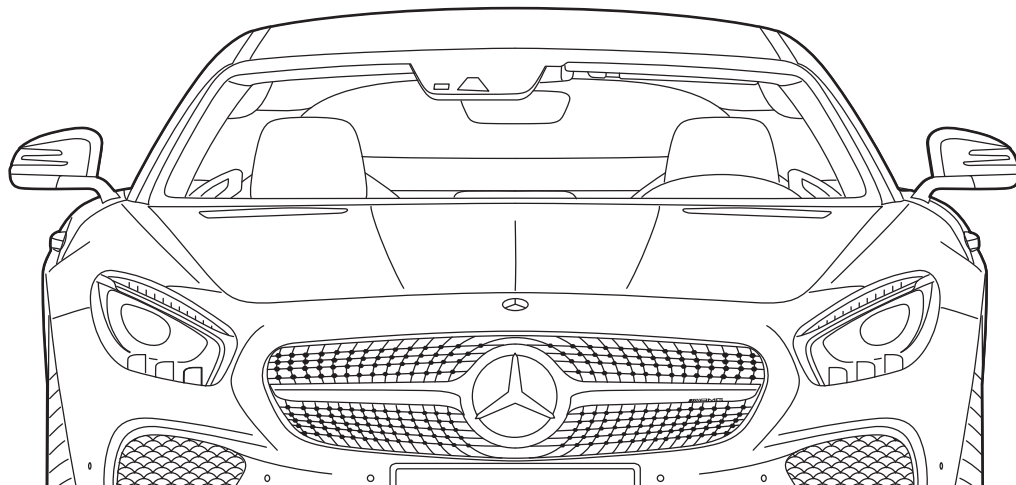
Equipment

Design & Materials

Options

Special Options

Accessories



Mercedes-Benz

# Technical Data

主要諸元			
		Mercedes-AMG GT[欧州参考値]	Mercedes-AMG GT S
■車両型式		—	CBA-190378
■低排出ガス車認定(平成17年基準)		—	☆☆☆50%低減
■低排出ガス車認定(平成21年基準)		—	—
■平成27年度燃費基準達成車(JC08モード)		—	—
■平成32年度燃費基準達成車(JC08モード)		—	—
■自動車グリーン税制優遇措置(自動車税)		—	—
■新エコカー減税	自動車取得税	—	—
	自動車重量税	—	—
■運転タイプ	ステアリング	左/右	左/右
	トランスミッション	電子制御7速A/T	電子制御7速A/T
■駆動方式		後輪駆動(FR)	後輪駆動(FR)
■エンジン	エンジン型式	178	178
	種類・シリンダー数	DOHC V型8気筒 ツインターボチャージャー付	DOHC V型8気筒 ツインターボチャージャー付
	総排気量	cc	3,982
	ボア×ストローク	mm	83.0×92.0
	最高出力	kW /rpm(EEC)	340/6,000
		PS /rpm(EEC)	462/6,000
	最大トルク	N・m/rpm(EEC)	600/1,600~5,000
		kg-m/rpm(EEC)	61.2/1,600~5,000
	圧縮比		10.5
	燃料供給装置	電子制御式燃料噴射(直噴)	電子制御式燃料噴射(直噴)
	使用燃料/燃料タンク容量	ℓ	無鉛プレミアム・ガソリン/75
■重量・定員	車両重量*1	kg	1,615
	乗車定員	名	2
■性能	最小回転半径	m	—
	<b>燃料消費率</b> JC08モード走行(国土交通省審査値) <b>km/ℓ</b>	—	<b>9.6</b>
	主要燃費向上対策	—	アイドリングストップ機能 可変バルブタイミング 筒内直接噴射
■寸法	全長	mm	4,546
	全幅	mm	1,939
	全高	mm	1,287
	ホイールベース	mm	2,630
	トレッド(前)	mm	—
	トレッド(後)	mm	—
	最低地上高	mm	—
	ラゲッジスペース(VDA方式)	ℓ	350
■ブレーキ(前/後)		ベンチレーテッドディスク/ ベンチレーテッドディスク	ベンチレーテッドディスク/ ベンチレーテッドディスク
■タイヤサイズ(前/後)		255/35R19/295/35R19	265/35R19/295/30R20

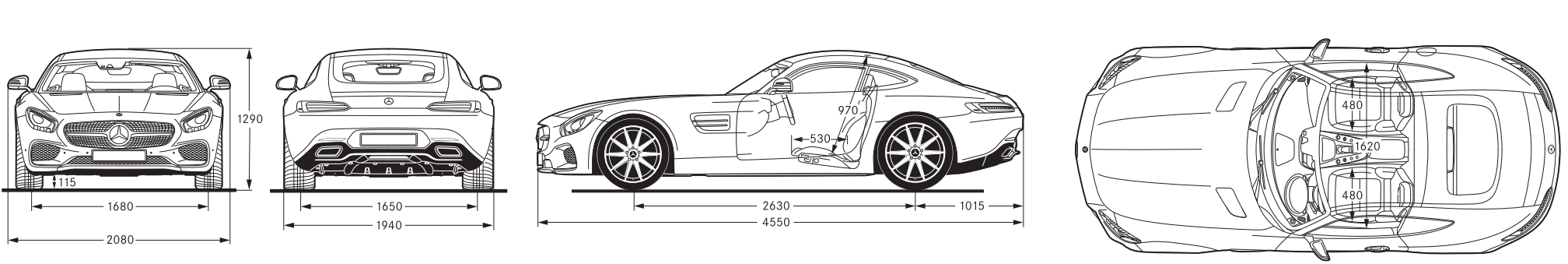
\*1:[ ]はバノラミックルーフ装着時、( )はAMGカーボンセラミックブレーキ装着時です。

■記載の諸元は予告なく変更することがありますのでご了承ください。また上記諸元表は道路運送車両法による自動車型式指定申請書数値を基に作成しておりますので、メーカー発表の資料に記載されるものと異なる場合もあります。

■燃料消費率は、定められた試験条件での値です。お客様の使用環境(気象、渋滞等)や運転方法(急発進、エアコン使用等)に応じて燃料消費率は異なります。

# Dimensions

## Mercedes-AMG GT S



単位:mm

# Price List

価格			※車両本体価格及び有料保証延長プログラムの価格は、消費税率8%を加えた消費税込みの価格となります。
		Mercedes-AMG GT	Mercedes-AMG GT S
車両本体価格		15,800,000円	18,400,000円
消費税抜き価格		14,629,630円	17,037,037円
	有料保証延長プログラム (メルセデス・ケア*2) 終了後2年間	保証プラス(新車時適用価格)*3 消費税抜き価格 メンテナンスプラス 消費税抜き価格	691,200円 640,000円 —(対象外)

\*2:正規販売店でご購入いただいた新車に、3年間・走行距離無制限で、「一般保証」「24時間ツーリングサポート」「メンテナンス保証」が適用される無料サービスプログラムです。

\*3:ファーストオーナーでかつ初年度登録日から3ヶ月以内の場合のみ適用となります。

※車両本体価格はすべて希望小売価格であり、付属品価格及び税金(消費税を除く)、保険料、登録などに伴う諸費用を含まない参考価格です。

※販売価格及びサポート内容の詳細については、メルセデス・ベンツ正規販売店にお問い合わせください。

※上記の費用以外にリサイクル料金が別途必要になります。

※要注生産は、納車までに6ヶ月以上お時間がかかります。

# Equipment

モデル別標準・オプション装備 ●は標準装備 ○はオプション –は設定なし

※オプションの詳細につきましては、オプションページをご参照ください。

	Mercedes-AMG GT	Mercedes-AMG GT S	
セーフティ	ABS(アンチロック・ブレーキング・システム)	●	●
	BAS(ブレーキアシスト)	●	●
	レーダーセーフティパッケージ		
	ブラインドスポットアシスト、ディストロニック・プラス、	●	●
	レーンキーピングアシスト		
	CPAプラス(緊急ブレーキ機能)	●	●
	アダプティブブレーキ	●	●
	アダプティブブレーキライト	●	●
	3ステージESP®(エレクトロニック・スタビリティ・プログラム)	●	●
	LEDインテリジェントライトシステム(マルチビーム)	●	●
	アダプティブハイビームアシスト・プラス	●	●
	LEDコーナリングライト	●	●
	アテンションアシスト	●	●
	パーキングアシストリアビューカメラ	●	●
	パークトロニック	●	●
	タイヤ空気圧モニタリングシステム	●	●
	PRE-SAFE®	●	●
	ベルトフォースリミッター付シートベルトテンショナー	●	●
	SRSエアバッグ[運転席・助手席]	●	●
	SRSニーバッグ	●	●
	SRSサイドバッグ	●	●
	SRSウインドウバッグ	●	●
	シートセンサー&チャイルドセーフティシートセンサー[助手席]	●	●
	クラッシュセンサー連動機能		
	ハザードランプ自動点滅、エンジン自動カットオフ、	●	●
	ドアロック自動解除、室内照明自動点灯		
	シャーシ	AMGスポーツサスペンション	●
AMG RIDE CONTROLスポーツサスペンション		○	●
ダイナミックエンジントランスミッションマウント		–	○
トランスアクスルレイアウト		●	●
機械式AMGリミテッド・スリップ・デフ		●	–
電子制御AMGリミテッド・スリップ・デフ		–	●
トルクチューブ(カーボンファイバードライブシャフト)		●	●
AMG強化ブレーキシステム		●	●
AMGレッドブレーキ・キャリパー		–	●
AMGカーボンセラミックブレーキ		–	○
メタリックペイント		○	○
ボディカラー	マットペイント	○	○
外装	アルミニウムスペースフレーム	●	●
	チタニウムグレーペイント19 / 19インチAMG5ツインスポークアルミホイール	●	–
	マットブラックペイント19 / 20インチAMG5スポークアルミホイール	○	–
	チタニウムグレーペイント19 / 20インチAMG10スポークアルミホイール	–	●
	マットブラックペイント19 / 20インチAMGクロススポークアルミホイール(鍛造)	–	○
	リトラクタブルリアスポイラー	●	●
	パノラミックルーフ	○	○
	プライバシーガラス	○	●
	LEDウインカー	●	●
	LEDドライビングライト	●	●

# Equipment

モデル別標準・オプション装備 ●は標準装備 ○はオプション –は設定なし

※オプションの詳細につきましては、オプションページをご参照ください。

	Mercedes-AMG GT	Mercedes-AMG GT S		
外装	LEDハイマウントストップランプ	●	●	
	LEDリアコンビネーションランプ	●	●	
	LEDバックランプ	●	●	
	LEDリアフォグランプ	●	●	
	AMGエクステリアシルバークローム	○	○	
	内装	レザーARTICO / ファブリックシート*1	●	–
		ナッパレザーシート(シートヒーター付)	○	●
		フルレザー仕様(ナッパレザー / DINAMICA)*2	–	○
		レザーDINAMICAルーフライナー	–	○
		メモリー付パワーシート[運転席・助手席]*3	○	●
AMGスポーツシート		●	●	
AMGパフォーマンスシート		○	○	
AMGパフォーマンスステアリング(ナッパレザー)		●	–	
AMGパフォーマンスステアリング(ナッパレザー / DINAMICA)		○	●	
AMGパフォーマンスステアリング(レザーDINAMICA、ステッチ入)		–	○	
センターコンソールアームレスト		●	●(AMGエンボス付)	
AMGカーボンファイバーステップカバー		○	○	
フロアマット		○(販売店オプション)	○(販売店オプション)	
機能装備	AMGスポーツエグゾーストシステム	●	–	
	AMGパフォーマンスエグゾーストシステム	–	●	
	マルチファンクションステアリング	●	●	
	AMGパラメーターステアリング	●	●	
	AMG E-SELECTレバー*4	●	●	
	電動チルト&テレスコピックステアリング	○	●	
	ボタン式パーキングブレーキ	●	●	
	イージーエントリー[ステアリング]	○	●	
	クルーズコントロール&可変スピードリミッター	●	●	
	パドルシフト	●(シルバールアルミニウム)	●(シルバールアルミニウム)	
	AMGスピードシフトDCT	●	●	
	AMGドライブユニットシステム	●	●	
	電動調整・可倒式ヒーター・ドアミラー(LEDウインカー内蔵)	●	●	
	リバースポジション機能付ドアミラー[助手席側]	○	●	
	自動防眩ルームミラー&ドアミラー[運転席側]	●	●	
	AMGメーターパネル	●	●	
	イエローメーターゲージ	–	○	
	LEDシフトインジケーター	●	●	
	レインセンサー	●	●	
	オートライト	●	●	
	外気温度計	●	●	
	ワンタッチパワーウィンドウ(挟み込み防止機能付)	●	●	
	照明ミラー付サンバイザー	●	●	
カップホルダー	●	●		
セーフティネット	●	●		
12V電源ソケット[グローブボックス、カップホルダー]	●	●		
ECOスタートストップ機能	●	●		
ハンズフリーアクセス	○	●		
リモートトランクリリース	●	●		
キーレスゴー*5	○	●		

## Equipment

モデル別標準・オプション装備
●は標準装備
○はオプション
ーは設定なし

		Mercedes-AMG GT	Mercedes-AMG GT S
機能装備	キーレススタート	<span>●</span>	<span>●</span>
	イモビライザー	<span>●</span>	<span>●</span>
	盗難防止警報システム(牽引防止機能、室内センサー)	<span>○</span>	<span>○</span>
空調	クライメートコントロール(左右独立調整)	<span>●</span>	<span>●</span>
	マイクロエアフィルター&チャコールフィルター	<span>●</span>	<span>●</span>
オーディオ/ビジュアル&コミュニケーション	COMANDシステム <p>8.4インチワイドディスプレイ、COMANDコントローラー、タッチパッド、音声認識機能</p> <p>ナビゲーション機能 <span> </span>:HDDナビゲーション、VICSS3メディア</p> <p>オーディオ/ビジュアル機能:AM/FMラジオ、テレビ(12セグ/ワンセグ自動切替)*6</p> <p>DVDビデオ、CD、ミュージックレジスター、USBインターフェース×2、SDカードスロット、Bluetooth® オーディオ機能</p> <p>コミュニケーション機能 <span> </span>:COMANDオンライン*7</p> <p>携帯電話ハンズフリー機能(Bluetooth®携帯電話対応)*8</p> <p>Burmester®サラウンドサウンドシステム*9</p> <p>スピーカー数*9</p> <p>ETC2.0対応車載器</p>	<span>●</span>	<span>●</span>
		<span>○</span>	<span>○</span>
		6	6
		<span>●</span>	<span>●</span>

## Design & Materials

モデル別デザイン&マテリアル

		Mercedes-AMG GT		Mercedes-AMG GT S	
			AMGエクステリアシルバークローム&インテリアカーボンパッケージ		AMGエクステリアシルバークローム&インテリアカーボンパッケージ
外装	フロントスポイラーリップ	ボディ同色	シルバークローム	ハイグロスブラック	シルバークローム
	フロントダイヤモンドグリル	ブラック	シルバークローム	ブラック	シルバークローム
	フロントバンパーインテークグリル	ブラック	ハイグロスブラック	ハイグロスブラック	ハイグロスブラック
	フロントルーバー	クローム付マットシルバー	クローム付マットシルバー	クローム付マットシルバー	クローム付マットシルバー
	ボンネットアウトレットグリル	ブラック	ハイグロスブラック	ハイグロスブラック	ハイグロスブラック
	サイドアウトレットグリル	ブラック	ハイグロスブラック	ハイグロスブラック	ハイグロスブラック
	サイドアウトレットフィン	マットシルバー	シルバークローム	マットシルバー	シルバークローム
	サイドウインドウトリム[上部]	ブラック	シルバークローム	ブラック	シルバークローム
	ドアミラーカバー	ボディ同色	ボディ同色	ボディ同色	ボディ同色
	リトラクタブルリアスポイラー	ボディ同色	ボディ同色	ボディ同色	ボディ同色
	リアディフューザートリム	マットシルバー	シルバークローム	マットシルバー	シルバークローム
	ツインクロームエグゾーストエンド(スクエアデザイン)	シルバークローム	シルバークローム	シルバークローム	シルバークローム
内装	材質 <p>インテリアトリム</p> <p>ステップカバー</p> <p>室内 ラゲッジコンパートメントバー</p>	シルバークローム	AMGカーボンファイバー	シルバークローム	AMGカーボンファイバー
		ステンレス製 (AMGロゴ)	AMGカーボンファイバー	ステンレス製 (AMGロゴ)	AMGカーボンファイバー
		シルバールミニウム	シルバールミニウム	シルバールミニウム	シルバールミニウム

## Options (推奨オプション)

モデル別標準・推奨オプション装備
●は標準装備
○はオプション
ーは設定なし

		Mercedes-AMG GT	Mercedes-AMG GT S	
パッケージオプション	ベーシックパッケージ <p>ナッパレザーシート(シートヒーター付)、キーレスゴー*5、ハンズフリーアクセス、メモリー付パワーシート[運転席・助手席]*8、電動チルト&amp;テレスコピックステアリング、イージーエントリー[ステアリング]、リバースポジション機能付ドアミラー[助手席側]、プライバシーガラス</p> <p>エクスクルーシブパッケージ</p> <p>AMGパフォーマンスシート、Burmester®サラウンドサウンドシステム*9、盗難防止警報システム(索引防止機能、室内センサー)</p> <p>エクスクルーシブパッケージプラス</p> <p>AMGパフォーマンスシート、Burmester®サラウンドサウンドシステム*9、盗難防止警報システム(索引防止機能、室内センサー)、フルレザー仕様(ナッパレザー/DINAMICA)*2、レザーDINAMICALーフライナー、AMGパフォーマンスステアリング(レザーDINAMICA、ステッチ入)</p> <p>AMGダイナミックパッケージプラス</p> <p>ダイナミックエンジントランスミッションマウント、AMGパフォーマンスステアリング(レザーDINAMICA、ステッチ入)、マットブラックペイント19/20インチAMGクロススポークアルミホイール(鍛造)、イエローメーターゲージ</p>	○550,000 (509,260)	<span>●</span>	
		○1,000,000 (925,926) <p>(ベーシックパッケージ550,000円分を含む)</p>	○450,000 (416,667)	
		ー	○850,000 (787,038) <p>(エクスクルーシブパッケージ) <p>450,000円分を含む</p></p>	
		ー	○950,000 (879,630) <p>(エクスクルーシブパッケージ) <p>450,000円分を含む</p></p>	○1,350,000 (1,250,000) <p>(エクスクルーシブパッケージ) <p>850,000円分を含む</p></p>

## Special Options (受注生産オプション)

モデル別受注生産オプション装備
○はオプション(受注生産のため、納車までに6ヶ月以上お時間がかかります)
ーは設定なし

		Mercedes-AMG GT	Mercedes-AMG GT S
パッケージオプション	AMGダイナミックパッケージ <p>AMG RIDE CONTROLスポーツサスペンション、AMGパフォーマンスステアリング(ナッパレザー/DINAMICA)、マットブラックペイント19/20インチAMG5スポークアルミホイール</p> <p>AMGエクステリアシルバークローム&amp;インテリアカーボンパッケージ</p> <p>AMGエクステリアシルバークローム</p> <p>フロントダイヤモンドグリル、フロントスポイラーリップ、サイドアウトレットフィン、サイドウインドウトリム[上部]、リアディフューザートリム</p> <p>AMGカーボンファイバーステップカバー、AMGカーボンインテリアトリム</p>	○1,400,000 (1,296,297) <p>(エクスクルーシブパッケージ) <p>1,000,000円分を含む</p></p>	ー
		○500,000 (462,963) <p>(AMGダイナミックパッケージの同時装着が必要となります)</p>	○500,000 (462,963) <p>エクスクルーシブパッケージ または <p>(エクスクルーシブパッケージプラスの同時装着が必要となります)</p></p>
外装	AMGカーボンセラミックブレーキ	ー	○1,028,500 (952,315)
	パノラミックルーフ	○150,000 (138,889)	○150,000 (138,889)
ボディカラー	メタリックペイント	○88,000 (81,482)	○88,000 (81,482)
	ダイヤモンドホワイト(メタリックペイント)	○189,000 (175,000)	○189,000 (175,000)
	ヒヤシンスレッド(メタリックペイント)	○189,000 (175,000)	○189,000 (175,000)
	イリジウムシルバーマグノ(マットペイント)	○298,000 (275,926)	○298,000 (275,926)
	セレナイトグレーマグノ(マットペイント)	○298,000 (275,926)	○298,000 (275,926)
	AMGソーラービーム(メタリックペイント)	○1,200,000 (1,111,112)	○1,200,000 (1,111,112)

\*1:シート座面中央及びバックレスト中央部分がファブリック、その他の部分が人工皮革になります。

\*2:シート座面中央及びバックレスト中央部分がレザーDINAMICA、その他の部分がナッパレザーになります。

\*3:ドアミラー及びステアリングのポジションもメモリーされます。

\*4:レザーARTICOノファブリックシート選択時のみ、レバー上部がシルバールミニウム、それ以外はレバー上部がブラックナッパレザーになります。

\*5:キーレスゴーは、電波により埋め込み型心臓ペースメーカー及び埋め込み型除細動器の作動に悪影響を与えるおそれがあります。クルマを使用する前に、あらかじめ医師や

医療用電子機器メーカーなどにキーレスゴーによる電波の影響についてご相談ください。

数字はメーカー装着の場合のオプション装備品価格(単位:円)を表します。

( )内は消費税率8%抜きの価格となります。

数字はメーカー装着の場合のオプション装備品価格(単位:円)を表します。

( )内は消費税率8%抜きの価格となります。

\*6:テレビをご視聴する際は、COMANDシステムのメニューから外部入力 (AUX) を選択し、付属のリモコンでの操作が必要となります。

\*7: COMANDオンライン機能のご利用には、パケット通信が可能なBluetooth®対応携帯電話が必要です。また、COMANDオンライン機能ご利用時の通信料などは、別途お客様の負担となります。パケット定額サービスの利用をおすすめします。ご利用いただける携帯電話の機種につきましては、メルセデス・ベンツ正規販売店までお問い合わせください。

\*8: 携帯電話接続ケーブルの設定はありません。携帯電話ハンズフリー機能は、Bluetooth®に対応した携帯電話でのみ使用できます。また、通信料などはお客様の負担となります。ご利用いただける携帯電話の機種につきましては、メルセデス・ベンツ正規販売店までお問い合わせください。

\*9:Burmester®サラウンドサウンドシステム (オプション) 装着車は10スピーカーとなります。

# Accessories

主なアクセサリ装備

〈 〉内は消費税率8%抜きの価格となります。

		希望小売価格(単位:円)	参考取付時間(h)
AMGフロアマット プレミアム	左ハンドル車用 フロント左右の2点セット	129,600〈120,000〉	0.1
	右ハンドル車用 フロント左右の2点セット	129,600〈120,000〉	0.1
アルミホイール用ロックボルト		16,200〈15,000〉	—
インドアボディカバー*10		64,800〈60,000〉	—
Mercedes-AMG GT Sモデルカー 1/18モデル	AMGソーラービーム、イリジウムシルバー、セレナイトグレーの3色	16,200〈15,000〉	—
Mercedes-AMG GT Sモデルカー 1/43モデル	ヒヤシンスレッド、マグネタイトブラック、ダイヤモンドホワイトの3色	5,400〈5,000〉	—

\*10:屋内専用となります。屋外では使用できません。リアスポイラーが固定式の車両は装着不可。車両の形状によっては装着できない場合があります。

※ESP<sup>®</sup>は、Daimler AGの登録商標です。

※PRE-SAFE<sup>®</sup>は、Daimler AGの登録商標です。

※ARTICOは人工皮革を表わすDaimler AGの登録商標です。

※Bluetooth<sup>®</sup>は、Bluetooth SIG, Inc.の登録商標です。

※Burmester<sup>®</sup>は、Burmester Audiosysteme GmbHの商標または登録商標です。

※ETCは、一般社団法人 ITSサービス高度化機構(ITS-TEA)の登録商標です。

■価格は、2015年5月現在のメーカー希望小売価格(消費税率8%込み)です。〈 〉内は消費税抜きの価格です。

■アクセサリ装備品の各車種への適用につきましては、メルセデス・ベンツ正規販売店までお問い合わせください。

■アクセサリ装備品の希望小売価格には、取付工賃、塗装代などは含まれていません。一部には、別途取付部品が必要なものもあります。

■記載の仕様・価格は、予告なく変更及び販売終了することがありますので、あらかじめご了承ください。

■このデータインフォメーションの内容は、2015年5月現在のものです。

■受注生産は、納車までに6ヶ月以上お時間がかかります。詳細につきましては、メルセデス・ベンツ正規販売店までお問い合わせください。

製造事業者:Daimler AG

総輸入元

メルセデス・ベンツ日本株式会社 〒106-8506 東京都港区六本木1-9-9 六本木ファーストビル

お求めは、メルセデス・ベンツ正規販売店ネットワークへ。

MC-0415-22-HT TEMP-QNPJBJA0695-A-01