

The new GLC

GLC and GLC Coupé

Data Information

Technical Data

Dimensions

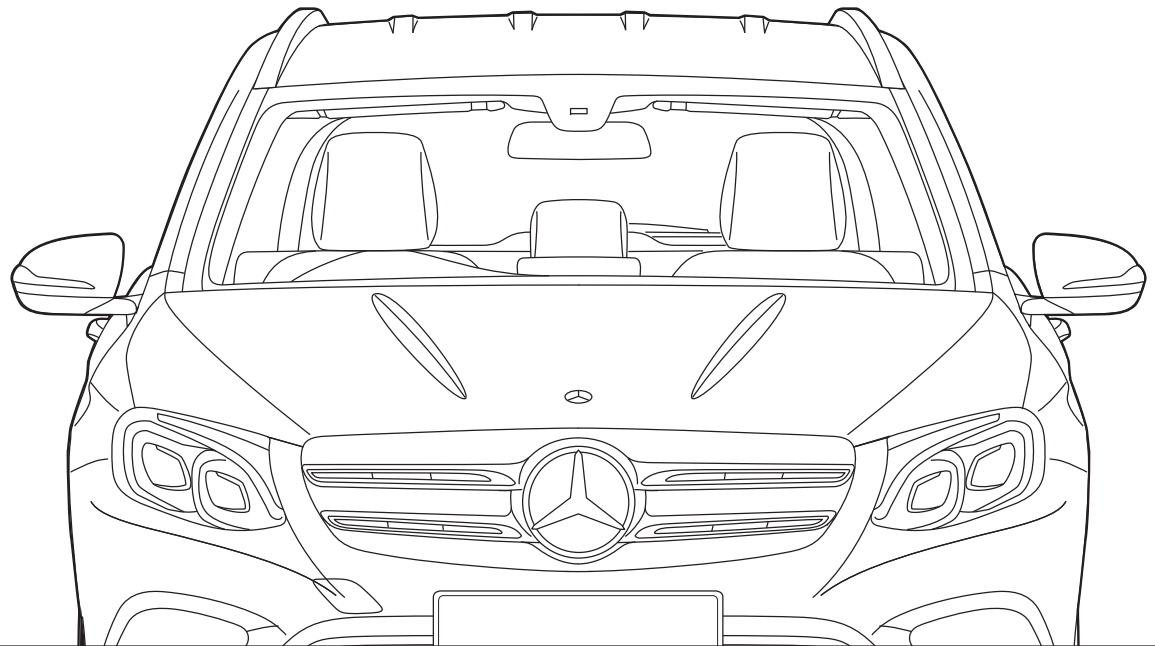
Price List

Equipment

Options

Special Option

Accessories

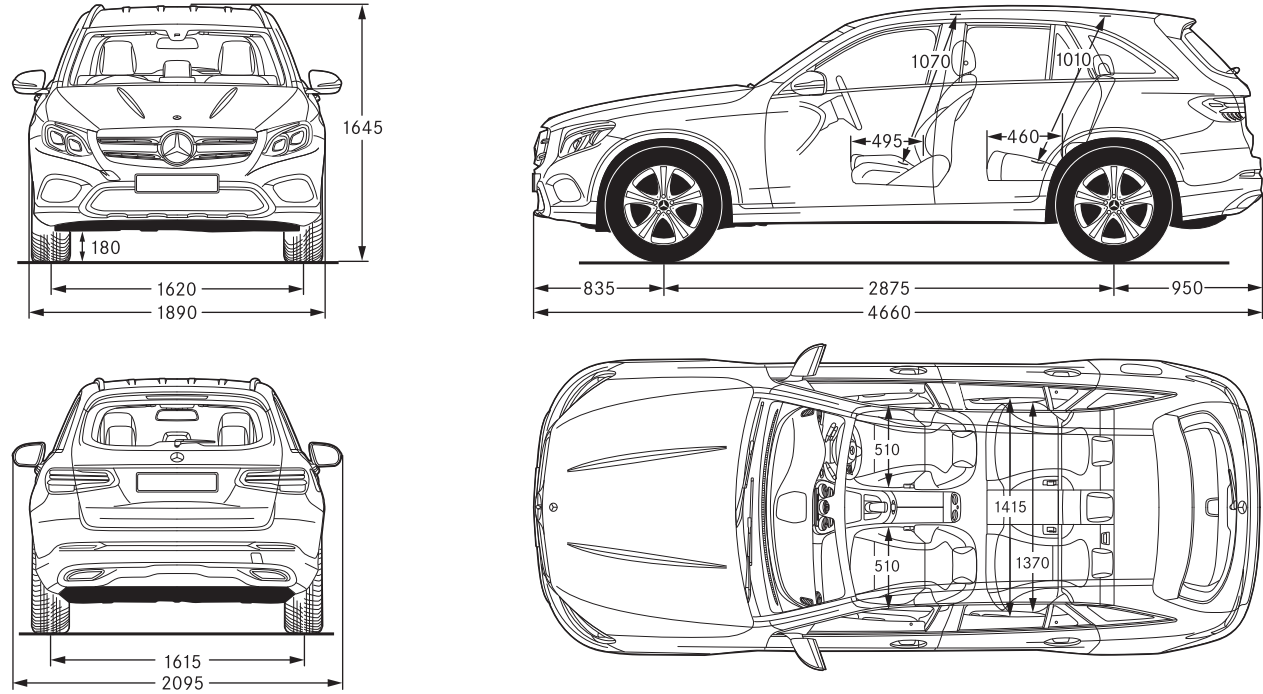


Mercedes-Benz



Dimensions -GLC-

GLC 200



単位:mm

Price List

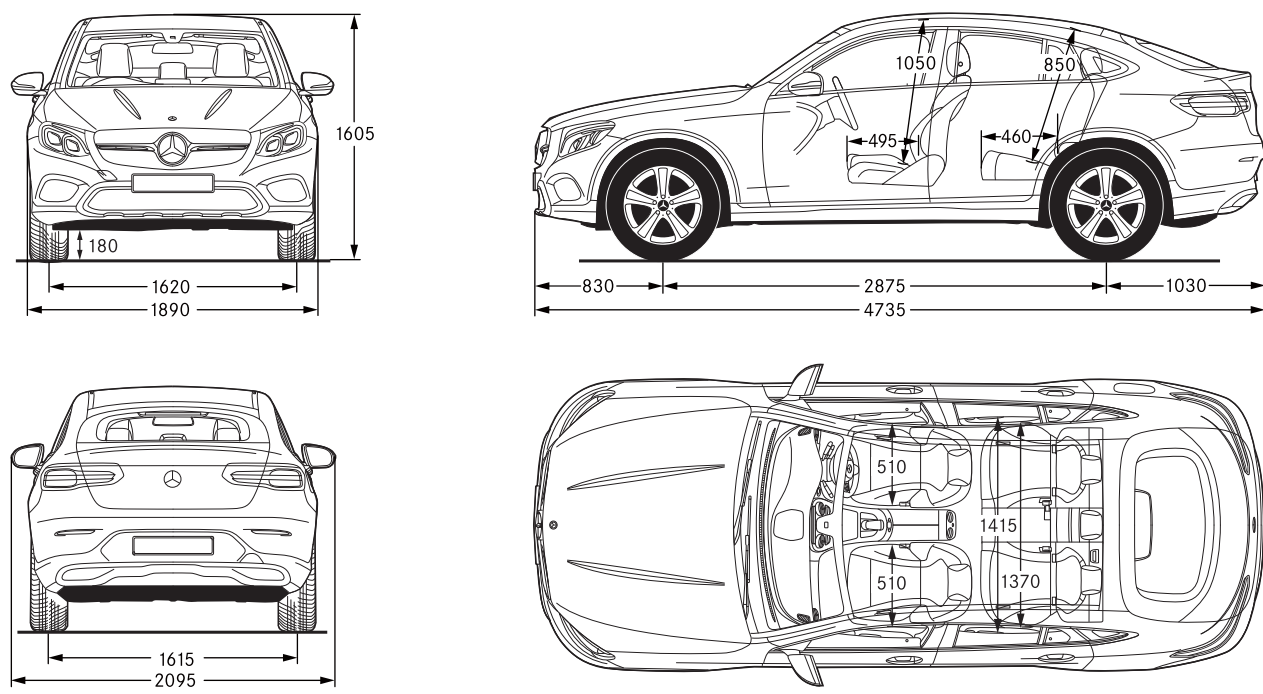
※車両本体価格及び有料保証延長プログラムの価格は、消費税率8%を加えた消費税込みの価格となります。

価格	GLC 200	GLC 200 スポーツ	GLC 220 d 4MATIC	GLC 220 d 4MATIC スポーツ	GLC 220 d 4MATIC スポーツ (本革仕様)	GLC 250 4MATIC スポーツ	GLC 250 4MATIC スポーツ (本革仕様)	GLC 350 e 4MATIC スポーツ	Mercedes-AMG GLC 43 4MATIC	
車両本体価格	5,970,000円	6,370,000円	6,280,000円	6,830,000円	7,450,000円	7,020,000円	7,690,000円	8,730,000円	8,730,000円	
消費税抜き価格	5,527,778円	5,898,149円	5,814,815円	6,324,074円	6,898,149円	6,500,000円	7,120,371円	8,083,334円	8,083,334円	
有料保証延長プログラム (メルセデス・ケア*5) 終了後2年間									108,000円	162,000円
保証プラス(新車時適用価格)*6									108,000円	162,000円
消費税抜き価格									100,000円	150,000円
メンテナンスプラス	116,640円		151,200円		116,640円		123,120円			
消費税抜き価格	108,000円		140,000円		108,000円		114,000円			

*5:正規販売店でご購入いただいた新車に、3年間・走行距離無制限で、「一般保証」「24時間ツーリングサポート」「メンテナンス保証」が適用される無料サービスプログラムです。
 *6:ファーストオーナーでかつ初度登録日から3ヶ月以内の場合のみ適用となります。
 ※車両本体価格はすべて希望小売価格であり、付属品価格及び税金(消費税を除く)、保険料、登録などに伴う諸費用を含まない参考価格です。
 ※販売価格及びサポート内容の詳細については、メルセデス・ベンツ正規販売店にお問い合わせください。
 ※上記の費用以外にリサイクル料金が別途必要になります。

Dimensions -GLC Coupé-

GLC 200 Coupé



単位:mm

Price List

※車両本体価格及び有料保証延長プログラムの価格は、消費税率8%を加えた消費税込みの価格となります。

価格	GLC 200 クーペ	GLC 200 クーペ スポーツ	GLC 220 d 4MATIC クーペ スポーツ	GLC 220 d 4MATIC クーペ スポーツ (本革仕様)	GLC 250 4MATIC クーペ スポーツ (本革仕様)	GLC 350 e 4MATIC クーペ スポーツ	Mercedes-AMG GLC 43 4MATIC クーペ	
車両本体価格	6,270,000円	6,670,000円	7,130,000円	7,750,000円	7,990,000円	9,030,000円	9,100,000円	
消費税抜き価格	5,805,556円	6,175,926円	6,601,852円	7,175,926円	7,398,149円	8,361,112円	8,425,926円	
有料保証延長プログラム (メルセデス・ケア*5) 終了後2年間							108,000円	162,000円
保証プラス(新車時適用価格)*6							108,000円	162,000円
消費税抜き価格							100,000円	150,000円
メンテナンスプラス	116,640円		151,200円		116,640円			
消費税抜き価格	108,000円		140,000円		108,000円			

*5:正規販売店でご購入いただいた新車に、3年間・走行距離無制限で、「一般保証」「24時間ツーリングサポート」「メンテナンス保証」が適用される無料サービスプログラムです。
 *6:ファーストオーナーでかつ初度登録日から3ヶ月以内の場合のみ適用となります。
 ※車両本体価格はすべて希望小売価格であり、付属品価格及び税金(消費税を除く)、保険料、登録などに伴う諸費用を含まない参考価格です。
 ※販売価格及びサポート内容の詳細については、メルセデス・ベンツ正規販売店にお問い合わせください。
 ※上記の費用以外にリサイクル料金が別途必要になります。

Equipment -GLC-

全モデル共通標準装備

<p>〈セーフティ〉</p> <ul style="list-style-type: none"> ● ABS(アンチロック・ブレーキング・システム) ● BAS(ブレーキアシスト) ● レーダーセーフティパッケージ BASプラス(飛び出し検知機能付ブレーキアシスト・プラス)、リアCPA(被害軽減ブレーキ付後方衝突警告システム)、PRE-SAFE®、PRE-SAFE®ブレーキ(歩行者検知機能付)、アクティブブレーンキーピングアシスト、アクティブブラインドスポットアシスト、ディストロニック・プラス(ステアリングアシスト付)、チャイルドセーフティシートセンサー[助手席] ● 360° カメラシステム ● アダプティブブレーキ(ホールド機能、ヒルスタートアシスト) ● アダプティブブレーキライト ● ESP®(エレクトロニック・スタビリティ・プログラム) ● クロスウインドアシスト ● LEDインテリジェントライトシステム ● アダプティブハイビームアシスト・プラス ● アテンションアシスト ● アクティブパーキングアシスト(縦列・並列駐車) ● パーキングアシストリアビューカメラ ● パークトロニック ● タイヤ空気圧警告システム ● ベルトフォースリミッター付シートベルトテンショナー[前席・後席左右] ● 3点式シートベルト&ヘッドレスト[全5席] ● SRSエアバッグ[運転席・助手席] ● SRSニーバッグ[運転席] ● SRSサイドバッグ(ベルビス・ソラックス)[前席] ● SRSウインドウバッグ ● シートセンサー[助手席] ● ISOFIX対応チャイルドセーフティシート固定装置 ● クラッシュセンサー連動機能 ハザードランプ自動点滅、エンジン自動カットオフ、ドアロック自動解除、サイドウインドウ自動オープン、室内照明自動点灯 	<p>〈外装〉</p> <ul style="list-style-type: none"> ● アルミニウムボンネット ● プライバシーガラス[後席左右・リアウインドウ] ● LEDポジションライト ● LEDウインカー ● LEDハイマウントストップランプ ● LEDリアコンビネーションランプ ● LEDリアフォグランプ <hr/> <p>〈内装〉</p> <ul style="list-style-type: none"> ● 分割可倒式シート[後席](分割比率40:20:40) ● アームレスト[前席・後席] ● イルミネーテッドステップカバー[前席] ● シートヒーター[前席] ● 電動ランバーサポート[前席] 	<p>〈機能装備〉</p> <ul style="list-style-type: none"> ● 本革巻(ナッパレザー)マルチファンクションステアリング(パドルシフト付) ● ダイレクトステアリング ● 可変スピードリミッター ● DIRECT SELECT(ダイレクトセレクト) ● カラーマルチファンクションディスプレイ ● 電動調整・可倒式ヒーター・ドアミラー(ドアロック連動) ● 自動防眩ルームミラー&ドアミラー[運転席側] ● レインセンサー ● オートライト ● ワンタッチパワーウインドウ(挟み込み防止機能付) ● 照明ミラー付サンバイザー ● カップホルダー[前席・後席] ● 12V電源ソケット[前席、ラゲッジルーム] ● アンビエントライト(3色) ● セーフティネット ● シートバックポケット ● ラゲッジルームカバー ● アンダーフロアスペース*1 ● キーレスゴー*2 ● フットランクオープナー(テールゲート自動開閉機能) ● EASY-PACKクイックフォールド ● EASY-PACK自動開閉テールゲート ● イモビライザー ● DYNAMIC SELECT(ダイナミックセレクト) ● ECOスタートストップ機能 	<p>〈空調〉</p> <ul style="list-style-type: none"> ● クライメートコントロール(前席左右独立調整) ● マイクロエアフィルター&チャコールフィルター <hr/> <p>〈オーディオ/ビジュアル&コミュニケーション〉</p> <ul style="list-style-type: none"> ● COMANDシステム 8.4インチワイドディスプレイ COMANDコントローラー、タッチパッド 音声認識機能 ナビゲーション機能 :HDDナビゲーション、VICCS3メディア オーディオ/ビジュアル機能:AM/FMラジオ、テレビ(12セグ/ワンセグ自動切替)、DVDビデオ、CD、Bluetooth®オーディオ機能、USBメディアインターフェース×2、SDカードスロット コミュニケーション機能*3:COMANDオンライン ● 携帯電話ハンズフリー機能(Bluetooth®携帯電話対応)*4 ● ETC2.0対応車載器
--	--	---	--

モデル別標準・オプション装備 ●は標準装備 ○はオプション ーは設定なし

※オプションの詳細につきましては、オプションページをご参照ください。

		GLC 200	GLC 200 スポーツ	GLC 220 d 4MATIC	GLC 220 d 4MATIC スポーツ	GLC 220 d 4MATIC スポーツ(本革仕様)	GLC 250 4MATIC スポーツ	GLC 250 4MATIC スポーツ(本革仕様)	GLC 350 e 4MATIC スポーツ	Mercedes-AMG GLC 43 4MATIC
シャーシ	AGILITY CONTROL サスペンション	●	ー	●	ー	ー	ー	ー	ー	ー
	スポーツサスペンション	ー	●	ー	●	●	ー	ー	ー	ー
	AIR BODY CONTROLサスペンション	ー	ー	ー	ー	ー	●	●	●	ー
	AMGスポーツサスペンション(AIR BODY CONTROL)	ー	ー	ー	ー	ー	ー	ー	ー	●
	Mercedes-Benzロゴ付ブレーキキャリパー&ドリルドベンチレーテッドディスク[フロント]	ー	●	ー	●	●	●	●	ー	ー
	Mercedes-Benzロゴ付ブルーブレーキキャリパー&ドリルドベンチレーテッドディスク[フロント]	ー	ー	ー	ー	ー	ー	ー	●	ー
	AMGロゴ付ブレーキキャリパー&ドリルドベンチレーテッドディスク[フロント]	ー	ー	ー	ー	ー	ー	ー	ー	●
外装	AMG強化ブレーキシステム	ー	ー	ー	ー	ー	ー	ー	ー	●
	AMGエグゾーストシステム	ー	ー	ー	ー	ー	ー	ー	ー	●
	AMGスタイリングパッケージ[フロントスポイラー、リアスカート]	ー	●	ー	●	●	●	●	●	●
	ステンレス製ランニングボード(ラバースタッド付)	○(販売店オプション)*5	○(販売店オプション)*5	○(販売店オプション)*5	○(販売店オプション)*5	○(販売店オプション)*5	○(販売店オプション)*5	○(販売店オプション)*5	○(販売店オプション)*5	●
	ナイトパッケージ	ー	ー	ー	ー	ー	ー	ー	ー	●
	[フロントグリル、ミラー、フロントスポイラー、ウインドウモール、リアバンパー、ルーフレール]	ー	ー	ー	ー	ー	ー	ー	ー	●
	MOExtended(ランフラット特性タイヤ)*6	ー	●	ー	●	●	●	●	●	ー
内装	前席 4ウェイパワーシート*7	●	ー	●	ー	ー	ー	ー	ー	ー
	メモリー付パワーシート*8	ー	●	ー	●	●	●	●	●	●
	レザーARTICOダッシュボード	ー	●	ー	●	●	●	●	●	●
	スポーツステアリング	ー	●	ー	●	●	●	●	●	●
	フロアマット	○(販売店オプション)	○(販売店オプション)	○(販売店オプション)	○(販売店オプション)	○(販売店オプション)	○(販売店オプション)	○(販売店オプション)	○(販売店オプション)	○(販売店オプション)
	後席 シートヒーター	ー	ー	ー	●	●	●	●	●	●
	リバースポジション機能付ドアミラー[助手席側]	ー	●	ー	●	●	●	●	●	●
機能装備	ヘッドアップディスプレイ	ー	ー	ー	●	●	●	●	●	●
	エアバランスポッケージ(空気清浄機能、パフュームアトマイザー付)	ー	ー	ー	ー	●	ー	●	●	●
	プレエントリーエアコンディショニング	ー	ー	ー	ー	ー	ー	ー	●	ー
	パノラミックスライディングルーフ(挟み込み防止機能付)	ー	ー	ー	ー	●	ー	●	●	○
	EASY-PACK FIXキット	ー	●	ー	●	●	●	●	●	ー
	組み立て式ボックス[ラゲッジルーム内]	●	●	●	●	●	●	●	●	●
	タイヤフィット	●	ー	●	ー	ー	ー	ー	ー	●
オーディオ	Burmester®サラウンドサウンドシステム	ー	ー	ー	ー	●	ー	●	●	○
	スピーカー数	5	5	5	5	13	5	13	13	5*9

Equipment -GLC Coupé-

全モデル共通標準装備

<p>〈セーフティ〉</p> <ul style="list-style-type: none"> ● ABS(アンチロック・ブレーキング・システム) ● BAS(ブレーキアシスト) ● レーダーセーフティパッケージ BASプラス(飛び出し検知機能付ブレーキアシスト・プラス)、リアCPA(被害軽減ブレーキ付後方衝突警告システム)、PRE-SAFE®、PRE-SAFE®ブレーキ(歩行者検知機能付)、アクティブブレーンキーピングアシスト、アクティブブラインドスポットアシスト、ディストロニック・プラス(ステアリングアシスト付)、チャイルドセーフティシートセンサー[助手席] ● 360° カメラシステム ● アダプティブブレーキ(ホールド機能、ヒルスタートアシスト) ● アダプティブブレーキライต์ ● ESP®(エレクトロニック・スタビリティ・プログラム) ● クロスウインドアシスト ● LEDインテリジェントライトシステム ● アダプティブハイビームアシスト・プラス ● アテンションアシスト ● アクティブパーキングアシスト(縦列・並列駐車) ● パーキングアシストリアビューカメラ ● パークトロニック ● タイヤ空気圧警告システム ● ベルトフォースリミッター付シートベルトテンショナー[前席・後席左右] ● 3点式シートベルト&ヘッドレスト[全5席] ● SRSエアバッグ[運転席・助手席] ● SRSニーバッグ[運転席] ● SRSサイドバッグ(ベルビス・ソラックス)[前席] ● SRSウインドウバッグ ● シートセンサー[助手席] ● ISOFIX対応チャイルドセーフティシート固定装置 ● クラッシュセンサー連動機能 ハザードランプ自動点滅、エンジン自動カットオフ、ドアロック自動解除、サイドウインドウ自動オープン、室内照明自動点灯 ● タイヤフィット 	<p>〈外装〉</p> <ul style="list-style-type: none"> ● アルミニウムボンネット ● プライバシーガラス[後席左右・リアウインドウ] ● LEDポジショニングライト ● LEDウインカー ● LEDハイマウントストップランプ ● LEDリアコンビネーションランプ ● LEDリアフォグランプ <p>〈内装〉</p> <ul style="list-style-type: none"> ● 分割可倒式シート[後席](分割比率40:20:40) ● アームレスト[前席・後席] ● イルミネーテッドステップカバー[前席] ● シートヒーター[前席] ● 電動ランパーサポート[前席] ● スポーツステアリング 	<p>〈機能装備〉</p> <ul style="list-style-type: none"> ● 本革巻(ナツパレザー)マルチファンクションステアリング(パドルシフト付) ● ダイレクトステアリング ● 可変スピードリミッター ● DIRECT SELECT(ダイレクトセレクト) ● カラーマルチファンクションディスプレイ ● 電動調整・可倒式ヒーター・ドアミラー(ドアロック連動) ● 自動防眩ルームミラー&ドアミラー[運転席側] ● レインセンサー ● オートライト ● ワンタッチパワーウインドウ(挟み込み防止機能付) ● 照明ミラー付サンバイザー ● カップホルダー[前席・後席] ● 12V電源ソケット[前席、ラゲッジルーム] ● アンビエントライト(3色) ● シートバックポケット ● ラゲッジルームカバー ● アンダーフロアスペース*1 ● キーレスゴー*2 ● フットトランクオープナー(テールゲート自動開閉機能) ● EASY-PACKクイックフォールド ● EASY-PACK自動開閉テールゲート ● イモビライザー ● DYNAMIC SELECT(ダイナミックセレクト) ● ECOスタートストップ機能 	<p>〈空調〉</p> <ul style="list-style-type: none"> ● クライメートコントロール(前席左右独立調整) ● マイクロエアフィルター&チャコールフィルター <p>〈オーディオ/ビジュアル&コミュニケーション〉</p> <ul style="list-style-type: none"> ● COMANDシステム 8.4インチワイドディスプレイ COMANDコントローラー、タッチパッド 音声認識機能 ナビゲーション機能 :HDDナビゲーション、VICCS3メディア オーディオ/ビジュアル機能:AM/FMラジオ、テレビ(12セグ/ワンセグ自動切替)、DVDビデオ、CD、Bluetooth®オーディオ機能、USBメディアインターフェース×2、SDカードスロット コミュニケーション機能*3:COMANDオンライン ● 携帯電話ハンズフリー機能(Bluetooth®携帯電話対応)*4 ● ETC2.0対応車載器
--	--	--	--

モデル別標準・オプション装備 ●は標準装備 ○はオプション ーは設定なし

		GLC 200 クーペ	GLC 200 クーペ スポーツ	GLC 220 d 4MATIC クーペ スポーツ	GLC 220 d 4MATIC クーペ スポーツ (本革仕様)	GLC 250 4MATIC クーペ スポーツ (本革仕様)	GLC 350 e 4MATIC クーペ スポーツ	Mercedes-AMG GLC 43 4MATIC クーペ
シャーシ	スポーツサスペンション	●	●	●	●	ー	ー	ー
	AIR BODY CONTROLサスペンション	ー	ー	ー	ー	●	●	ー
	AMGスポーツサスペンション(AIR BODY CONTROL)	ー	ー	ー	ー	ー	ー	●
	Mercedes-Benzロゴ付ブレーキキャリパー&ドリルドベンチレーテッドディスク[フロント]	ー	●	●	●	●	ー	ー
	Mercedes-Benzロゴ付ブルーブレーキキャリパー&ドリルドベンチレーテッドディスク[フロント]	ー	ー	ー	ー	ー	●	ー
	AMGロゴ付ブレーキキャリパー&ドリルドベンチレーテッドディスク[フロント]	ー	ー	ー	ー	ー	ー	●
	AMG強化ブレーキシステム	ー	ー	ー	ー	ー	ー	●
外装	AMGスタイリングパッケージ[フロントスポイラー、リアスカート]	ー	●	●	●	●	●	●
	ステンレス製ランニングボード(ラバースタッド付)	○(販売店オプション)*5	○(販売店オプション)*5	○(販売店オプション)*5	○(販売店オプション)*5	○(販売店オプション)*5	●	●
	ナイトパッケージ	ー	ー	ー	ー	ー	ー	●
内装	前席 4ウェイパワーシート*7	●	ー	ー	ー	ー	ー	ー
	メモリー付パワーシート*8	ー	●	●	●	●	●	●
	レザーARTICOダッシュボード	ー	●	●	●	●	●	●
	フロアマット	○(販売店オプション)	○(販売店オプション)	○(販売店オプション)	○(販売店オプション)	○(販売店オプション)	○(販売店オプション)	○(販売店オプション)
	後席 シートヒーター	ー	ー	●	●	●	●	●
機能装備	リバーズポジション機能付ドアミラー[助手席側]	ー	●	●	●	●	●	●
	ヘッドアップディスプレイ	ー	ー	●	●	●	●	●
	エアバランスパッケージ(空気清浄機能、パフュームアトマイザー付)	ー	ー	ー	●	●	●	●
	プレエントリーエアコンディショニング	ー	ー	ー	ー	ー	●	ー
	ガラス・スライディングルーフ(挟み込み防止機能付)	ー	ー	ー	●	●	●	○
	EASY-PACK FIXキット	ー	●	●	●	●	ー	●
オーディオ	組み立て式ボックス[ラゲッジルーム内]	●	●	●	●	●	ー	●
	Burmester®サラウンドサウンドシステム	ー	ー	ー	●	●	●	○
	スピーカー数	5	5	5	13	13	13	5*9

※オプションの詳細につきましては、オプションページをご参照ください。

Options (推奨オプション) -GLC-

モデル別推奨オプション装備

 ○はオプション

 ーは設定なし

		GLC 200	GLC 200 スポーツ	GLC 220 d 4MATIC	GLC 220 d 4MATIC スポーツ	GLC 220 d 4MATIC スポーツ(本革仕様)	GLC 250 4MATIC スポーツ	GLC 250 4MATIC スポーツ(本革仕様)	GLC 350 e 4MATIC スポーツ	Mercedes-AMG GLC 43 4MATIC
レザーエクスクルーシブパッケージ	本革シート（ブラック）、パノラミックスライディングルーフ(狭み込み防止機能付)、Burmester®サラウンドサウンドシステム*9	ー	ー	ー	ー	ー	ー	ー	ー	○670,000(620,371)
ボディカラー	メタリックペイント	○88,000(81,482)	○88,000(81,482)	○88,000(81,482)	○88,000(81,482)	○88,000(81,482)	○88,000(81,482)	○88,000(81,482)	○88,000(81,482)	○88,000(81,482)
	ダイヤモンドホワイト	○189,000(175,000)	○189,000(175,000)	○189,000(175,000)	○189,000(175,000)	○189,000(175,000)	○189,000(175,000)	○189,000(175,000)	○189,000(175,000)	○189,000(175,000)

Special Option (受注生産オプション) -GLC-

モデル別受注生産オプション装備

 ○はオプション(受注生産のため、納車までに6ヶ月以上お時間がかかります)

	GLC 200	GLC 200 スポーツ	GLC 220 d 4MATIC	GLC 220 d 4MATIC スポーツ	GLC 220 d 4MATIC スポーツ(本革仕様)	GLC 250 4MATIC スポーツ	GLC 250 4MATIC スポーツ(本革仕様)	GLC 350 e 4MATIC スポーツ	Mercedes-AMG GLC 43 4MATIC
ボディカラー	ヒヤシンスレッド	○143,000(132,408)	○143,000(132,408)	○143,000(132,408)	○143,000(132,408)	○143,000(132,408)	○143,000(132,408)	○143,000(132,408)	○143,000(132,408)

Options (推奨オプション) -GLC Coupé-

モデル別推奨オプション装備

 ○はオプション

 ーは設定なし

	GLC 200 クーペ	GLC 200 クーペ スポーツ	GLC 220 d 4MATIC クーペ スポーツ	GLC 220 d 4MATIC クーペ スポーツ(本革仕様)	GLC 250 4MATIC クーペ スポーツ(本革仕様)	GLC 350 e 4MATIC クーペ スポーツ	Mercedes-AMG GLC 43 4MATIC クーペ
レザーエクスクルーシブパッケージ	本革シート（ブラック）、ガラス・スライディングルーフ(狭み込み防止機能付)、Burmester®サラウンドサウンドシステム*9	ー	ー	ー	ー	ー	○600,000(555,556)
ボディカラー	メタリックペイント	○88,000(81,482)	○88,000(81,482)	○88,000(81,482)	○88,000(81,482)	○88,000(81,482)	○88,000(81,482)
	ダイヤモンドホワイト	○189,000(175,000)	○189,000(175,000)	○189,000(175,000)	○189,000(175,000)	○189,000(175,000)	○189,000(175,000)

Special Option (受注生産オプション) -GLC Coupé-

モデル別受注生産オプション装備

 ○はオプション(受注生産のため、納車までに6ヶ月以上お時間がかかります)

	GLC 200 クーペ	GLC 200 クーペ スポーツ	GLC 220 d 4MATIC クーペ スポーツ	GLC 220 d 4MATIC クーペ スポーツ(本革仕様)	GLC 250 4MATIC クーペ スポーツ(本革仕様)	GLC 350 e 4MATIC クーペ スポーツ	Mercedes-AMG GLC 43 4MATIC クーペ
ボディカラー	ヒヤシンスレッド	○143,000(132,408)	○143,000(132,408)	○143,000(132,408)	○143,000(132,408)	○143,000(132,408)	○143,000(132,408)

- *1:GLC 350 e 4MATIC スポーツ/ GLC 350 e 4MATIC クーペ スポーツのラゲッジフロア及びアンダーフロアスペースは他のモデルと一部仕様異なります。
- *2:キーレスゴーは、電波により埋め込み型心臓ペースメーカー及び埋め込み型除細動器の作動に悪影響を与えるおそれがあります。クルマを使用する前に、あらかじめ医師や医療用電子機器メーカーなどにキーレスゴーによる電波の影響についてご相談ください。
- *3:COMANDオンライン機能のご利用には、パケット通信が可能なBluetooth®対応携帯電話が必要です。また、COMANDオンライン機能ご利用時の通信料などは、別途お客様のご負担となります。パケット定額サービスのご利用をおすすめします。COMANDオンライン機能は、Bluetooth®のダイヤルアッププロファイルを持たない携帯電話(スマートフォンの一部機種など)ではご利用できません。ご利用いただける携帯電話の機種につきましては、メルセデス・ベンツ正規販売店までお問い合わせください。

数字はメーカー装着の場合のオプション装備品価格(単位:円)を表します。()内は消費税率8%抜きの価格となります。

	GLC 200	GLC 200 スポーツ	GLC 220 d 4MATIC	GLC 220 d 4MATIC スポーツ	GLC 220 d 4MATIC スポーツ(本革仕様)	GLC 250 4MATIC スポーツ	GLC 250 4MATIC スポーツ(本革仕様)	GLC 350 e 4MATIC スポーツ	Mercedes-AMG GLC 43 4MATIC
レザーエクスクルーシブパッケージ	本革シート（ブラック）、パノラミックスライディングルーフ(狭み込み防止機能付)、Burmester®サラウンドサウンドシステム*9	ー	ー	ー	ー	ー	ー	ー	○670,000(620,371)
ボディカラー	メタリックペイント	○88,000(81,482)	○88,000(81,482)	○88,000(81,482)	○88,000(81,482)	○88,000(81,482)	○88,000(81,482)	○88,000(81,482)	○88,000(81,482)
	ダイヤモンドホワイト	○189,000(175,000)	○189,000(175,000)	○189,000(175,000)	○189,000(175,000)	○189,000(175,000)	○189,000(175,000)	○189,000(175,000)	○189,000(175,000)

	GLC 200	GLC 200 スポーツ	GLC 220 d 4MATIC	GLC 220 d 4MATIC スポーツ	GLC 220 d 4MATIC スポーツ(本革仕様)	GLC 250 4MATIC スポーツ	GLC 250 4MATIC スポーツ(本革仕様)	GLC 350 e 4MATIC スポーツ	Mercedes-AMG GLC 43 4MATIC
ボディカラー	ヒヤシンスレッド	○143,000(132,408)	○143,000(132,408)	○143,000(132,408)	○143,000(132,408)	○143,000(132,408)	○143,000(132,408)	○143,000(132,408)	○143,000(132,408)

数字はメーカー装着の場合のオプション装備品価格(単位:円)を表します。()内は消費税率8%抜きの価格となります。

	GLC 200	GLC 200 スポーツ	GLC 220 d 4MATIC	GLC 220 d 4MATIC スポーツ	GLC 220 d 4MATIC スポーツ(本革仕様)	GLC 250 4MATIC スポーツ	GLC 250 4MATIC スポーツ(本革仕様)	GLC 350 e 4MATIC スポーツ	Mercedes-AMG GLC 43 4MATIC
ボディカラー	ヒヤシンスレッド	○143,000(132,408)	○143,000(132,408)	○143,000(132,408)	○143,000(132,408)	○143,000(132,408)	○143,000(132,408)	○143,000(132,408)	○143,000(132,408)

	GLC 200	GLC 200 スポーツ	GLC 220 d 4MATIC	GLC 220 d 4MATIC スポーツ	GLC 220 d 4MATIC スポーツ(本革仕様)	GLC 250 4MATIC スポーツ	GLC 250 4MATIC スポーツ(本革仕様)	GLC 350 e 4MATIC スポーツ	Mercedes-AMG GLC 43 4MATIC
ボディカラー	ヒヤシンスレッド	○143,000(132,408)	○143,000(132,408)	○143,000(132,408)	○143,000(132,408)	○143,000(132,408)	○143,000(132,408)	○143,000(132,408)	○143,000(132,408)

	GLC 200	GLC 200 スポーツ	GLC 220 d 4MATIC	GLC 220 d 4MATIC スポーツ	GLC 220 d 4MATIC スポーツ(本革仕様)	GLC 250 4MATIC スポーツ	GLC 250 4MATIC スポーツ(本革仕様)	GLC 350 e 4MATIC スポーツ	Mercedes-AMG GLC 43 4MATIC
ボディカラー	ヒヤシンスレッド	○143,000(132,408)	○143,000(132,408)	○143,000(132,408)	○143,000(132,408)	○143,000(132,408)	○143,000(132,408)	○143,000(132,408)	○143,000(132,408)

数字はメーカー装着の場合のオプション装備品価格(単位:円)を表します。()内は消費税率8%抜きの価格となります。

	GLC 200	GLC 200 スポーツ	GLC 220 d 4MATIC	GLC 220 d 4MATIC スポーツ	GLC 250 4MATIC	GLC 350 e 4MATIC	Mercedes-AMG
レザーエクスクルーシブパッケージ	本革シート（ブラック）、ガラス・スライディングルーフ(狭み込み防止機能付)、Burmester®サラウンドサウンドシステム*9	ー	ー	ー	ー	ー	○600,000(555,556)
ボディカラー	メタリックペイント	○88,000(81,482)	○88,000(81,482)	○88,000(81,482)	○88,000(81,482)	○88,000(81,482)	○88,000(81,482)
	ダイヤモンドホワイト	○189,000(175,000)	○189,000(175,000)	○189,000(175,000)	○189,000(175,000)	○189,000(175,000)	○189,000(175,000)

	GLC 200	GLC 200 スポーツ	GLC 220 d 4MATIC	GLC 220 d 4MATIC スポーツ	GLC 250 4MATIC	GLC 350 e 4MATIC	Mercedes-AMG
ボディカラー	ヒヤシンスレッド	○143,000(132,408)	○143,000(132,408)	○143,000(132,408)	○143,000(132,408)	○143,000(132,408)	○143,000(132,408)

数字はメーカー装着の場合のオプション装備品価格(単位:円)を表します。()内は消費税率8%抜きの価格となります。

	GLC 200	GLC 200 スポーツ	GLC 220 d 4MATIC	GLC 220 d 4MATIC スポーツ	GLC 250 4MATIC	GLC 350 e 4MATIC	Mercedes-AMG
ボディカラー	ヒヤシンスレッド	○143,000(132,408)	○143,000(132,408)	○143,000(132,408)	○143,000(132,408)	○143,000(132,408)	○143,000(132,408)

- *4:携帯電話接続ケーブルの設定はありません。携帯電話ハンズフリー機能は、Bluetooth®に対応した携帯電話でのみ使用できます。
- *5:ランニングボードを装着した場合は、約10mm車幅が広がります。ランニングボード装着時の構造変更の届出は必要ありません。必ず車両登録後に、車両へ装着してください。
- *6:MOExtended(ランフラット特性タイヤ)装着車にはスペアタイヤは装着されません。
- *7:バックレスト前後、シート前後、シート前側の上下、シート後部の上下を電動調整できます。
- *8:ドアミラー及びステアリングのポジションもメモリーされます。
- *9:Burmester®サラウンドサウンドシステム(オプション)装着車は13スピーカーとなります。

Accessories

		希望小売価格(単位:円)	参考取付時間(h)
ドライブレコーダー*10		44,800(41,482)	1.5
パフュームアトマイザー	FREESIDE MOOD(エアバランスパッケージ標準装備)/SPORTS MOOD/DOWNTOWN MOOD/NIGHTLIFE MOOD/PACIFIC MOOD/AGARWOOD MOODの6種類	7,560(7,000)～	ー
AMGハブキャップ*11	4個セット	32,400(30,000)	ー
ランニングボード*5	ステンレス製、ラバースタッド付	120,000(111,112)	2.5
ソニックデザインサウンドスウィート*12	ツイーター付アコースティックコンベンセーター×2、アコースティックコントロールエレメント×4、アディショナルコンベンセーター×1、Sonic Designエンブレム×2	63,000(58,334)	3.0
リアスポイラー*13		58,000(53,704)	0.4*14
フロアマット プレミアム	フロント左右、リア左右、リアセンターの5点セット。Mercedes-Benzロゴプレート付	81,000(75,000)	0.1
LEDロゴプロジェクター	2個入	30,000(27,778)	0.2
リアエンターテインメントシステム(シートバックタイプ)	9V型ワイドVGAモニター(2台)、DVDプレーヤー、TV映像分配器、取付キットのセット	270,000(250,000)	8.0

*10:すべてのmicroSDカードの作動を保証するものではありません。CLASS 10、UHS-1以上の16～32GBのmicroSDHCカード(MLCタイプ)、専用の64GBのmicroSDXCカード(MLCタイプ)以外のmicroSDカードはご使用できません。ドライブレコーダーは、すべての状況において映像を録画することを保証するものではありません。本製品は安全運転補助装置であり、故障による損害、データ損失による損害、その他の本製品を使用することにより発生する損害に対して弊社は責を負いません。

*11: Mercedes-AMGモデル専用アクセサリ。

*12: Burmester®サラウンドサウンドシステム装着車には取り付けできません。

*13: Mercedes-AMG車両、SUVモデルに装着不可。別途塗装が必要です。塗装費用については、メルセデス・ベンツ正規販売店までお問い合わせください。

*14: 塗装施工時間を除きます。

- ※PRE-SAFE®は、Daimler AGの登録商標です。
- ※ESP®は、Daimler AGの登録商標です。
- ※Bluetooth®は、Bluetooth SIG, Inc.の登録商標です。
- ※ETCは、一般財団法人 ITSサービス高度化機構(ITS-TEA)の登録商標です。
- ※ARTICOは、人工皮革を表すDaimler AGの登録商標です。
- ※Burmester®は、Burmester Audiosysteme GmbHの商標または登録商標です。
- ※microSDXC、microSDHC、microSDはSD-3C, LLCの商標です。

- 価格は、2017年2月現在のメーカー希望小売価格(消費税率8%込み)です。()内は消費税抜きの価格です。
- アクセサリ装備品の各車種への適用につきましては、メルセデス・ベンツ正規販売店までお問い合わせください。
- アクセサリ装備品の希望小売価格には、取付工賃、塗装代などは含まれていません。一部には、別途取付部品が必要なものもあります。
- アクセサリ装備品の詳細につきましては、GLCアクセサリカタログをご参照ください。
- 記載の仕様・価格は、予告なく変更及び販売終了することがありますので、あらかじめご了承ください。
- このデータインフォメーションの内容は、2017年2月現在のものです。
- 受注生産は、納車までに6ヶ月以上お時間がかかります。また、オプションの組み合わせにより、納車までに6ヶ月以上お時間がかかります。詳細につきましては、メルセデス・ベンツ正規販売店までお問い合わせください。

製造事業者：Daimler AG

総輸入元

メルセデス・ベンツ日本株式会社 〒140-0002 東京都品川区東品川4-12-4 品川シーサイドパークタワー

お求めは、メルセデス・ベンツ正規販売店ネットワークへ。

MC-0217-61-HT TEMP-QNPJBJA0794-A-01