

The new GLC

Data Information

Technical Data

Dimensions

Price List

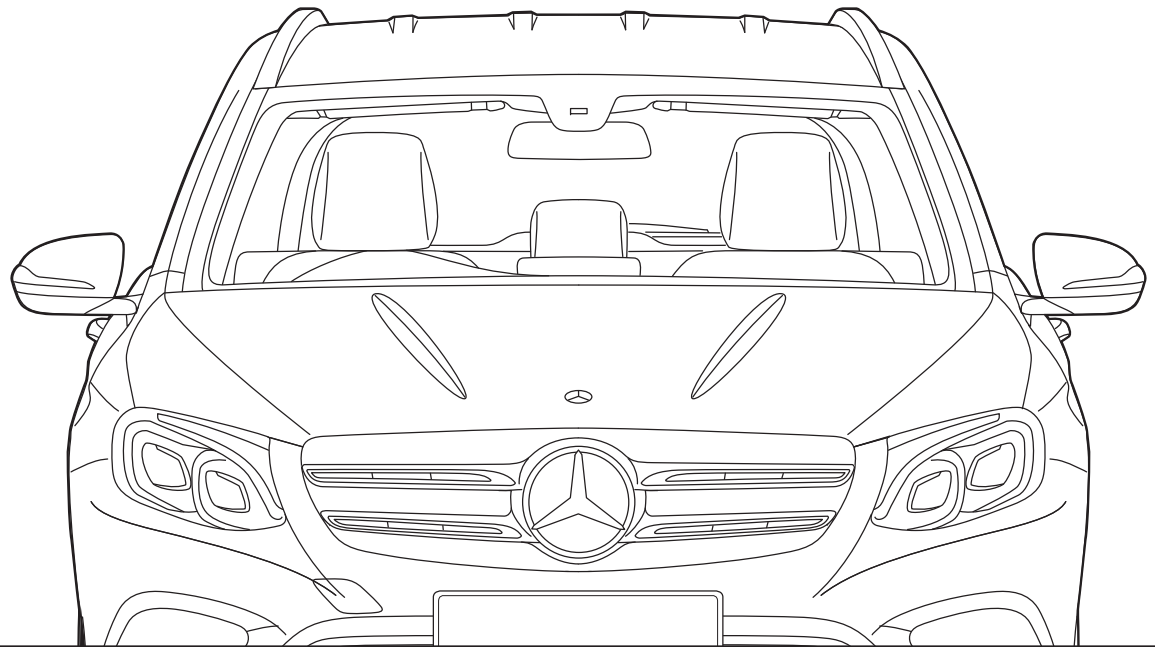
Equipment

Options

Special Option

Design & Materials

Accessories



Mercedes-Benz



Technical Data

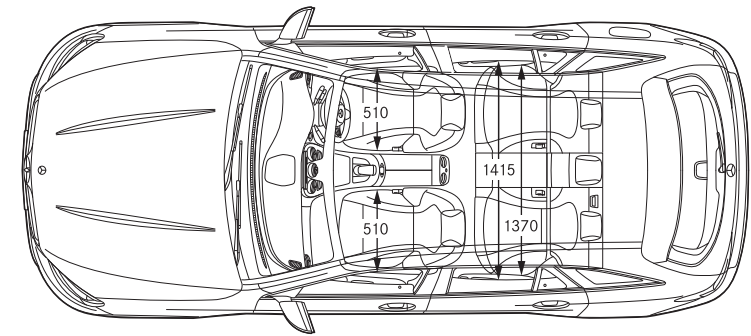
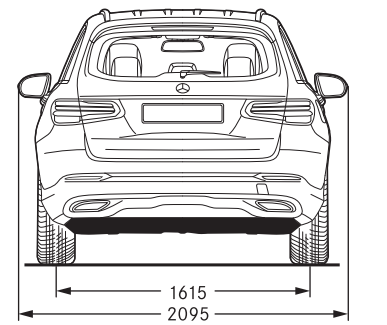
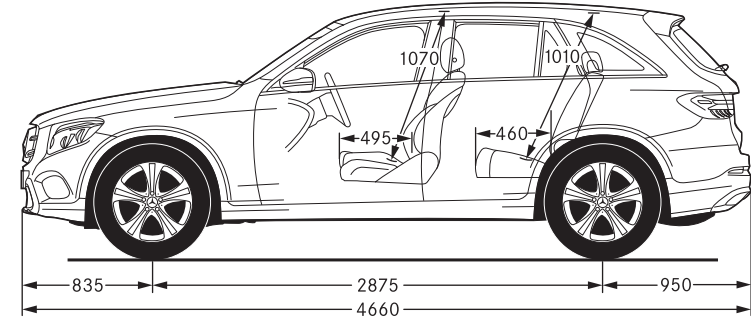
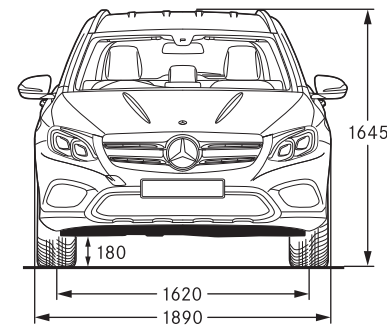
主要諸元

車名:メルセデス・ベンツ	GLC 250 4MATIC	GLC 250 4MATIC スポーツ	GLC 250 4MATIC スポーツ (本車仕様)	
車両型式	DBA-253946C	DBA-253946C	DBA-253946C	
低排出ガス車認定(平成17年基準)	☆☆☆☆75%低減レベル	☆☆☆☆75%低減レベル	☆☆☆☆75%低減レベル	
低排出ガス車認定(平成21年基準)	—	—	—	
平成27年度燃費基準達成車(CO8モード)	+20%達成	+20%達成	+20%達成	
平成32年度燃費基準達成車(CO8モード)	—	—	—	
自動車グリーン税制優遇措置(自動車税)	50%軽減	50%軽減	50%軽減	
新エコカー減税	自動車取得税	40%軽減	40%軽減	
	自動車重量税	25%軽減	25%軽減	
グリーンエネルギー自動車補助金	—	—	—	
運転タイプ	ステアリング	右	右	
	トランスミッション	電子制御9速A/T	電子制御9速A/T	
駆動方式	四輪駆動(4WD)	四輪駆動(4WD)	四輪駆動(4WD)	
エンジン	エンジン型式	274	274	
	種類・シリンダー数	DOHC 直列4気筒 ターボチャージャー付	DOHC 直列4気筒 ターボチャージャー付	
	総排気量	1,991	1,991	
	ボア×ストローク	83.0×92.0	83.0×92.0	
	最高出力	kW/rpm(EEC)	155/5,500	155/5,500
		PS/rpm(EEC)	211/5,500	211/5,500
	最大トルク	N·m/rpm(EEC)	350/1,200~4,000	350/1,200~4,000
		kg·m/rpm(EEC)	35.7/1,200~4,000	35.7/1,200~4,000
	圧縮比	9.8	9.8	
	燃料供給装置	電子制御式燃料噴射(直噴)	電子制御式燃料噴射(直噴)	
	使用燃料/燃料タンク容量	無鉛プレミアム・ガソリン/66	無鉛プレミアム・ガソリン/66	
	重量・定員	車両重量	1,800	1,860
		乗車定員	5	5
	性能	最小回転半径	5.7	5.7
		燃料消費率 JC08モード走行 (国土交通省審査値)	13.4	13.4
主要燃費向上対策	アイドリングストップ機能 筒内直接噴射 可変バルブタイミング 電動パワーステアリング	アイドリングストップ機能 筒内直接噴射 可変バルブタイミング 電動パワーステアリング	アイドリングストップ機能 筒内直接噴射 可変バルブタイミング 電動パワーステアリング	
	使用量:630g/GWP値:1,430	使用量:630g/GWP値:1,430	使用量:630g/GWP値:1,430	
環境情報	カーエアコン冷媒 種類:R134a/GWP値 冷媒の環境影響度の低減 フロン排出抑制法における目標値/目標年度	種類:R134a/GWP値 冷媒の環境影響度の低減 フロン排出抑制法における目標値/目標年度	種類:R134a/GWP値 冷媒の環境影響度の低減 フロン排出抑制法における目標値/目標年度	
寸法	全長	4,660	4,670	
	全幅	1,890	1,890	
	全高	1,645	1,645	
	ホイールベース	2,875	2,875	
	トレッド(前)	1,620	1,620	
	トレッド(後)	1,615	1,615	
	最低地上高	180	180	
	ラゲッジスペース(VDA方式)	550~1,600	550~1,600	
ブレーキ(前/後)	ベンチレーテッドディスク /ベンチレーテッドディスク	ベンチレーテッドディスク /ベンチレーテッドディスク	ベンチレーテッドディスク /ベンチレーテッドディスク	
タイヤサイズ(前/後)	235/60R18/235/60R18	235/55R19/235/55R19	235/55R19/235/55R19	

■記載の諸元は予告なく変更することがありますのでご了承ください。また上記諸元表は道路運送車両法による自動車型式指定申請書数値を基に作成しておりますので、メーカー発表の資料に記載されるものと異なる場合もあります。
■燃料消費率は、定められた試験条件での値です。お客様の使用環境(気象、渋滞等)や運転方法(急発進、エアコン使用等)に応じて燃料消費率は異なります。

Dimensions

GLC 250 4MATIC



単位:mm

Price List

価格

	GLC 250 4MATIC	GLC 250 4MATIC スポーツ	GLC 250 4MATIC スポーツ (本車仕様)
車両本体価格	6,280,000円	6,780,000円	7,450,000円
消費税抜き価格	5,814,815円	6,277,778円	6,898,149円
有料 保証延長 プログラム (メルセデス・ケア*1) 終了後2年間	保証プラス(新車時適用価格)*2 消費税抜き価格	108,000円 100,000円	108,000円
	メンテナンスプラス	116,640円	108,000円
	消費税抜き価格	108,000円	108,000円

*1:正規販売店でご購入いただいた新車で、3年間・走行距離無制限で、「一般保証」「24時間ツーリングサポート」「メンテナンス保証」が適用される無料サービスプログラムです。

*2:ファーストオーナーでかつ初年度登録日から3ヶ月以内の場合のみ適用となります。

※車両本体価格はすべて希望小売価格であり、付属品価格及び税金(消費税を除く)、保険料、登録などに伴う諸費用を含まない参考価格です。

※販売価格及びサポート内容の詳細については、メルセデス・ベンツ正規販売店にお問い合わせください。

※上記の費用以外にリサイクル料金が別途必要になります。

※車両本体価格及び有料保証延長プログラムの価格は、消費税8%を加えた消費税込みの価格となります。

Equipment

全モデル共通標準装備			
<div> <div>〈セーフティ〉</div> <ul style="list-style-type: none">ABS(アンチロック・ブレーキング・システム) BAS(ブレーキアシスト) レーダーセーフティパッケージ <ul style="list-style-type: none">BASプラス(飛び出し検知機能付ブレーキアシスト・プラス)、リアCPA(被害軽減ブレーキ付後方衝突警告システム)、PRE-SAFE®、PRE-SAFE®ブレーキ(歩行者検知機能付)、アクティブブレーキアシスト、アクティブブラインドスポットアシスト、ディストロニック・プラス(ステアリングアシスト付)、チャイルドセーフティシートセンサー[助手席] 360°カメラシステム アダプティブブレーキ(ホールド機能、ヒルスタートアシスト) アダプティブブレーキライト ESP®(エレクトロニック・スタビリティ・プログラム) クロスウインドアシスト LEDインテリジェントライトシステム アダプティブハイビームアシスト・プラス アテンションアシスト アクティブパーキングアシスト(縦列・並列駐車) パーキングアシストリアビューカメラ パークトロニック タイヤ空気圧警告システム ベルトフォースリミッター付シートベルトテンショナー[前席・後席左右] 3点式シートベルト&ヘッドレスト[全5席] </div>	<div> <ul style="list-style-type: none">SRSエアバッグ[運転席・助手席] SRSニーバッグ[運転席] SRSサイドバッグ(ベルビス・ソラックス)[前席] SRSウインドウバッグ シートセンサー[助手席] ISOFIX対応チャイルドセーフティシート固定装置 クラッシュセンサー連動機能 <ul style="list-style-type: none">ハザードランプ自動点滅、エンジン自動カットオフ、ドアロック自動解除、サイドウインドウ自動オープン、室内照明自動点灯 </div>	<div> <div>〈機能装備〉</div> <ul style="list-style-type: none">本革巻(ナッパレザー) <ul style="list-style-type: none">マルチファンクションステアリング(パドルシフト付) ダイレクトステアリング 可変スピードリミッター DIRECT SELECT(ダイレクトセレクト) カラーマルチファンクションディスプレイ 電動調整・可倒式ヒーター・ドアミラー(ドアロック連動) 自動防眩ルームミラー&ドアミラー[運転席側] レインセンサー オートライト ワンタッチパワーウインドウ(挟み込み防止機能付) 照明ミラー付サンバイザー カップホルダー[前席・後席] 12V電源ソケット[前席] ECOスタートストップ機能 アンビエントライト(3色) セーフティネット ラゲッジルームカバー アンダーフロアスペース(ロック付)*1 キーレスゴー*2 ハンズフリーアクセス(テールゲート自動開閉機能) EASY-PACK自動開閉テールゲート イモビライザー DYNAMIC SELECT(ダイナミックセレクト) EASY-PACKクイックフォールド </div>	<div> <div>〈空調〉</div> <ul style="list-style-type: none">クライメートコントロール(前席左右独立調整) マイクロエアフィルター&チャコールフィルター </div> <div> <div>〈オーディオ/ビジュアル&コミュニケーション〉</div> <ul style="list-style-type: none">COMANDシステム <ul style="list-style-type: none">8.4インチワイドディスプレイ COMANDコントローラー、タッチパッド 音声認識機能 ナビゲーション機能：HDDナビゲーション、VICS3メディア オーディオ/ビジュアル機能：AM/FMラジオ、テレビ(12セグ/ワンセグ自動切換)、DVDビデオ、CD、Bluetooth®オーディオ機能、USBインターフェース×2、SDカードスロット コミュニケーション機能*3:COMANDオンライン 携帯電話ハンズフリー機能(Bluetooth®携帯電話対応)*4 ETC2.0対応車載器 </div>

モデル別標準・オプション装備

●は標準装備

○はオプション

―は設定なし

		GLC 250 4MATIC	GLC 250 4MATIC スポーツ	GLC 250 4MATIC スポーツ (本革仕様)
シャーシ	AGILITY CONTROLサスペンション	●	―	―
	スポーツサスペンション	―	●	●
外装	Mercedes-Benzロゴ付ブレーキキャリパー&ドリルドベンチレーテッドディスク[フロント]	―	●	●
	AMGスタイリングパッケージ[フロントスポイラー、サイド&リアスカート]	―	●	●
	ステンレス製ランニングボード(ラバースタッド付)*5	○(販売店オプション)	○(販売店オプション)	○(販売店オプション)
内装	MOExtended(ランフラット特性タイヤ)*6	―	●	●
	前席 4ウェイパワーシート*7	●	―	―
	メモリー付パワーシート*8	―	●	●
	レザーARTICOダッシュボード	―	●	●
	スポーツステアリング	―	●	●
	フロアマット	○(販売店オプション)	○(販売店オプション)	○(販売店オプション)
機能装備	後席 シートヒーター	―	●	●
	リバースポジション機能付ドアミラー[助手席側]	―	●	●
	ヘッドアップディスプレイ	―	●	●
	シートバックポケット	―	●	●
	エアバランスパッケージ(空気清浄機能、パフュームアトマイザー付)	―	―	●

モデル別標準装備

●は標準装備

―は設定なし

		GLC 250 4MATIC	GLC 250 4MATIC スポーツ	GLC 250 4MATIC スポーツ (本革仕様)
機能装備	パノラミックスライディングルーフ(挟み込み防止機能付)	―	―	●
	12V電源ソケット[ラゲッジルーム]	―	●	●
	EASY-PACK FIXキット	―	●	●
オーディオ	組み立て式ボックス[ラゲッジルーム内]	―	●	●
	Burmester®サラウンドサウンドシステム	―	―	●
	スピーカー数	5	5	13

Options (推奨オプション)

モデル別推奨オプション装備 ○はオプション

		GLC 250 4MATIC	GLC 250 4MATIC スポーツ	GLC 250 4MATIC スポーツ (本革仕様)
ボディカラー	メタリックペイント	○88,000(81,482)	○88,000(81,482)	○88,000(81,482)
	ダイヤモンドホワイト	○189,000(175,000)	○189,000(175,000)	○189,000(175,000)

Special Option (受注生産オプション)

モデル別受注生産オプション装備 ○はオプション(受注生産のため、納車までに6ヶ月以上お時間がかかります)

		GLC 250 4MATIC	GLC 250 4MATIC スポーツ	GLC 250 4MATIC スポーツ (本革仕様)
ボディカラー	ヒヤシンスレッド	○143,000(132,408)	○143,000(132,408)	○143,000(132,408)

Design & Materials

モデル別標準デザイン&マテリアル

		GLC 250 4MATIC	GLC 250 4MATIC スポーツ	GLC 250 4MATIC スポーツ (本革仕様)	
外装	フロントグリル	クローム付マットイリジウムシルバー (フィン2本)	クローム付マットイリジウムシルバー (フィン2本)	クローム付マットイリジウムシルバー (フィン2本)	
	フロントバンパー	－	AMGデザイン	AMGデザイン	
	リアスカート	－	AMGデザイン	AMGデザイン	
	アルミホイール	サイズ(インチ) デザイン	18	19	19
	ルーフレール		クローム	クローム	クローム
	クロームエグゾーストエンド		バンパー一体型	バンパー一体型	バンパー一体型
内装	シート	ファブリック	レザーARTICO/DINAMICA* 9	本革	
	ステアリング	本革巻	本革巻スポーツステアリング	本革巻スポーツステアリング	
	ダッシュボード	－	レザーARTICO	レザーARTICO	
	メーターパネル	チューブデザイン	チューブデザイン	チューブデザイン	
	インテリアトリム	ピアノラッカー調/アルミニウム	ピアノラッカー調/アルミニウム	ピアノラッカー調/アルミニウム	
	アームレスト[前席]	－	ホワイトステッチ入	ホワイトステッチ入	
	ルーフライナー	グレー	ブラック	ブラック	
	アクセル&ブレーキペダル	－	ステンレス(ラバースタッド付)	ステンレス(ラバースタッド付)	

*1:GLC 250 4MATICに標準装備されるアンダーフロアスペースにロック機能はありません。

*2:キーレスゴーは、電波により埋め込み型心臓ペースメーカー及び埋め込み型除細動器の作動に悪影響を与えるおそれがあります。クルマを使用する前に、あらかじめ医師や医療用電子機器メーカーなどにキーレスゴーによる電波の影響についてご相談ください。

*3:COMANDオンライン機能のご利用には、バケット通信が可能なBluetooth®対応携帯電話が必要です。また、COMANDオンライン機能ご利用時の通信料などは、別途お客様のご負担となります。バケット定額サービスのご利用をおすすめします。COMANDオンライン機能は、Bluetooth®のダイヤルアッププロファイルを持たない携帯電話(スマートフォンの一部機種など)ではご利用できません。ご利用いただける携帯電話の機種につきましては、メルセデス・ベンツ正規販売店までお問い合わせください。

*4:携帯電話接続ケーブルの設定はありません。携帯電話ハンズフリー機能は、Bluetooth®に対応した携帯電話でのみ使用できます。

数字はメーカー装着の場合のオプション装備品価格(単位:円)を表します。

()内は消費税率8%抜きの価格となります。

Accessories

主なアクセサリー装備

		希望小売価格(単位:円)	参考取付時間(h)
ランニングボード* 5	ステンレス製。ラバースタッド付	120,000(111,111)	2.5
ルーフスポイラー	2個セット。別途塗装が必要です	62,640(58,000)	0.4
AMGフロアマット プレミアム	フロント左右、リア左右、リアセンターの5点セット。AMGロゴメタルプレート付	90,000(83,333)	0.1
フロアマット プレミアム	フロント左右、リア左右、リアセンターの5点セット。Mercedes-Benzロゴプレート付	81,000(75,000)	0.1
ドライブレコーダー* 10		43,200(40,000)	1.5
リアトリムストリップ		30,240(28,000)	0.4
サイドバイザー	フロント・リア左右セット	37,800(35,000)	0.8
ウィンタータイヤ&ホイールセット	1台分4本セット(タイヤサイズ:235/60 R18、ホイールサイズ:8.0J×18 ET38)	321,840(298,000)～	－

*10:すべてのmicroSDHCカードの作動を保証するものではありません。microSDHCカード以外のmicroSDカードはご使用できません。ドライブレコーダーは、すべての状況において映像を録画することを保証するものではありません。

本製品は安全運転補助装置であり、故障による損害、データ損失による損害、その他の本製品を使うことにより発生する損害に対して弊社は責を負いません。

*PRE-SAFE®は、Daimler AGの登録商標です。

*ESP®は、Daimler AGの登録商標です。

*Bluetooth®は、Bluetooth SIG, Inc.の登録商標です。

*ETCは、一般財団法人 ITSサービス高度化機構(ITS-TEA)の登録商標です。

*ARTICOは、人工皮革を表すDaimler AGの登録商標です。

*Burmester®は、Burmester Audiosysteme GmbHの商標または登録商標です。

*microSDHC、microSDはSD-3C, LLCの商標です。

■価格は、2016年6月現在のメーカー希望小売価格(消費税率8%込み)です。()内は消費税抜きの価格です。

■アクセサリー装備品の各車種への適用につきましては、メルセデス・ベンツ正規販売店までお問い合わせください。

■アクセサリー装備品の希望小売価格には、取付工賃、塗装代などは含まれていません。一部には、別途取付部品が必要なものもあります。

■アクセサリー装備品の詳細につきましては、GLCアクセサリーカタログをご参照ください。

■記載の仕様・価格は、予告なく変更及び販売終了することがありますので、あらかじめご了承ください。

■このデータインフォメーションの内容は、2016年6月現在のものです。

■受注生産は、納車までに6ヶ月以上お時間がかかります。また、オプションの組み合わせにより、納車までに6ヶ月以上お時間がかかります。詳細につきましては、メルセデス・ベンツ正規販売店までお問い合わせください。

製造事業者: Daimler AG

総輸入元

メルセデス・ベンツ日本株式会社 〒106-8506 東京都港区六本木1-9-9 六本木ファーストビル

お求めは、メルセデス・ベンツ正規販売店ネットワークへ。

MC・0616・11・HT TEMP-QNPJBJA0769-A-01