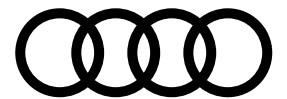


Data Information

A8

Audi A8 | A8 L



Audi A8/A8 L Specifications 主要諸元

		A8 55 TFSI quattro	A8 60 TFSI quattro	A8 L 60 TFSI quattro	
型式		AAA-F8CZSF	AAA-F8CXYP	AAA-F8CXYL	
ステアリング位置		右/左	右/左	右/左	
生産工場		ネッカースウルム	ネッカースウルム	ネッカースウルム	
寸法・重量	全長 (mm)	5,170*1	5,170*1	5,300*1	
	全幅 (mm)	1,945	1,945	1,945	
	全高 (mm)	1,470	1,470	1,485	
	ホイールベース (mm)	3,000	3,000	3,130	
	トレッド：フロント (mm)	1,635*9	1,630	1,630	
	：リア (mm)	1,625*9	1,615	1,615	
	最低地上高 (mm) (社内参考値)	120	120	120	
	車両重量 (kg)	2,040*2*4*5*6	2,110*2*4*5*6	2,180*3*5*7	
	トランク容量(リッター)VDA値	505	505	505	
乗車定員 (名)		5	5	4/5	
駆動方式		quattro (4WD)	quattro (4WD)	quattro (4WD)	
性能	最小回転半径 (m)	5.8*10	5.8*10	6.0	
	JCO8モード(km/ℓ) *11	10.5	8.7	8.7*8	
	CO ₂ 排出量 (g/km)	221	267	267*8	
	燃費向上対策	筒内直接燃料噴射	筒内直接燃料噴射	筒内直接燃料噴射	筒内直接燃料噴射
		電子式スロットル	電子式スロットル	電子式スロットル	電子式スロットル
		可変バルブタイミング	可変バルブタイミング	可変バルブタイミング	可変バルブタイミング
		可変バルブリフト(吸気のみ)			
		電動パワーステアリング	電動パワーステアリング	電動パワーステアリング	電動パワーステアリング
	マイルドハイブリッド		マイルドハイブリッド	マイルドハイブリッド	
	8速ティプトロニックトランスミッション		8速ティプトロニックトランスミッション	8速ティプトロニックトランスミッション	
アイドリングストップ装置	アイドリングストップ装置	アイドリングストップ装置	アイドリングストップ装置		
冷媒の種類 (GWP値) / 使用量	R-134a (1,430 *12) / 720 (930 *13)	R-134a (1,430 *12) / 930	R-134a (1,430 *12) / 930		

Audi A8/A8 L Specifications 主要諸元

		A8 55 TFSI quattro	A8 60 TFSI quattro	A8 L 60 TFSI quattro
エンジン	エンジン型式	CZS	CXY	CXY
	総排気量 (cc)	2,994	3,996	3,996
	エンジン種類	V型6気筒DOHCインタークーラー付ターボ (1気筒=4バルブ)	V型8気筒DOHCインタークーラー付ターボ (1気筒=4バルブ)	V型8気筒DOHCインタークーラー付ターボ (1気筒=4バルブ)
	ボア×ストローク (mm)	84.5×89.0	86.0×86.0	86.0×86.0
	圧縮比	11.2	11.0	11.0
	燃料供給装置	電子式	電子式	電子式
	最高出力kW (PS) /rpm	250 (340) /5,000-6,400	338 (460) /5,500	338 (460) /5,500
	最大トルクNm (kgm) /rpm	500 (51.0) /1,370-4,500	660 (67.3) /1,800-4,500	660 (67.3) /1,800-4,500
	燃料タンク容量 (リッター)	82	82	82
	使用燃料	無鉛プレミアム	無鉛プレミアム	無鉛プレミアム
諸装置	トランスミッション	電子制御8速ATトランスミッション(ティプトロニック)	電子制御8速ATトランスミッション(ティプトロニック)	電子制御8速ATトランスミッション(ティプトロニック)
	1速	4.714	4.714	4.714
	2速	3.142	3.142	3.142
	3速	2.106	2.106	2.106
	4速	1.666	1.666	1.666
	5速	1.284	1.284	1.284
	6速	1.000	1.000	1.000
	7速	0.839	0.839	0.839
	8速	0.666	0.666	0.666
	後退	3.316	3.316	3.316
	減速比			
	：前軸	3.076	3.203	3.203
	：後軸	3.079	3.207	3.207
	サスペンション：フロント	ウィッシュボーン式	ウィッシュボーン式	ウィッシュボーン式
	：リア	ウィッシュボーン式	ウィッシュボーン式	ウィッシュボーン式
ステアリング	ラック・ピニオン	ラック・ピニオン	ラック・ピニオン	
ブレーキ				
：フロント	ベンチレーテッドディスク	ベンチレーテッドディスク	ベンチレーテッドディスク	
：リア	ベンチレーテッドディスク	ベンチレーテッドディスク	ベンチレーテッドディスク	
タイヤ	255/45R19	265/40R20	265/40R20	

*1 スポーツパッケージ装着車の場合+10mmとなります。

*2 サンルーフ装着車の場合+30kgとなります。

*3 サンルーフ装着車の場合+40kgとなります。

*4 ダイナミックオールホイールステアリング装着車の場合+20kgとなります。

*5 アクティブサスペンション装着車の場合+60kgとなります。

*6 インディビジュアル電動シート(リヤ)装着車の場合+30kgとなります。

*7 乗員定員5名仕様車の場合-10kgとなります。

*8 乗員定員4名仕様のアクティブサスペンション+サンルーフ装着車の場合8.4Km/l、276g/kmとなります。

*9 インセット37mm場合、1.630/1.615となります。

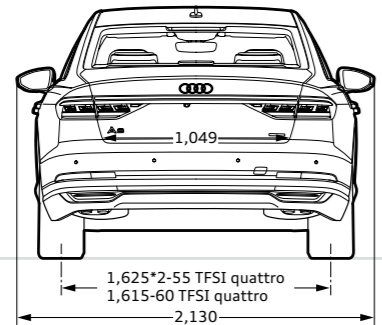
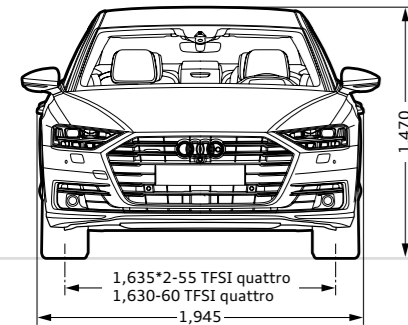
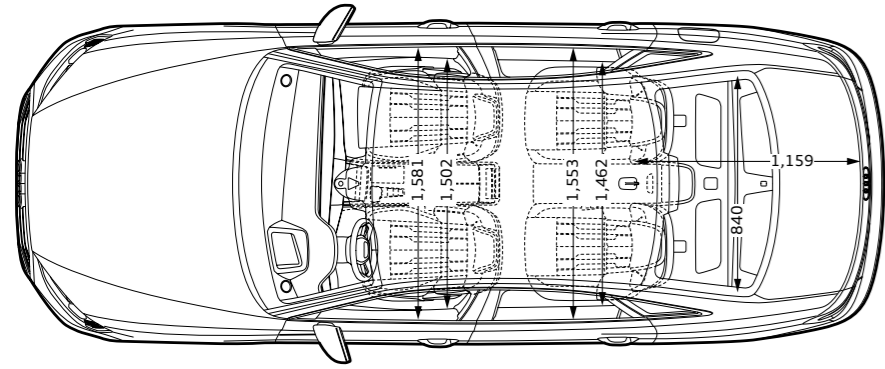
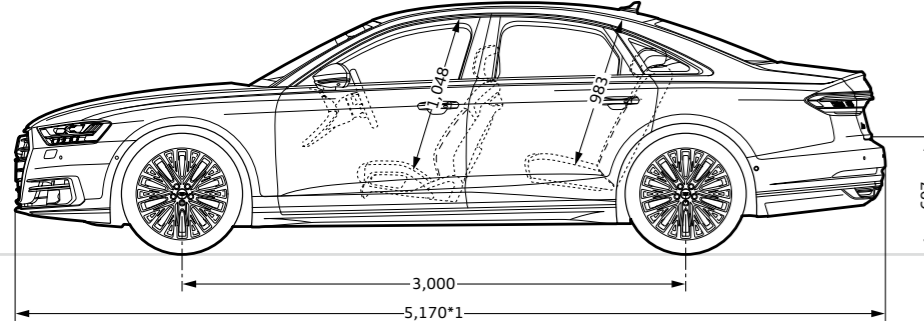
*10 ダイナミックオールホイールステアリング装着車の場合5.3mとなります。

*11 燃料消費率は国土交通省審査値。定められた試験条件のもとでの値です。実際の走行時には、使用環境(気象、渋滞等)や運転方法(急発進、エアコン使用等)に応じて燃料消費率は異なります。

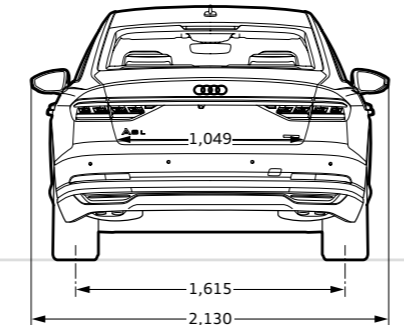
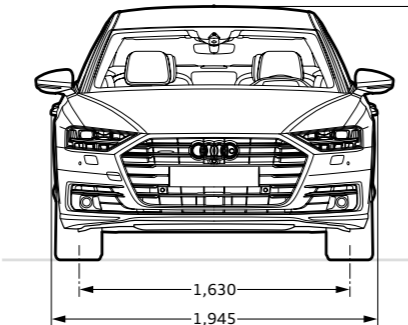
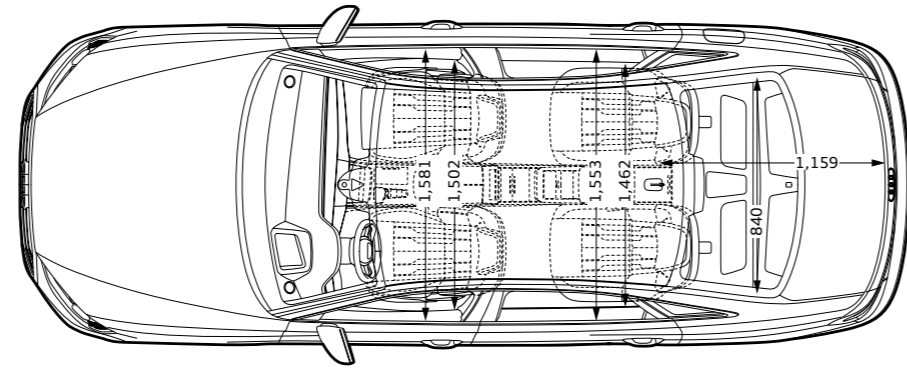
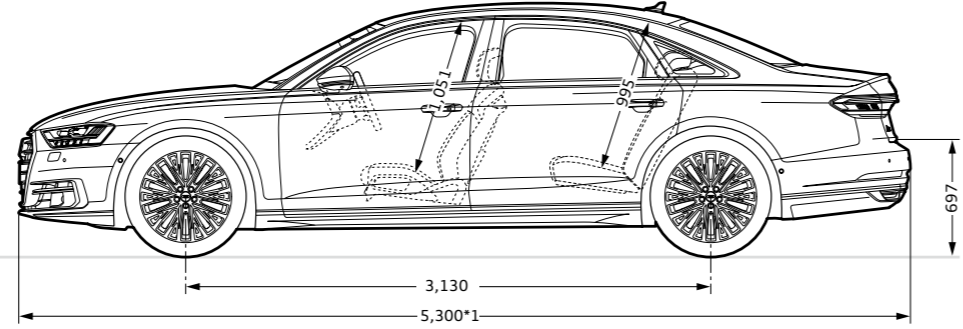
*12 アウディジャパン株式会社は2023年までに、エアコンで使用するフロン冷媒の目標GWP*値150以下(国内向け年間出荷台数の加重平均値)の達成を目指しています。*GWP(Global Warming Potential地球温暖化係数)

*13 4ゾーンデラックスオートマチックエアコンディショナー装着車の場合となります。

Audi A8



Audi A8 L



*1 スポーツパッケージ装着車の場合+10mmとなります。 *2 インセット37mmの場合1,630/1,615となります。 ※単位：mm イラストは欧州仕様車となります。車両は日本仕様とは異なります。

Equipment 主要装備

●標準装備

		A8 55 TFSI quattro	A8 60 TFSI quattro	A8 L 60 TFSI quattro	
		4N20DA	4N20EA	4N80EA	
エクステリア	ヘッドライトシステム	HDマトリクスLEDヘッドライト	●	●	
	ヘッドライトウォッシャー	ヘッドライトウォッシャー	●	●	
	ヘッドライトアクティベーション	デイトタイムランニングライト	●	●	
	テールライト	LEDリヤコンビネーションライト	●	●	
	スペシャルエクステリアパーツ	エクステリアミラーハウジング ボディカラー	●	●	
	バンパーシステム	クロームエクステリアパッケージ	●	●	
	サイドリヤウインドウ	ダブルアコースティックグレンジング	●	●	
	エクステリアミラー	エクステリアミラー 電動調整&格納機能 自動防眩機能 メモリ機能	●	●	
	ホイール	アルミホイール 15スポークデザイン 9J×19	●	—	—
		アルミホイール 10スポークVデザイン 9J×20	—	●	●
タイヤ	255/45R19	●	—	—	
	265/40R20	—	●	●	
スペアホイール/ブレークダウンセット	タイヤリペアキット	●	●	●	

Equipment 主要装備

●標準装備 ○オプション

			A8 55 TFSI quattro	A8 60 TFSI quattro	A8 L 60 TFSI quattro
			4N20DA	4N20EA	4N80EA
インテリア	フロントシート	コンフォートシート (フロント)	●	●	●
	シート素材	バルコナレザー	●	●	●
追加レザーアイテム	レザーパッケージ	レザーパッケージ	●	—	—
	エクステンデッドレザーパッケージ	エクステンデッドレザーパッケージ	—	●	—
	フルレザーパッケージ	フルレザーパッケージ	—	—	●
	電動調整機能 メモリー機能 (フロント)	電動調整機能 メモリー機能 (フロント)	●	●	●
ランバーサポート	ランバーサポート 4ウェイ	ランバーサポート 4ウェイ	●	●	—
	ランバーサポート 4ウェイ (フロント/リヤ)	ランバーサポート 4ウェイ (フロント/リヤ)	○	○	●
リヤシート	リヤシート3シーター	リヤシート3シーター	●	●	—
	インディビジュアル電動シート (リヤ)	インディビジュアル電動シート (リヤ)	○	○	●
リヤヘッドレスト	リヤヘッドレスト	リヤヘッドレスト	●	●	—
	コンフォートヘッドレスト (リヤ)	コンフォートヘッドレスト (リヤ)	○	○	●
スキーバッグ	トランクスルー機能	○	●	●	
シートヒーター	シートヒーター (フロント)	シートヒーター (フロント)	●	●	—
	シートヒーター (フロント&リヤ)	シートヒーター (フロント&リヤ)	○	○	●
シートベンチレーション/マッサージ機能	シートベンチレーション (フロント)	シートベンチレーション (フロント)	●	—	—
	シートベンチレーション マッサージ機能 (フロント)	シートベンチレーション マッサージ機能 (フロント)	○	●	●
シートベルトモニタリング	シートベルトモニタリング	●	●	●	
アプリケーション	アルミニウムルックインテリア	●	●	●	
デコラティブパネル	デコラティブパネル ファイングレインアッシュナチュラルグレーブラウン	●	●	●	
ローワーデコラティブパネル	ローワーデコラティブパネル マットブラッシュトアルミニウム	●	●	●	
ステアリングホイール	ステアリングホイール ダブルスポークマルチファンクションパドルシフト	●	●	●	
ナビゲーションシステム	MMIナビゲーション	●	●	●	
テレマティクス	ハンズフリー (Bluetooth)	●	●	●	
コネクタパッケージ	Audi connect	●	●	●	
	スマートフォンインターフェイス	●	●	●	
	Audi connect セーフティ&サービス	●	●	●	
マルチファンクションディスプレイ/トリップコンピューター	バーチャルコックピット	●	●	●	
エレクトリックインターフェイス	Audi Music Interface	●	●	●	

Equipment 主要装備

●標準装備 ○オプション

			A8 55 TFSI quattro	A8 60 TFSI quattro	A8 L 60 TFSI quattro
			4N20DA	4N20EA	4N80EA
インテリア	TV	TVチューナー	●	●	●
	スピーカーシステム	Bang & Olufsen 3Dサウンドシステム (17スピーカー)	●	●	●
	オートクロージングドア	パワークロージングドア	○	●	●
	ノイズキャンセレーション	アクティブノイズキャンセレーション	—	●	●
	タイダウンストラップ/ネット/ポケット	タイダウンストラップ	●	●	●
	ヒーティング/エアコンディショニングシステム	デラックスオートマチックエアコンディショナー	●	—	—
		4ゾーンデラックスオートマチックエアコンディショナー	○	●	●
	ヘッドアップディスプレイ	ヘッドアップディスプレイ	●	●	●
	インテリアライティング	アンビエントライティング	●	●	●
	リーディングライト	リーディングライト (フロント)	●	●	●
	センターアームレスト	センターアームレスト (フロント)	●	●	●
	シフトノブ/セレクターレバー	セレクターレバーレザ	●	●	●
	サンスクリーン	電動サンブラインド (リヤ/リヤサイド)	●	●	●
エンジン/シャシー/サスペンション関連	サスペンション	アダプティブエアサスペンション	●	●	●
	ツールキット	ツールキット	●	●	●
	スタート/ストップ システム/エナジーリカバリー	スタートストップシステム エナジーリカバリーシステム	●	●	●
セーフティ/セキュリティ	セーフティシステム	アウディプレセンスリヤ	●	●	●
	カメラシステム/アクシデントセンサー	サラウンドビューカメラ	●	●	●
	クルーズコントロール	アダプティブドライブアシスト	●	●	●
	ヘッドリングコントロール	アウディアクティブレーンアシスト	●	●	●
	フロントアシスト	アウディプレセンスシティ	●	●	●
	ドライバアシスト	アウディサイドアシスト	●	●	●
	エアバッグ	エアバッグ (フロント) 助手席エアバッグカットオフスイッチ付	●	●	●
	サイドエアバッグ	サイドエアバッグ (フロント/リヤ)	●	●	●
	盗難防止装置	イモビライザー/盗難警報装置	●	●	●
	パーキングエイド	カーブストーンアシスト	●	●	●
	タイヤプレッシャーワーニングライト	タイヤプレッシャーモニタリング	●	●	●
	トランクリッド/テールゲート操作	オートマチックトランクリッド	●	●	●
	ドア/トランク ロックシステム	アドバンストキーシステム (デッドロック機能付)	●	●	●
ファーストエイドキット/三角表示板	三角表示板	●	●	●	
チャイルドシートアンカー	チャイルドシートアンカー	●	●	●	

Models モデル

モデル	モデルコード	車両本体価格	消費税抜き本体価格	リサイクル料金*
A8 55 TFSI quattro	4N20DA	¥11,720,000	¥10,654,546	¥18,140
A8 60 TFSI quattro	4N20EA	¥15,520,000	¥14,109,091	¥18,530
A8 L 60 TFSI quattro	4N80EA	¥16,860,000	¥15,327,273	¥18,680

* 預託時に別途、国の認可を受けた情報管理料金と資金管理料金が必要となります。

Colours カラー

○オプション

カラー	エクステリアコード	A8 55 TFSI quattro	A8 60 TFSI quattro	A8 L 60 TFSI quattro	オプション価格	消費税抜きオプション価格
		4N20DA	4N20EA	4N80EA		
モンズーングレーM	0C0C	○	○	○	¥0	¥0
ミトスブラックM	0E0E	○	○	○	¥0	¥0
ナバーラブルーM	2D2D	○	○	○	¥0	¥0
グレイシアホワイトM	2Y2Y	○	○	○	¥0	¥0
セビリアレッドM	8C8C	○	○	○	¥0	¥0
プリリアントブラック	A2A2	○	○	○	¥0	¥0
ヴェスヴィオグレーM	F4F4	○	○	○	¥0	¥0
フロレットシルバーM	L5L5	○	○	○	¥0	¥0
インバラベージュPE	T2T2	○	○	○	¥0	¥0
ムーンライトブルーM	W1W1	○	○	○	¥0	¥0
テラグレーM	Z8Z8	○	○	○	¥0	¥0

Optional Equipment オプション

○オプション

オプション	キー オーダー コード	補助 オーダー コード	A8 55 TFSI quattro	A8 60 TFSI quattro	A8 L 60 TFSI quattro	オプション価格	消費税抜きオプション価格
			4N20DA	4N20EA	4N80EA		
コンフォートパッケージ ・インディビジュアル電動シート(リヤ) <リヤ3名乗車> ・コンフォートヘッドレスト(リヤ) ・シートヒーター(リヤ) ・ランバーサポート(リヤサイドシート) ・シートベンチレーション マッサージ機能(フロント) ・4ゾーン デラックスオートマチック エアコンディショナー ・トランクスルー機能 ・パワークロージングドア ・マトリクスLEDインテリアライト ・リヤシートリモート ・ミュージックインターフェイスリヤ	PE6	WHJ	○	—	—	¥850,000	¥772,728
コンフォートパッケージ ・インディビジュアル電動シート(リヤ) <リヤ3名乗車> ・コンフォートヘッドレスト(リヤ) ・シートヒーター(リヤ) ・ランバーサポート(リヤサイドシート) ・マトリクスLEDインテリアライト ・リヤシートリモート ・ミュージックインターフェイスリヤ	PE6	WHJ	—	○	—	¥470,000	¥427,273
コンフォートパッケージ<4名乗車> ・コンフォートコンツァーシート (リヤ/助手席後ろ)<リヤ2名乗車> ・リヤシートリモート ・シートベンチレーションマッサージ機能(リヤ) ・センターアームレストヒーター(リヤ) ・ドアアームレストヒーター(リヤ) ・マトリクスLEDインテリアライト ・ミュージックインターフェイスリヤ ・リヤシートエンターテインメント	PE2	WHJ	—	—	○	¥1,240,000	¥1,127,273

Optional Equipment オプション

○オプション

オプション	キー オーダー コード	補助 オーダー コード	A8 55 TFSI quattro	A8 60 TFSI quattro	A8 L 60 TFSI quattro	オプション価格	消費税抜きオプション価格
			4N20DA	4N20EA	4N80EA		
アシスタンスパッケージ ・フロントクロストラフィックアシスト ・アダプティブウインドウスクリーンワイパー ・センターエアバッグ	PCM	WB9	○	○	—	¥230,000	¥209,091
アシスタンスパッケージ ・フロントクロストラフィックアシスト ・アダプティブウインドウスクリーンワイパー ・センターエアバッグ	PCM	9PF/ 6C4	—	—	○	¥230,000	¥209,091
アシスタンスパッケージ (コンフォートパッケージ<4名乗車>を含む) ・フロントクロストラフィックアシスト ・アダプティブウインドウスクリーンワイパー ・センターエアバッグ	PCM	WB9/ PE2	—	—	○	¥1,330,000	¥1,209,091
アシスタンスパッケージ (オーディオデザインセレクション メリノグレー選択時) ・フロントクロストラフィックアシスト ・アダプティブウインドウスクリーンワイパー ・センターエアバッグ	PCM	WB9/ PEX	—	—	○	¥100,000	¥90,910

Optional Equipment オプション

○オプション

オプション	キー オーダー コード	補助 オーダー コード	A8 55 TFSI quattro	A8 60 TFSI quattro	A8 L 60 TFSI quattro	オプション価格	消費税抜きオプション価格
			4N20DA	4N20EA	4N80EA		
アウディデザインセレクション メリノグレー ・アウディデザインセレクションフルレザーパッケージ ・コンフォートヘッドレスト(リヤ) ・ヘッドライニングアルカンタラ ・エクステンダブルサンバイザー ・エクステンディッドアルミニウムルックボタン ・コンフォートセンターアームレスト(フロント) ・シートヒーター(リヤ) ・マルチカラーアンビエントライティング ・アッパーデコラティブパネル ナチュラルグレーブラウン ・インディビジュアル電動シート(リヤ) <リヤ3名乗車> ・ランバーサポート(リヤサイドシート) ・シートベンチレーション マッサージ機能(フロント) ・4ゾーン デラックスオートマチック エアコンディショナー ・トランクスルー機能 ・パワークロー징ドア ・マトリクスLEDインテリアライト ・リヤシートリモート ・ミュージックインターフェイスリヤ	PEX	WHJ/ PE6/ PL7	○	—	—	¥2,140,000	¥1,945,455
アウディデザインセレクション メリノグレー ・アウディデザインセレクションフルレザーパッケージ ・コンフォートヘッドレスト(リヤ) ・ヘッドライニングアルカンタラ ・エクステンダブルサンバイザー ・エクステンディッドアルミニウムルックボタン ・コンフォートセンターアームレスト(フロント) ・シートヒーター(リヤ) ・マルチカラーアンビエントライティング ・アッパーデコラティブパネル ナチュラルグレーブラウン ・インディビジュアル電動シート(リヤ) <リヤ3名乗車> ・ランバーサポート(リヤサイドシート) ・マトリクスLEDインテリアライト ・リヤシートリモート ・ミュージックインターフェイスリヤ	PEX	WHJ/ PE6/ PL7	—	○	—	¥1,570,000	¥1,427,273

Optional Equipment オプション

○オプション

オプション	キー オーダー コード	補助 オーダー コード	A8 55 TFSI quattro	A8 60 TFSI quattro	A8 L 60 TFSI quattro	オプション価格	消費税抜きオプション価格
			4N20DA	4N20EA	4N80EA		
アウディデザインセレクション メリノグレー ・アウディデザインセレクションフルレザーパッケージ ・ヘッドライニングアルカンタラ ・エクステンダブルサンバイザー ・エクステンディッドアルミニウムルックボタン ・コンフォートセンターアームレスト(フロント) ・マルチカラーアンビエントライティング ・アッパーデコラティブパネル ナチュラルグレーブラウン ・コンフォートコンツァーシート(リヤ/助手席後ろ) ・リヤシートリモート ・シートベンチレーションマッサージ機能(リヤ) ・センターアームレストヒーター(リヤ) ・ドアアームレストヒーター(リヤ) ・マトリクスLEDインテリアライト ・ミュージックインターフェイスリヤ ・リヤシートエンターテイメント	PEX	WHJ/ PE2/ PL7	—	—	○	¥2,090,000	¥1,900,000

Optional Equipment オプション

○オプション

オプション	キー オーダー コード	補助 オーダー コード	A8 55 TFSI quattro	A8 60 TFSI quattro	A8 L 60 TFSI quattro	オプション価格	消費税抜きオプション価格
			4N20DA	4N20EA	4N80EA		
スポーツパッケージ ・スポーツエクステリア ・コンフォートスポーツシート	2K7	PS1	○	○	○	¥720,000	¥654,546
ダイナミックオールホイールステアリング	ON5	—	○	○	○	¥300,000	¥272,728
HDマトリクスLEDヘッドライト アウディレーザーライトパッケージ ・アウディレーザーライト ・OLEDリヤライト	PXC	—	○	○	○	¥480,000	¥436,364
マルチカラーアンビエントライティング	QQ2	—	○	○	○	¥100,000	¥90,910
左ハンドル	L0L	—	○	○	○	¥0	¥0
プライバシーガラス	QL5	—	○	○	○	¥90,000	¥81,819

Special Optional Equipment スペシャルオプション(受注生産)

○オプション

スペシャルオプション(受注生産)	キー オーダー コード	補助 オーダー コード	A8 55 TFSI quattro	A8 60 TFSI quattro	A8 L 60 TFSI quattro	オプション価格	消費税抜きオプション価格
			4N20DA	4N20EA	4N80EA		
パノラマサンルーフ	3FB	—	○	○	—	¥250,000	¥227,273
パノラマサンルーフ	3FU	—	—	—	○	¥270,000	¥245,455
20スポークデザインコントラストグレーパトリポリッシュ 9)×20 265/40R20	F06	—	○	—	—	¥390,000	¥354,546
20スポークデザインコントラストグレーパトリポリッシュ 9)×20 265/40R20	F06	—	—	○	○	¥200,000	¥181,819
Bang & Olufsen 3D アドバンスサウンドシステム (23スピーカー)	8RF	—	○	○	○	¥820,000	¥745,455
エアクオリティパッケージ (55はコンフォートパッケージとの同時装着必須)	2V9	—	○	○	○	¥90,000	¥81,819
プレディクティブアクティブサスペンション	2MQ	—	—	○	○	¥840,000	¥763,637
プレディクティブアクティブサスペンション	2MQ	VH3	○	—	—	¥840,000	¥763,637
ワイヤレスチャージング	9ZV	—	○	○	○	¥30,000	¥27,273

Audi A8 55 TFSI quattro Combination Menu

○：組合せ可

モデル名	モデルコード	シート形状	シート生地	インテリアコード	ボディカラー	モンsoonグレーM	ミトスブラックM	ナバーラブルーM	グレイシアホワイトM	セビリアレッドM	ブリリアントブラック	ヴェスヴィオグレーM	フロレットシルバーM	インバラベージュPE	ムーンライトブルーM	テラグレーM		
A8 55 TFSI quattro	4N20DA	コンフォートスポーツシート(フロント)	バルコナレザー	WH	0C0C	0E0E	2D2D	2Y2Y	8C8C	A2A2	F4F4	L5L5	T2T2	W1W1	Z8Z8			
				WJ														
				WL														
				WM														
				WR														
				WX														
		コンフォートシート(フロント)		WH														
				WJ														
				WL														
				WM														
				WR														
				WX														
				YB														

Audi A8 55 TFSI quattro Combination Menu

M：メタリック
PE：パールエフェクト

エクステリアコード	カラー
0C0C	モンsoonグレー M
0E0E	ミトスブラック M
2D2D	ナバーラブルー M
2Y2Y	グレイシアホワイト M
8C8C	セビリアレッド M
A2A2	ブリリアントブラック
F4F4	ヴェスヴィオグレー M
L5L5	フロレットシルバー M
T2T2	インバラベージュ PE
W1W1	ムーンライトブルー M
Z8Z8	テラグレー M

インテリアコード	シート・ドアトリム	ダッシュボード上部・下部	カーペット	天井
WH	ブラック - ブラック	ブラック - ブラック	ブラック	バステルシルバー
WJ	ナツメグブラウン - ナツメグブラウン	ブラック - ブラック	ブラック	バステルシルバー
WL	サイガベージュ - サイガベージュ	ブラック - ブラック	ブラック	バステルシルバー
WM	サードブラウン - サードブラウン	ブラック - ブラック	ブラック	バステルシルバー
WR	メルロッドレッド - メルロッドレッド	ブラック - ブラック	ブラック	バステルシルバー
WS	メトロポリスグレー - メトロポリスグレー	グラナイトグレー - メトロポリスグレー	メトロポリスグレー	バステルシルバー
WT	パールセントベージュ - パールセントベージュ	サップウッドブラウン - パールセントベージュ	パールセントベージュ	パールセントベージュ
WX	サードブラウン (スティールグレーステッチ) - サードブラウン	ブラック - ブラック	ブラック	バステルシルバー
YB	メリノグレー - メリノグレー	メテオライトグレー - メリノグレー	メリノグレー	バステルシルバー

Audi A8 60 TFSI quattro Combination Menu

○：組合せ可

ボディカラー	モンsoon グレーM	ミストブラック M	ナバーラ ブルーM	グレイシア ホワイトM	セビリアレッドM	ブリリアント ブラック	ヴェスヴィオ グレーM	フロレット シルバーM	インバラ ベージュPE	ムーンライト ブルーM	テラグレーM			
エクステリア コード	0C0C	0E0E	2D2D	2Y2Y	8C8C	A2A2	F4F4	L5L5	T2T2	W1W1	Z8Z8			
モデル名	モデルコード	シート形状	シート生地	インテリア コード										
A8 60 TFSI quattro	4N20EA	コンフォートスポーツシート(フロント)	ハルコナレザー	WH	○	○	○	○	○	○	○	○		
				WJ	○	○	○	○	○	○	○	○		
				WL	○	○	○	○	○	○	○	○		
				WM	○	○	○	○	○	○	○	○		
				WR	○	○	○	○	○	○	○	○		
				WS	○	○	○	○	○	○	○	○		
				WX	○	○	○	○	○	○	○	○		
				WH	○	○	○	○	○	○	○	○		
				WJ	○	○	○	○	○	○	○	○		
		WL		○	○	○	○	○	○	○	○			
		WM		○	○	○	○	○	○	○	○			
		WR		○	○	○	○	○	○	○	○			
		WT		○	○	○	○	○	○	○	○			
		WX		○	○	○	○	○	○	○	○			
		YB		○	○	○	○	○	○	○	○			
					コンフォートシート(フロント)									

Audi A8 60 TFSI quattro Combination Menu

M：メタリック
PE：パールエフェクト

エクステリアコード	カラー
0C0C	モンsoonグレー M
0E0E	ミストブラック M
2D2D	ナバーラブルー M
2Y2Y	グレイシアホワイト M
8C8C	セビリアレッド M
A2A2	ブリリアントブラック
F4F4	ヴェスヴィオグレー M
L5L5	フロレットシルバー M
T2T2	インバラベージュ PE
W1W1	ムーンライトブルー M
Z8Z8	テラグレー M

インテリアコード	シート・ドアトリム	ダッシュボード上部・下部	カーペット	天井
WH	ブラック - ブラック	ブラック - ブラック	ブラック	バステルシルバー
WJ	ナツメグブラウン - ナツメグブラウン	ブラック - ブラック	ブラック	バステルシルバー
WL	サイガベージュ - サイガベージュ	ブラック - ブラック	ブラック	バステルシルバー
WM	サードブラウン - サードブラウン	ブラック - ブラック	ブラック	バステルシルバー
WR	メルロッドレッド - メルロッドレッド	ブラック - ブラック	ブラック	バステルシルバー
WS	メトロポリスグレー - メトロポリスグレー	グラナイトグレー - メトロポリスグレー	メトロポリスグレー	バステルシルバー
WT	パールセントベージュ - パールセントベージュ	サップウッドブラウン - パールセントベージュ	パールセントベージュ	パールセントベージュ
WX	サードブラウン (スティールグレーステッチ) - サードブラウン	ブラック - ブラック	ブラック	バステルシルバー
YB	メリノグレー - メリノグレー	メテオライトグレー - メリノグレー	メリノグレー	バステルシルバー

Audi A8 L 60 TFSI quattro Combination Menu

○：組合せ可

モデル名	モデルコード	シート形状	シート生地	インテリアコード	ボディカラー	モンsoonグレーM	ミストブラックM	ナバーラブルーM	グレイシアホワイトM	セビリアレッドM	ブリリアントブラック	ヴェスヴィオグレーM	フロレットシルバーM	インバラベージュPE	ムーンライトブルーM	テラグレーM			
エクステリアコード	0C0C	0E0E	2D2D	2Y2Y	8C8C	A2A2	F4F4	L5L5	T2T2	W1W1	Z8Z8								
A8 L 60 TFSI quattro	4N80EA	コンフォートスポーツシート(フロント)	ハルコナレザー	WH	○	○	○	○	○	○	○	○	○	○	○	○	○		
				WJ	○	○	○	○	○	○	○	○	○	○	○	○	○	○	
				WL	○	○	○	○	○	○	○	○	○	○	○	○	○	○	○
				WM	○	○	○	○	○	○	○	○	○	○	○	○	○	○	○
				WR	○	○	○	○	○	○	○	○	○	○	○	○	○	○	○
				WS	○	○	○	○	○	○	○	○	○	○	○	○	○	○	○
				WX	○	○	○	○	○	○	○	○	○	○	○	○	○	○	○
				WH	○	○	○	○	○	○	○	○	○	○	○	○	○	○	○
				WJ	○	○	○	○	○	○	○	○	○	○	○	○	○	○	○
				WL	○	○	○	○	○	○	○	○	○	○	○	○	○	○	○
				WM	○	○	○	○	○	○	○	○	○	○	○	○	○	○	○
				WR	○	○	○	○	○	○	○	○	○	○	○	○	○	○	○
		WT	○	○	○	○	○	○	○	○	○	○	○	○	○	○	○		
		WX	○	○	○	○	○	○	○	○	○	○	○	○	○	○	○		
		WH	○	○	○	○	○	○	○	○	○	○	○	○	○	○	○		
		WJ	○	○	○	○	○	○	○	○	○	○	○	○	○	○	○		
		WL	○	○	○	○	○	○	○	○	○	○	○	○	○	○	○		
		WM	○	○	○	○	○	○	○	○	○	○	○	○	○	○	○		
		WR	○	○	○	○	○	○	○	○	○	○	○	○	○	○	○		
		WT	○	○	○	○	○	○	○	○	○	○	○	○	○	○	○		
		WX	○	○	○	○	○	○	○	○	○	○	○	○	○	○	○		
		YB	○	○	○	○	○	○	○	○	○	○	○	○	○	○	○		
				コンフォートシート(フロント)		WH	○	○	○	○	○	○	○	○	○	○	○	○	○
		WJ	○			○	○	○	○	○	○	○	○	○	○	○	○	○	○
		WL	○			○	○	○	○	○	○	○	○	○	○	○	○	○	○
		WM	○			○	○	○	○	○	○	○	○	○	○	○	○	○	○
		WR	○			○	○	○	○	○	○	○	○	○	○	○	○	○	○
WT	○	○	○			○	○	○	○	○	○	○	○	○	○	○	○		
		コンフォートコンツァーシート (リヤ/助手席後ろ)		WH	○	○	○	○	○	○	○	○	○	○	○	○	○		
WJ	○			○	○	○	○	○	○	○	○	○	○	○	○	○	○		
WL	○			○	○	○	○	○	○	○	○	○	○	○	○	○	○		
WM	○			○	○	○	○	○	○	○	○	○	○	○	○	○	○		
WR	○			○	○	○	○	○	○	○	○	○	○	○	○	○	○		
WT	○			○	○	○	○	○	○	○	○	○	○	○	○	○	○		

Audi A8 L 60 TFSI quattro Combination Menu

M：メタリック
PE：パールエフェクト

エクステリアコード	カラー
0C0C	モンsoonグレー M
0E0E	ミストブラック M
2D2D	ナバーラブルー M
2Y2Y	グレイシアホワイト M
8C8C	セビリアレッド M
A2A2	ブリリアントブラック
F4F4	ヴェスヴィオグレー M
L5L5	フロレットシルバー M
T2T2	インバラベージュ PE
W1W1	ムーンライトブルー M
Z8Z8	テラグレー M

インテリアコード	シート・ドアトリム	ダッシュボード上部・下部	カーペット	天井
WH	ブラック - ブラック	ブラック - ブラック	ブラック	バステルシルバー
WJ	ナツメグブラウン - ナツメグブラウン	ブラック - ブラック	ブラック	バステルシルバー
WL	サイガベージュ - サイガベージュ	ブラック - ブラック	ブラック	バステルシルバー
WM	サードブラウン - サードブラウン	ブラック - ブラック	ブラック	バステルシルバー
WR	メルロッドレッド - メルロッドレッド	ブラック - ブラック	ブラック	バステルシルバー
WS	メトロポリスグレー - メトロポリスグレー	グラナイトグレー - メトロポリスグレー	メトロポリスグレー	バステルシルバー
WT	パールセントベージュ - パールセントベージュ	サップウッドブラウン - パールセントベージュ	パールセントベージュ	パールセントベージュ
WX	サードブラウン (スティールグレーステッチ) - サードブラウン	ブラック - ブラック	ブラック	バステルシルバー
YB	メリノグレー - メリノグレー	メテオライトグレー - メリノグレー	メリノグレー	バステルシルバー

注意事項

■ アウディデザインセレクション メリノグレーとスポーツパッケージの同時選択は出来ません。

■ アウディデザインセレクション メリノグレーとコンフォートパッケージの同時選択は出来ません。

■ Audi A8 L 60 TFSI quattroにてスポーツパッケージにコンフォートパッケージ、もしくはアウディデザインセレクション メリノグレーとの同時装着はできません。

■ Audi A8 L 60 TFSI quattroにてコンフォートパッケージ、もしくはアウディデザインセレクション メリノグレーにてQ2Xのシートを選択した場合、以下の装備が助手席シートには装備されません。

- ・ランバーサポート
- ・マッサージ機能
- ・バックレスト上位の調整(ショルダー、ショルダーブレード)
- ・アクティブヘッドレスト
- ・シートバック部分のベンチレーション機能

アウディ ジャパン 株式会社

東京都品川区北品川4-7-35 御殿山トラストタワー16階 〒140-0001

Free dial ▶ 0120-598106 AM 9:00 - PM 7:00 For info ▶ www.audi.co.jp

(生産について) ●ご注文受付時期、生産の都合上、ご注文をいただいてから納期までに5ヶ月以上かかる場合があります。●ドイツ側での生産の都合上、受付に制限が発生する場合があります。

●ご注文をいただいた時期により、お客様に納車される前に仕様変更、年式変更、特別仕様車等がご案内される場合があります。●詳しくはAudi正規ディーラーへお問い合わせください。

(オプション装備について) ●生産の都合上、受注生産となる場合があります。

●本仕様・装備・諸元は予告なく変更される場合があります。このデータインフォメーションの内容及び車両本体価格、オプション価格は2019年10月現在のものです。

◎車両本体価格には、標準工具一式が含まれていますが、付属品価格、保険料、税金(消費税を除く)、登録に伴う諸費用は含まれておりません。◎リサイクル料金が別途必要となります。◎価格は予告なく変更される場合があります。

掲載のメーカー希望小売価格は2019年10月1日現在の税率(10%)に基づく消費税込価格です。