

# Q2

Audi Q2

Data Information



## Audi Q2 Specifications 主要諸元

		Q2 1.0 TFSI	Q2 1.0 TFSI sport	Q2 1.4 TFSI cylinder on demand sport	
型式		—	—	ABA-GACZE	
ステアリング		右	右	右	
生産工場		—	—	—	
寸法・重量	全長(mm)	4,200*1	4,200*1	4,200	
	全幅(mm)	1,795*1	1,795*1	1,795	
	全高(mm)	1,530*1	1,530*1	1,530	
	ホイールベース(mm)	2,595*1	2,595*1	2,595	
	トレッド：フロント(mm)	—	1,545*1	1,545	
	：リヤ(mm)	—	1,540*1	1,540	
	最低地上高(mm)	180*1	180*1	180	
	車輻重量(kg)	—	—	1,340*2	
トランク容量(リッター)VDA値		405*1	405*1	405	
乗車定員(名)		5	5	5	
駆動方式		FWD	FWD	FWD	
性能	最小回転半径(m)	—	—	5.1	
	平成17年度排出ガス基準	—	—	—	
	JCO8モード燃費(km/ℓ)*3	—	—	17.9	
	CO <sub>2</sub> 排出量(g-CO <sub>2</sub> /km)	—	—	130	
	2015年燃費基準達成レベル	—	—	110%	
	2020年燃費基準達成レベル	—	—	—	
	主要燃費向上対策	—	—	筒内直接燃料噴射 電子式スロットル 可変バルブタイミング 電動パワーステアリング 気筒休止 7速ストロニクトランスミッション アイドリングストップ装置	
	冷媒の種類(GWP値)/使用量	R-134a(1,430 *4)/ —*1	R-134a(1,430 *4)/ —*1	R-134a(1,430 *4)/ 500	
	エンジン	エンジン型式	—	—	CZE
		総排気量(cc)	999*1	999*1	1,394
エンジン種類		直列3気筒DOHCインタークーラー付ターボ(1気筒=4バルブ)	直列3気筒DOHCインタークーラー付ターボ(1気筒=4バルブ)	直列4気筒DOHCインタークーラー付ターボ(1気筒=4バルブ)	
ボア×ストローク(mm)		—	—	74.5×80.0	
圧縮比		—	—	10.0	
燃料供給装置		—	—	電子式	
最高出力(kW(ps)/rpm)		85(116)/5,000-5,500*1	85(116)/5,000-5,500*1	110(150)/5,000-6,000	
最大トルク(Nm(kgm)/rpm)		200(20.4)/2,000-3,500*1	200(20.4)/2,000-3,500*1	250(25.5)/1,500-3,500	
燃料タンク容量(リッター)		—	—	50	
使用燃料		無鉛プレミアム	無鉛プレミアム	無鉛プレミアム	

## Audi Q2 Specifications 主要諸元

		Q2 1.0 TFSI	Q2 1.0 TFSI sport	Q2 1.4 TFSI cylinder on demand sport
諸装置	トランスミッション	7速Sトロニック	7速Sトロニック	7速Sトロニック
	1速	—	—	3.764
	2速	—	—	2.272
	3速	—	—	1.531
	4速	—	—	1.133
	5速	—	—	1.176
	6速	—	—	0.955
	7速	—	—	0.795
	後退	—	—	4.169
	最終減速比	—	—	1,2,3,4速:4.437 5,6,7速:3.227 後退:4.176
	サスペンション：フロント ：リヤ	— —	— —	マクファーソンストラット トレーリングアーム
	ステアリング	ラック・ピニオン式(サーボトロニック)	ラック・ピニオン式(サーボトロニック)	ラック・ピニオン式(サーボトロニック)
	タイヤ	215/60 R16	215/55 R17	215/55 R17
ブレーキ：フロント ：リヤ	ベンチレーテッドディスク ディスク	ベンチレーテッドディスク ディスク	ベンチレーテッドディスク ディスク	

\*1 諸元は欧州スペックを基にした参考値であり、認可後更新されます。

\*2 バノラマサンルーフ装備車の場合(+20Kg)

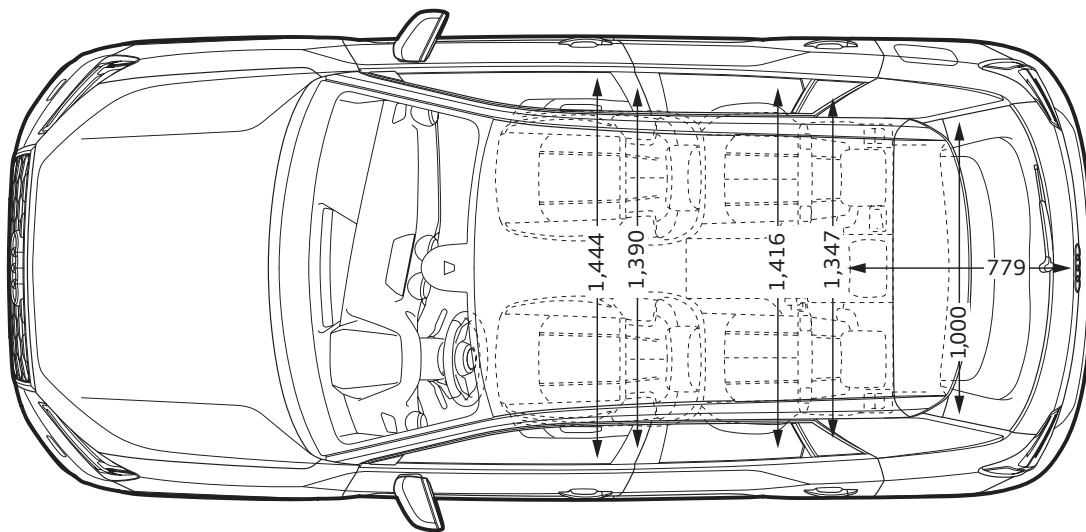
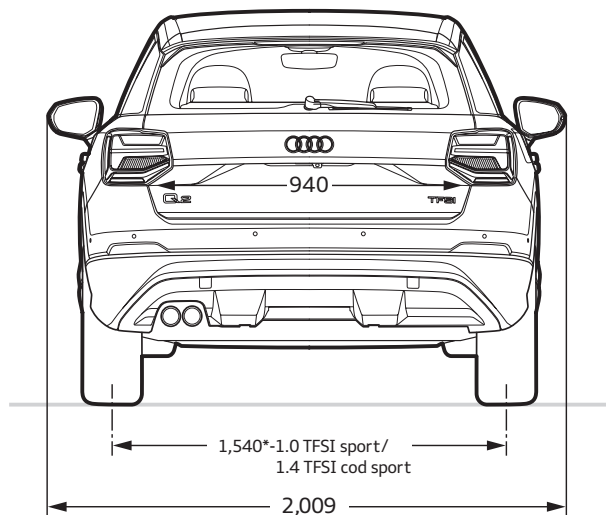
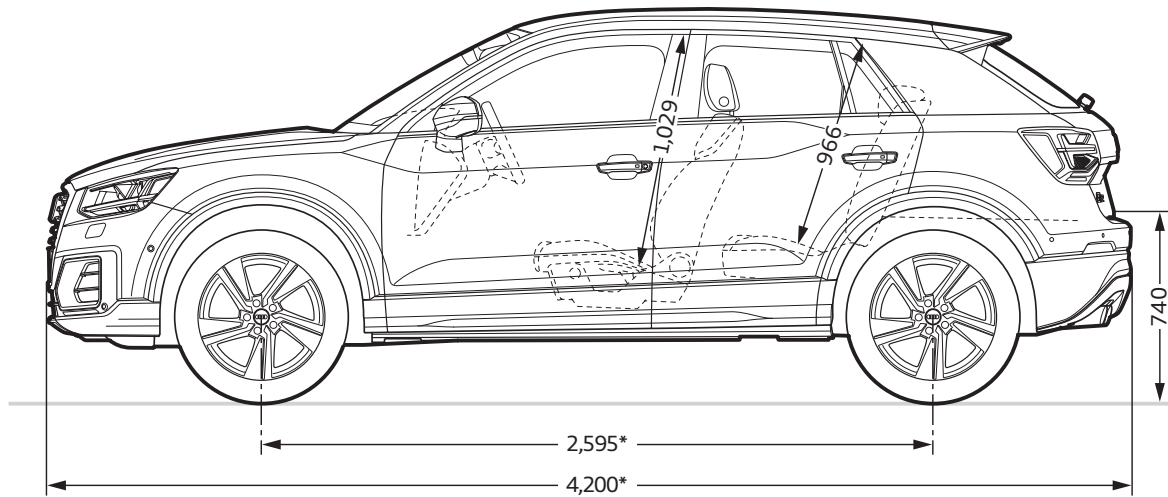
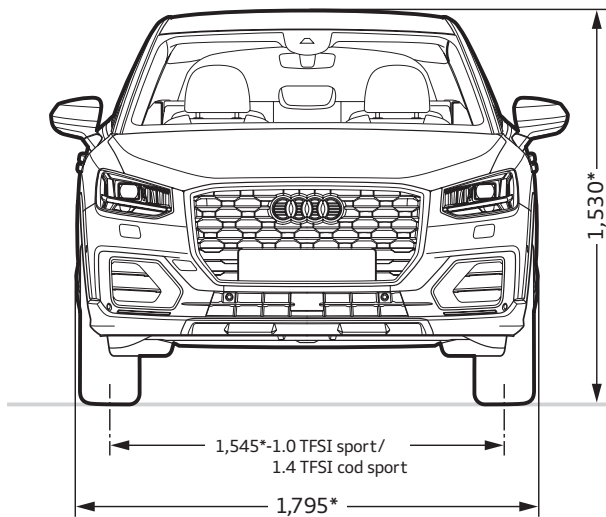
\*3 燃料消費率は国土交通省審査値。定められた試験条件のもとでの値です。実際の走行時には、使用環境(気象、渋滞等)や運転方法(急発進、エアコン使用等)に応じて燃料消費率は異なります。

\*4 アウディジャパン株式会社は2023年までに、エアコンで使用するフロン冷媒の目標GWP\*値150以下(国内向け年間出荷台数の加重平均値)の達成を目指しています。\*GWP(Global Warming Potential地球温暖化係数)

Audi Q2 1.0 TFSI、Audi Q2 1.0 TFSI sportの諸元値、リサイクル料金は、国土交通省からの型式認可後に公表いたします。

認可後の諸元値については、アウディジャパンホームページ(www.audi.co.jp) Audi Q2 モデルページ内、「データインフォメーションを見る」、もしくは、Audi正規ディーラーまでご確認ください。

# Audi Q2



\* Audi Q2 1.0 TFSI / 1.0 TFSI sportの諸元は欧州スペックを基にした参考値であり、認可後更新されます。 ※単位 : mm イラストは欧州仕様車となります。車両は日本仕様とは異なります。

			Q2 1.0 TFSI	Q2 1.0 TFSI sport	Q2 1.4 TFSI cylinder on demand sport
			GABANG	GABBNG	GABBCG
エクステリア	ヘッドライト	ハロゲンヘッドライト	●	—	—
		LEDヘッドライト	○	●	●
	ヘッドライトコントロール	ヘッドライトレンジコントロール(手動)	●	—	—
		自動ヘッドライトレンジコントロール	○	●	●
	ヘッドライトウォッシャー	ヘッドライトウォッシャー	○	●	●
	テールライト	ハロゲンリヤライト	●	—	—
		LEDリヤコンビネーションライト ダイナミックターンインディケーター	○	●	●
	リヤフォグライト	リヤフォグライト	●	●	●
	スペシャルエクステリアパーツ	エクステリアミラーハウジング ボディカラー	●	●	●
	バンパー	スタンダードバンパー	●	—	—
		フルベイント	—	●	●
	サイド/リヤウインドウ	断熱ガラス(サイド/リヤ)	●	●	●
	ウインドシールドガラスタイプ	ヒートインシュレーティング ウインドシールド	●	●	●
	ウインドウモールディング	ブラックウインドウモールディング	●	●	●
	スペシャルアドオンパーツ	ブレード ボディ同色	●	○	○
		ブレード アイスシルバーム	—	●	●
	エクステリアミラー	エクステリアミラー 電動格納機能 ヒーター	●	●	●
	リヤウインドーワイパー/ウォッシャーシステム	ワイパー(リヤ)	●	●	●
	ホイール	アルミホイール 5スポーク 6.5J×16	●	—	—
		アルミホイール 5アームスターデザイン 7J×17	—	●	●
タイヤ	215/60 R16	●	—	—	
	215/55 R17	—	●	●	
スペアホイール/ブレークダウンセット	タイヤリペアキット	●	●	●	
モデルエンブレム	リヤエンブレム モデル テクノロジー	●	●	●	
インテリア	フロントシート	スタンダードシート	●	—	—
		スポーツシート(フロント)	—	●	●
	シート素材	スクリプトクロス	●	—	—
		インデックスクロス	—	●	●
	フロントシート調整機能	高さ調整機能(フロント)	●	●	●
	リヤシート	可倒式リヤシート	●	●	●
	リヤヘッドレスト	リヤヘッドレスト	●	●	●
	シートヒーター	シートヒーター(フロント)	—	●	●
	シートベルトモニタリング	シートベルトモニタリング	●	●	●
	トレイエリアパッケージ	ストレージパッケージ	—	●	●
	クロームワークパッケージ	アルミニウムルックインテリア	—	●	●
	デコラティブパネル	デコラティブパネル ダイヤモンドベイントフィニッシュ シルバークレー	●	—	—
		デコラティブパネル マットブラッシュアルミニウム	—	●	●
	ドアシルプレート	ドアシルトリム アルミニウム	—	●	●

Equipment 主要装備

●標準装備 ○オプション

			Q2 1.0 TFSI	Q2 1.0 TFSI sport	Q2 1.4 TFSI cylinder on demand sport
			GABANG	GABBNG	GABBCCG
インテリア	ステアリングホイール	ステアリングホイール 3スポークレザー マルチファンクション	○	●	●
		ステアリングホイール 3スポークレザー	●	—	—
	テレマティクス	ハンズフリー (Bluetooth)	●	●	●
	マルチファンクションディスプレイ/ トリップコンピューター	DIS (ドライバーインフォメーションシステム) カラー	—	●	●
	エレクトリックインターフェース	AUX-IN	●	●	●
	スピーカーシステム	4スピーカー	●	●	●
	リヤトリムパネル	リヤトリムパネル	●	●	●
	ヘッドライニング	標準ヘッドライニング	●	●	●
	ヒーティング/エアコンディショニングシステム	マニュアルエアコンディショナー	●	—	—
		デラックスオートマチックエアコンディショナー	○	●	●
	ルームミラー	ルームミラー 防眩 (手動)	●	—	—
		ルームミラー 自動防眩	○	●	●
	インテリアライティング	標準インテリアライト	●	—	—
		ライティングパッケージ	○	●	●
センターアームレスト	センターアームレスト (フロント)	○	●	●	
フロアマット	フロアマット (フロント)	●	—	—	
	フロアマット (フロント/リヤ)	—	●	●	
エンジン/シャシー/ サスペンション関連	ステアリング	プログレッシブステアリング	●	●	●
	シャシーコントロール	アウディドライブセレクト	—	●	●
	ツールキット/ジャッキ	ジャッキ	●	●	●
	スタート/ストップシステム/エナジーリカバリー	スタートストップシステム	●	●	●

# Equipment 主要装備

●標準装備 ○オプション

			Q2 1.0 TFSI	Q2 1.0 TFSI sport	Q2 1.4 TFSI cylinder on demand sport	
			GABANG	GABBNG	GABBCCG	
セーフティ/セキュリティ	カメラシステム/アクシデントセンサー	リヤビューカメラ	○	●	●	
	クルーズコントロール	アダプティブクルーズコントロール	—	●	●	
	フロントアシスト	アダプティブクルーズコントロール/ アウディプレセンス フロント	—	●	●	
	エアバッグ	フロントエアバッグ	●	●	●	
	サイドエアバッグ	サイドエアバッグ(フロント)/カーテンエアバッグ	●	●	●	
	盗難防止装置	イモビライザー	●	●	●	
	パーキングエイド	アウディパーキングシステム	○	●	●	
	パーキングブレーキ	EPB (エレクトロメカニカル パーキングブレーキ)	アウディホールドアシスト	—	●	●
			タイヤプレッシャーワーニングライト	タイヤプレッシャーワーニング	—	●
	ウインドウレギュレーター	電動パワーウインドウ	●	●	●	
	レイン/ライトセンサー	レイン/ライトセンサー	○	●	●	
	ドア/トランク ロックシステム	リモートコントロールキー	アドバンストキーシステム	○	●	●

## Models モデル

モデル	モデルコード	車両本体価格	消費税抜き本体価格	リサイクル料金
<b>Q2 1.0 TFSI</b>	GABANG	<b>¥2,990,000</b>	<b>¥2,768,519</b>	*
<b>Q2 1.0 TFSI sport</b>	GABBNG	<b>¥3,640,000</b>	<b>¥3,370,371</b>	*
<b>Q2 1.4 TFSI cylinder on demand sport</b>	GABBCG	<b>¥4,050,000</b>	<b>¥3,750,000</b>	<b>¥16,080</b>

\*リサイクル料金が別途必要となります。



カラー	エクステリア コード	Q2 1.0 TFSI	Q2 1.0 TFSI sport	Q2 1.4 TFSI cylinder on demand sport	オプション価格	消費税抜きオプション価格
		GABANG	GABBNG	GABBCCG		
アイビスホワイト	T9T9	○	○	○	¥0	¥0
ミトスブラックM	0E0E	○	○	○	¥60,000	¥55,556
グレイシアホワイトM	2Y2Y	○	○	○	¥60,000	¥55,556
コーラルオレンジM	8Q8Q	○	○	○	¥60,000	¥55,556
ナノグレーM	G3G3	○	○	○	¥60,000	¥55,556
ベガスイエロー	L1L1	○	○	○	¥60,000	¥55,556
フロレットシルバーM	L5L5	○	○	○	¥60,000	¥55,556
タンゴレッドM	Y1Y1	○	○	○	¥60,000	¥55,556
マコウブルーCE	K6K6	○	○	○	¥110,000	¥101,852

## Audi Q2 1.0 TFSI Optional Equipment オプション

●標準装備 ○オプション

オプション	キー オーダー コード	補助 オーダー コード	Q2 1.0 TFSI	Q2 1.0 TFSI sport	Q2 1.4 TFSI cylinder on demand sport	オプション価格	消費税抜きオプション価格
			GABANG	GABBNG	GABBCC		
ベーシックパッケージ ・デラックスオートマチックエアコンディショナー ・ルームミラー 自動防眩 ・レイン/ライトセンサー ・アウディプレセンス フロント ・DIS(ドライバーインフォメーションシステム) ・ステアリングホイール 3スポーク レザー マルチファンクション ・センターアームレスト (フロント)	9AK	1XW/ 6K2/ 4L6/ 8N6/ 6E3/ 9S5	○	●	●	¥250,000	¥231,482
コンビニエンスパッケージ ・アドバンストキーシステム ・リヤビューカメラ ・アウディパーキングシステム	WFI	—	○	●	●	¥150,000	¥138,889
ナビゲーションパッケージ ・MMI ナビゲーションシステム ・8スピーカー ・スマートフォンインターフェイス	PNS	WHJ/ 8RM/ ER5	○	—	—	¥390,000	¥361,112
LEDライトパッケージ ・LEDヘッドライト ・LEDリヤダイナミックターンインディケーター ・ヘッドライトウォッシャー ・ライティングパッケージ	PX2	WL6	○	●	●	¥190,000	¥175,926

**Audi Q2 1.0 TFSI sport / Q2 1.4 TFSI cylinder on demand sport Optional Equipment** オプション

○オプション

オプション	キー オーダー コード	補助 オーダー コード	Q2 1.0 TFSI	Q2 1.0 TFSI sport	Q2 1.4 TFSI cylinder on demand sport	オプション価格	消費税抜きオプション価格
			GABANG	GABBNG	GABBNG		
ブレードマットチタングレー* *エクステリアカラー グレイシアホワイトM/ フロレットシルバーMのみ選択可能	6H6	—	—	○	○	<b>¥30,000</b>	<b>¥27,778</b>
セーフティパッケージ ・サイドアシスト ・アクティブブレーンアシスト ・トラフィックジャムアシスト ・リヤクロストラフィックアシスト ・プレセンスベーク ・ハイビームアシスト	PCI	79B/ 7W1	—	○	○	<b>¥130,000</b>	<b>¥120,371</b>
ナビゲーションパッケージ ・MMIナビゲーションシステム ・8スピーカー ・スマートフォンインターフェイス	PNS	WHJ/ 8RM/ ER5	—	○	○	<b>¥350,000</b>	<b>¥324,075</b>
パーチャルコックピット	9S8	—	—	○	○	<b>¥50,000</b>	<b>¥46,297</b>
オートマチックテールゲート	4E7	—	—	○	○	<b>¥70,000</b>	<b>¥64,815</b>

**Audi Q2 1.0 TFSI sport / Q2 1.4 TFSI cylinder on demand sport Special Optional Equipment** スペシャルオプション(受注生産)

●標準装備 ○オプション

スペシャルオプション(受注生産)	キー オーダー コード	補助 オーダー コード	Q2 1.0 TFSI	Q2 1.0 TFSI sport	Q2 1.4 TFSI cylinder on demand sport	オプション価格	消費税抜きオプション価格
			GABANG	GABBNG	GABBNG		
パノラマサンルーフ	3FB	—	—	○	○	<b>¥140,000</b>	<b>¥129,630</b>
ブレードボディ同色	6H0	—	●	○	○	<b>¥0</b>	<b>¥0</b>
Bang & Olufsen サウンドシステム	9VS	—	—	○	○	<b>¥120,000</b>	<b>¥111,112</b>
パーシャルレザーシート	N1S	—	—	○	○	<b>¥120,000</b>	<b>¥111,112</b>

**Audi Q2 1.0 TFSI sport / Q2 1.4 TFSI cylinder on demand sport Audi exclusive** アウディ エクスクルーシブ

○オプション

Audi exclusive	キー オーダー コード	補助 オーダー コード	Q2 1.0 TFSI	Q2 1.0 TFSI sport	Q2 1.4 TFSI cylinder on demand sport	オプション価格	消費税抜きオプション価格
			GABANG	GABBNG	GABBNG		
プライバシーガラス	VW1	—	—	○	○	<b>¥60,000</b>	<b>¥55,556</b>

# Combination Menu

○ 組合せ可 ー 設定無し

				ボディカラー	ミトブラックM	グレイシアホワイトM	コーラルオレンジM	ナノグレーM	マコウブルーCE	ベガスイエロー	フロレットシルバーM
				エクステリアコード	0E0E	2Y2Y	8Q8Q	G3G3	K6K6	L1L1	L5L5
モデル名	モデルコード	シート形状	シート生地	インテリアコード							
Q2 1.0 TFSI	GABANG	スタンダードシート	スクリプトクロス	YM	○	○	○	○	○	○	○
Q2 1.0 TFSI sport	GABBNG	スポーツシート(フロント)	インデックスクロス	YS	○	○	○	○	○	○	○
		スポーツシート(フロント)	パーシャルレザーシート	YM	○	○	○	○	○	○	○
		スポーツシート(フロント)	パーシャルレザーシート	ZF	○	○	○	○	○	○	○
Q2 1.4 TFSI cylinder on demand sport	GABBCC	スポーツシート(フロント)	インデックスクロス	YS	○	○	○	○	○	○	○
		スポーツシート(フロント)	パーシャルレザーシート	YM	○	○	○	○	○	○	○
		スポーツシート(フロント)	パーシャルレザーシート	ZF	○	○	○	○	○	○	○

				ボディカラー	アイビスホワイト	タンゴレッドM
				エクステリアコード	T9T9	Y1Y1
モデル名	モデルコード	シート形状	シート生地	インテリアコード		
Q2 1.0 TFSI	GABANG	スタンダードシート	スクリプトクロス	YM	○	○
Q2 1.0 TFSI sport	GABBNG	スポーツシート(フロント)	インデックスクロス	YS	○	○
		スポーツシート(フロント)	パーシャルレザーシート	YM	○	○
		スポーツシート(フロント)	パーシャルレザーシート	ZF	○	○
Q2 1.4 TFSI cylinder on demand sport	GABBCC	スポーツシート(フロント)	インデックスクロス	YS	○	○
		スポーツシート(フロント)	パーシャルレザーシート	YM	○	○
		スポーツシート(フロント)	パーシャルレザーシート	ZF	○	○

## Combination Menu

エクステリアコード	カラー
0E0E	ミトスブラックM
2Y2Y	グレイシアホワイトM
8Q8Q	コーラルオレンジM
G3G3	ナノグレーM
K6K6	マコウブルーCE
L1L1	ベガスイエロー
L5L5	フロレットシルバーM
T9T9	アイビスホワイト
Y1Y1	タンゴレッドM

M : メタリック  
CE : クリスタルエフェクト

インテリアコード	シート - ドアトリム	ダッシュボード上部 - 下部	カーペット	天井
YM	ブラック	ブラック - ブラック	ブラック	チタニウムグレー
YS	ブラック-ブラック	ブラック - ブラック	ブラック	チタニウムグレー
ZF	ロックグレー	ブラック - ブラック	ブラック	チタニウムグレー

## 注意事項

- パーチャルロックピットは、ナビゲーションパッケージの選択が必須となります。
- Bang & Olufsenサウンドシステムは、ナビゲーションパッケージの選択が必須となります。
- 1.0TFSIのナビゲーションパッケージは、ベーシックパッケージの選択が必須となります。
- 1.0TFSIのLEDライトパッケージは、ベーシックパッケージの選択が必須となります。
- 1.0TFSI sportおよび1.4TFSI cod sportでフロレットシルバー メタリックを選択した場合、ブレード ボディ同色またはブレード マットチタングレーの選択が必須となります。
- 1.0TFSI sportおよび1.4TFSI cod sportでグレイシアホホワイト メタリックを選択時は、ブレード マットチタングレーが選択可能となります。



## アウディ ジャパン 株式会社

東京都品川区北品川4-7-35 御殿山トラストタワー16階 〒140-0001

Free dial ▶ 0120-598106 AM 9:00 - PM 7:00 For info ▶ [www.audi.co.jp](http://www.audi.co.jp)

〔生産について〕●ご注文受付時期、生産の都合上、ご注文をいただいてから納期までに最長約5ヶ月かかる場合があります。●ドイツ側での生産の都合上、受付に制限が発生する場合があります。

●ご注文をいただいた時期により、お客様に納車される前に仕様変更、年式変更、特別仕様車等がご案内される場合があります。●詳しくはAudi正規ディーラーへお問い合わせください。

〔オプション装備について〕●生産の都合上、受注生産となる場合があります。

●本仕様・装備・諸元は予告なく変更される場合があります。このデータインフォメーションの内容及び車両本体価格、オプション価格、エクスクルーシブアイテム価格は2017年4月現在のものです。

◎車両本体価格には、標準工具一式が含まれていますが、付属品価格、保険料、税金(消費税を除く)、登録に伴う諸費用は含まれておりません。◎リサイクル料金が別途必要となります。◎価格は予告なく変更される場合があります。