

A8

Audi A8 | A8 L | A8 L W12

Data Information



Audi A8/A8 L/A8 L W12 Specifications 主要諸元

	A8 3.0 TFSI quattro	A8 4.0 TFSI quattro	A8 L 4.0 TFSI quattro	A8 L W12 quattro	
型式	DBA-4HCREP	ABA-4HCTGF	ABA-4HCTGL	ABA-4HCTNL	
ステアリング	右/左	右/左	右/左	右/左	
生産工場	ネッカースウルム	ネッカースウルム	ネッカースウルム	ネッカースウルム	
寸法・重量	:全長(mm)	5,145	5,145	5,275	
	:全幅(mm)	1,950	1,950	1,950	
	:全高(mm)	1,465	1,465	1,465	
	ホイールベース(mm)	2,990	2,990	3,120	
	トレッド:フロント(mm)	1,640	1,630	1,640	
	:リヤ(mm)	1,630	1,620	1,630	
	最低地上高(mm)	130	130	130	
車輻重量(kg) *1 *2	1,930	2,040	2,130	2,200	
トランク容量(リッター)VDA値	520	520	520	520	
乗車定員(名) *3	5	5	4	4	
駆動方式	クワトロ(フルタイム4WD)	クワトロ(フルタイム4WD)	クワトロ(フルタイム4WD)	クワトロ(フルタイム4WD)	
性能	最小回転半径(m)	5.8	5.8	6.1	
	JCO8モード(Km/ℓ) *4	12.5	10.4	9.9	
	CO ₂ 排出量(g/km)	186	223	235	
	2015年度燃費基準達成レベル	120	—	—	
	2020年度燃費基準達成レベル	—	—	—	
	燃費向上対策	筒内直接噴射 電子スロットル バルブコントロール スタートストップシステム 可変カムシャフト コントロール エネルギーリカバリー システム	筒内直接噴射 電子スロットル バルブコントロール スタートストップシステム 可変カムシャフト コントロール 気筒休止システム エネルギーリカバリー システム	筒内直接噴射 電子スロットル バルブコントロール スタートストップシステム 可変カムシャフト コントロール 気筒休止システム エネルギーリカバリー システム	筒内直接噴射 電子スロットル バルブコントロール スタートストップシステム 可変カムシャフト コントロール 気筒休止システム エネルギーリカバリー システム
	冷媒の種類(GWP値)/使用量	R-134a(1,430 *5)/780	R-134a(1,430 *5)/780	R-134a(1,430 *5)/930	R-134a(1,430 *5)/930
	エンジン	エンジン型式	CGW	CEU	CEU
総排気量(cc)		2,994	3,992	3,992	
エンジン種類		V型6気筒DOHC スーパーチャージャー (1気筒=4バルブ)	V型8気筒DOHC インタークーラー付バイターボ (1気筒=4バルブ)	V型8気筒DOHC インタークーラー付バイターボ (1気筒=4バルブ)	W型12気筒 DOHC (1気筒=4バルブ)
ボア×ストローク(mm)		84.5 x 89.0	84.5 x 89.0	84.5 x 89.0	86.0 x 90.3
圧縮比		10.5	10.1	10.1	11.8
最高出力(kW(PS)/rpm)		228(310) /5,500-6,500	320(435) /5,100-6,000	320(435) /5,100-6,000	368(500) /6,200
最大トルク(Nm(kgm)/rpm)		440(44.9) /2,900-4,500	600(61.2) /1,500-5,000	600(61.2) /1,500-5,000	625(63.7) /4,750
燃料タンク容量(リッター)		82	82	82	82
使用燃料	無鉛プレミアム	無鉛プレミアム	無鉛プレミアム	無鉛プレミアム	

Audi A8/A8 L/A8 L W12 Specifications 主要諸元

		A8 3.0 TFSI quattro	A8 4.0 TFSI quattro	A8 L 4.0 TFSI quattro	A8 L W12 quattro
諸装置	トランスミッション	電子制御8速 ATトランスミッション(ティプトロニック)	電子制御8速 ATトランスミッション(ティプトロニック)	電子制御8速 ATトランスミッション(ティプトロニック)	電子制御8速 ATトランスミッション(ティプトロニック)
	1速	4.714	4.714	4.714	4.714
	2速	3.142	3.142	3.142	3.142
	3速	2.106	2.106	2.106	2.106
	4速	1.666	1.666	1.666	1.666
	5速	1.284	1.284	1.284	1.284
	6速	1.000	1.000	1.000	1.000
	7速	0.839	0.839	0.839	0.839
	8速	0.666	0.666	0.666	0.666
	後退	3.316	3.316	3.316	3.316
	最終減速比：前軸	3.203	3.203	3.203	3.076
	：後軸	3.207	3.207	3.207	3.079
	サスペンション：フロント	5リンクサスペンション ウィッシュボーン アンチロールバー エアサスペンション	5リンクサスペンション ウィッシュボーン アンチロールバー エアサスペンション	5リンクサスペンション ウィッシュボーン アンチロールバー エアサスペンション	5リンクサスペンション ウィッシュボーン アンチロールバー エアサスペンション
	：リヤ	トラペゾイダル ウィッシュボーン アンチロールバー エアサスペンション	トラペゾイダル ウィッシュボーン アンチロールバー エアサスペンション	トラペゾイダル ウィッシュボーン アンチロールバー エアサスペンション	トラペゾイダル ウィッシュボーン アンチロールバー エアサスペンション
ステアリング	ラック&ピニオン(パワー)	ラック&ピニオン(パワー)	ラック&ピニオン(パワー)	ラック&ピニオン(パワー)	
ブレーキ：フロント	ベンチレーテッドディスク	ベンチレーテッドディスク	ベンチレーテッドディスク	ベンチレーテッドディスク	
：リヤ	ベンチレーテッドディスク	ベンチレーテッドディスク	ベンチレーテッドディスク	ベンチレーテッドディスク	
タイヤ	255/45R19	265/40R20	255/45R19	255/45R19	

*1 サンルーフ付オプション装着車の場合、+20kgとなります。サンルーフが標準装備の場合、20kgを含みます

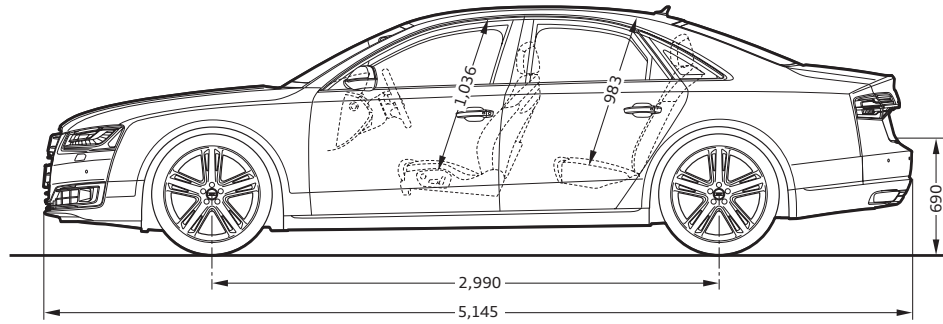
*2 LWB リヤ3人乗りシート付オプション装着車の場合、L 4.0Tqは-10kg、L W12は-20kgとなります

*3 LWB リヤ3人乗りシート付オプション装着車の場合は5人となります

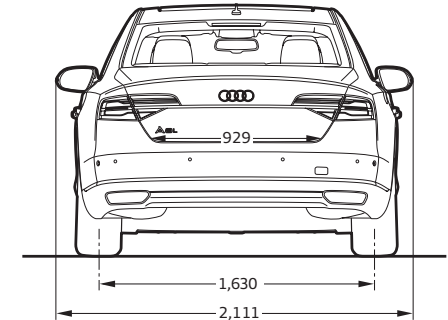
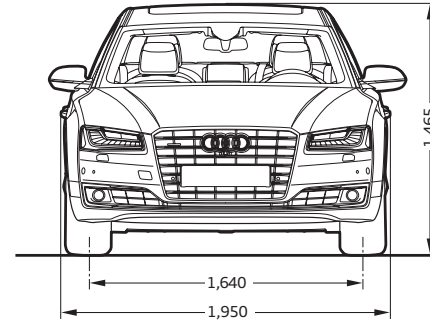
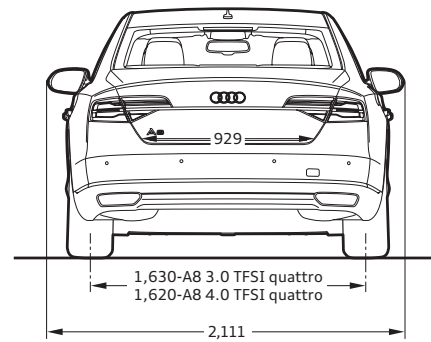
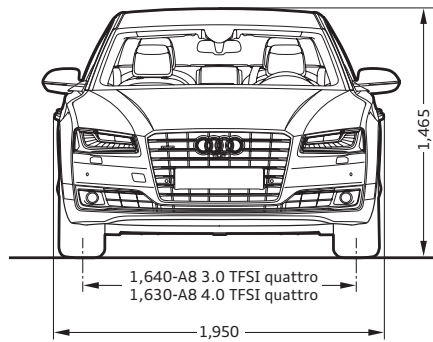
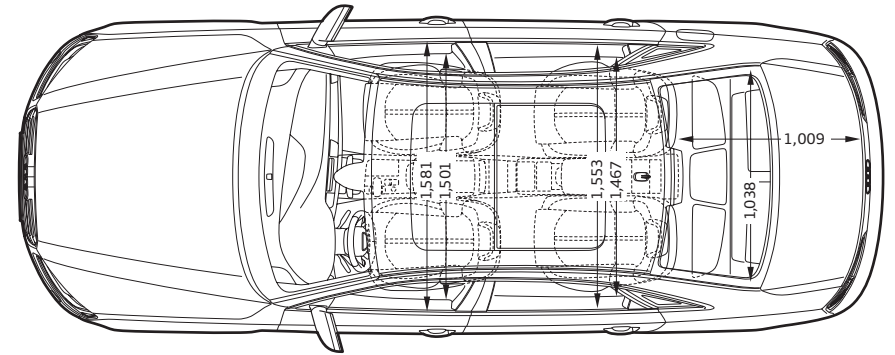
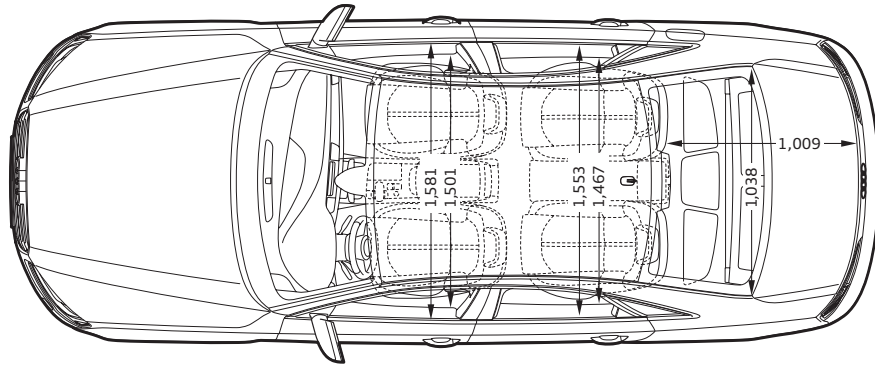
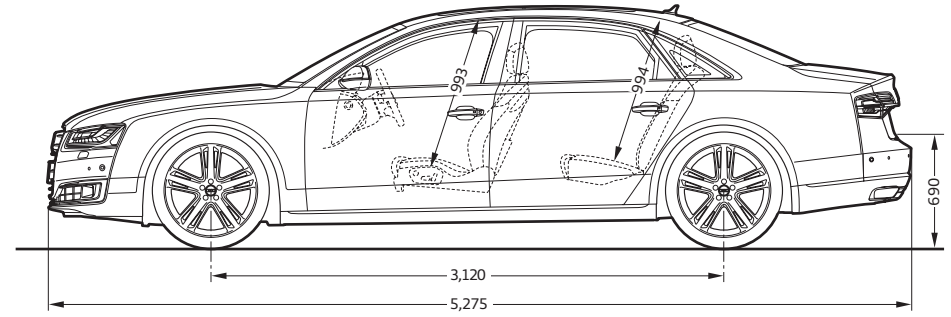
*4 燃料消費率は国土交通省審査値。定められた試験条件のもとでの値です。実際の走行時には、使用環境(気象、渋滞等)や運転方法(急発進、エアコン使用等)に応じて燃料消費率は異なります。

*5 アウディジャパン株式会社は2023年までに、エアコンで使用するフロン冷媒の目標GWP*値150以下(国内向け年間出荷台数の加重平均値)の達成を目指しています。*GWP(Global Warming Potential地球温暖化係数)

Audi A8



Audi A8 L/A8 L W12



※単位：mm イラストは欧州仕様車となります。車両は日本仕様とは異なります。

			A8	A8	A8 L	A8 L
			3.0 TFSI quattro	4.0 TFSI quattro	4.0 TFSI quattro	W12 quattro
			4HC01A	4HC0CA	4HL0CA	4HL0GA
エクステリア	ヘッドライトシステム	マトリクスLEDヘッドライト	●	●	●	●
	ヘッドライトウォッシャー	ヘッドライトウォッシャー	●	●	●	●
	フロントフォグライト	オールウェザーライト	●	●	●	●
	テールライト	LEDリヤコンビネーションライト	●	●	●	●
	スペシャルエクステリアパーツ	エクステリアミラーハウジング ボディカラー	●	●	●	—
		スペシャルコンポーネント(ボディ同色ペイント)	—	—	—	●
	サイド/リヤウインドウ	ダブルアコースティックグレージング	●	●	●	●
	ウインドシールドガラスタイプ	グリーンティンテッド フロント ウインドー	●	●	●	●
	ウインドウモールディング	ハイグロスパッケージ	●	●	●	●
		S8プラススタイリングパッケージ	○	○	○	—
	エグゾーストシステム	標準エグゾーストシステム	●	●	●	●
	エクステリアミラー	エクステリアミラー 電動調整&格納機能 自動防眩機能 メモリー機能	●	●	●	●
	ルーフ	標準ルーフ	●	●	—	—
		サンルーフ	○	○	●	—
		パノラマサンルーフ	—	—	—	●
	ホイール	アルミホイール 10バレルスポークデザイン パートリーポリッシュ 9jx20	—	●	—	—
アルミホイール 15スポークデザイン ポリッシュ 9jx19		—	—	—	●	
アルミホイール 10スポークYデザイン パートリーポリッシュ 9jx19		—	—	●	—	
アルミホイール 5アームデザイン 9jx19		●	—	—	—	
タイヤ	255/45R19	●	—	●	—	
	265/40R20	—	●	—	—	
	255/45/R19	—	—	—	●	
スペアホイール/ブレークダウンセット	テンポラリースペアタイヤ	●	●	●	●	
モデルエンブレム	リヤエンブレム モデル	●	●	●	●	

Equipment 主要装備

●標準装備 ○オプション

			A8 3.0 TFSI quattro	A8 4.0 TFSI quattro	A8 L 4.0 TFSI quattro	A8 L W12 quattro
			4HC01A	4HC0CA	4HLOCA	4HLOGA
インテリア	フロントシート	標準シート	●	—	—	—
		コンフォートシート(フロント)	○	●	●	●
	シート素材	バルコナレザー	●	●	●	●
	追加レザーアイテム	フルレザーパッケージ	○	●	●	●
	フロントシート調整機能	電動調整機能 メモリー機能(フロント)	●	—	—	—
		電動調整機能 メモリー機能(フロント)	○	●	●	●
	ランバーサポート	ランバーサポート 4ウェイ	●	●	—	—
		ランバーサポート 4ウェイ(フロント/リヤ)	—	—	●	●
	リヤシート調整機能	リヤシートベンチ 3シーター	●	●	—	—
		セパレートパワーシート リクライニング 2シーター(リヤ)	—	—	●	●
	スキーバッグ	トランクスルー機能 スキーバッグ	●	●	●	●
	シートヒーター	シートヒーター(フロント)	●	●	—	—
		シートヒーター(フロント&リヤ)	○	○	●	●
	シートベンチレーション/マッサージ機能	標準シート	●	—	—	—
		シートベンチレーション マッサージ機能(フロント/リヤ)	—	—	●	●
		シートベンチレーション(フロント)	○	●	—	—
	シートベルトモニタリング	シートベルトモニタリング	●	●	●	●
	アプリケーション	アルミニウムルックインテリア	●	●	●	●
	デコラティブパネル	デコラティブパネル ピアノブラック	—	—	—	●
		デコラティブパネル ファイングレインアッシュベルベットブラウン	●	●	●	○
	ローワーデコラティブパネル	ローワーデコラティブパネル ポリッシュブラック	●	—	—	—
		ローワーデコラティブパネル ブラッシュアルミニウムシルバー	○	●	●	●
	ドアシルプレート	ドアシルトリム アルミニウム	●	●	●	—
		ドアシルトリム アルミニウム W12	—	—	—	●
	ステアリングホイール	ステアリングホイール 4スポークレザー マルチファンクション バドルシフトヒーター	—	—	—	●
		ステアリングホイール 4スポークレザー マルチファンクション バドルシフト	●	●	●	—
	ステアリング調整機能	電動チルト/テレスコピックステアリングコラム	●	●	●	●
ナビゲーションシステム	MMI ナビゲーション	●	●	●	●	
テレマティクス	ハンズフリー(Bluetooth)	●	●	●	●	
タッチパッド	MMI Touch	●	●	●	●	
エレクトリックインターフェース	オーディオミュージックインターフェイス(AMI)	●	●	●	●	
TV	TVチューナー	●	●	●	●	
スピーカーシステム	Bang & Olufsen アドバンスサウンドシステム	○	○	○	●	
	BOSE サラウンドサウンドシステム	●	●	●	—	
CDチェンジャー/CDプレイヤー	6連奏DVD/CDオートチェンジャー	●	●	●	●	

			A8	A8	A8 L	A8 L
			3.0 TFSI quattro	4.0 TFSI quattro	4.0 TFSI quattro	W12 quattro
			4HC01A	4HC0CA	4HLOCA	4HLOGA
インテリア	リヤシートエンターテインメント	リヤシートエンターテインメント	—	—	●	●
	オートクロージングドア	パワークロージングドア	○	●	●	●
	フレッシュエアインテーク	自動内気循環	●	●	●	●
	ノイズキャンセレーション	アクティブノイズキャンセレーション	—	●	●	●
	タイダウンストラップ/ネット/ポケット	タイダウンストラップ	●	●	●	●
	リヤトリムパネル	リヤトリムパネル	●	●	●	●
	ルーフグラブハンドル	ルーフグラブハンドル	●	●	●	○
		ルーフグラブハンドル ウッド	—	—	—	●
	ヘッドライニング	標準ヘッドライニング	●	●	●	—
		ヘッドライニング アルカンタラ	○	○	○	●
	ヒーティング/エアコンディショニングシステム	4ゾーンデラックスオートマチックエアコンディショナー	○	○	●	●
		デラックスオートマチックエアコンディショナー	●	●	—	—
	ヘッドアップディスプレイ	ヘッドアップディスプレイ	○	○	○	●
	ルームミラー	ルームミラー 自動防眩	●	●	●	●
	インテリアライティング	アンビエントライティング	●	●	●	●
	リーディングライト	リーディングライト (フロント/リヤ)	—	—	●	●
		リーディングライト (フロント)	●	●	—	—
	センターアームレスト	コンフォートアームレスト (フロント)	●	●	●	●
	メイクアップミラー (リヤ)	メイクアップミラー (リヤ)	—	—	●	●
	シフトノブ/セレクターレバー	セレクターレバー レザー	●	●	●	—
		セレクターレバー ウッド	—	—	—	●
	ヘッドレスト	標準ヘッドレスト	●	●	—	—
		コンフォートヘッドレスト (リヤ)	○	○	●	●
サンバイザー	サンバイザー メイクアップミラー ライティング (フロント)	●	●	●	—	
	サンバイザー メイクアップミラー ライティング (フロント)	○	○	○	●	
サンスクリーン	電動サンブラインド (リヤ/リヤサイド)	●	●	●	●	
	フロアマット (フロント/リヤ)	●	●	●	●	

Equipment 主要装備

●標準装備 ○オプション

			A8	A8	A8 L	A8 L
			3.0 TFSI quattro	4.0 TFSI quattro	4.0 TFSI quattro	W12 quattro
			4HC01A	4HC0CA	4HL0CA	4HLOGA
エンジン/シャーシ/ サスペンション関連	サスペンション	アダプティブエアサスペンション	●	●	●	●
	ステアリング	エレクトロメカニカル パワーステアリング	●	●	●	—
		ダイナミックステアリング	—	—	—	●
	ブレーキ(フロント)	ディスクブレーキ	●	●	●	●
	ブレーキ(リヤ)	ディスクブレーキ	●	●	●	●
	リヤアクスルディファレンシャル	標準リヤディファレンシャル	●	●	●	—
		リヤスポーツディファレンシャル	—	—	—	●
	ツールキット/ジャッキ	ツールキット/ジャッキ	●	●	●	●
スタート/ストップ システム/ エナジーリカバリーシステム	スタートストップシステム エナジーリカバリーシステム	●	●	●	●	
セーフティ/ セキュリティ	セーフティシステム	オーディブレセンスプラス	●	●	●	●
	カメラシステム/アクシデントセンサー	サラウンドビューカメラ	●	●	●	●
	クルーズコントロール	アダプティブクルーズコントロール	●	●	●	●
	ドライバースト	オーディオアシスト アウディアクティブレーンアシスト	●	●	●	●
	ナイトビジョンシステム	ナイトビジョン	○	○	○	●
	ロッキングホイールナット	盗難防止ホイールロックナット	●	●	●	●
	エアバッグ	エアバッグ	●	●	●	●
	盗難防止装置	イモビライザー/盗難警報装置	●	●	●	●
	パーキングエイド	パークアシスト	●	●	●	●
	パーキングブレーキ	オーディホールドアシスト	●	●	●	●
	タイヤプレッシャーワーニングライト	タイヤプレッシャーモニタリング	●	●	●	●
	トランクリッド/テールゲート操作	オートマチックトランクリッド	●	●	●	●
ドア/トランク ロックシステム	アドバンストキーシステム(デッドロック機能付)	●	●	●	●	

Models モデル

モデル	モデルコード	車両本体価格	消費税抜き本体価格	リサイクル料金
A8 3.0 TFSI quattro	4HC01A	¥11,290,000	¥10,453,704	¥17,910
A8 4.0 TFSI quattro	4HC0CA	¥13,670,000	¥12,657,408	¥18,540
A8 L 4.0 TFSI quattro	4HLOCA	¥15,640,000	¥14,481,482	¥19,060
A8 L W12 quattro	4HLOGA	¥22,400,000	¥20,740,741	¥19,230

カラー	エクステリアコード	A8	A8	A8 L	A8 L	オプション価格	消費税抜きオプション価格
		3.0 TFSI quattro	4.0 TFSI quattro	4.0 TFSI quattro	W12 quattro		
		4HC01A	4HC0CA	4HLOCA	4HLOGA		
モンズーングレーM	0C0C	○	○	○	○	¥0	¥0
ミトスブラックM	0E0E	○	○	○	○	¥0	¥0
グレイシアホワイトM	2Y2Y	○	○	○	○	¥0	¥0
ハバナブラックM	4J4J	○	○	○	○	¥0	¥0
ウーロングレーM	4N4N	○	○	○	○	¥0	¥0
ブリリアントブラック	A2A2	○	○	○	○	¥0	¥0
フロレットシルバーM	L5L5	○	○	○	○	¥0	¥0
ムーンライトブルーM	W1W1	○	○	○	○	¥0	¥0
アーガスブラウンM	W3W3	○	○	○	○	¥0	¥0
スペシャルボディカラー (Audi exclusive)	Q0Q0	○	○	○	○	¥440,000	¥407,408

Optional Equipment オプション

○オプション

オプション	キー オーダー コード	補助 オーダー コード	A8	A8	A8 L	A8 L	オプション価格	消費税抜きオプション価格
			3.0 TFSI quattro 4HC01A	4.0 TFSI quattro 4HC0CA	4.0 TFSI quattro 4HL0CA	W12 quattro 4HL0GA		
コンフォートパッケージ ・コンフォートシート ・電動調整機能 メモリー機能(フロント) ・レザーパッケージ ・パワークロー징グドア ・シートベンチレーション(フロント)	WB9		○	—	—	—	¥560,000	¥518,519
Audi デザイン セレクション マーブルグレー ・シートベンチレーション(フロント) ・コンフォートシート ・コンフォートヘッドレスト(リヤ) ・電動調整機能 メモリー機能(フロント) ・4ゾーンデラックスオートマチックエアコンディショナー ・レザーパッケージ ・ヘッドライニング アルカンタラ ・ローワーデコラティブパネル ブラッシュアルミニウムシルバー ・シートヒーター(フロント&リヤ) ・サンバイザーメイクアップミラーライティング(フロント) ・デコラティブパネル	PEM	4D3	○	—	—	—	¥1,490,000	¥1,379,630
Audi デザイン セレクション バラオブラウン ・シートベンチレーション(フロント) ・コンフォートシート ・コンフォートヘッドレスト(リヤ) ・電動調整機能 メモリー機能(フロント) ・4ゾーンデラックスオートマチックエアコンディショナー ・レザーパッケージ ・ヘッドライニング アルカンタラ ・ローワーデコラティブパネル ブラッシュアルミニウムシルバー ・シートヒーター(フロント&リヤ) ・サンバイザーメイクアップミラーライティング(フロント) ・デコラティブパネル	PEN	4D3	○	—	—	—	¥1,490,000	¥1,379,630

Optional Equipment オプション

○オプション

オプション	キー オーダー コード	補助 オーダー コード	A8	A8	A8 L	A8 L	オプション価格	消費税抜きオプション価格
			3.0 TFSI quattro	4.0 TFSI quattro	4.0 TFSI quattro	W12 quattro		
			4HC01A	4HC0CA	4HL0CA	4HL0GA		
Audi デザイン セレクション マーブルグレー ・コンフォートシート ・コンフォートヘッドレスト(リヤ) ・電動調整機能 メモリー機能(フロント) ・4ゾーンデラックスオートマチックエアコンディショナー ・レザーパッケージ ・ヘッドライニング アルカンタラ ・ローワーデコラティブパネル ブラッシュト アルミニウムシルバー ・シートヒーター(フロント&リヤ) ・サンバイザー メイクアップミラーライティング(フロント) ・デコラティブパネル	PEM		—	○	○	—	¥140,000	¥129,630
Audi デザイン セレクション パラオブラウン ・コンフォートシート ・コンフォートヘッドレスト(リヤ) ・電動調整機能 メモリー機能(フロント) ・4ゾーンデラックスオートマチックエアコンディショナー ・レザーパッケージ ・ヘッドライニング アルカンタラ ・ローワーデコラティブパネル ブラッシュト アルミニウムシルバー ・シートヒーター(フロント&リヤ) ・サンバイザー メイクアップミラーライティング(フロント) ・デコラティブパネル	PEN		—	○	○	—	¥140,000	¥129,630

Optional Equipment オプション

○オプション

オプション	キー オーダー コード	補助 オーダー コード	A8	A8	A8 L	A8 L	オプション価格	消費税抜きオプション価格
			3.0 TFSI quattro	4.0 TFSI quattro	4.0 TFSI quattro	W12 quattro		
			4HC01A	4HC0CA	4HL0CA	4HL0GA		
Audi デザイン セレクション マーブルグレー ・ルーフラブハンドル ・セレクトーレバー レザー ・コンフォートシート ・コンフォートヘッドレスト(リヤ) ・電動調整機能 メモリー機能(フロント) ・4ゾーンデラックスオートマチックエアコンディショナー ・レザーパッケージ ・ヘッドライニングアルカンタラ ・ローワーデコラティブパネル ブラッシュト アルミニウムシルバー ・シートヒーター(フロント&リヤ) ・サンバイザーメイクアップミラーライティング(フロント) ・デコラティブパネル	PEM	5N1/6Q2	—	—	—	○	¥140,000	¥129,630
Audi デザイン セレクション パラオブラウン ・ルーフラブハンドル ・セレクトーレバー レザー ・コンフォートシート ・コンフォートヘッドレスト(リヤ) ・電動調整機能 メモリー機能(フロント) ・4ゾーンデラックスオートマチックエアコンディショナー ・レザーパッケージ ・ヘッドライニングアルカンタラ ・ローワーデコラティブパネル ブラッシュト アルミニウムシルバー ・シートヒーター(フロント&リヤ) ・サンバイザーメイクアップミラーライティング(フロント) ・デコラティブパネル	PEN	5N1/6Q2	—	—	—	○	¥140,000	¥129,630

Special Optional Equipment スペシャルオプション(受注生産)

●標準装備 ○オプション

スペシャルオプション(受注生産)	キー オーダー コード	補助 オーダー コード	A8	A8	A8 L	A8 L	オプション価格	消費税抜きオプション価格
			3.0 TFSI quattro 4HC01A	4.0 TFSI quattro 4HC0CA	4.0 TFSI quattro 4HL0CA	W12 quattro 4HL0GA		
S8 plus スタイルリングパッケージ	4ZD	2K7	○	○	○	—	¥460,000	¥425,926
サンルーフ	3FE	—	○	○	●	—	¥220,000	¥203,704
プライバシーガラスダブルアコースティックグレージング	4KS	—	○	○	○	—	¥160,000	¥148,149
アルミホイール 10本パラレルスポークデザイン パートリーポリッシュ 9Jx20(鍛造)	PRK	—	○	—	○	○	¥170,000	¥157,408
シートヒーター(フロント&リヤ) 4ゾーンデラックスオートマチック エアコンディショナー	4A4	9AH	○	○	●	●	¥260,000	¥240,741
Bang & Olufsen アドバンストサウンドシステム	8RF	—	○	○	○	●	¥860,000	¥796,297
ナイトビジョン	9R1	—	○	○	○	●	¥350,000	¥324,075
ヘッドアップディスプレイ	KS1	—	○	○	○	●	¥220,000	¥203,704
左ハンドル仕様	L0L	—	○	○	○	○	¥0	¥0
デコラティブパネル ウォルナットダークブラウン	5MG	—	○	○	○	○	¥0	¥0
デコラティブパネル バボナウッドアッサムグレー	5TW	—	○	○	○	○	¥0	¥0
デコラティブパネル ファイングレインアッシュ ベルベットブラウン	7TL	—	●	●	●	○	¥0	¥0
アルカンタラヘッドライニング	PL7	—	○	○	○	—	¥240,000	¥222,223
フルレザーパッケージ*1	7HD	—	○	●	●	●	¥1,150,000	¥1,064,815
3シーター(リヤ)	SZ1	—	—	—	—	○	¥0	¥0
3シーター(リヤ)	PE6	—	—	—	○	—	¥0	¥0

*1: コンフォートパッケージとの同時装着が必要です。

Audi exclusive	キー オーダー コード	補助 オーダー コード	A8	A8	A8 L	A8 L	オプション価格	消費税抜きオプション価格
			3.0 TFSI quattro 4HC01A	4.0 TFSI quattro 4HC0CA	4.0 TFSI quattro 4HL0CA	W12 quattro 4HL0GA		
アルミホイール 5Vスポークデザイン マットチタン ルック ポリッシュ 9Jx19 (Audi Sport)	PQS	—	○	—	○	○	¥100,000	¥92,593
アルミホイール 5Vスポークデザイン マットチタン ルック ポリッシュ 9Jx19 (Audi Sport)	PQS	—	—	○	—	—	¥0	¥0
アルミホイール 5ツインスポークデザイン マットチタン ルック ポリッシュ 9Jx20 (Audi Sport)	PQH	—	○	—	○	○	¥180,000	¥166,667
アルミホイール 5ツインスポークデザイン マットチタン ルック ポリッシュ 9Jx20 (Audi Sport)	PQH	—	—	○	—	—	¥30,000	¥27,778
アルミホイール 5アームローターデザイン マットチタン ルック ポリッシュ 9Jx21 (Audi Sport)	PQ0	—	○	—	○	○	¥270,000	¥250,000
アルミホイール 5アームローターデザイン マットチタン ルック ポリッシュ 9Jx21 (Audi Sport)	PQ0	—	—	○	—	—	¥110,000	¥101,852
スペシャルボディカラー	YVG	—	○	○	○	○	¥0	¥0
デコラティブパネル (Audi exclusive) デコラティブパネル ウォルナットダークブラウン	YTA	S3G/5MG	○	○	○	—	¥250,000	¥231,482
デコラティブパネル (Audi exclusive) ルーフグラブハンドル セレクトレバー レザー	YTA	5N1/6Q2/ S3G	—	—	—	○	¥250,000	¥231,482
デコラティブパネル ピアノブラック (Audi exclusive)	STT	—	○	○	○	—	¥250,000	¥231,482
フルレザーパッケージ (Audi exclusive)	YZ4	S3G	—	○	○	○	¥1,850,000	¥1,712,963
レザーコントロール (Audi exclusive)	YRB	S3G	○	○	○	○	¥120,000	¥111,112
フロアマット/カーペット (Audi exclusive)	YSQ	S3G	○	○	○	○	¥270,000	¥250,000
クーラーボックス (Audi exclusive) トランクスルー機能無し	1W7	3X0	○	○	○	○	¥160,000	¥148,149

Audi A8 3.0 TFSI quattro Combination Menu

○ : 組合せ可

モデル名	モデルコード	シート形状	シート生地	インテリアコード	ボディカラー	モンズーングレー M	ミトスブラック M	グレイシアホワイト M	ハバナブラック M	ウーロングレー M	プリリアントブラック	フロレットシルバー M	
					エクステリアコード	0C0C	0E0E	2Y2Y	4J4J	4N4N	A2A2	LSL5	
A8 3.0 TFSI quattro	4HC01A	標準シート	バルコナレザ	FZ	○	○	○	○	○	○	○	○	
		標準シート	バルコナレザ	KP	○	○	○	○	○	○	○	○	○
		コンフォートシート(フロント)	バルコナレザ	FZ	○	○	○	○	○	○	○	○	○
		コンフォートシート(フロント)	バルコナレザ	IP	○	○	○	○	○	○	○	○	○
		コンフォートシート(フロント)	バルコナレザ	IQ	○	○	○	○	○	○	○	○	○
		コンフォートシート(フロント)	バルコナレザ	IS	○	○	○	○	○	○	○	○	○
		コンフォートシート(フロント)	バルコナレザ	KN	○	○	○	○	○	○	○	○	○
		コンフォートシート(フロント)	バルコナレザ	KP	○	○	○	○	○	○	○	○	○
		コンフォートシート(フロント)	バルコナレザ	KS	○	○	○	○	○	○	○	○	○
コンフォートシート(フロント)	バルコナレザ	RZ	○	○	○	○	○	○	○	○	○		

モデル名	モデルコード	シート形状	シート生地	インテリアコード	ボディカラー	ムーンライトブルー M	アーガスブラウン M	スペシャルボディカラー (Audi exclusive)
					エクステリアコード	W1W1	W3W3	Q0Q0
A8 3.0 TFSI quattro	4HC01A	標準シート	バルコナレザ	FZ	○	○	○	○
		標準シート	バルコナレザ	KP	○	○	○	○
		コンフォートシート(フロント)	バルコナレザ	FZ	○	○	○	○
		コンフォートシート(フロント)	バルコナレザ	IP	○	○	○	○
		コンフォートシート(フロント)	バルコナレザ	IQ	○	○	○	○
		コンフォートシート(フロント)	バルコナレザ	IS	○	○	○	○
		コンフォートシート(フロント)	バルコナレザ	KN	○	○	○	○
		コンフォートシート(フロント)	バルコナレザ	KP	○	○	○	○
		コンフォートシート(フロント)	バルコナレザ	KS	○	○	○	○
コンフォートシート(フロント)	バルコナレザ	RZ	○	○	○	○		

Audi A8 3.0 TFSI quattro Combination Menu

エクステリアコード	カラー
0C0C	モンズーングレーM
0E0E	ミトスブラックM
2Y2Y	グレイシアホワイトM
4J4J	ハバナブラックM
4N4N	ウーロングレーM
A2A2	ブリリアントブラック
L5L5	フロレットシルバーM
W1W1	ムーンライトブルーM
W3W3	アーガスブラウンM
Q0Q0	スペシャルボディカラー (Audi exclusive)

M : メタリック

インテリアコード	シート・ドアトリム	ダッシュボード上部・下部	カーペット	天井
FZ	ブラック	ブラック - ブラック	ブラック	ルナシルバー
IP	ナツメグブラウン	ブラック - ブラック	ブラック	ルナシルバー
IQ	アトラスベージュ - プラスゴールド	ムーアブラウン - アトラスベージュ	アトラスベージュ	スノーホワイト
IS	マーブルグレー	シカモアグレー	マーブルグレー	スノーホワイト
KN	チタニウムグレー	スチールグレー - チタニウムグレー	チタニウムグレー	ルナシルバー
KP	ベルベットベージュ - ベルベットベージュ	ムーアブラウン - ベルベットベージュ	ベルベットベージュ	シルクベージュ
KS	バラオブラウン	モカブラウン - バラオブラウン	バラオブラウン	スノーホワイト
RZ	ヌガーブラウン	ブラック - ブラック	ブラック	ルナシルバー

Audi A8 4.0 TFSI quattro Combination Menu

○ : 組合せ可

					ボディカラー	モンズングレー M	ミトスブラック M	グレイシアホワイト M	ハバナブラック M	ウーロングレー M	プリリアントブラック	フロレットシルバー M
					エクステリアコード	0C0C	0E0E	2Y2Y	4J4J	4N4N	A2A2	LSL5
モデル名	モデルコード	シート形状	シート生地	インテリアコード								
A8 4.0 TFSI quattro	4HC0CA	コンフォートシート(フロント)	バルコナレザー	FZ	○	○	○	○	○	○	○	○
		コンフォートシート(フロント)	バルコナレザー	IP	○	○	○	○	○	○	○	○
		コンフォートシート(フロント)	バルコナレザー	IQ	○	○	○	○	○	○	○	○
		コンフォートシート(フロント)	バルコナレザー	IS	○	○	○	○	○	○	○	○
		コンフォートシート(フロント)	バルコナレザー	KN	○	○	○	○	○	○	○	○
		コンフォートシート(フロント)	バルコナレザー	KP	○	○	○	○	○	○	○	○
		コンフォートシート(フロント)	バルコナレザー	KS	○	○	○	○	○	○	○	○
		コンフォートシート(フロント)	バルコナレザー	RZ	○	○	○	○	○	○	○	○

					ボディカラー	ムーンライトブルー M	アーガスブラウン M	スペシャルボディカラー (Audi exclusive)
					エクステリアコード	W1W1	W3W3	Q0Q0
モデル名	モデルコード	シート形状	シート生地	インテリアコード				
A8 4.0 TFSI quattro	4HC0CA	コンフォートシート(フロント)	バルコナレザー	FZ	○	○	○	
		コンフォートシート(フロント)	バルコナレザー	IP	○	○	○	
		コンフォートシート(フロント)	バルコナレザー	IQ	○	○	○	
		コンフォートシート(フロント)	バルコナレザー	IS	○	○	○	
		コンフォートシート(フロント)	バルコナレザー	KN	○	○	○	
		コンフォートシート(フロント)	バルコナレザー	KP	○	○	○	
		コンフォートシート(フロント)	バルコナレザー	KS	○	○	○	
		コンフォートシート(フロント)	バルコナレザー	RZ	○	○	○	

Audi A8 4.0 TFSI quattro Combination Menu

エクステリアコード	カラー
0C0C	モンズーングレーM
0E0E	ミトスブラックM
2Y2Y	グレイシアホワイトM
4J4J	ハバナブラックM
4N4N	ウーロングレーM
A2A2	ブリリアントブラック
L5L5	フロレットシルバーM
W1W1	ムーンライトブルーM
W3W3	アーガスブラウンM
Q0Q0	スペシャルボディカラー (Audi exclusive)

M : メタリック

インテリアコード	シート・ドアトリム	ダッシュボード上部・下部	カーペット	天井
FZ	ブラック	ブラック - ブラック	ブラック	ルナシルバー
IP	ナツメグブラウン	ブラック - ブラック	ブラック	ルナシルバー
IQ	アトラスベージュ - プラスゴールド	ムーアブラウン - アトラスベージュ	アトラスベージュ	スノーホワイト
IS	マーブルグレー	シカモアグレー	マーブルグレー	スノーホワイト
KN	チタニウムグレー	スチールグレー - チタニウムグレー	チタニウムグレー	ルナシルバー
KP	ベルベットベージュ - ベルベットベージュ	ムーアブラウン - ベルベットベージュ	ベルベットベージュ	シルクベージュ
KS	バラオブラウン	モカブラウン - バラオブラウン	バラオブラウン	スノーホワイト
RZ	ヌガーブラウン	ブラック - ブラック	ブラック	ルナシルバー

Audi A8 L 4.0 TFSI quattro Combination Menu

○ : 組合せ可

				ボディカラー	モンズングレー M	ミトスブラック M	グレイシアホワイト M	ハバナブラック M	ウーロングレー M	プリリアントブラック	フロレットシルバー M
				エクステリアコード	0C0C	0E0E	2Y2Y	4J4J	4N4N	A2A2	LSL5
モデル名	モデルコード	シート形状	シート生地	インテリアコード							
A8 L 4.0 TFSI quattro	4HL0CA	コンフォートシート(フロント)	バルコナレザー	FZ	○	○	○	○	○	○	○
		コンフォートシート(フロント)	バルコナレザー	IP	○	○	○	○	○	○	○
		コンフォートシート(フロント)	バルコナレザー	IQ	○	○	○	○	○	○	○
		コンフォートシート(フロント)	バルコナレザー	IS	○	○	○	○	○	○	○
		コンフォートシート(フロント)	バルコナレザー	KN	○	○	○	○	○	○	○
		コンフォートシート(フロント)	バルコナレザー	KP	○	○	○	○	○	○	○
		コンフォートシート(フロント)	バルコナレザー	KS	○	○	○	○	○	○	○
		コンフォートシート(フロント)	バルコナレザー	RZ	○	○	○	○	○	○	○

				ボディカラー	ムーンライトブルー M	アーガスブラウン M	スペシャルボディカラー (Audi exclusive)
				エクステリアコード	W1W1	W3W3	Q0Q0
モデル名	モデルコード	シート形状	シート生地	インテリアコード			
A8 L 4.0 TFSI quattro	4HL0CA	コンフォートシート(フロント)	バルコナレザー	FZ	○	○	○
		コンフォートシート(フロント)	バルコナレザー	IP	○	○	○
		コンフォートシート(フロント)	バルコナレザー	IQ	○	○	○
		コンフォートシート(フロント)	バルコナレザー	IS	○	○	○
		コンフォートシート(フロント)	バルコナレザー	KN	○	○	○
		コンフォートシート(フロント)	バルコナレザー	KP	○	○	○
		コンフォートシート(フロント)	バルコナレザー	KS	○	○	○
		コンフォートシート(フロント)	バルコナレザー	RZ	○	○	○

Audi A8 L 4.0 TFSI quattro Combination Menu

エクステリアコード	カラー
0C0C	モンズーングレーM
0E0E	ミトスブラックM
2Y2Y	グレイシアホワイトM
4J4J	ハバナブラックM
4N4N	ウーロングレーM
A2A2	ブリリアントブラック
L5L5	フロレットシルバーM
W1W1	ムーンライトブルーM
W3W3	アーガスブラウンM
Q0Q0	スペシャルボディカラー (Audi exclusive)

M : メタリック

インテリアコード	シート・ドアトリム	ダッシュボード上部・下部	カーペット	天井
FZ	ブラック	ブラック - ブラック	ブラック	ルナシルバー
IP	ナツメグブラウン	ブラック - ブラック	ブラック	ルナシルバー
IQ	アトラスベージュ - プラスゴールド	ムーアブラウン - アトラスベージュ	アトラスベージュ	スノーホワイト
IS	マーブルグレー	シカモアグレー	マーブルグレー	スノーホワイト
KN	チタニウムグレー	スチールグレー - チタニウムグレー	チタニウムグレー	ルナシルバー
KP	ベルベットベージュ - ベルベットベージュ	ムーアブラウン - ベルベットベージュ	ベルベットベージュ	シルクベージュ
KS	バラオブラウン	モカブラウン - バラオブラウン	バラオブラウン	スノーホワイト
RZ	ヌガーブラウン	ブラック - ブラック	ブラック	ルナシルバー

Audi A8 L W12 quattro Combination Menu

○ : 組合せ可

モデル名	モデルコード	シート形状	シート生地	インテリアコード	ボディカラー	モンズングレー M	ミトスブラック M	グレイシアホワイト M	ハバナブラック M	ウーロングレー M	プリリアントブラック	フロレットシルバー M	
					エクステリアコード	0C0C	0E0E	2Y2Y	4J4J	4N4N	A2A2	LSL5	
A8 L W12 quattro	4HLOGA	コンフォートシート(フロント)	バルコナレザー	FZ	○	○	○	○	○	○	○	○	
		コンフォートシート(フロント)	バルコナレザー	IP	○	○	○	○	○	○	○	○	○
		コンフォートシート(フロント)	バルコナレザー	IQ	○	○	○	○	○	○	○	○	○
		コンフォートシート(フロント)	バルコナレザー	IS	○	○	○	○	○	○	○	○	○
		コンフォートシート(フロント)	バルコナレザー	KN	○	○	○	○	○	○	○	○	○
		コンフォートシート(フロント)	バルコナレザー	KP	○	○	○	○	○	○	○	○	○
		コンフォートシート(フロント)	バルコナレザー	KS	○	○	○	○	○	○	○	○	○
		コンフォートシート(フロント)	バルコナレザー	RZ	○	○	○	○	○	○	○	○	○

モデル名	モデルコード	シート形状	シート生地	インテリアコード	ボディカラー	ムーンライトブルー M	アーガスブラウン M	スペシャルボディカラー (Audi exclusive)
					エクステリアコード	W1W1	W3W3	Q0Q0
A8 L W12 quattro	4HLOGA	コンフォートシート(フロント)	バルコナレザー	FZ	○	○	○	○
		コンフォートシート(フロント)	バルコナレザー	IP	○	○	○	○
		コンフォートシート(フロント)	バルコナレザー	IQ	○	○	○	○
		コンフォートシート(フロント)	バルコナレザー	IS	○	○	○	○
		コンフォートシート(フロント)	バルコナレザー	KN	○	○	○	○
		コンフォートシート(フロント)	バルコナレザー	KP	○	○	○	○
		コンフォートシート(フロント)	バルコナレザー	KS	○	○	○	○
		コンフォートシート(フロント)	バルコナレザー	RZ	○	○	○	○

Audi A8 L W12 quattro Combination Menu

エクステリアコード	カラー
0C0C	モンズーングレーM
0E0E	ミトスブラックM
2Y2Y	グレイシアホワイトM
4J4J	ハバナブラックM
4N4N	ウーロングレーM
A2A2	ブリリアントブラック
L5L5	フロレットシルバーM
W1W1	ムーンライトブルーM
W3W3	アーガスブラウンM
Q0Q0	スペシャルボディカラー (Audi exclusive)

M : メタリック

インテリアコード	シート・ドアトリム	ダッシュボード上部・下部	カーペット	天井
FZ	ブラック	ブラック - ブラック	ブラック	ルナシルバー
IP	ナツメグブラウン	ブラック - ブラック	ブラック	ルナシルバー
IQ	アトラスベージュ - プラスゴールド	ムーアブラウン - アトラスベージュ	アトラスベージュ	スノーホワイト
IS	マーブルグレー	シカモアグレー	マーブルグレー	スノーホワイト
KN	チタニウムグレー	スチールグレー - チタニウムグレー	チタニウムグレー	ルナシルバー
KP	ベルベットベージュ - ベルベットベージュ	ムーアブラウン - ベルベットベージュ	ベルベットベージュ	シルクベージュ
KS	バラオブラウン	モカブラウン - バラオブラウン	バラオブラウン	スノーホワイト
RZ	ヌガーブラウン	ブラック - ブラック	ブラック	ルナシルバー

アウディ ジャパン 株式会社

東京都品川区北品川4-7-35 御殿山トラストタワー16階 〒140-0001

Free dial ▶ 0120-598106 AM 9:00 - PM 7:00 For info ▶ www.audi.co.jp

〔生産について〕●ご注文受付時期、生産の都合上、ご注文をいただいてから納期までに最長約5ヶ月かかる場合があります。●ドイツ側での生産の都合上、受付に制限が発生する場合があります。

●ご注文をいただいた時期により、お客様に納車される前に仕様変更、年式変更、特別仕様車等がご案内される場合があります。●詳しくはAudi正規ディーラーへお問い合わせください。

〔オプション装備について〕●生産の都合上、受注生産となる場合があります。

●本仕様・装備・諸元は予告なく変更される場合があります。このデータインフォメーションの内容及び車両本体価格、オプション価格、エクスクルーシブアイテム価格は2016年11月現在のものです。

◎車両本体価格には、標準工具一式が含まれていますが、付属品価格、保険料、税金(消費税を除く)、登録に伴う諸費用は含まれておりません。◎リサイクル料金が別途必要となります。◎価格は予告なく変更される場合があります。